

STIHL

STIHL FS 240, 240 R, 260 R

Handleiding
Notice d'emploi
Gebrauchsanleitung



Ⓝ Handleiding
1 - 50

Ⓣ Notice d'emploi
51 - 102

Ⓓ Gebrauchsanleitung
103 - 151

Inhoudsopgave

Met betrekking tot deze handleiding	2	Onderhouds- en reinigingsvoorschriften	42
Veiligheidsaanwijzingen en werktechniek	2	Slijtage minimaliseren en schade voorkomen	44
Vrijgegeven combinaties van zaaggarnituur, beschermkap/aanslag, handgreep en draagstel	13	Belangrijke componenten	45
Vrijgegeven aanbouwgereedschappen	15	Technische gegevens	47
Dubbele handgreep monteren	15	Reparatierichtlijnen	49
Beugelhandgreep monteren	18	Milieuverantwoord afvoeren	49
Draagoog monteren	19	EU-conformiteitsverklaring	49
Gaskabel afstellen	20		
Beschermkap monteren	20		
Snijgarnituur monteren	21		
Brandstof	24		
Tanken	25		
Draagstel omdoen	26		
Apparaat uitbalanceren	27		
Motor starten/afzetten	28		
Transportbeschermkap monteren	31		
Gebruiksvoorschriften	33		
Luchtfilter	33		
Carburateur afstellen	34		
Gebruik in de winter	35		
Bougie	36		
Motorkarakteristiek	38		
Aandrijfmechanisme smeren	38		
Apparaat opslaan	39		
Metalen snijgarnituren slijpen	39		
Onderhoud maaikop	40		

Geachte cliënt(e),

Het doet ons veel genoegen dat u hebt gekozen voor een kwaliteitsproduct van de firma STIHL.

Dit product werd met moderne productiemethoden en onder uitgebreide kwaliteitscontroles gefabriceerd. Er is ons alles aan gelegen dat u tevreden bent met dit apparaat en er probleemloos mee kunt werken.

Wendt u zich met vragen over uw apparaat tot uw dealer of de importeur.

Met vriendelijke groet,



Dr. Nikolas Stihl

STIHL

Op deze handleiding rust auteursrecht. Alle rechten blijven voorbehouden, vooral het recht op verspreiding, vertaling en verwerking met elektronische systemen.

Met betrekking tot deze handleiding

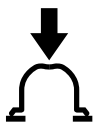
Symbolen

Symbolen die op het apparaat zijn aangebracht worden in deze handleiding toegelicht.

Afhankelijk van het apparaat en de uitrusting kunnen de volgende symbolen op het apparaat zijn aangebracht.



Benzinetank; brandstofmengsel van benzine en motorolie



Hand-benzinepomp bedienen



Geleiding aanzuiglucht: zomerstand



Geleiding aanzuiglucht: winterstand

Codering van tekstblokken

WAARSCHUWING

Waarschuwing voor kans op ongevallen en letsel voor personen alsmede voor zwaarwegende materiële schade.

LET OP

Waarschuwing voor beschadiging van het apparaat of afzonderlijke componenten.

Technische doorontwikkeling

STIHL werkt continu aan de verdere ontwikkeling van alle machines en apparaten; wijzigingen in de leveringsomvang qua vorm, techniek en uitrusting behouden wij ons daarom ook voor.

Aan gegevens en afbeeldingen in deze handleiding kunnen dan ook geen aanspraken worden ontleend.

Veiligheidsaanwijzingen en werktechniek



Speciale veiligheidsmaatregelen zijn nodig bij het werken met dit motorapparaat, omdat er met een zeer hoog toerental van het snijgarnituur wordt gewerkt.



De gehele handleiding voor de eerste ingebruikneming aandachtig doorlezen en voor later gebruik goed opbergen. Het niet in acht nemen van de handleiding kan levensgevaarlijk zijn.

De nationale veiligheidsvoorschriften, bijv. van beroepsgroepen, sociale instanties, arbeidsinspectie en andere in acht nemen.

Wie voor het eerst met het motorapparaat werkt: door de verkoper of door een andere deskundige laten uitleggen hoe men hiermee veilig kan werken – of deelnemen aan een cursus.

Minderjarigen mogen niet met het motorapparaat werken – behalve jongeren boven de 16 jaar, die onder toezicht leren met het apparaat te werken.

Kinderen, dieren en toeschouwers op afstand houden.

Als het motorapparaat niet wordt gebruikt, het apparaat zo neerleggen dat niemand in gevaar kan worden gebracht. Het motorapparaat zo opbergen dat onbevoegden er geen toegang toe hebben.

De gebruiker is verantwoordelijk voor ongevallen die andere personen of hun eigendommen overkomen, resp. voor de gevaren waaraan deze worden blootgesteld.

Het motorapparaat alleen meegeven of uitlenen aan personen die met dit model en het gebruik ervan vertrouwd zijn – altijd de handleiding meegeven.

Het gebruik van geluid producerende motorapparaten kan door nationale en ook plaatselijke, lokale voorschriften tijdelijk worden beperkt.

Wie met het motorapparaat werkt moet goed uitgerust, gezond zijn en een goede lichamelijke conditie hebben.

Wie zich om gezondheidsredenen niet mag inspannen, moet zijn arts raadplegen of het werken met een motorapparaat mogelijk is.

Alleen voor dragers van een pacemaker: het ontstekingsmechanisme van dit apparaat genereert een zeer gering elektromagnetisch veld. Beïnvloeding van enkele typen pacemakers kan niet geheel worden uitgesloten. Ter voorkoming van gezondheidsrisico's adviseert STIHL de behandelend arts en de fabrikant van de pacemaker te raadplegen.

Na gebruik van alcohol, medicijnen die het reactievermogen beïnvloeden of drugs mag niet met het motorapparaat worden gewerkt.

Het motorapparaat – afhankelijk van het gemonteerde snijgarnituur – alleen gebruiken voor het maaien van gras of het knippen van wildgroei, struiken, struikgewas, bosschages, kleine bomen of dergelijke.

Voor andere doeleinden mag het motorapparaat niet worden gebruikt – **kans op ongelukken!**

Alleen die snijgarnituren of toebehoren monteren die door STIHL voor dit motorapparaat zijn vrijgegeven of technisch gelijkwaardige onderdelen. Bij vragen hierover contact opnemen met een geautoriseerde dealer. Alleen hoogwaardig gereedschap of toebehoren monteren. Als dit wordt nagelaten is er kans op ongelukken of schade aan het motorapparaat.

STIHL adviseert origineel STIHL gereedschap en toebehoren te monteren. Deze zijn qua eigenschappen optimaal op het product en de eisen van de gebruiker afgestemd.

Geen wijzigingen aan het apparaat aanbrengen – uw veiligheid kan hierdoor in gevaar worden gebracht. Voor persoonlijke en materiële schade die door het gebruik van niet-vrijgegeven aanbouwapparaten wordt veroorzaakt is STIHL niet aansprakelijk.

De beschermkap van het motorapparaat kan de gebruiker niet tegen alle voorwerpen (stenen, glas, draad enz.) beschermen die door het snijgarnituur worden weggeslingerd. Deze voorwerpen kunnen ergens afketsen en vervolgens de gebruiker treffen.

Voor het reinigen van het apparaat geen hogedrukreiniger gebruiken. Door de harde waterstraal kunnen onderdelen van het apparaat worden beschadigd.

Kleding en uitrusting

De voorgeschreven kleding en uitrusting dragen.



De kleding moet doelmatig zijn en mag tijdens het werk niet hinderen. Nauwsluitende kleding – combipak, geen stofjas.

Geen kleding dragen waarmee men aan takken, struiken of de bewegende delen van het apparaat kan blijven haken. Ook geen sjaal, das en sieraden dragen. Lang haar zodanig in een knot dragen en beveiligen, dat het zich boven de schouders bevindt.



Veiligheidslaarzen met een stroeve, slipvrije zool en stalen neus dragen.

Alleen bij gebruik van maaikoppen zijn als alternatief stevige schoenen met stroeve, slipvrije zool toegestaan.

! WAARSCHUWING



Om de kans op oogletsel te reduceren een nauw aansluitende veiligheidsbril volgens de norm EN 166 dragen. Erop letten dat de veiligheidsbril goed zit.

Een vizier dragen en erop letten dat deze goed zit. Een vizier alleen biedt onvoldoende bescherming voor de ogen.

"Persoonlijke" gehoorbescherming dragen – zoals bijv. oorkappen.

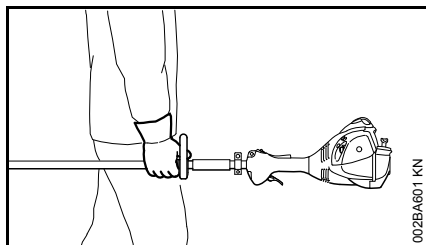
Veiligheidshelm dragen bij het opschonen, in hoog struikgewas en bij gevaar door vallende takken.



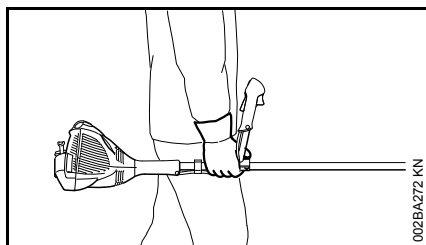
Robuuste werkschoenen van slijtvast materiaal dragen (bijv. leer).

STIHL biedt een omvangrijk programma aan persoonlijke beschermuitrusting aan.

Motorapparaat vervoeren



002BA601 KN



002BAZ72 KN

Altijd de motor afzetten.

Het motorapparaat hangend aan de draagriem, of uitgebalanceerd aan de steel/maaiboom dragen.

Metalen snijgereedschappen met behulp van een transportbeschermer tegen onbedoeld contact beveiligen, ook bij het vervoer over korte afstanden – zie ook "Transportbeschermer monteren".



Hete machineonderdelen en de aandrijfkop/het aandrijfmechanisme niet aanraken – **kans op brandwonden!**

In auto's: het motorapparaat zo beveiligen dat het niet kan omvallen, worden beschadigd en er ook geen benzine uit kan lopen

Tanken



Benzine is bijzonder licht ontvlambaar – uit de buurt blijven van open vuur – geen benzine morsen – niet roken.

Voor het tanken de motor afzetten.

Niet tanken zolang de motor nog heet is – de benzine kan overstromen – **brandgevaar!**

De tankdop voorzichtig losdraaien, zodat de heersende overdruk zich langzaam kan afbouwen en er geen benzine uit de tank kan spuiten.

Uitsluitend op een goed geventileerde plek tanken. Als er benzine werd gemorst, het motorapparaat direct schoonmaken – de kleding niet in aanraking laten komen met de benzine, anders direct andere kleding aantrekken.




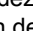
Na het tanken de tankdop zo vast mogelijk aandraaien.

Hierdoor wordt het risico verkleind dat de tankdop door de motortrillingen losloopt en er benzine wegstroomt.

Op lekkages letten – als er benzine naar buiten stroomt, de motor niet starten – **levensgevaar door verbranding!**

Voor het starten

Het motorapparaat op technisch goede staat controleren – het desbetreffende hoofdstuk in de handleiding in acht nemen:

- Het brandstofsysteem op lekkage controleren, vooral de zichtbare onderdelen zoals bijv. de tankdop, slangaansluitingen, handbenzinepomp (alleen bij motorapparaten met handbenzinepomp). Bij lekkages of beschadiging de motor niet starten – **brandgevaar!** Het apparaat voor de ingebruikneming door een geautoriseerde dealer laten repareren
- De combinatie van snijgereedschap, beschermkap, handgreep en draagstel/draagriem moet zijn vrijgegeven, alle onderdelen correct gemonteerd
- De stopschakelaar/combischuif moet gemakkelijk kunnen worden bediend
- De chokeknop, de gashendelblokkering en de gashendel moeten goed gangbaar zijn – de gashendel moet automatisch in de stationaire stand terugveren. Vanuit de standen  en  van de chokeknop moet deze bij het gelijktijdig indrukken van de gashendelblokkering en de gashendel terugveren in de werkstand **I**

- Bougiesteker op vastzitten controleren – bij een loszittende steker kunnen vonken ontstaan, hierdoor kan het vrijkomende benzine-luchtmengsel ontbranden – **brandgevaar!**
- Snijgarnituur of aanbouwgereedschap: correcte montage, staat en vastzitten
- Veiligheidsinrichtingen (bijv. beschermkap voor snijgarnituur, draaischotel) op beschadigingen, resp. slijtage controleren. Beschadigde onderdelen vervangen. Het apparaat niet met een beschadigde beschermkap of een versleten draaischotel (als het opschrift en de pijlen niet meer duidelijk zichtbaar zijn) gebruiken
- Geen wijzigingen aan de bedieningselementen en de veiligheidsinrichtingen aanbrengen
- De handgrepen moeten schoon en droog, olie- en vuilvrij zijn – belangrijk voor een veilige bediening van het motorapparaat
- De draagriem en de handgreep(-grepen) overeenkomstig de lichaamslengte instellen. Zie hiervoor het hoofdstuk "Draagstel omdoen" en "Motorapparaat uitbalanceren".

Het motorapparaat mag alleen in technisch goede staat worden gebruikt – **kans op ongelukken!**

Voor noodgevallen bij gebruik van draagriemen: Het snel neerleggen van het apparaat oefenen. Tijdens het

oefenen het apparaat niet op de grond gooien, om beschadigingen te voorkomen.

Motor starten

Minstens op 3 m van de plek waar werd getankt – niet in een afgesloten ruimte.

Alleen op een vlakke ondergrond, een stabiele en veilige houding aannemen, het motorapparaat goed vasthouden – het snijgarnituur mag geen voorwerpen en ook de grond niet raken, omdat dit tijdens het starten kan meedraaien.

Het motorapparaat wordt slechts door één persoon bediend – geen andere personen binnen een straal van 15 m dulden – ook niet tijdens het starten – **kans op letsel** – door weggeslingerde voorwerpen!



Contact met het snijgarnituur voorkomen – **kans op letsel!**



De motor niet 'los uit de hand' starten – starten zoals in de handleiding staat beschreven. Het snijgarnituur draait nog even door nadat de gashendel wordt losgelaten – **naloop-effect!**

Stationair toerental controleren: het snijgarnituur moet bij stationair toerental – bij losgelaten gashendel – stilstaan.

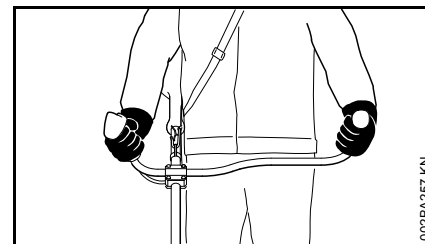
Licht ontvlambare materialen (bijv. houtspanen, boomschors, droog gras, benzine) uit de buurt van de hete uitlaatgassen en de hete uitlaatdemper houden – **brandgevaar!**

Apparaat vasthouden en bedienen

Het motorapparaat altijd met beide handen op de handgrepen vasthouden.

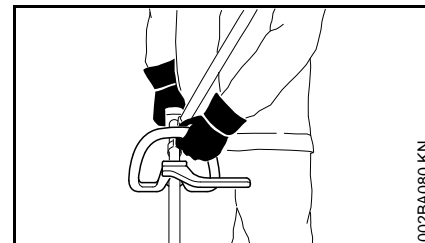
Altijd voor een stabiele en veilige houding zorgen.

Bij uitvoeringen met dubbele handgreep



De rechterhand op de bedieningshandgreep, de linkerhand op de handgreep van de draagbeugel.

Bij uitvoeringen met beugelhandgreep

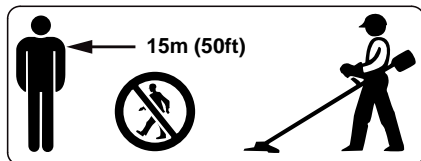


De linkerhand op de beugelhandgreep, de rechterhand op de bedieningshandgreep – geldt ook voor linkshandigen.

Tijdens de werkzaamheden

Altijd voor een stabiele en veilige houding zorgen.

Bij dreigend gevaar, resp. in geval van nood, direct de motor afzetten – de stopschakelaar/combischuif richting 0 drukken.



Binnen een brede straal van de plek waar wordt gewerkt kan door de weggeslingerde voorwerpen een kans op ongevallen ontstaan, daarom mogen er zich binnen een straal van 15 m geen andere personen ophouden. Deze afstand ook ten opzichte van andere objecten (auto's, ruiten) aanhouden – **kans op materiële schade!** Ook op een afstand van meer dan 15 m kan gevaar niet geheel worden uitgesloten.

Op een correct stationair toerental letten, zodat het snijgarnituur na het loslaten van de gashendel niet meer draait.

Regelmatig de instelling van het stationair toerental controleren, resp. corrigeren. Als het snijgarnituur bij stationair toerental toch meedraait, het stationair toerental door een geautoriseerde dealer laten repareren. STIHL adviseert de STIHL dealer.

Let op bij gladheid, regen, sneeuw, op hellingen, in oneffen terrein enz. – **kans op uitglijden!**

Op obstakels letten: Boomstronken, wortels – **kans op struikelen!**

Alleen staand op de grond werken, nooit op onstabiele plaatsen, nooit op een ladder of vanaf een hoogwerker.

Bij gebruik van gehoorbeschermers moet extra omzichtig en bedachtzaam worden gewerkt – omdat geluiden die op gevaar wijzen (schreeuwen, alarmsignalen e.d.) minder goed hoorbaar zijn.

Op tijd rustpauzes nemen om vermoeidheid en uitputting te voorkomen – **kans op ongelukken!**

Rustig en met overleg werken – alleen bij voldoende licht en goed zicht. Voorzichtig werken, anderen niet in gevaar brengen.



Het motorapparaat produceert giftige uitlaatgassen zodra de motor draait. Deze gasen kunnen geurloos en onzichtbaar zijn en onverbrande koolwaterstoffen en benzol bevatten. Nooit in afgesloten of slecht geventileerde ruimtes met het motorapparaat werken – ook niet met apparaten voorzien van katalysator.

Bij het werken in greppels, slenken of op plaatsen met weinig ruimte, steeds voor voldoende luchtventilatie zorgen – **levensgevaar door vergiftiging!**

Bij misselijkheid, hoofdpijn, gezichtsstoornissen (bijv. kleiner wordend blikveld), gehoorverlies, duizeligheid, afnemende concentratie,

de werkzaamheden direct onderbreken – deze symptomen kunnen onder andere worden veroorzaakt door een te hoge uitlaatgasconcentratie – **kans op ongelukken!**


Geluidsoverlast en uitlaatgasemissie zo veel mogelijk beperken – de motor niet onnodig laten draaien, alleen gas geven tijdens het werk.

Niet roken tijdens het gebruik en in de directe omgeving van het motorapparaat – **brandgevaar!** Uit het brandstofsysteem kunnen ontvlambare benzinedampen ontsnappen.

Tijdens het werk vrijkomend(e) stof, dampen en rook kunnen schadelijk zijn voor de gezondheid. Bij sterke stof- of rookontwikkeling ademhalingsbescherming dragen.

Als het motorapparaat niet volgens voorschrift (bijv. door geweld van buitenaf, door stoten of vallen) werd uitgeschakeld, voor het opnieuw in gebruik nemen beslist controleren of dit in goede staat verkeert – zie ook "Voor het starten".

Vooral op lekkage van het brandstofsysteem en de goede werking van de veiligheidsinrichtingen letten. Motorapparaten die niet meer bedrijfszeker zijn, in geen geval verder gebruiken. In geval van twijfel contact opnemen met een geautoriseerde dealer.

Niet in de warmestartstand  van de chokeknop werken – het motortoerental is bij deze stand van de chokeknop niet regelbaar.



Nooit zonder de op het apparaat en het snijgarnituur afgestemde beschermkap werken – **kans op letsel** door weggeslingerde voorwerpen!



Terrein controleren: vaste voorwerpen – stenen, metalen delen of iets dergelijks kunnen worden weggeslingerd – ook meer dan 15 m – **kans op letsel!** – En deze kunnen het snijgarnituur als mede objecten (zoals bijv. geparkeerde auto's, ruiten) beschadigen (materiële schade).



In onoverzichtelijk, dicht begroeid terrein bijzonder voorzichtig te werk gaan.

Bij het maaien in hoog struikgewas, onder bosschages en heggen: werkhogte met het snijgarnituur min. 15 cm – dieren niet in gevaar brengen.

Voor het achterlaten van het apparaat – motor afzetten.

Het snijgarnituur regelmatig, met korte tussenpozen en bij merkbare wijzigingen direct controleren:

- De motor afzetten, het apparaat stevig vasthouden, het snijgarnituur tot stilstand laten komen
- Op goede staat en vastzitten controleren, op scheurvorming letten

- Scherpste controleren
- Beschadigde of botte snijgarnituren direct vervangen, ook bij zeer kleine haarscheurtjes

Gras en takkenresten op de koppeling voor het snijgarnituur regelmatig verwijderen – verstoppingen ter hoogte van het snijgarnituur of de beschermkap verwijderen.

Voor het vervangen van het snijgarnituur de motor afzetten – **kans op letsel!**



De aandrijfkop/het aandrijfmechanisme wordt tijdens het gebruik heet. De aandrijfkop/het aandrijfmechanisme niet aanraken – **kans op verbranding!**

Gebruik van maaikoppen

Beschermkap snijgarnituur met de in de handleiding aangegeven aanbouwdelen aanvullen.

Alleen beschermkappen met volgens voorschrift gemonteerd mes monteren, zodat maaidraden op de toegestane lengte worden afgesneden.

Voor het nastellen van de maaibraad bij met de hand nastelbare maaikoppen beslist de motor afzetten – **kans op letsel!**

Verkeerd gebruik, met een te lange maaibraad, reduceert het motortoerental. Dit leidt, door het constant slippen van de koppeling, tot oververhitting en tot beschadiging van belangrijke delen (bijv. koppeling, en delen van de kunststof behuizing) –

bijv. door het bij stationair toerental meedraaiende snijgarnituur – **kans op letsel!**

Gebruik van metalen snijgarnituren

STIHL adviseert originele metalen STIHL snijgarnituren te monteren. Deze zijn qua eigenschappen optimaal op het apparaat en de eisen van de gebruiker afgestemd.

Metalen snijgarnituren draaien zeer snel. Hierbij ontstaan krachten die op het apparaat, het gereedschap zelf en op het maaigoed werken.

Metalen snijgarnituren moeten regelmatig volgens voorschrift worden geslepen.

Ongelijkmatig geslepen metalen snijgarnituren veroorzaken een onbalans die voor extreme belasting van het apparaat kan zorgen – **kans op breuk!**

Botte of verkeerd geslepen snijkanten kunnen leiden tot een hogere belasting van het metalen snijgarnituur – **kans op letsel** door gescheurde of gebroken delen!

Metalen snijgarnituren na ieder contact met harde voorwerpen (bijv. stenen, rotsblokken, metalen voorwerpen) controleren (bijv. op scheurtjes en vervorming). Bramen en andere zichtbare materiaalopeenhopeningen moeten worden verwijderd, omdat zij bij verder gebruik op elk moment los zouden kunnen laten en worden weggeslingerd – **kans op letsel!**

Als een roterend metalen snijgarnituur contact maakt met een steen of een ander hard voorwerp, kan dit leiden tot

vonkvorming, waardoor onder bepaalde omstandigheden licht ontvlambare stoffen vlam zouden kunnen vatten. Ook droge planten en struikgewas zijn licht ontvlambaar, vooral bij zeer warme en droge weersomstandigheden. Als er kans op brand aanwezig is, het metalen snijgarnituur niet in de buurt van licht ontvlambare stoffen, droge planten of struikgewas gebruiken. Uitdrukkelijk aan de voor het bosbeheer verantwoordelijke persoon vragen of er brandgevaar bestaat.

Beschadigde of gescheurde snijgarnituren niet meer gebruiken en niet repareren – bijv. door lassen of richten – wijziging van de vorm (onbalans).

Deeltjes of breukstukken kunnen loskomen en met hoge snelheid de gebruiker of derden treffen – **ernstig letsel!**

Voor het reduceren van de genoemde, tijdens het gebruik van metalen snijgarnituren optredende gevaren, mag het gebruikte metalen snijgarnituur in geen geval qua diameter te groot zijn. Het mag niet te zwaar zijn. Het moet van een kwalitatief goed materiaal zijn vervaardigd en een juiste geometrie (vorm, dikte) hebben.

Een niet door STIHL geproduceerd metalen snijgarnituur mag niet zwaarder, niet dikker zijn, geen andere vorm hebben en qua diameter niet groter zijn dan het grootste, voor dit motorapparaat vrijgegeven metalen STIHL snijgarnituur – **kans op letsel!**

Trillingen

Langdurig gebruik van het motorapparaat kan leiden tot door trillingen veroorzaakte doorbloedingsstoornissen aan de handen ("witte vingers").

Een algemeen geldende gebruiksduur kan niet worden vastgesteld, omdat deze van meerdere factoren afhankelijk is.

De gebruiksduur wordt verlengd door:

- Bescherming van de handen (warme handschoenen)
- Rustpauzes

De gebruiksduur wordt verkort door:

- Bijzondere persoonlijke aanleg voor slechte doorbloeding (kenmerk: vaak koude vingers, kriebelen)
- Lage buitentemperaturen
- De mate van kracht uitgeoefend door de handen (stevig beetpakken beïnvloedt de doorbloeding nadelig)

Bij regelmatig, langdurig gebruik van het apparaat en bij het herhaald optreden van de betreffende symptomen (bijv. vingers kriebelen) wordt een medisch onderzoek geadviseerd.

Onderhoud en reparaties

Het motorapparaat regelmatig onderhouden. Alleen die onderhouds- en reparatiewerkzaamheden uitvoeren die in de handleiding staan beschreven. Alle andere werkzaamheden laten uitvoeren door een geautoriseerde dealer.

STIHL adviseert onderhouds- en reparatiewerkzaamheden alleen door de STIHL dealer te laten uitvoeren. De STIHL dealers nemen regelmatig deel aan scholingen en ontvangen Technische informatie.

Alleen hoogwaardige onderdelen monteren. Als dit wordt nagelaten is er kans op ongelukken of schade aan het apparaat. Bij vragen contact opnemen met een geautoriseerde dealer.

STIHL adviseert originele STIHL onderdelen te monteren. Deze zijn qua eigenschappen optimaal op het apparaat en de eisen van de gebruiker afgestemd.

Bij reparatie-, onderhouds- en reinigingswerkzaamheden altijd **de motor afzetten en de bougiesteker lostrekken – kans op letsel** door het onbedoeld starten van de motor! – Uitzondering: afstelling carburateur en stationair toerental.

De motor mag bij een losgetrokken bougiesteker of bij een losgedraaide bougie niet met behulp van het startmechanisme worden getornd – **brandgevaar** door ontstekingsvonken buiten de cilinder!

Het motorapparaat niet in de nabijheid van open vuur onderhouden en opslaan – **brandgevaar** door de brandstof!

De tankdop regelmatig op lekkage controleren.

Alleen in goede staat verkerende, door STIHL vrijgegeven bougies – zie "Technische gegevens" – monteren.

Bougiekabel controleren (goede isolatie, vaste aansluiting).

Controleer of de uitlaatdemper in een goede staat verkeert.

Niet met een defecte of zonder uitlaatdemper werken – **brandgevaar!** – **Gehoorschade!**

De hete uitlaatdemper niet aanraken – **gevaar voor brandwonden!**

De staat van de antivibratie-elementen beïnvloedt het trillingsgedrag – de antivibratie-elementen regelmatig controleren.

Symbolen op de beschermkappen

Een **pijl** op de beschermkap voor het snijgarnituur geeft de draairichting van het snijgarnituur aan.

Enkele van de volgende symbolen zijn aangebracht op de buitenzijde van de beschermkap en verwijzen naar de vrijgegeven combinatie snijgarnituur/beschermkap.



De beschermkap mag samen met maaikoppen worden gebruikt.



De beschermkap mag niet in combinatie met maaikoppen worden gebruikt.



De beschermkap mag samen met grassnijbladen worden gebruikt.



De beschermkap mag niet in combinatie met grassnijbladen worden gebruikt.



De beschermkap mag samen met slagmessen worden gebruikt.



De beschermkap mag niet in combinatie met slagmessen worden gebruikt.



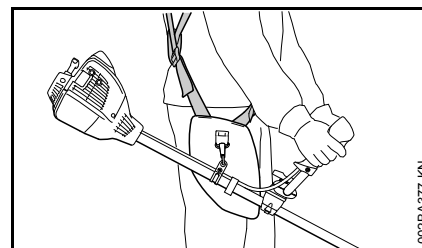
De beschermkap mag niet in combinatie met hakselmessen worden gebruikt.



De beschermkap mag niet in combinatie met cirkelzaagbladen worden gebruikt.

Draagstel

Het draagstel behoort tot de leveringsomvang of is als speciaal toebehoren leverbaar.

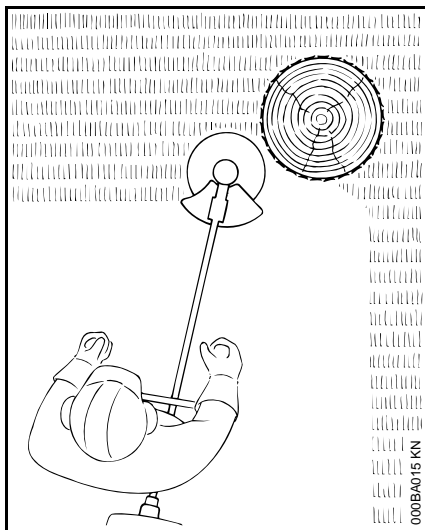


- Draagstel gebruiken
- Het motorapparaat met draaiende motor aan het draagstel vasthaken

Maaikoppen, grassnijbladen en slagmessen moeten in combinatie met een draagstel (enkele schouderriem) worden gebruikt!

Cirkelzaagbladen moeten in combinatie met een dubbele schouderriem met snelsluiting worden gebruikt!

Maaikop met maaidraad



Voor soepel 'maaigedrag' – voor nauwkeurig maaien, zelfs van onregelmatige grasranden rondom bomen, heiningpalen etc. – geringe beschadiging van de boomschors.

Tot de leveringsomvang van de maaikop behoort een bijlage. De maaikop alleen volgens de gegevens in de bijlage uitrusten met maadraden.

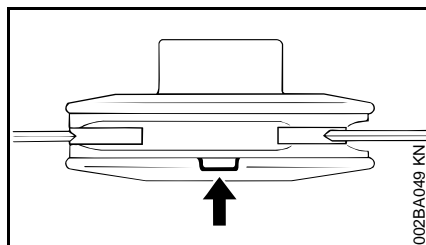
! WAARSCHUWING

De maadraden niet vervangen door metaaldraad of andere soorten draden – **kans op letsel!**

Maaikop met kunststof messen – STIHL PolyCut

Voor het maaien van niet-afgezette grasvelden (zonder palen, omheiningen, bomen en vergelijkbare obstakels).

Op de slijtage-indicatoren letten!



Als van de maaikop PolyCut een van de markeringen aan de onderzijde is doorgebroken (pijl): de maaikop niet meer gebruiken en vervangen door een nieuwe! **Kans op letsel** door contact met de weggeslingerde gereedschapsdelen!

Beslist de onderhoudsvorschriften voor de maaikop PolyCut in acht nemen!

In plaats van met kunststof messen kan de maaikop PolyCut ook worden uitgerust met maadraden.

Tot de leveringsomvang van de maaikop behoren de bijlagen. De maaikop alleen volgens de gegevens in de bijlagen uitrusten met kunststof messen of maadraden.

! WAARSCHUWING

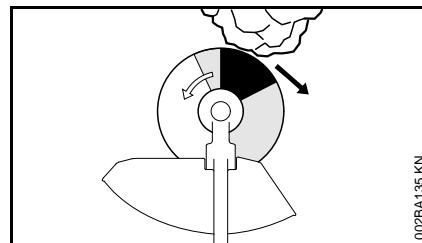
In plaats van de maaidraad geen metaaldraad of ander draad gebruiken – **kans op letsel!**

Kans op terugslag bij metalen snijgarmenten

! WAARSCHUWING

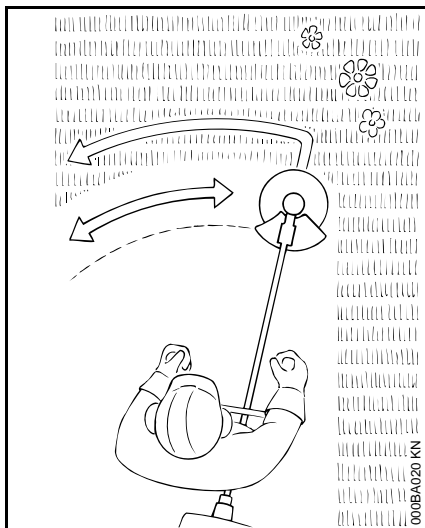


Bij gebruik van metalen snijgarmenten bestaat de kans op terugslag als het snijgarment een vast obstakel (boomstam, tak, boomstronk, steen of iets dergelijks) raakt. Het apparaat wordt hierbij teruggeslingerd – tegen de draairichting van het snijgarment in.



Er is een hogere kans op terugslag als het snijgarment in de **zwarte sector** een obstakel raakt.

Grassnijblad



Alleen voor gras en onkruid – met het apparaat net als met een zeis werken.

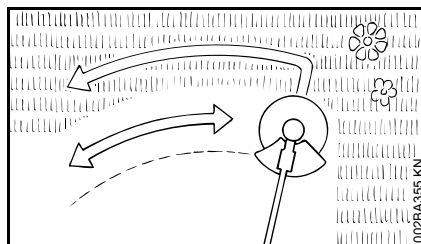
! WAARSCHUWING

Bij onjuist gebruik kan het grassnijblad worden beschadigd – **kans op letsel** door weggeslingerde onderdelen!

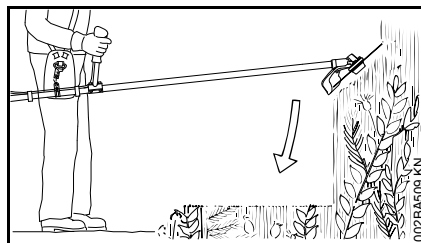
Het grassnijblad, als het merkbaar bot is geworden volgens voorschrift slijpen.

Slagmessen

Voor het maaien van vervuild gras, het snoeien van wildgroei en struikgewas en het opschonen van jonge aanplant met een maximale stamdiameter van 2 cm – geen dikkere stammen zagen – **kans op ongevallen!**



Bij het maaien van gras en het opschonen van jonge aanplant met het apparaat net als met een zeis, vlak boven de grond, werken.



Voor het snoeien van wildgroei en struikgewas het slagmes van bovenaf in de plant 'steken' – het snijgoed wordt verhakseld – hierbij het snijgereedschap niet boven heuphoogte houden.

Bij deze werktechniek moet uiterst voorzichtig te werk worden gegaan. Hoe groter de afstand van het snijgereedschap ten opzichte van de grond, des te groter is het risico dat er materiaal opzij wordt geslingerd – **kans op letsel!**

Attentie! Bij onjuist gebruik kan het slagmes worden beschadigd – **kans op letsel** door weggeslingerde delen!

Om de kans op ongelukken te reduceren, het volgende beslist in acht nemen:

- Contact met stenen, metalen voorwerpen en dergelijke voorkomen
- Geen hout of struikgewas met een diameter van meer dan 2 cm doorsnijden (zagen) – voor grotere diameters gebruikmaken van een cirkelzaagblad
- Het slagmes regelmatig op beschadigingen controleren – een beschadigd slagmes niet verder gebruiken
- Het slagmes regelmatig en als het merkbaar bot is geworden volgens voorschrift slijpen en – indien nodig – balanceren (STIHL adviseert dit door de STIHL dealer te laten uitvoeren)

Cirkelzaagblad

Voor het afzagen van struiken en bomen tot een stamdiameter van 4 cm.

Het beste zaagresultaat wordt bereikt met vol gas en een gelijkmatige aanzetdruk.

Cirkelzaagbladen alleen met een bij de diameter van het snijgereedschap passende aanslag gebruiken.

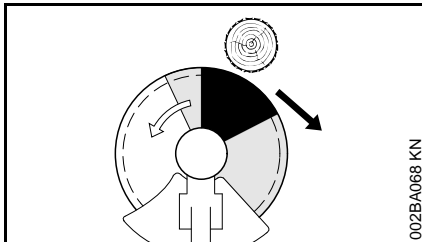
! WAARSCHUWING

Contact van het cirkelzaagblad met stenen en de grond beslist voorkomen – kans op scheurvorming. Het cirkelzaagblad bijtijds en volgens voorschrift slijpen – botte tanden kunnen

leiden tot scheurvorming en hierdoor tot breuk van het zaagblad – **kans op ongelukken!**

Bij het kappen ten minste twee boom lengtes afstand tot aan de volgende werkplek aanhouden.

Kans op terugslag




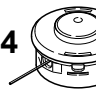




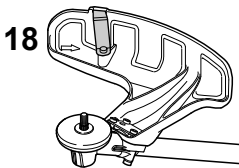
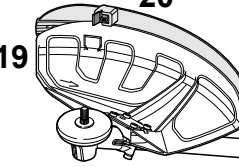
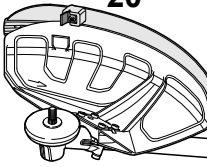



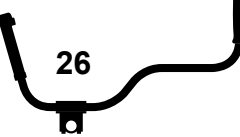









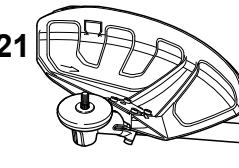





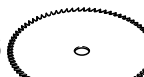

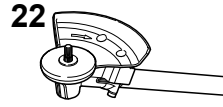
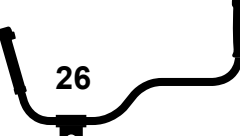



De kans op terugslag is in de zwarte sector zeer groot: in deze sector het cirkelzaagblad niet tegen het hout zetten om te zagen.

In de grijze sector is er ook kans op terugslag: deze sector mag alleen door ervaren en speciaal geschoolde personen worden gebruikt, met gebruik van speciale werktechnieken.

In de witte sector kan praktisch zonder terugslag en gemakkelijk worden gewerkt. Het cirkelzaagblad altijd in deze sector tegen de te zagen stam plaatsen.

Vrijgegeven combinaties van zaagarnituur, beschermkap/aanslag, handgreep en draagstel

Snijgarnituur		Beschermkap, aanslag	Handgreep	Draagriem
<p>1 </p> <p>2 </p> <p>3 </p> <p>4 </p> <p>5 </p> <p>6 </p> <p>7 </p> <p>8 </p>	<p>18 </p> <p>19 </p> <p>20 </p>	<p>23 </p> <p>24 </p> <p>25 </p> <p>26 </p>	<p>27 </p> <p>28 </p>	
<p>9 </p> <p>10 </p> <p>11 </p> <p>12 </p> <p>13 </p> <p>14 </p> <p>15 </p>	<p>21 </p>	<p>24 </p> <p>25 </p> <p>26 </p>	<p>27 </p> <p>28 </p>	
<p>16 </p> <p>17 </p>	<p>22 </p>	<p>26 </p>	<p>29 </p>	

0000-GXX-0366-A2

Vrijegeven combinaties

Afhankelijk van het snijgarnituur de juiste combinatie uit de tabel kiezen!

WAARSCHUWING

Om veiligheidsredenen mogen alleen snijgarnituren, beschermkappen, handgrepen en draagstellen uit dezelfde tabelregel worden gecombineerd. Andere combinaties zijn niet toegestaan – **kans op ongelukken!**

Snijgarnituren

Maaikoppen

- 1 STIHL SuperCut 20-2
- 2 STIHL AutoCut 25-2
- 3 STIHL AutoCut C 26-2
- 4 STIHL AutoCut 30-2
- 5 STIHL AutoCut 36-2
- 6 STIHL TrimCut 31-2
- 7 STIHL DuroCut 20-2
- 8 STIHL PolyCut 20-3

Metalen snijgarnituren

- 9 Grassnijblad 230-2
(Ø 230 mm)
- 10 Grassnijblad 260-2
(Ø 260 mm)
- 11 Grassnijblad 230-4
(Ø 230 mm)
- 12 Grassnijblad 230-8
(Ø 230 mm)
- 13 Grassnijblad 250-40 Spezial
(Ø 250 mm)

- 14 Grassnijblad 250-44
(Ø 250 mm)
- 15 Slagmes 250-3
(Ø 250 mm)
- 16 Cirkelzaagblad 200 driehoeksbetan ding
(Ø 200 mm)
- 17 Cirkelzaagblad 200-22
Beitelbetanding (4112),
Cirkelzaagblad 200-22 HP
Beitelbetanding (4001)

WAARSCHUWING

Grassnijbladen, slagmessen en cirkelzaagbladen van een ander materiaal dan metaal zijn niet toegestaan.

Beschermkappen, aanslag

- 18 Beschermkap voor maaikoppen
- 19 Beschermkap **met**
- 20 Schort en mes voor maaikoppen
- 21 Beschermkap **zonder** schort en mes voor metalen snijgarnituren, posities 9 tot 15
- 22 Aanslag voor cirkelzaagbladen

Handgrepen

- 23 Beugelhandgreep
- 24 Beugelhandgreep **met**
- 25 Beugel (loopbegrenzer)
- 26 Dubbele handgreep

Draagstellen

- 27 Enkele schouderriem moet worden gebruikt
- 28 Dubbele schouderriem kan worden gebruikt
- 29 Dubbele schouderriem moet worden gebruikt

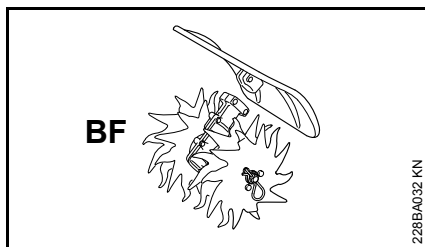
Vrijgegeven aanbouwgereedschappen

Alleen voor FS 240, FS 240 R



Aanbouwgereedschappen zijn voor de STIHL FS 260 R niet vrijgegeven.

Het volgende STIHL aanbouwgereedschap mag op het basismotorapparaat worden gemonteerd:



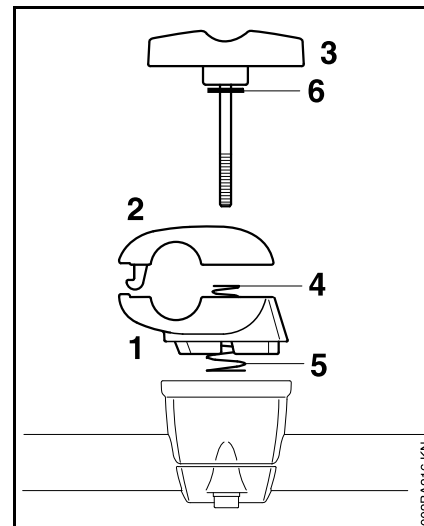
Aanbouwgereedschap	Toepassing
BF	grondfrees

Dubbele handgreep monteren

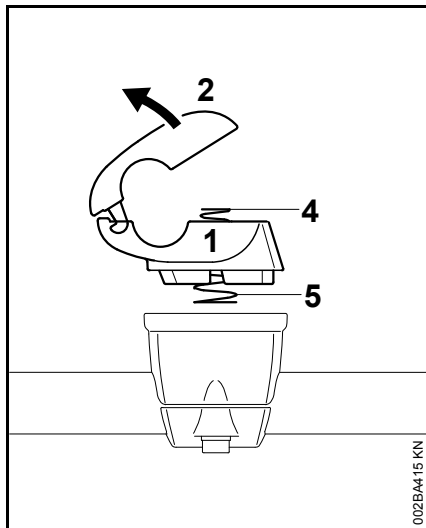
Dubbele handgreep met draaibare handgreepsteun monteren

De draaibare handgreepsteun is af fabriek al op de steel/maaiboom gemonteerd. Voor de montage van de draagbeugel moeten de klembeugels worden verwijderd.

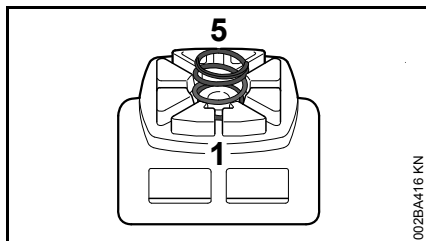
Klembeugels verwijderen



- De onderste klembeugel (1) en de bovenste klembeugel (2) vasthouden
- Knevelbout (3) losdraaien – na het losdraaien van de knevelbout zitten de onderdelen los en worden door de beide veren (4, 5) uit elkaar gedrukt!
- Knevelbout lostrekken – de ring (6) blijft op de knevelbout



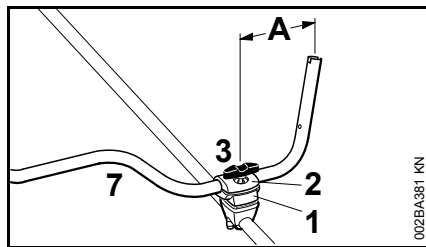
- De onderste klembeugel (1) vasthouden en de bovenste klembeugel (2) wegnemen – hierbij de onderdelen zo uit elkaar trekken dat de veren (4, 5) op hun plaats in de onderste klembeugel blijven zitten



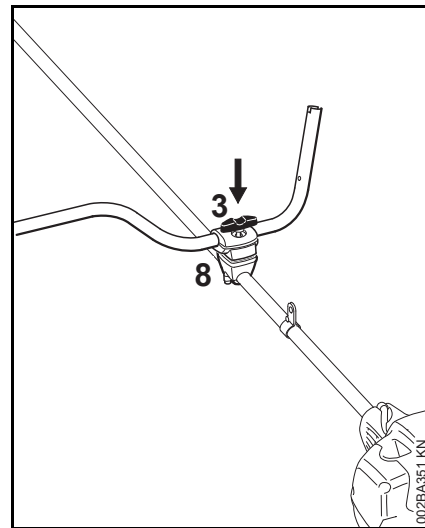
Als de veer (5) uit de onderste klembeugel (1) is gegleden:

- De veer zoals afgebeeld weer in de groef in de klembeugel plaatsen, resp. hierin drukken

Draagbeugel bevestigen

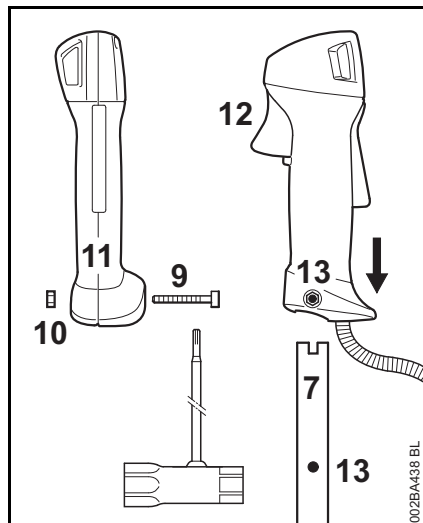


- Draagbeugel (7) zo in de onderste klembeugel (1) aanbrengen dat de afstand (A) niet meer dan 15 cm (6 inch) bedraagt
- De bovenste klembeugel aanbrengen en de beide beugels samenhouden
- Knevelbout (3) tot aan de aanslag door de beide beugels steken – alle delen bij elkaar houden en borgen



- Het geheel geborgde onderdelenbestand met de knevelbout naar de motor gericht op de handgreepsteun (8) plaatsen
- Knevelbout (3) tot aan de aanslag in de handgreepsteun drukken en vervolgens in de boring draaien – nog niet vastdraaien
- Draagbeugel dwars ten opzichte van de steel/maaiboom uitlijnen – de maat (A) controleren
- Knevelbout vastdraaien

Bedieningshandgreep monteren

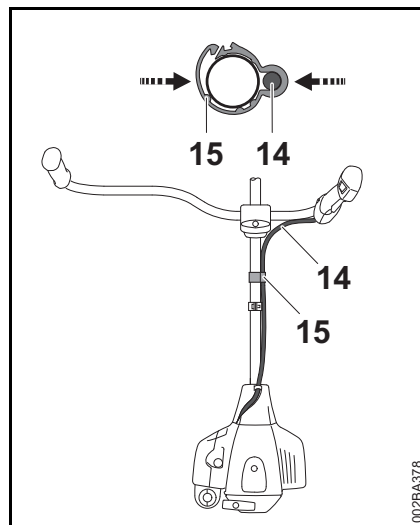


- Bout (9) losdraaien – de moer (10) uit de bedieningshandgreep (11) nemen
- De bedieningshandgreep met de gashendel (12) naar de aandrijfkop gericht op het uiteinde van de draagbeugel (7) schuiven tot de boringen (13) in lijn liggen
- Moer (10) in de bedieningshandgreep (11) plaatsen, de bout (9) in de bedieningshandgreep steken, verdraaien en vastdraaien

Gaskabel bevestigen

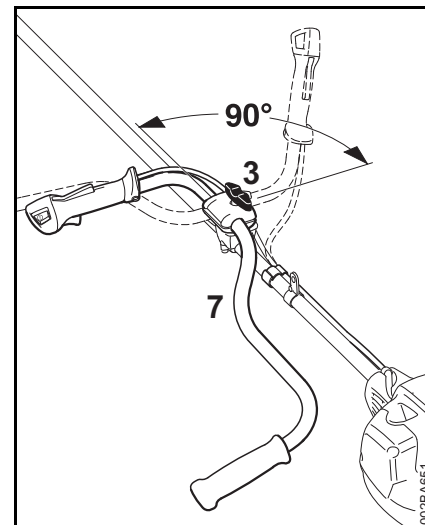


De gaskabel niet knikken of in een scherpe bocht leggen – de gaskabel moet goed gangbaar zijn!



- Gaskabelhouder (15) en de gaskabel (14) op de steel/maaiboom positioneren
- Gaskabelhouder (15) samendrukken. De gaskabelhouder (15) klikt hoorbaar vast

Draagbeugel kantelen ... in de transportstand



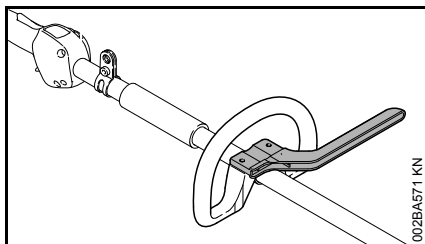
- Knevelbout (3) losdraaien en zover uit de schroefdraad draaien tot de draagbeugel (7) kan worden gedraaid
- De draagbeugel 90° linksom verdraaien en aansluitend naar beneden kantelen
- Knevelbout (3) vastdraaien

in de werkstand

- De draagbeugel in omgekeerde volgorde dan zoals hierboven staat beschreven en rechtsoom draaien, resp. kantelen

Beugelhandgreep monteren

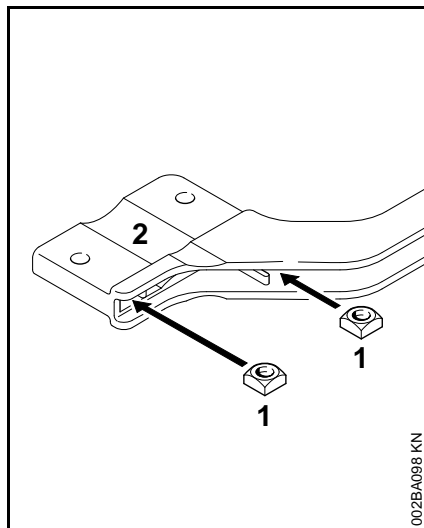
Beugel gebruiken



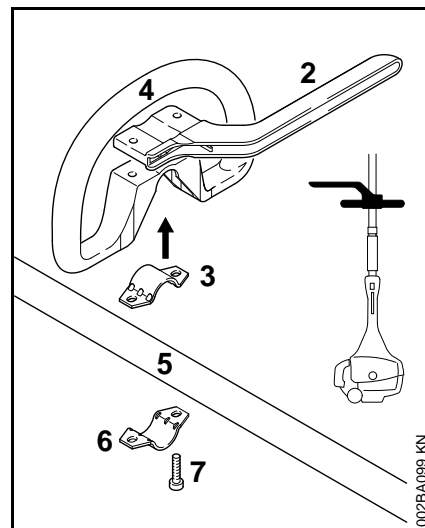
Afhankelijk van het gemonteerde snijgarnituur – zie "Vrijgegeven combinaties van snijgarnituur, beschermkap, handgreep en draagstel" – moet op de beugelhandgreep een beugel worden gemonteerd die als loopbegrenzer dient.

De beugel wordt met het apparaat meegeleverd of is als speciaal toebehoren leverbaar.

Beugelhandgreep met beugel monteren

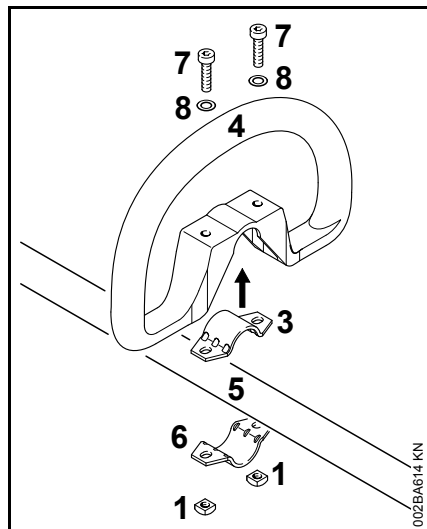


- Vierkante moeren (1) in de beugel (2) steken – en de boringen met elkaar in lijn brengen



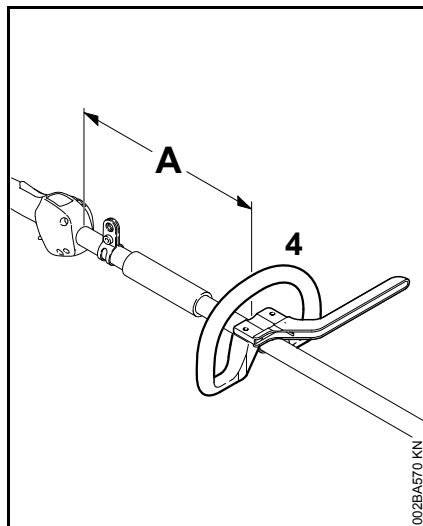
- Klem (3) in de beugelhandgreep (4) plaatsen en samen op de steel/maaiboom (5) aanbrengen
- Klem (6) aanbrengen
- Beugel (2) aanbrengen – op de montagestand zetten!
- Boringen met elkaar in lijn brengen
- Bouten (7) in de boringen steken – en in de beugel draaien tot ze aanliggen
- Verder bij "Beugelhandgreep bevestigen"

Beugelhandgreep zonder beugel monteren



- Klem (3) in de beugelhandgreep (4) plaatsen en samen op de steel/maaiboom (5) aanbrengen
- Klem (6) aanbrengen
- Boringen met elkaar in lijn brengen
- Ring (8) op de bout (7) plaatsen en deze weer in de boring steken, hierop de vierkante moer (1) draaien – tot deze aanligt
- Verder bij "Beugelhandgreep bevestigen"

Beugelhandgreep uitlijnen en bevestigen



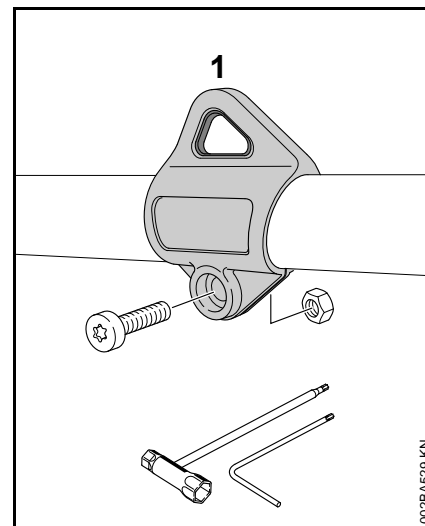
Door het wijzigen van de afstand (A) kan de beugelhandgreep in de voor de gebruiker en de toepassing meest gunstige stand worden geplaatst.

Advies: afstand (A) ca. 30 cm (12 inch)

- De beugelhandgreep in de gewenste stand schuiven
- Beugelhandgreep (4) uitlijnen
- De bouten zo vast aandraaien, dat de beugelhandgreep niet meer om de steel/maaiboom kan worden verdraaid – als er geen beugel is gemonteerd: indien nodig de moeren borgen

Draagoog monteren

Kunststof uitvoering



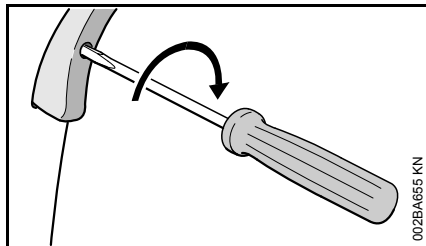
Stand van het draagoog: zie "Belangrijke componenten".

- Draagoog (1) op de steel/maaiboom plaatsen en over de steel/maaiboom drukken
- M5-moer in de zeskantopname van het draagoog aanbrengen
- Bout M5x14 aanbrengen
- Draagoog uitlijnen
- Bout vastdraaien

Gaskabel afstellen

Na de montage van het apparaat of na een langere gebruiksduur kan het nodig zijn de gaskabelafstelling te corrigeren.

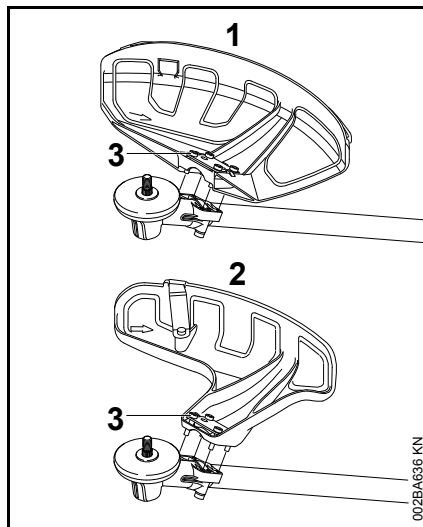
De gaskabel alleen afstellen bij een compleet gemonteerd apparaat.



- Gashendel in de volgasstand plaatsen
- De bout in de gashendel tot aan de eerste weerstand in de richting van de pijl draaien. Daarna nogmaals een halve slag verder indraaien

Beschermkap monteren

Beschermkap monteren



- 1 Beschermkap voor maaigarnituren
- 2 Beschermkap voor maaikoppen

De beschermkappen (1) en (2) worden op dezelfde wijze op de aandrijfkop bevestigd.

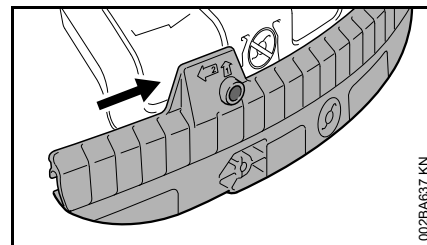
- Beschermkap op de maaikop leggen
- Bouten (3) aanbrengen en vastdraaien

Schort en mes monteren

! WAARSCHUWING

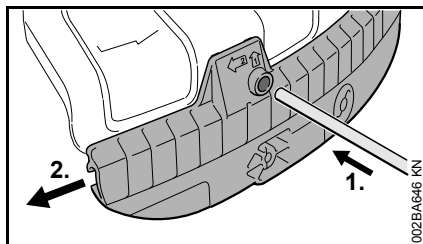
Kans op letsel door weggeslingerde voorwerpen en contact met het snijgereedschap. Het schort en het mes moeten bij het gebruik van maaikoppen altijd in de beschermkap (1) worden gemonteerd.

Schort monteren



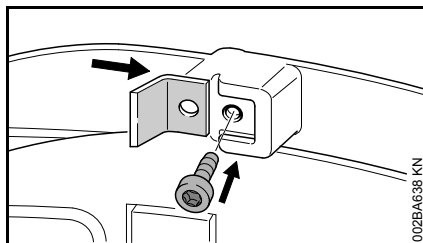
- De geleidegroef van het schort zover op de lijst van de beschermkap schuiven tot deze vastklikt

Schort verwijderen



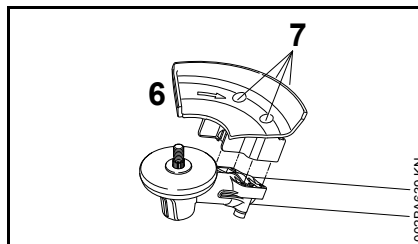
- Met de doorslag in de boring van het schort drukken en gelijktijdig met de doorslag het schort iets naar links schuiven
- Het schort naar beneden toe geheel van de beschermkap trekken

Mes monteren



- Mes in de geleidegroef van het schort schuiven
- Bout aanbrengen en vastdraaien

Aanslag monteren



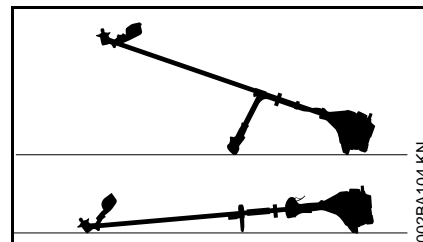
! WAARSCHUWING

Kans op letsel door weggeslingerde voorwerpen en contact met het snijgereedschap. De aanslag (6) moet bij het gebruik van cirkelzaagbladen altijd worden gemonteerd.

- Aanslag (6) op de aandrijfkopflens plaatsen
- Bouten (7) aanbrengen en vastdraaien

Snijgereedschap monteren

Motorapparaat neerleggen



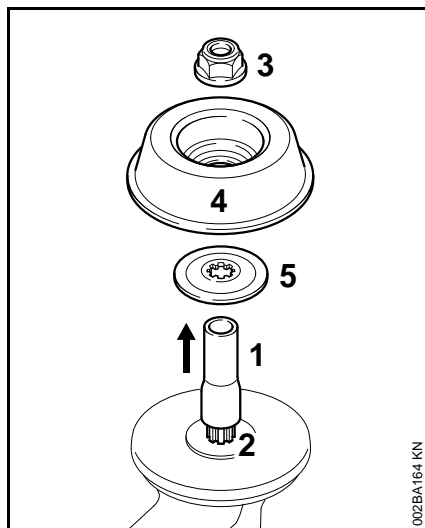
- Motor afzetten
- Het motorapparaat zo neerleggen dat de koppeling voor het snijgereedschap naar boven is gericht

Bevestigingsonderdelen voor snijgereedschap

Afhankelijk van het snijgereedschap waarmee uw apparaat werd uitgeleverd, kan ook de leveringsomvang van bevestigingsonderdelen voor het snijgereedschap verschillend zijn.

Leveringsomvang met bevestigingsonderdelen

Er kunnen maaikoppen en metalen snijgereedschappen worden gemonteerd.



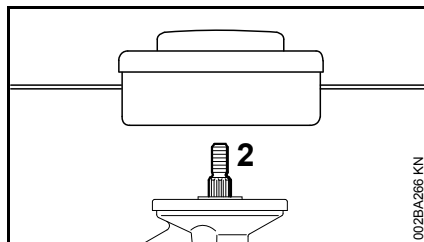
Hiervoor zijn, afhankelijk van de uitvoering van het snijgarnituur, een extra moer (3), draaischotel (4) en drukring (5) nodig.

De onderdelen maken deel uit van de onderdelenset die samen met het apparaat wordt geleverd en zijn als speciaal toebehoren leverbaar.

Transportbeveiliging verwijderen

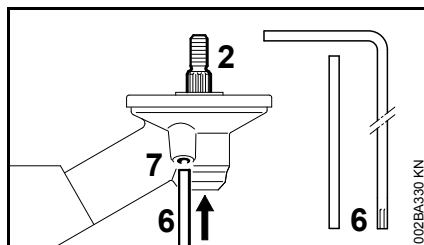
- Slang (1) van de as (2) trekken

Leveringsomvang zonder bevestigingsonderdelen



Er kunnen alleen maaikoppen worden gemonteerd die direct op de as (2) worden bevestigd.

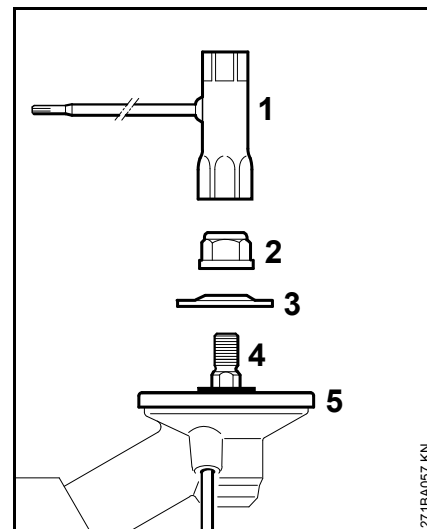
As blokkeren



Voor het monteren en demonteren van snijgarnituren moet de as (2) met behulp van de blokkeerpen (6) of de haakse schroevendraaier (6) worden geblokkeerd. De onderdelen maken deel uit van de leveringsomvang en zijn als speciaal toebehoren leverbaar.

- Blokkeerpen (6) of de haakse schroevendraaier (6) tot aan de aanslag in de boring (7) van de aandrijfkop/het aandrijfmechanisme schuiven – iets aandrukken
- As, moer of snijgarnituur verdraaien tot de blokkeerpen in de boring valt en de as wordt geblokkeerd

Bevestigingsonderdelen verwijderen



- As blokkeren
- Met behulp van de combisleutel (1) de moer (2) rechtsom (linkse schroefdraad) losdraaien en wegnemen
- Drukking (3) van de as (4) trekken, de drukschotel (5) niet wegnemen

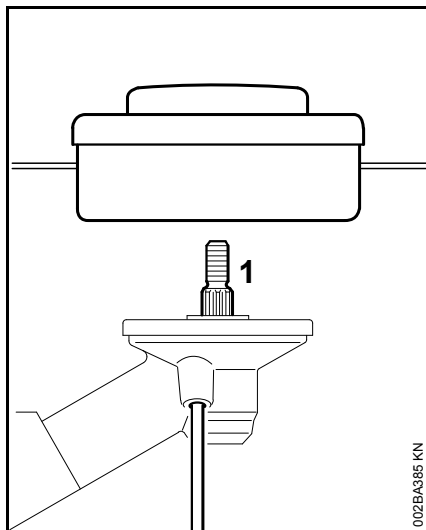
Snijgarnituur monteren

! WAARSCHUWING

De bij het snijgarnituur passende beschermkap monteren – zie "Beschermkap monteren".

Maaikop met schroefdraadaansluiting monteren

De bijlage voor de maaikop goed bewaren.



- De maaikop linksom tot aan de aanslag op de as (1) schroeven
- As blokkeren
- Maaikop vastdraaien



LET OP

Het gereedschap voor het blokkeren van de as weer lostrekken.

Maaikop verwijderen

- As blokkeren
- De maaikop rechtsom draaien

Metalen snijgereedschappen monteren

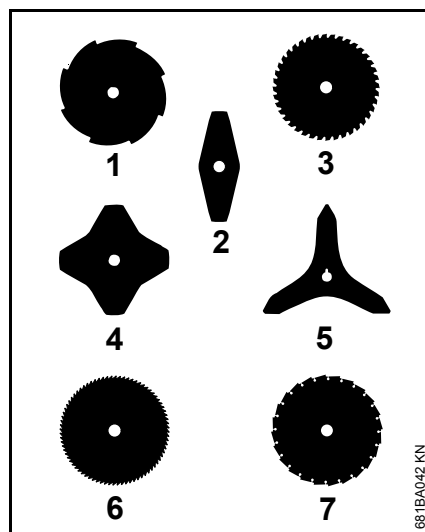
Het bijlageblad en de verpakking voor het metalen snijgereedschap goed bewaren.

! WAARSCHUWING

Veiligheidshandschoenen aantrekken – kans op letsel door de scherpe snijkanten.

Altijd slechts één metalen snijgereedschap monteren!

Snijgereedschap op de juiste wijze aanbrengen

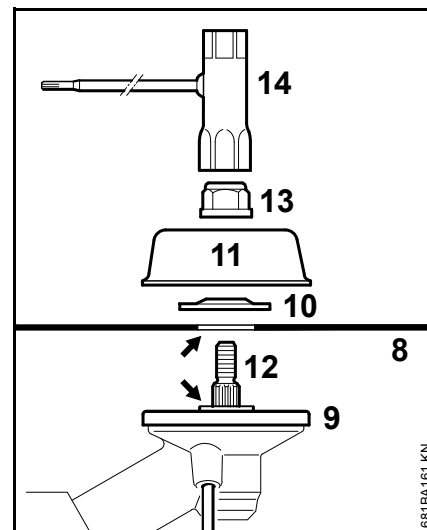


De snijgereedschappen (2, 4, 5) kunnen in een willekeurige richting wijzen – deze snijgereedschappen regelmatig omkeren om eenzijdige slijtage te voorkomen.

De snijkanten van de snijgereedschappen (1, 3, 6, 7) moeten naar rechts zijn gericht.

! WAARSCHUWING

Op de pijl voor de draairichting aan de binnenzijde van de beschermkap letten.



- Snijgereedschap (8) op de drukschotel (9) plaatsen

! WAARSCHUWING

De kraag (pijl) moet in de boring van het snijgereedschap vallen.

Snijgereedschap bevestigen

- Drukkring (10) aanbrengen – bolle zijde naar boven gericht
- Draaischotel (11) aanbrengen
- As (12) blokkeren
- Moer (13) met behulp van de combi sleutel (14) linksom op de as draaien en vastdraaien

WAARSCHUWING

Een te gemakkelijk draaiende moer vervangen.



Het gereedschap voor het blokkeren van de as weer lostrekken.

Metalen snijgarnituur demonteren

WAARSCHUWING

Veiligheidshandschoenen aantrekken – kans op letsel door de scherpe snijkanten

- As blokkeren
- De moer rechtsom losdraaien
- Het snijgarnituur en de bevestigingsonderdelen hiervan van de aandrijfkop trekken – hierbij de drukschotel (9) **niet** wegnemen

Brandstof

De motor draait op een brandstofmengsel van benzine en motorolie.

WAARSCHUWING

Direct huidcontact met benzine en het inademen van benzinedampen voorkomen.

STIHL MotoMix

STIHL adviseert het gebruik van STIHL MotoMix. Dit kant-en-klare brandstofmengsel bevat geen benzol, is loodvrij, kenmerkt zich door een hoog octaangetal en biedt altijd de juiste mengverhouding.

STIHL MotoMix is voor de langst mogelijke levensduur van de motor gemengd met STIHL tweetaktmotorolie HP Ultra.

MotoMix is niet in alle exportlanden leverbaar.

Brandstof mengen



Brandstoffen die niet geschikt zijn of met een afwijkende mengverhouding kunnen leiden tot ernstige schade aan de motor. Benzine of motorolie van een mindere kwaliteit kunnen de motor, keerringen, leidingen en benzinetank beschadigen.

Benzine

Alleen **benzine van een gerenommeerd merk** met een octaangetal van minimaal 90 RON tanken – loodvrij of loodhoudend.

Benzine met een alcoholpercentage van meer dan 10% kan bij motoren met handmatig instelbare carburateurs storingen veroorzaken, daarom mag deze benzine voor deze motoren niet worden gebruikt.

Motoren met M-Tronic leveren met benzine met een alcoholpercentage tot 25% (E25) het volle motorvermogen.

Motorolie

Als brandstof zelf wordt gemengd mag alleen een STIHL tweetaktmotorolie of een andere hoogwaardige motorolie van de klasse JASO FB, JASO FC, JASO FD, ISO-L-EGB, ISO-L-EGC of ISO-L-EGD worden gebruikt.

STIHL schrijft de tweetaktmotorolie STIHL HP Ultra of een gelijkwaardige hoogwaardige motorolie voor om de emissiegrenswaarden gedurende de machinelevensduur te kunnen waarborgen.

Mengverhouding

Bij STIHL tweetaktmotorolie 1:50;
1:50 = 1 deel olie + 50 delen benzine

Voorbeelden

Hoeveelheid benzine	STIHL tweetaktolie 1:50	
Liter	Liter	(ml)
1	0,02	(20)
5	0,10	(100)
10	0,20	(200)

Hoeveelheid STIHL tweetaktolie 1:50
benzine

Liter	Liter	(ml)
15	0,30	(300)
20	0,40	(400)
25	0,50	(500)

- In een voor benzine vrijgegeven jerrycan eerst motorolie bijvullen en vervolgens benzine en goed mengen

Brandstofmengsel opslaan

Benzine alleen bewaren in voor benzine vrijgegeven jerrycans op een veilige, droge en koele plaats, beschermd tegen licht en zonnestralen.

Het brandstofmengsel veroudert – alleen de hoeveelheid die nodig is voor enkele weken mengen. Het brandstofmengsel niet langer dan 30 dagen bewaren. Door de inwerking van licht, zon, lage of hoge temperaturen kan het brandstofmengsel sneller onbruikbaar worden.

STIHL MotoMix kan echter tot zo'n 2 jaar probleemloos worden bewaard.

- De jerrycan met brandstofmengsel voor het tanken goed schudden

! WAARSCHUWING

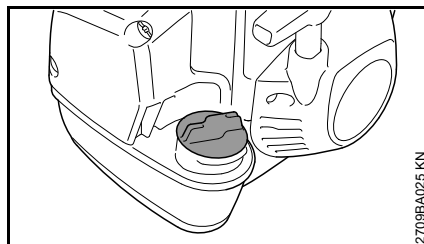
In de jerrycan kan zich druk opbouwen – de dop voorzichtig losdraaien.

- De benzinetank en de jerrycan regelmatig grondig reinigen

De restbrandstof en de voor de reiniging gebruikte vloeistof volgens voorschrift en milieubewust opslaan en afvoeren!

Tanken

Benzinetankdop

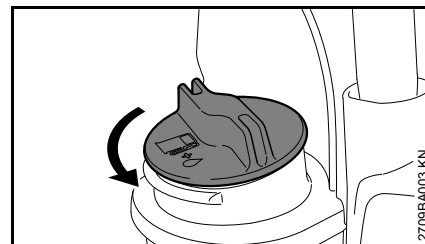


! WAARSCHUWING

Bij het tanken in oneffen terrein de tankdop altijd hellingopwaarts plaatsen.

- Op vlak terrein het apparaat zo neerzetten, dat de tankdop naar boven is gericht
- De tankdop en de omgeving ervan voor het tanken reinigen zodat er geen vuil in de tank valt

Tankdop opendraaien



- Tankdop linksom draaien tot deze van de tankopening kan worden genomen
- Tankdop wegnemen

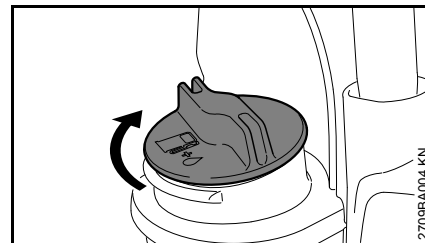
Tanken

Bij het tanken geen benzine morsen en de tank niet tot aan de rand vullen.

STIHL adviseert het STIHL vulsysteem voor brandstof (speciaal toebehoren).

- Tanken

Tankdop dichtdraaien



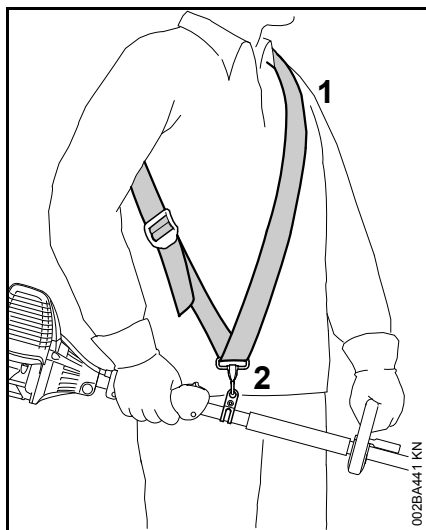
- Tankdop aanbrengen
- Tankdop tot aan de aanslag rechtsom draaien en met de hand zo vast mogelijk aandraaien

Draagstel omdoen

Type en uitvoering van het draagstel zijn afhankelijk van het exportland.

Gebruik van het draagstel – zie "Vrijgegeven combinaties van snijgarnituur, beschermkap, handgreep en draagstel".

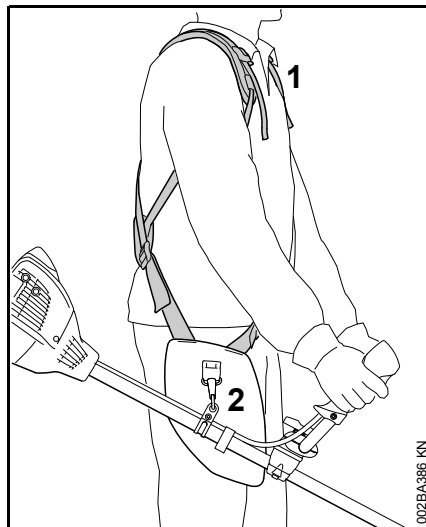
Enkele schouderriem



- Enkele schouderriem (1) omdoen
- De riemlengte zo afstellen dat de karabijnhaak (2) ongeveer een handbreedte onder de rechterheup ligt
- Apparaat uitbalanceren – zie "Apparaat uitbalanceren"

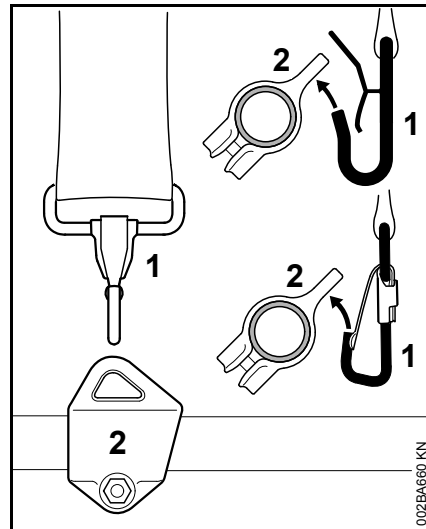
Dubbel draagstel

Het omdoen van de dubbele schouderriem (draagstel) wordt exact beschreven in de bijlage die wordt meegeleverd met het draagstel.



- Dubbel draagstel (1) omdoen
- De riemlengte zo afstellen dat de karabijnhaak (2) ongeveer een handbreedte onder de rechterheup ligt
- Apparaat uitbalanceren

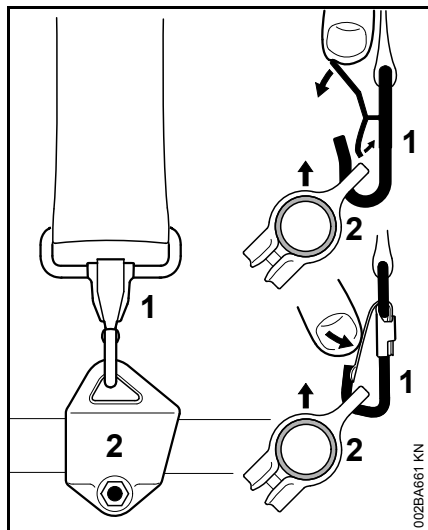
Het apparaat vasthaken aan het draagstel



Type en uitvoering van het draagstel en de karabijnhaak zijn afhankelijk van het exportland.

- Karabijnhaak (1) in het draaggoeg (2) op de steel/maaiboom vasthaken

Het apparaat bij het draagstel loshaken



- De lip op de karabijnhaak (1) indrukken en het draaggoeg (2) uit de haak trekken

Snel afdoen

! WAARSCHUWING

Bij naderend gevaar moet het apparaat snel op de grond kunnen worden geplaatst. Het snel neerleggen van het apparaat oefenen. Tijdens het oefenen het apparaat niet op de grond gooien, om beschadigingen te voorkomen.

Voor het afdoen het snel loshaken van het apparaat op de karabijnhaak oefenen – hierbij handelen zoals staat beschreven in "Apparaat bij het draagstel loshaken".

Als een enkele schouderriem wordt gebruikt: het van de schouder trekken van het draagstel oefenen.

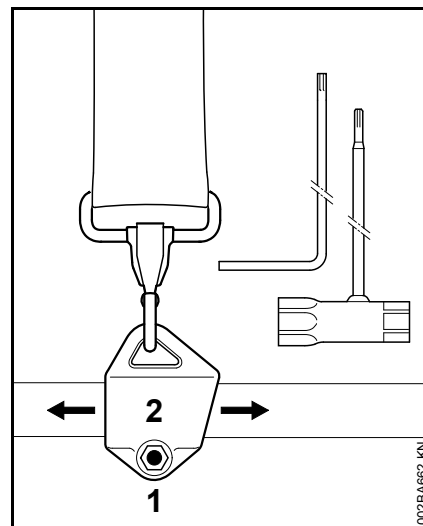
Als een dubbele schouderriem wordt gebruikt: bij de dubbele schouderriem het snel openen van de slotplaat en het van de schouders trekken van het draagstel oefenen.

Apparaat uitbalanceren

Apparaat uitbalanceren

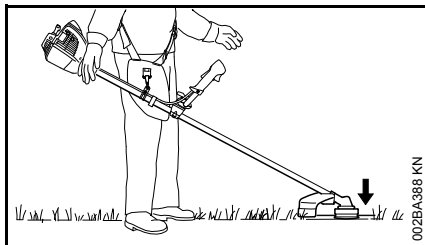
Afhankelijk van het gemonteerde snijgarnituur wordt het apparaat op verschillende manieren uitgebalanceerd.

Als aan de onder "Pendelstanden" vermelde voorwaarden is voldaan, de volgende handelingen uitvoeren:



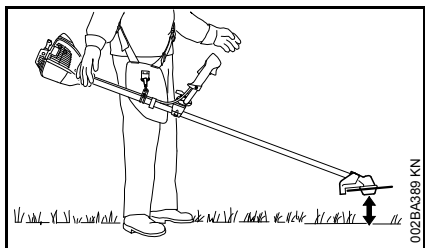
- Bout (1) losdraaien
- Draaggoeg (2) verschuiven
- De bout handvast draaien
- Het apparaat laten uitpendelen
- Pendelstand controleren

Pendelstanden



Maaigarnituren zoals maaikoppen, grassnijbladen en slagmessen

- moeten net de grond raken



Cirkelzaagbladen

- moeten ca. 20 cm (8 inch) boven de grond "zweven"

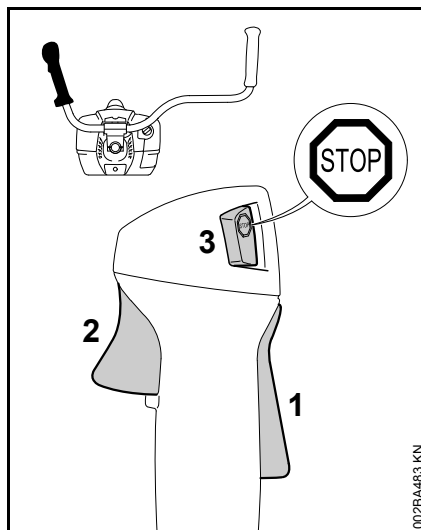
Als de juiste pendelstand is bereikt:

- De bout op het draagoog vastdraaien

Motor starten/afzetten

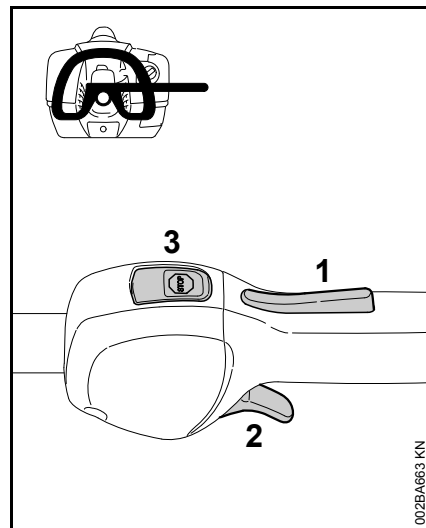
Bedieningselementen

Uitvoering met dubbele handgreep



- 1 Gashendelblokkering
- 2 Gashendel
- 3 Stopschakelaar – met de **werkstand** en **stopstand**. Voor het uitschakelen van het contact moet de stopschakelaar (⊖) worden ingedrukt – zie "Werking van de stopschakelaar en het contact"

Uitvoering met beugelhandgreep

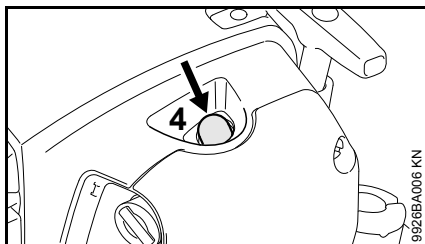


- 1 Gashendelblokkering
- 2 Gashendel
- 3 Stopschakelaar – met de **werkstand** en **stopstand**. Voor het uitschakelen van het contact moet de stopschakelaar (⊖) worden ingedrukt – zie "Werking van de stopschakelaar en het contact"

Werking van de stopschakelaar en het contact

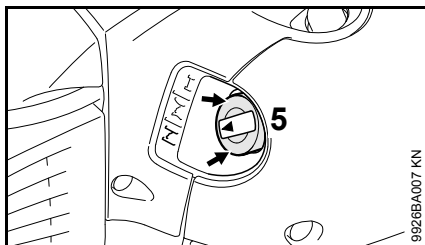
De niet ingedrukte stopschakelaar staat in de **werkstand**: het contact is ingeschakeld – de motor is startklaar en kan worden gestart. Als de stopschakelaar wordt ingedrukt, wordt het contact uitgeschakeld. Nadat de motor is afgeslagen, wordt het contact automatisch weer ingeschakeld.

Motor starten



- Balg (4) van de hand-benzinepomp ten minste 5-maal indrukken – ook als de balg met benzine is gevuld

Koude motor (koude start)

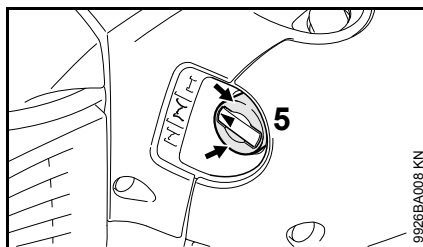


- Chokeknop (5) bij de rand (pijlen) indrukken en vervolgens in stand **I** draaien

Deze instelling geldt ook als de motor reeds heeft gedraaid, maar nog koud is.

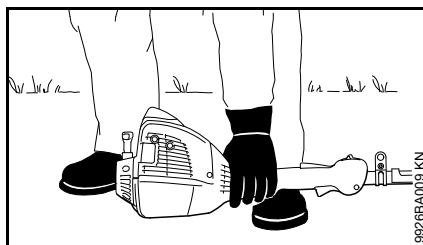
Warme motor (warme start)

De motor is op bedrijfstemperatuur, wordt afgezet en na een periode van meer dan 5 minuten opnieuw gestart.



- Chokeknop (5) bij de rand (pijlen) indrukken en vervolgens in stand **I** draaien

Starten



- Het apparaat zo op de grond plaatsen dat het niet kan omvallen: de steunplaat op de motor en de beschermkap voor het snijgereedschap vormen de ondersteuning
- Indien gemonteerd: de transportbeschermkap op het snijgereedschap verwijderen

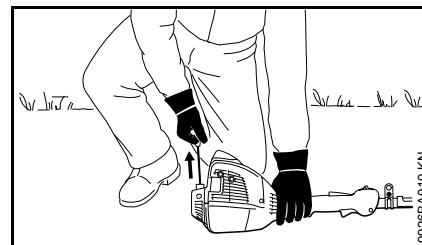
Het snijgereedschap mag noch de grond noch enig ander voorwerp raken – **kans op ongevallen!**

- Een veilige houding aannemen – mogelijkheden: staand, gebukt of knielend.
- Het apparaat met de linkerhand **stevig** op de grond drukken – hierbij noch de

gashendel, noch de gashendelblokkering aanraken – de duim zit onder het ventilatorhuis



De voet of de knie niet op de steel/maaiboom plaatsen!



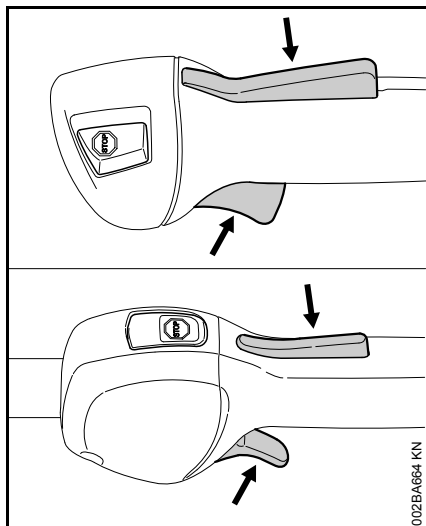
- Met de rechterhand de starthandgreep vastpakken
- De starthandgreep gelijkmatig uittrekken



Het koord niet tot aan het koorduiteinde uit de boring trekken – **kans op breuk!**

- De starthandgreep niet terug laten schieten – maar laten vieren zodat het startkoord correct kan worden opgerold
- Verder starten tot de motor draait

Zodra de motor draait



- De gashendelblokkering indrukken en gas geven – de chokeknop springt in de werkstand **I** – na een koude start de motor door enkele keren gas geven warmdraaien

! WAARSCHUWING

Bij een correct afgestelde carburateur mag het snijgarnituur bij stationair toerental niet meedraaien!

Het apparaat is klaar voor gebruik.

Motor afzetten

- De stopschakelaar indrukken – de motor stopt – de stopschakelaar loslaten – de stopschakelaar veert terug

Verdere aanwijzingen met betrekking tot het starten

Bij zeer lage temperaturen

- Indien nodig overschakelen naar de winterstand, zie "Winterstand"
- Bij een sterk afgekoeld motorapparaat (rijpvorming) na het starten de motor met een verhoogd stationair toerental (snijgarnituur draait mee!) op bedrijfstemperatuur laten komen

De motor slaat in de koudstartstand **II** of bij het accelereren af.

- De chokeknop in stand **II** plaatsen – verder starten tot de motor draait

De motor slaat niet aan in de warmstartstand **I**

- De chokeknop in stand **II** plaatsen – verder starten tot de motor draait

De motor slaat niet aan

- Controleren of alle bedieningselementen correct zijn afgesteld
- Controleren of de tank met benzine is gevuld, zo nodig tanken
- Controleren of de bougiesteker stevig op de bougie is gedrukt
- Startprocedure herhalen

De motor is "verzopen"

- De chokeknop in stand **I** plaatsen – verder starten tot de motor draait

Alle benzine werd verbruikt

Advies: na het tanken de volgende stappen onafhankelijk van de bedrijfsomstandigheden van de motor uitvoeren, voordat alle benzine in de tank wordt verbruikt.

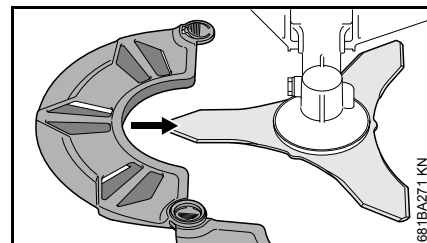
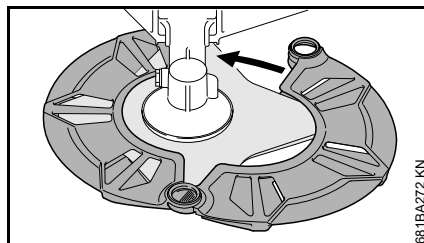
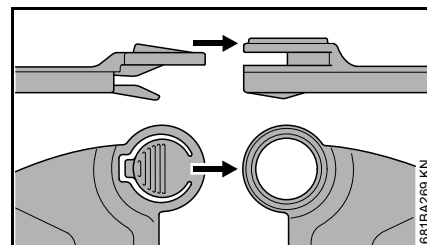
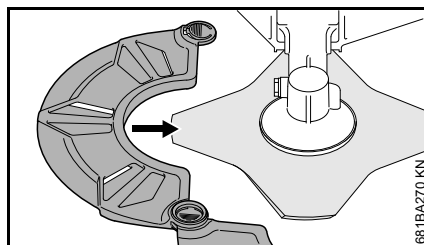
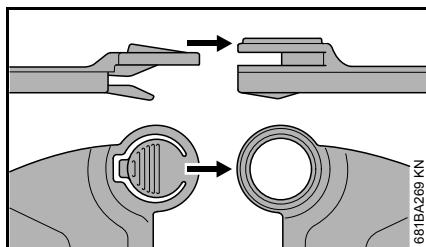
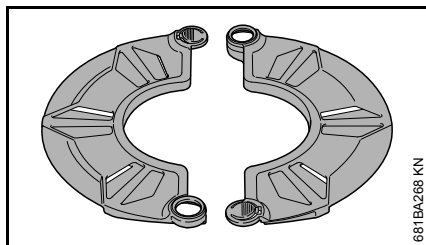
- Chokeknop in stand **II** plaatsen
- Verder met paragraaf "Motor starten" en de motor opnieuw starten zoals bij "Koude motor (koude start)"

Transportbeschermkap monteren

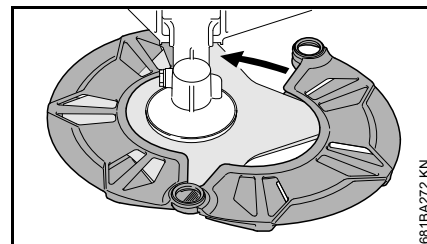
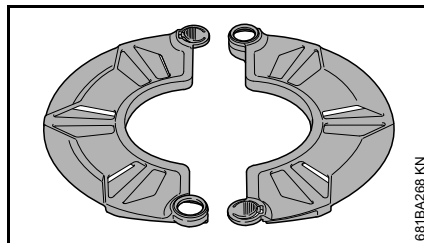
Transportbeschermkap gebruiken

Het type transportbeschermkap is afhankelijk van het type metalen snijgereedschap dat behoort tot de leveringsomvang van het motorapparaat. Transportbeschermkappen zijn ook als speciaal toebehoren leverbaar.

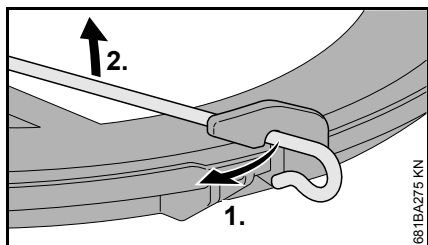
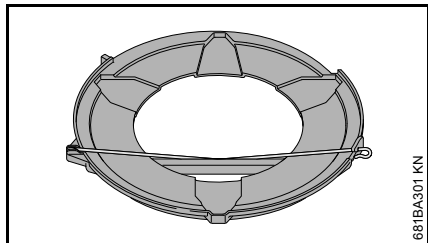
Grassnijbladen 230 mm



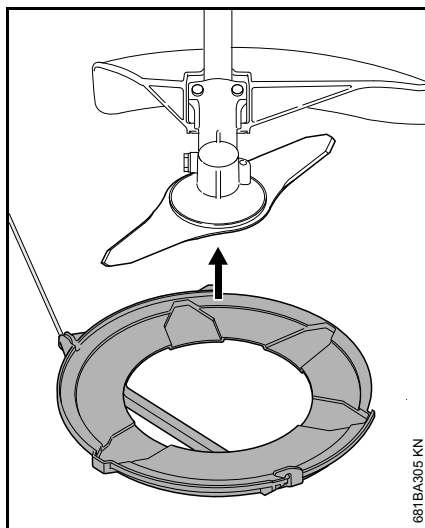
Slagmes 250 mm



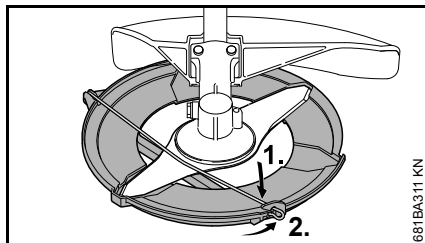
Grassnijbladen tot 260 mm



- Spanbeugel op de transportbeschermpak loshaken
- Spanbeugel naar buiten zwenken

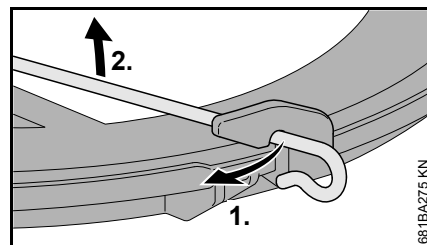
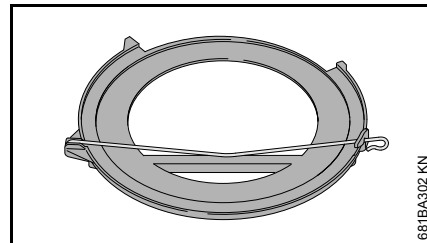


- Transportbeschermpak vanaf de onderzijde op het snijgarnituur plaatsen

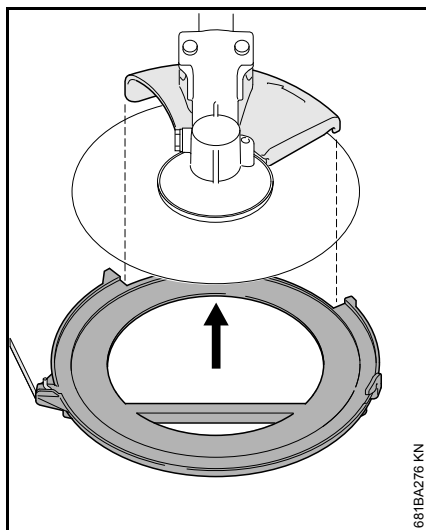


- Spanbeugel naar binnen zwenken
- Spanbeugel op de transportbeschermpak vasthaken

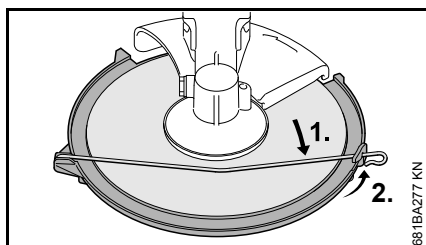
Cirkelzaagbladen



- Spanbeugel op de transportbeschermpak loshaken



- Spanbeugel naar buiten zwenken
- Transportbeschermkap vanaf de onderzijde op het snijgarnituur plaatsen, er hierbij op letten dat de aanslag gecentreerd in de uitsparing ligt



- Spanbeugel naar binnen zwenken
- Spanbeugel op de transportbeschermkap vasthaken

Gebruiksaanwijzingen

Gedurende de eerste bedrijfsuren

Het nieuwe apparaat tot aan de derde tankvulling niet onbelast met hoge toerentallen laten draaien, om te voorkomen dat er tijdens de inloofase extra belasting optreedt. Gedurende de inloofase moeten de bewegende delen op elkaar inlopen – in de motor heerst een verhoogde wrijvingsweerstand. De motor levert zijn maximale vermogen pas na 5 tot 15 tankvullingen.

Tijdens de werkzaamheden

De motor nog even stationair laten draaien als hij voordien lange tijd onder vollast heeft gedraaid, tot de meeste warmte door de koelluchtstroom is afgevoerd. Dit om te voorkomen dat de componenten op de motor (ontstekingssysteem, carburateur) door warmteopbouw te zwaar worden belast.

Na het werk

Als het werk even wordt onderbroken: de motor laten afkoelen. Het apparaat met lege benzinetank op een droge plaats, niet in de buurt van ontstekingsbronnen, opbergen tot het moment dat het apparaat weer wordt gebruikt. Bij langdurige stilstand – zie "Apparaat opslaan".

Luchtfilter

Basisinformatie

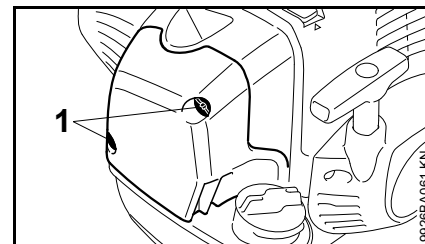
De levensduur van het filter is zeer lang. Het filterdeksel niet wegnemen en het luchtfilter niet vervangen zolang er geen merkbaar vermogensverlies optreedt.

Vervuilde luchtfilters leiden tot een lager motorvermogen, verhogen het benzineverbruik en bemoeilijken het starten.

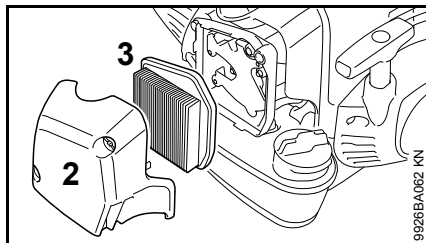
Luchtfilter vervangen

Alleen als het motorvermogen merkbaar afneemt

- Chokeknop in stand \perp draaien



- Bevestigingsbouten (1) losdraaien



- Filterdeksel (2) lostrekken
- Het grofste vuil aan de binnenzijde van het filterdeksel en rondom het filter (3) verwijderen

Het filter (3) filtert de lucht via het gevouwen papier.

- Filter (3) wegnemen en controleren – bij vervuiling of beschadiging van het papier of het filterframe, dit vervangen
- Nieuw filter uitpakken



LET OP

Het filter bij het aanbrengen niet verbuigen, noch knikken, anders kan dit worden beschadigd – een beschadigd filter niet monteren!

- Het filter in het filterhuis plaatsen
- Filterdeksel monteren

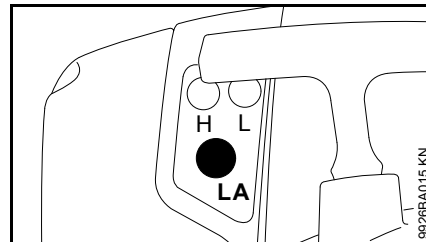
Alleen hoogwaardige luchtfilters monteren, zodat de motor tegen het binnendringen van agressieve stoffen is beschermd.

STIHL adviseert alleen originele STIHL luchtfilters te monteren. De hoge kwaliteitsstandaard van deze onderdelen zorgt voor een storingsvrij gebruik, een lange levensduur van de motor en een zeer lange levensduur van het filter.

Filterelement voor gebruik in de winter

Het onderhoud van het speciale filterelement voor de winterstand staat beschreven in het hoofdstuk "Winterstand".

Carburateur afstellen



De carburateur van het apparaat is af fabriek zo afgesteld dat de motor onder alle bedrijfsomstandigheden wordt voorzien van een optimaal benzine-luchtmengsel.

Stationair toerental instellen

Motor slaat bij stationair toerental af

- Aanslagschroef stationair toerental (LA) langzaam rechtsom draaien tot de motor gelijkmatig draait

Het snijgereedschap draait bij stationair toerental mee

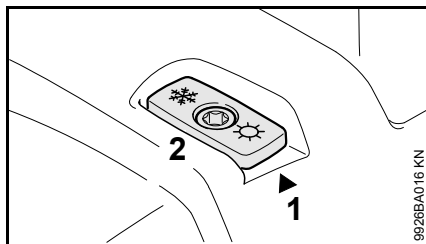
- Aanslagschroef stationair toerental (LA) langzaam linksom draaien tot het snijgereedschap niet meer meedraait

Gebruik in de winter

Bij temperaturen beneden +10 °C

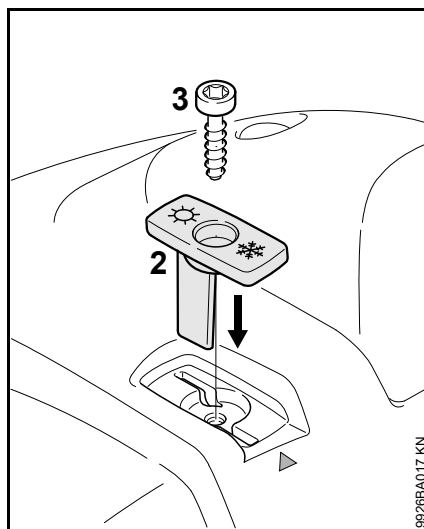
Carburateur voorverwarmen

Door het omzetten van een schuif wordt naast koude lucht, ook warme lucht rondom de cilinder aangezogen die ijsvorming in de carburateur voorkomt.



Een pijl op de kap (1) laat de stand van de schuif (2) voor de zomer- of winterstand zien. Betekenis van de symbolen:

- Symbool "zon" = zomerstand
- Symbool "sneeuwvlok" = winterstand

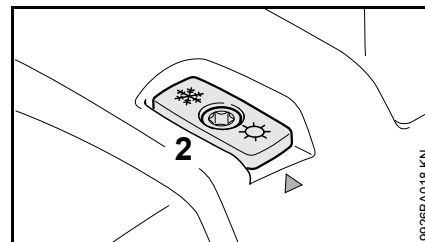


- Bout (3) op de schuif losdraaien en wegnemen
- Schuif (2) uit de kap trekken
- Schuif (2) vanuit de zomerstand in de winterstand draaien en weer aanbrengen
- Bout (3) door de schuif heen in de cap draaien

Bij temperaturen tussen +10 °C en +20 °C

Het apparaat kan bij deze temperaturen normaal gesproken worden gebruikt met de schuif (2) in de zomerstand. De stand van de schuif indien nodig omzetten.

Bij temperaturen boven +20 °C



- Schuif (2) beslist weer in de zomerstand plaatsen

LET OP

Bij temperaturen boven +20 °C niet in de winterstand werken, omdat dan de kans op motorstoringen door oververhitting aanwezig zou zijn!

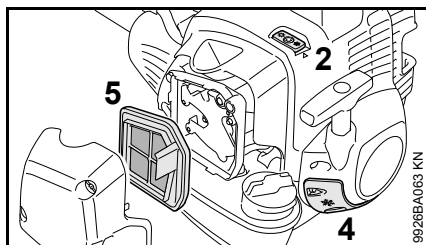
Bij temperaturen beneden -10 °C

Bij extreem winterse omstandigheden met de volgende voorwaarden

- Bij temperaturen beneden -10 °C
- Poeder- of stuifsneg

wordt het gebruik van de "afdekplaatset" geadviseerd, die leverbaar is als speciaal toebehoren.

Afhankelijk van de uitvoering van de tankdop zijn er 2 verschillende "afdekplaatsets" leverbaar.



Tot de "afdekplaatset" behoren de volgende onderdelen voor het ombouwen van het motorapparaat:

- 4 Afdekplaat voor het gedeeltelijk afdekken van de sleuven in het starterhuis
- 5 Filterelement uitgevoerd als kunststof weefsel voor het luchtfilter
- Bijlage, waarin de ombouw van het apparaat wordt beschreven

Daarnaast voor apparaten met een tankdop met inklapbare beugel:

- O-ring voor de tankdop

Na het inbouwen van de afdekplaatset:

- Schuif (2) in de winterstand plaatsen

Bij temperaturen boven -10 °C

- Het motorapparaat weer ombouwen en de onderdelen van de afdekplaatset vervangen door de onderdelen voor de zomerstand

Aanwijzing voor apparaten met tankdop met inklapbare beugel: de met de "afdekplaatset" op de tankdop gemonteerde O-ring kan op het apparaat achterblijven.

Afhankelijk van de omgevingstemperatuur:

- Schuif (2) in de zomer- of winterstand plaatsen

Luchtfilter reinigen

- Bevestigingsbouten in het filterdeksel losdraaien
- Filterdeksel lostrekken
- Het grofste vuil aan de binnenzijde van het filterdeksel en rondom het filter (5) verwijderen
- Filter (5) uitkloppen of met perslucht van binnen naar buiten uitblazen

Bij hardnekkige vervuiling of bij aan het filterweefsel vastgeplakt vuil:

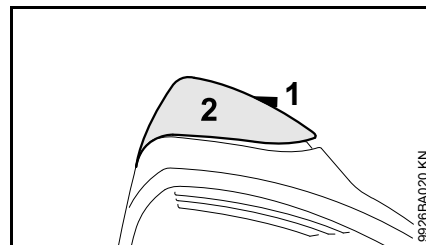
- Het filter in schone, niet-ontvlambare reinigingsvloeistof (bijv. warm zeepsop) uitwassen en drogen

Een beschadigd filter moet worden vervangen.

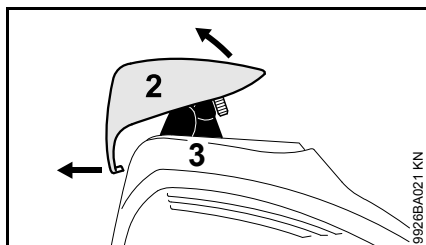
Bougie

- Bij onvoldoende motorvermogen, slecht starten of onregelmatig stationair toerental eerst de bougie controleren.
- Na ca. 100 bedrijfsuren de bougie vervangen – bij sterk ingebrande elektroden reeds eerder – alleen door STIHL vrijgegeven, ontstoorde bougies gebruiken – zie "Technische gegevens"

Bougie uitbouwen

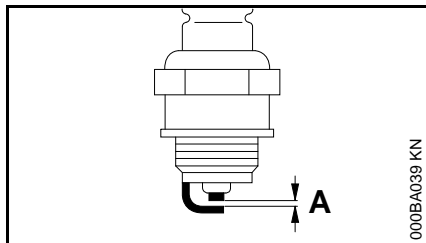


- Bout (1) in de kap (2) zover verdraaien tot de boutkop uit de kap (2) steekt en de kap aan de voorzijde kan worden opgelicht.



- Kap (2) aan de voorzijde opwippen en voor het ontgrendelen naar achteren schuiven
- Kap neerleggen
- Bougiesteker (3) lostrekken
- De bougie losdraaien

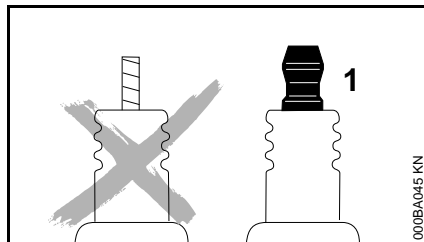
Bougie controleren



- Vervuilde bougie reinigen
- Elektrodeafstand (A) controleren en zo nodig afstellen, waarde voor elektrodeafstand – zie "Technische gegevens"
- Oorzaken van de vervuiling van de bougie opheffen

Mogelijke oorzaken zijn:

- Te veel motorolie in de benzine
- Vervuild luchtfilter
- Ongunstige bedrijfsomstandigheden



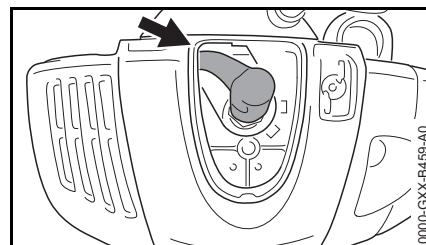
! WAARSCHUWING

Bij een niet vastgedraaide of ontbrekende aansluitmoer (1) kunnen vonken worden gevormd. Als in een licht brandbare of explosieve omgeving wordt gewerkt, kunnen brand of explosies ontstaan. Personen kunnen ernstig letsel oplopen of er kan materiële schade ontstaan.

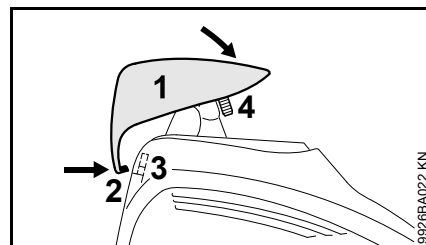
- Ontstoorde bougies met een vaste aansluitmoer monteren

Bougie monteren

- Bougie in de boring draaien
- Bougiestekker vast op de bougie drukken



- Bougiestekker zo uitlijnen dat de bougiekabel naar de linker bovenhoek (pijl) is gericht



- Kap (1) van achteren en enigszins schuin op de kap plaatsen, hierbij de nok (2) in de opening (3) van de kap drukken.
- Kap aan de voorzijde op de hoofdkap drukken, de bout (4) aanbrengen en vastdraaien

Motorkarakteristiek

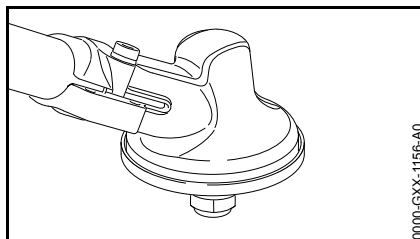
Als ondanks het onderhoud aan het luchtfilter, de correcte afstelling van de carburateur en gaskabel, het motorgedrag niet optimaal is, kan dit ook te wijten zijn aan de uitlaatdemper.

De uitlaatdemper bij de geautoriseerde dealer op vervuiling (koolaanslag) laten controleren!

STIHL adviseert onderhouds- en reparatiewerkzaamheden alleen door de STIHL dealer te laten uitvoeren.

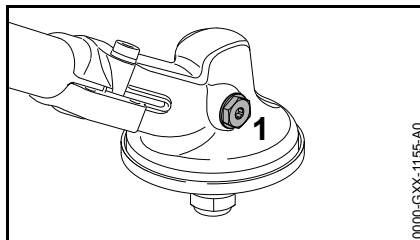
Aandrijfmechanisme smeren

Aandrijfkop zonder aftapplug

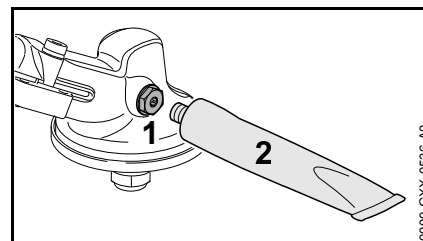


- Als er een aandrijfkop zonder aftapplug is ingebouwd, is de aandrijfkop onderhoudsvrij, deze hoeft dan niet te worden gesmeerd

Aandrijfkop met aftapplug



- Als er een aandrijfkop met aftapplug (1) is gemonteerd: tandwielvet in de aandrijfkop elke 25 draai-uren controleren en indien nodig smeren



- Aftapplug (1) losdraaien
- Als er aan de binnenzijde van de aftapplug (1) geen vet zichtbaar is: tube (2) met STIHL tandwielvet (speciaal toebehoren) in de boring schroeven
- Maximaal 5 g (1/5 oz.) tandwielvet uit de tube (2) in de aandrijfkop drukken



De aandrijfkop niet geheel met vet vullen.

- Tube (2) losdraaien
- De aftapplug (1) aanbrengen en vastdraaien

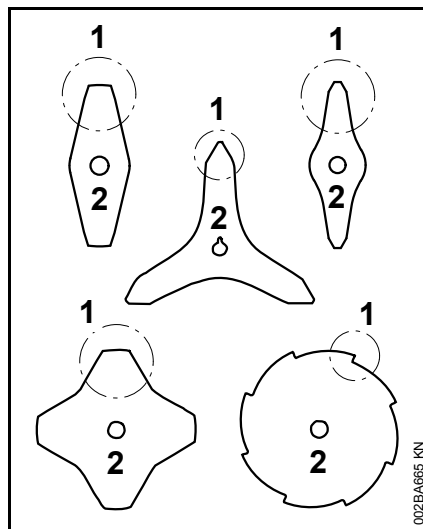
Apparaat opslaan

Bij buitengebruikstelling vanaf ca. 3 maanden

- De benzinetank op een goed eventileerde plaats aftappen en reinigen
- De brandstof volgens de voorschriften en milieuwetgeving opslaan
- De motor laten draaien tot hij uit zichzelf afslaat, als dit wordt nagelaten kunnen de carburateurmembranen vastplakken!
- Snijgarnituur demonteren, schoonmaken en controleren. Metalen snijgarnituren insmeren met conserveringsolie.
- Het apparaat grondig reinigen
- Het apparaat op een droge en veilige plaats opbergen – tegen gebruik door onbevoegden (bijv. kinderen) beschermen

Metalen snijgarnituren slijpen

- Snijgarnituren bij een geringe slijtage met een aanscherpvijl (speciaal toebehoren) – bij sterke slijtage en groeven, met behulp van een slijpparaat slijpen of dit door een geautoriseerde dealer laten uitvoeren – STIHL adviseert de STIHL dealer
- Regelmatig slijpen, weinig materiaal wegnemen: voor het gebruikelijke aanscherpen zijn meestal twee tot drie vijlstreken voldoende



- Mesvleugel (1) gelijkmatig slijpen – de omtrek van het hart (2) niet wijzigen

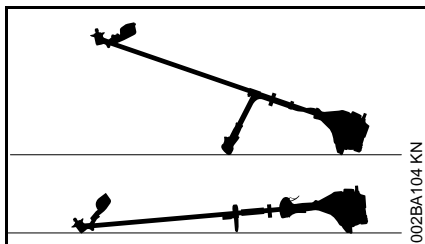
Meer aanwijzingen met betrekking tot het slijpen staan op de verpakking van het snijgarnituur. Daarom de verpakking bewaren.

Uitbalanceren

- Ca. 5-maal aanscherpen, hierna het snijgarnituur met behulp van het STIHL balanceerapparaat (speciaal toebehoren) op onbalans controleren en uitbalanceren of dit door een geautoriseerde dealer laten uitvoeren – STIHL adviseert de STIHL dealer

Onderhoud maaikop

Motorapparaat neerleggen



- Motor afzetten
- Het motorapparaat zo neerleggen dat de koppeling voor het snijgarnituur naar boven is gericht

Maaidraad vervangen

Voor het vervangen van de maaidraad de maaikop beslist op slijtage controleren.

WAARSCHUWING

Als er sterke slijtagesporen zichtbaar zijn, moet de maaikop compleet worden vervangen.

De maaidraden worden in het vervolg kortweg "draden" genoemd.

Tot de leveringsomvang van de maaikop behoort een handleiding met afbeeldingen die laat zien hoe de draden worden vervangen. Daarom de handleiding voor de maaikop goed bewaren.

- Indien nodig de maaikop uitbouwen

Maaidraad bijstellen

STIHL SuperCut

De draad wordt automatisch op de juiste lengte afgesteld als de draad minimaal **6 cm (2 1/2 inch)** lang is – door het mes op de beschermkap worden te lange draden op de optimale lengte afgesneden.

STIHL AutoCut

- Het apparaat met draaiende motor boven een grasveld houden – de maaikop moet hierbij draaien
- De maaikop op de grond tippen – de draden worden bijgesteld en door het mes op de beschermkap op de optimale lengte afgesneden

Steeds nadat met de maaikop op de grond wordt getipt wordt de draad bijgesteld. Daarom tijdens de werkzaamheden de maaiprestaties van de maaikop observeren. Als met de maaikop te vaak op de grond wordt getipt, worden ongebruikte stukken van de maaidraad door het mes afgesneden.

De draadlengte wordt alleen bijgesteld als de beide draaduiteinden ten minste nog **2,5 cm (1 inch)** lang zijn.

STIHL TrimCut

WAARSCHUWING

Voor het met de hand bijstellen van de draad de motor beslist afzetten – anders is er **kans op letsel!**

- Het spelhuis omhoog trekken – linksom draaien – ca. 1/6 slag – tot aan de arrêteerstand – en weer terug laten veren
- De draaduiteinden naar buiten trekken

De procedure indien nodig herhalen tot de beide draaduiteinden het mes in de beschermkap bereiken.

Een draaibeweging van aanslag tot aanslag vergroot de draadlengte met ca. **4 cm (1 1/2 inch)**.

Maaidraden vervangen

STIHL PolyCut

In de maaikop PolyCut kunnen in plaats van messen ook afgekorte draden worden gehaakt.

STIHL DuroCut, STIHL PolyCut

WAARSCHUWING

Voordat de maaikop met de hand wordt voorzien van maaidraad de motor beslist afzetten – anders is er **kans op letsel!**

- De maaikop aan de hand van de meegeleverde handleiding voorzien van de op maat afgekorte draad

Mes vervangen

STIHL PolyCut

Voor het vervangen van de messen de maaikop beslist op slijtage controleren.

 **WAARSCHUWING**

Als er sterke slijtagesporen zichtbaar zijn, moet de maaikop compleet worden vervangen.

De snijmessen worden in het vervolg kortweg "messen" genoemd.

Tot de leveringsomvang van de maaikop behoort een handleiding met afbeeldingen die laat zien hoe de messen worden vervangen. Daarom de handleiding voor de maaikop goed bewaren.

 **WAARSCHUWING**

Voordat de maaikop met de hand wordt voorzien van maaidraad de motor beslist afzetten – anders is er **kans op letsel!**

- Maaikop verwijderen
- De messen op die wijze vervangen als afgebeeld in de handleiding
- De maaikop weer monteren

Onderhouds- en reinigingsvoorschriften

Onderstaande gegevens zijn gebaseerd op normale bedrijfsomstandigheden. Onder zware omstandigheden (veel stofoverlast enz.) en bij langere dagelijkse werktijden dienen de gegeven intervallen navenant te worden verkort.		Voor begin van de werkzaamheden	Na beëindigen van de werkzaamheden, resp. dagelijks	Na elke tankvulling	Wekelijks	Maandelijks	Jaarlijks	Bij storingen	Bij beschadiging	Indien nodig
Complete machine	visuele controle (goede staat, geen lekkage)	X		X						
	reinigen		X							
	beschadigde onderdelen vervangen	X							X	
Bedieningshandgreep	werking controleren	X		X						
Luchtfiler, papieren filter	visuele controle							X		X
	vervangen ¹⁾								X	
Luchtfiler, geweven, kunststof filter	visuele controle					X		X		
	reinigen									X
	vervangen								X	X
Benzinetank	reinigen					X		X		X
Hand-benzinepomp (indien gemonteerd)	controleren	X								
	repareren ²⁾								X	
Aanzuigmond in de benzinetank	controleren ²⁾							X		
	vervangen ²⁾						X		X	X
Carburateur	stationair toerental controleren, het snijgarnituur mag niet meedraaien	X		X						
	stationair toerental instellen									X
Bougie	elektrodeafstand afstellen							X		
	elke 100 bedrijfsuren vervangen									
Aanzuigopening voor koellucht	visuele controle		X							
	reinigen									X
Cilinderribben	reinigen ²⁾						X			
Uitlaatpoort	koolaanslag verwijderen na 139 bedrijfsuren ¹⁾ , vervolgens elke 150 bedrijfsuren ²⁾									X

Onderstaande gegevens zijn gebaseerd op normale bedrijfsomstandigheden. Onder zware omstandigheden (veel stofoverlast enz.) en bij langere dagelijkse werktijden dienen de gegeven intervallen navenant te worden verkort.		Voor begin van de werkzaamheden	Na beëindigen van de werkzaamheden, resp. dagelijks	Na elke tankvulling	Wekelijks	Maandelijks	Jaarlijks	Bij storingen	Bij beschadiging	Indien nodig
Bereikbare bouten, schroeven en moeren (behalve stelschroeven)	natrekken ³⁾									X
Antivibratie-elementen	visuele controle ⁴⁾	X						X		X
	vervangen ²⁾								X	
Snijgarnituur	visuele controle	X		X						
	vervangen								X	
	op vastzitten controleren	X		X						
Metalen snijgarnituur	slijpen/aanscherpen	X								X
	controleren				X			X		X
Smering aandrijfkop (met aftapplug)	bijvullen									X
	vervangen								X	

1) Alleen als het motorvermogen merkbaar afneemt

2) Door geautoriseerde dealer, STIHL adviseert de STIHL dealer

3) De bouten van de uitlaatdemper na 10 tot 20 draai-uren na de eerste ingebruikneming natrekken

4) Zie hoofdstuk "Controle en onderhoud door de geautoriseerde dealer", paragraaf "Antivibratie-elementen"

Slijtage minimaliseren en schade voorkomen

Het aanhouden van de voorschriften in deze handleiding voorkomt overmatige slijtage en schade aan het apparaat.

Gebruik, onderhoud en opslag van het apparaat moeten net zo zorgvuldig plaatsvinden als staat beschreven in de handleiding.

De gebruiker is zelf verantwoordelijk voor alle schade die door het niet in acht nemen van de veiligheids-, bedienings- en onderhoudsaanwijzingen wordt veroorzaakt. Dit geldt in het bijzonder voor:

- Niet door STIHL vrijgegeven wijzigingen aan het product
- Het gebruik van gereedschappen of toebehoren die niet voor het apparaat zijn vrijgegeven, niet geschikt of kwalitatief minderwaardig zijn
- Het niet volgens voorschrift gebruikmaken van het apparaat
- Gebruik van het apparaat bij sportmanifestaties of wedstrijden
- Vervolgschade door het blijven gebruiken van het apparaat met defecte onderdelen

Onderhoudswerkzaamheden

Alle in het hoofdstuk "Onderhouds- en reinigingsvoorschriften" vermelde werkzaamheden moeten regelmatig worden uitgevoerd. Voorzover deze onderhoudswerkzaamheden niet door de gebruiker zelf kunnen worden

uitgevoerd, moeten deze worden overgelaten aan een geautoriseerde dealer.

STIHL adviseert onderhouds- en reparatiewerkzaamheden alleen door de STIHL dealer te laten uitvoeren. De STIHL dealers worden regelmatig geschoold en hebben de beschikking over Technische informatie.

Als deze werkzaamheden niet of onvakkundig worden uitgevoerd kan er schade ontstaan waarvoor de gebruiker zelf verantwoordelijk is. Hiertoe behoren o.a.:

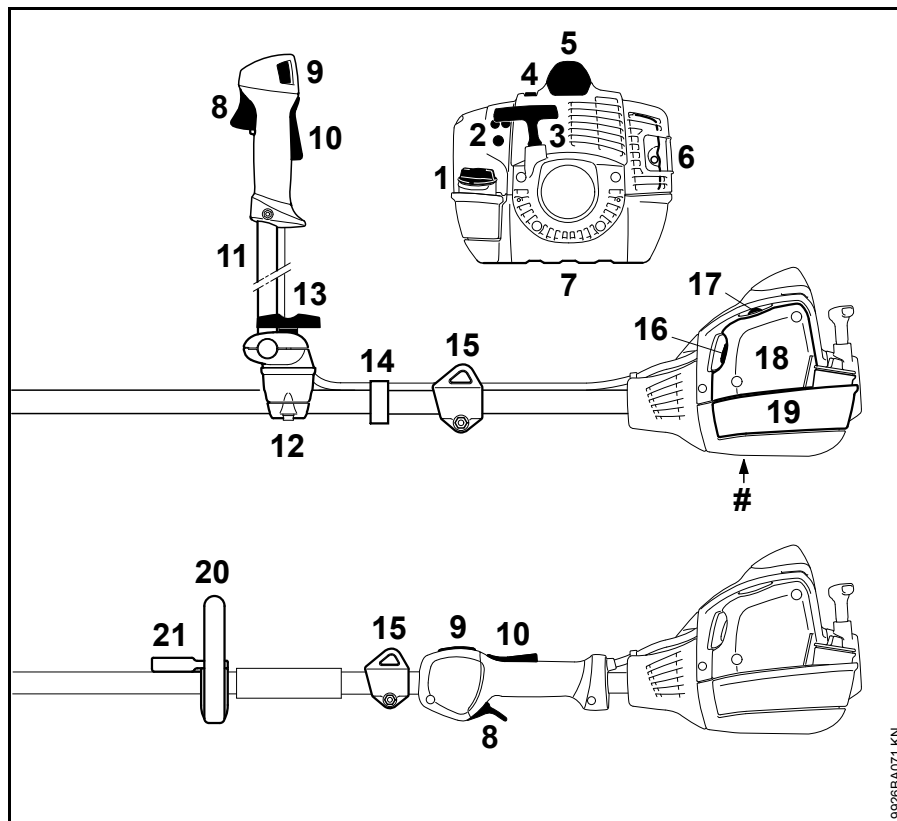
- Schade aan de motor ten gevolge van niet tijdig of niet correct uitgevoerde onderhoudswerkzaamheden (bijv. lucht- en benzinefilter), verkeerde carburateurafstelling of onvoldoende reiniging van de koelluchtgeleiding (inlaatsleuven, cilinderribben)
- Corrosie- en andere vervolgschade ten gevolge van onjuiste opslag
- Schade aan het apparaat ten gevolge van gebruik van kwalitatief minderwaardige onderdelen

Aan slijtage blootstaande onderdelen

Sommige onderdelen van het motorapparaat staan ook bij gebruik volgens de voorschriften aan normale slijtage bloot en moeten, afhankelijk van de toepassing en de gebruiksduur, tijdig worden vervangen. Hiertoe behoren o.a.:

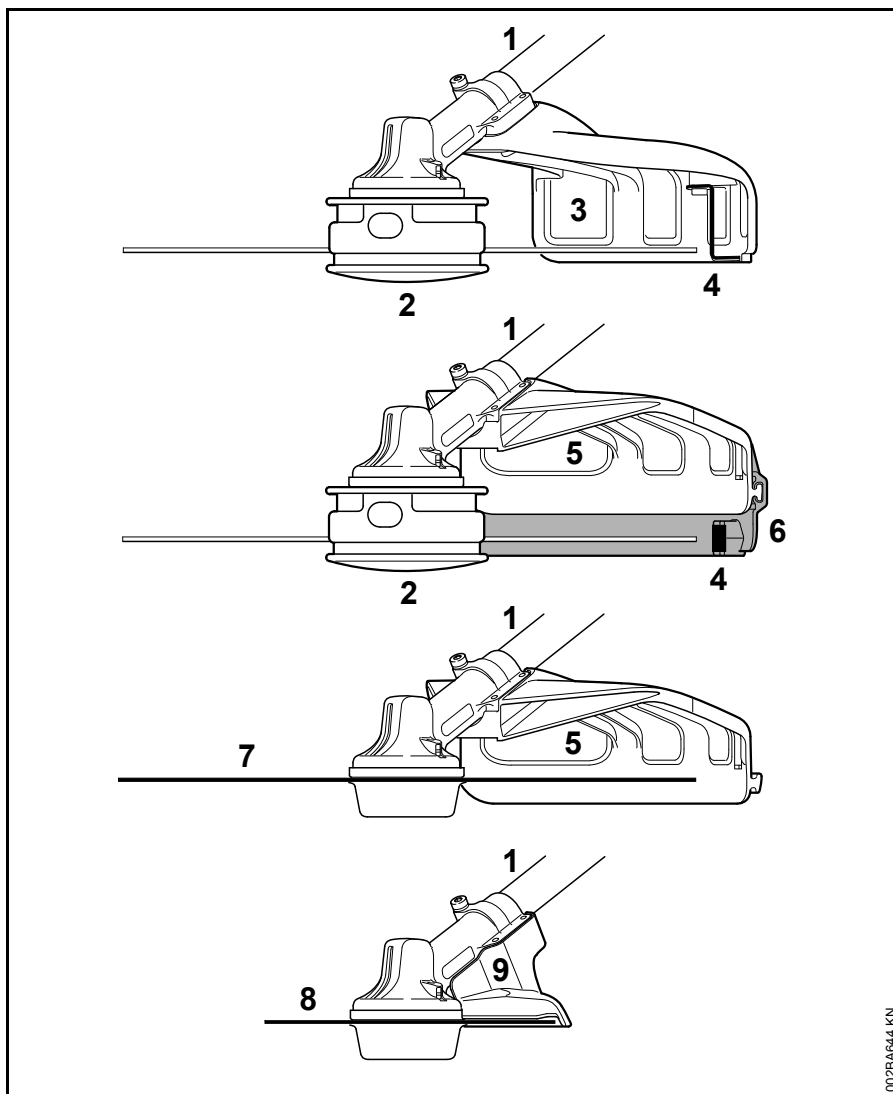
- Snijgarnituren (alle typen)
- Bevestigingsdelen voor snijgarnituren (draaischotels, moeren, enz.)
- Beschermkap snijgarnituur
- Koppeling
- Filter (voor lucht, benzine)
- Startmechanisme
- Bougie
- Antivibratie-elementen

Belangrijke componenten



- 1 Tankdop
- 2 Carburateurstelschroef
- 3 Starthandgreep
- 4 Schuif (winterstand)
- 5 Bougiesteker met kapje
- 6 Uitlaatdemper
- 7 Beschermplaat
- 8 Gashendel
- 9 Stopschakelaar
- 10 Gashendelblokkering
- 11 Dubbele handgreep
- 12 Handgreepsteun
- 13 Knevelbout
- 14 Gaskabelhouder
- 15 Draagoog
- 16 Chokeknop
- 17 Hand-benzinepomp
- 18 Luchtfilterdeksel
- 19 Benzinetank
- 20 Beugelhandgreep
- 21 Beugel (loopbegrenzer)
- # Machinenummer

9926BA071 KN



- 1 Steel
- 2 Maaikop
- 3 Beschermkap (alleen voor maaikoppen)
- 4 Mes (voor maaidraad)
- 5 Beschermkap (voor alle maaigarnituren)
- 6 Schort (voor maaikoppen)
- 7 Metalen maaigarnituur
- 8 Cirkelzaagblad
- 9 Aanslag (alleen voor cirkelzaagbladen)

002BA644 KN

Technische gegevens

Motor

Eencilinder-tweetaktmotor

FS 240, FS 240 C

Uitvoering met dubbele handgreep en ErgoStart

Cilinderinhoud:	37,7 cm ³
Boring:	40 mm
Slag:	30 mm
Vermogen volgens ISO 8893:	1,7 kW (2,3 pk) bij 8500 1/min
Stationair toerental:	2800 1/min
Afregeltoerental (nominale waarde):	12.500 1/min
Max.toerental van de uitgaande as (snijgarnituur)	9360 1/min

FS 240 R, FS 240 RC

Uitvoering met beugelhandgreep en ErgoStart

Cilinderinhoud:	37,7 cm ³
Boring:	40 mm
Slag:	30 mm
Vermogen volgens ISO 8893:	1,7 kW (2,3 pk) bij 8500 1/min
Stationair toerental:	2800 1/min
Afregeltoerental (nominale waarde):	10.500 1/min
Max.toerental van de uitgaande as (snijgarnituur)	7930 1/min

FS 260 R, FS 260 RC

Uitvoering met beugelhandgreep en ErgoStart

Cilinderinhoud:	41,6 cm ³
Boring:	42 mm
Slag:	30 mm
Vermogen volgens ISO 8893:	2,0 kW (2,7 pk) bij 9000 1/min
Stationair toerental:	2800 1/min
Afregeltoerental (nominale waarde):	10.500 1/min
Max.toerental van de uitgaande as (snijgarnituur)	7930 1/min

Ontstekingsstelsel

Elektronisch geregelde magneetontsteking

Bougie (ontstoord):	NGK CMR6H
Elektrodeafstand:	0,5 mm

Brandstofsysteem

Onafhankelijk van de stand werkende membraancarburateur met geïntegreerde benzinepomp

Inhoud benzinetank:	750 cm ³ (0,75 l)
---------------------	------------------------------

Gewicht

Zonder benzine, zonder snijgarnituur en beschermkap

FS 240:	7,0 kg
FS 240 C-E:	7,2 kg
FS 240 R:	6,6 kg

Zonder benzine, zonder snijgarnituur en beschermkap

FS 240 RC-E:	6,9 kg
FS 260 R:	6,6 kg
FS 260 RC-E:	6,9 kg

Totale lengte

Zonder snijgarnituur

FS 240:	1805 mm
FS 240 C-E:	1805 mm
FS 240 R:	1865 mm
FS 240 RC-E:	1865 mm
FS 260 R:	1865 mm
FS 260 RC-E:	1865 mm

Uitvoeringskenmerken

- C Aanwijzing met betrekking tot Comfort-kenmerken
- E ErgoStart
- R Beugelhandgreep

Geluids- en trillingswaarden

Gedetailleerde gegevens m.b.t. de arbo-wetgeving voor wat betreft trillingen 2002/44/EG, zie www.stihl.com/vib

Geluidrukniveau L_{peq} volgens ISO 22868

Met maaikop

FS 240:	100 dB(A)
FS 240 C:	99 dB(A)
FS 240 R:	99 dB(A)
FS 240 RC	97 dB(A)

FS 260 R:	99 dB(A)
FS 260 RC:	98 dB(A)

Met metalen maaigarnituur

FS 240:	98 dB(A)
FS 240 C:	98 dB(A)
FS 240 R:	99 dB(A)
FS 240 RC:	98 dB(A)
FS 260 R:	99 dB(A)
FS 260 RC:	97 dB(A)

Geluidvermogensniveau L_w volgens ISO 22868

Met maaikop

FS 240:	111 dB(A)
FS 240 R:	110 dB(A)
FS 260 R:	111 dB(A)

Met metalen maaigarnituur

FS 240:	109 dB(A)
FS 240 R:	110 dB(A)
FS 260 R:	110 dB(A)

Trillingswaarde $a_{hv,eq}$ volgens ISO 22867

Met maaikop

	Handgreep links	Handgreep rechts
FS 240:	5,2 m/s ²	4,9 m/s ²
FS 240 C:	5,2 m/s ²	4,9 m/s ²
FS 240 R:	5,3 m/s ²	6,5 m/s ²
FS 240 RC:	5,3 m/s ²	6,5 m/s ²
FS 260 R:	6,5 m/s ²	7,0 m/s ²
FS 260 RC:	6,5 m/s ²	7,0 m/s ²

Met metalen maaigarnituur

	Handgreep links	Handgreep rechts
FS 240:	4,6 m/s ²	4,0 m/s ²
FS 240 C:	4,6 m/s ²	4,0 m/s ²
FS 240 R:	5,2 m/s ²	7,2 m/s ²
FS 240 RC:	5,2 m/s ²	7,2 m/s ²
FS 260 R:	5,9 m/s ²	7,2 m/s ²
FS 260 RC:	5,9 m/s ²	7,2 m/s ²

Voor het geluidrukniveau en het geluidvermogensniveau bedraagt de K--waarde volgens RL 2006/42/EG = 2,0 dB(A); voor de trillingswaarde bedraagt de K--waarde volgens RL 2006/42/EG = 2,0 m/s².

REACH

REACH staat voor een EG voorschrift voor de registratie, classificatie en vrijgave van chemicaliën.

Informatie met betrekking tot het voldoen aan het REACH voorschrift (EG) nr. 1907/2006 zie www.stihl.com/reach

Uitlaatgasemissiewaarde

De in de EU-typegoedkeuringsprocedure gemeten CO₂-waarde staat weergegeven bij de voor het product specifieke technische gegevens bij www.stihl.com/co2.

De gemeten CO₂-waarde werd op een representatieve motor volgens een genormeerde testprocedure onder laboratoriumomstandigheden bepaald

en vormt geen uitdrukkelijke of impliciete garantie van het vermogen van een bepaalde motor.

Door het in deze handleiding beschreven gebruik conform de voorschriften en onderhoud, wordt aan de geldende uitlaatgasemissie-eisen voldaan. Bij modificaties aan de motor vervalt de typegoedkeuring.

Reparatierichtlijnen

Door de gebruiker van dit apparaat mogen alleen die onderhouds- en reinigingswerkzaamheden worden uitgevoerd die in deze handleiding staan beschreven. Verdergaande reparaties mogen alleen door geautoriseerde dealers worden uitgevoerd.

STIHL adviseert onderhouds- en reparatiewerkzaamheden alleen door de STIHL dealer te laten uitvoeren. De STIHL dealers worden regelmatig geschoold en hebben de beschikking over Technische informatie.

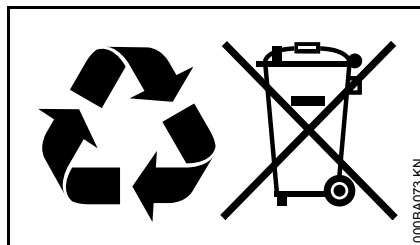
Bij reparatiewerkzaamheden alleen onderdelen inbouwen die door STIHL voor dit apparaat zijn vrijgegeven of technisch gelijkwaardige onderdelen. Alleen hoogwaardige onderdelen monteren. Als dit wordt nagelaten is er kans op ongelukken of schade aan de apparaat.

STIHL adviseert originele STIHL onderdelen te monteren.

Originele STIHL onderdelen zijn te herkennen aan het STIHL onderdeelnummer, aan het logo **STIHL**[®], indien aanwezig, aan het STIHL onderdeellogo  (op kleine onderdelen kan dit logo ook als enig teken voorkomen.).

Milieuverantwoord afvoeren

Bij het milieuvriendelijk verwerken moeten de nationale voorschriften met betrekking tot afvalstoffen in acht worden genomen.



STIHL producten behoren niet bij het huisvuil. STIHL producten, accu's, toebehoren en verpakking moeten worden ingeleverd voor een milieuvriendelijke recycling.

Actuele informatie betreffende het milieuvriendelijk verwerken van accu's is verkrijgbaar bij de STIHL dealer.

EU-conformiteitsverklaring

ANDREAS STIHL AG & Co. KG
Badstr. 115
D-71336 Waiblingen

Duitsland

verklaart als enige verantwoordelijke, dat

Constructie:	Motorzeis
Fabrieksmerk:	STIHL
Type:	FS 240
	FS 240 C
	FS 240 C-E
	FS 240 R
	FS 240 RC
	FS 240 RC-E
	FS 260 R
	FS 260 RC
	FS 260 RC-E

Serie-identificatie: 4147

Cilinderinhoud

alle FS 240 37,7 cm³

alle FS 240 R 37,7 cm³

bij FS 260 R 41,6 cm³

voldoen aan de betreffende bepalingen van de richtlijnen 2011/65/EU, 2006/42/EG, 2014/30/EU en 2000/14/EG en in overeenstemming met de ten tijde van de productiedatum geldende versies van de volgende normen zijn ontwikkeld en geproduceerd:

EN ISO 11806-1, EN 55012,
EN 61000-6-1

Voor het bepalen van het gemeten en het gegarandeerde geluidvermogensniveau werd volgens richtlijn 2000/14/EG, bijlage V, onder toepassing van de norm ISO 10884, gehandeld.



Gemeten geluidvermogensniveau

FS 240:	111 dB(A)
FS 240 C:	111 dB(A)
FS 240 R:	110 dB(A)
FS 240 RC:	109 dB(A)
FS 260 R:	111 dB(A)
FS 260 RC:	110 dB(A)

Gegarandeerd geluidvermogensniveau

FS 240:	113 dB(A)
FS 240 C:	113 dB(A)
FS 240 R:	112 dB(A)
FS 240 RC:	111 dB(A)
FS 260 R:	113 dB(A)
FS 260 RC:	112 dB(A)

Bewaren van technische documentatie:

ANDREAS STIHL AG & Co. KG
Produktzulassung

Het productiejaar en het
machinenummer staan vermeld op het
apparaat.

Waiblingen, 27.11.2018

ANDREAS STIHL AG & Co. KG

Bij volmacht

A handwritten signature in black ink that reads 'Thomas Elsner'. The signature is written in a cursive, flowing style.

Thomas Elsner

Hoofd productmanagement en services

Table des matières

Indications concernant la présente Notice d'emploi	52	Entretien de la tête faucheuse	92
Prescriptions de sécurité et techniques de travail	52	Instructions pour la maintenance et l'entretien	94
Combinaisons autorisées d'outil de coupe, de capot protecteur, de poignée et de harnais	64	Conseils à suivre pour réduire l'usure et éviter les avaries	96
Outils à rapporter autorisés	66	Principales pièces	97
Montage du guidon	66	Caractéristiques techniques	99
Montage de la poignée circulaire	68	Instructions pour les réparations	101
Montage de l'anneau de suspension	70	Mise au rebut	101
Réglage du câble de commande des gaz	70	Déclaration de conformité UE	101
Montage du capot protecteur	71		
Montage de l'outil de coupe	72		
Carburant	75		
Ravitaillement en carburant	76		
Utilisation du harnais	77		
Équilibrage	79		
Mise en route / arrêt du moteur	80		
Montage du protecteur de transport	82		
Instructions de service	85		
Filtre à air	85		
Réglage du carburateur	86		
Utilisation en hiver	87		
Bougie	88		
Fonctionnement du moteur	90		
Graissage du réducteur	90		
Rangement	91		
Affûtage des outils de coupe métalliques	91		

Chère cliente, cher client,

nous vous félicitons d'avoir choisi un produit de qualité de la société STIHL.

Ce produit a été fabriqué avec les procédés les plus modernes et les méthodes de surveillance de qualité les plus évoluées. Nous mettons tout en œuvre pour que cette machine vous assure les meilleurs services, de telle sorte que vous puissiez en être parfaitement satisfait.

Pour toute question concernant cette machine, veuillez vous adresser à votre revendeur ou directement à l'importateur de votre pays.



Dr. Nikolas Stihl

STIHL

La présente Notice d'emploi est protégée par des droits d'auteur. Tous droits réservés, en particulier tout droit de copie, de traduction et de traitement avec des systèmes électroniques quelconques.

Indications concernant la présente Notice d'emploi

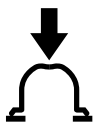
Pictogrammes

Les pictogrammes appliqués sur la machine sont expliqués dans la présente Notice d'emploi.

Suivant la machine et son équipement spécifique, les pictogrammes suivants peuvent y être appliqués.



Réservoir à carburant ; mélange d'essence et d'huile moteur



Actionner la pompe d'amorçage manuelle



Canalisation de l'air aspiré : utilisation en été



Canalisation de l'air aspiré : utilisation en hiver

Repérage des différents types de textes



AVERTISSEMENT

Avertissement contre un risque d'accident et de blessure ainsi que de graves dégâts matériels.



AVIS

Avertissement contre un risque de détérioration de la machine ou de certains composants.

Développement technique

La philosophie de STIHL consiste à poursuivre le développement continu de toutes ses machines et de tous ses dispositifs ; c'est pourquoi nous devons nous réserver tout droit de modification de nos produits, en ce qui concerne la forme, la technique et les équipements.

On ne pourra donc en aucun cas se prévaloir des indications et illustrations de la présente Notice d'emploi à l'appui de revendications quelconques.

Prescriptions de sécurité et techniques de travail



En travaillant avec cette machine, il faut respecter des prescriptions de sécurité particulières, parce que l'outil de coupe tourne à très haute vitesse.



Avant la première mise en service, lire attentivement et intégralement la présente Notice d'emploi. La conserver précieusement pour pouvoir la relire lors d'une utilisation ultérieure. Un utilisateur qui ne respecte pas les instructions de la Notice d'emploi risque de causer un accident grave, voire mortel.

Respecter les prescriptions de sécurité nationales spécifiques publiées par ex. par les caisses professionnelles d'assurances mutuelles, caisses de sécurité sociale, services pour la protection du travail et autres organismes compétents.

Une personne qui travaille pour la première fois avec cette machine doit demander au vendeur ou à une autre personne compétente de lui montrer comment l'utiliser en toute sécurité – ou participer à un stage de formation.

Les jeunes encore mineurs ne sont pas autorisés à travailler avec cette machine – une seule exception est permise pour des apprentis de plus de 16 ans travaillant sous surveillance.

Veiller à ce que des spectateurs éventuels, en particulier des enfants ou des animaux restent à une distance suffisante.

Lorsque la machine n'est pas utilisée, la ranger en veillant à ce qu'elle ne présente aucun danger pour d'autres personnes. Conserver la machine à un endroit adéquat, de telle sorte qu'elle ne puisse pas être utilisée sans autorisation.

L'utilisateur est responsable des blessures qui pourraient être infligées à d'autres personnes, de même que des dégâts matériels causés.

Ne confier la machine qu'à des personnes familiarisées avec ce modèle et sa manipulation – toujours y joindre la Notice d'emploi.

L'utilisation de dispositifs à moteur bruyants peut être soumise à des prescriptions nationales ou locales précisant les créneaux horaires à respecter.

L'utilisateur de la machine doit être reposé, en bonne santé et en bonne condition physique.

Une personne à laquelle il est interdit d'effectuer des travaux fatigants – pour des questions de santé – devrait consulter son médecin et lui demander si elle peut travailler avec un dispositif à moteur.

Uniquement pour les personnes qui portent un stimulateur cardiaque : le système d'allumage de cette machine engendre un champ électromagnétique de très faible intensité. Une influence sur certains types de stimulateurs cardiaques ne peut pas être totalement exclue. Afin d'écartier tout risque pour la

santé, STIHL recommande aux personnes portant un stimulateur cardiaque de consulter leur médecin traitant et le fabricant du stimulateur cardiaque.

Il est interdit de travailler avec la machine après avoir consommé de l'alcool ou de la drogue ou bien après avoir pris des médicaments qui risquent de limiter la capacité de réaction.

Utiliser la machine – suivant les outils de coupe assignés – exclusivement pour faucher de l'herbe ou pour couper des plantes sauvages, des buissons, des broussailles, des arbustes etc.

Il est interdit d'utiliser cette machine pour d'autres travaux – **risque d'accident !**

Monter exclusivement des outils de coupe ou accessoires autorisés par STIHL pour cette machine, ou des pièces similaires du point de vue technique. Pour toute question à ce sujet, s'adresser à un revendeur spécialisé. Utiliser exclusivement des outils ou accessoires de haute qualité. Sinon, des accidents pourraient survenir ou la machine risquerait d'être endommagée.

STIHL recommande d'utiliser des outils et accessoires d'origine STIHL. Leurs caractéristiques sont optimisées tout spécialement pour ce produit, et pour satisfaire aux exigences de l'utilisateur.

N'apporter aucune modification à cette machine – cela risquerait d'en compromettre la sécurité. STIHL décline toute responsabilité pour des blessures ou des dégâts matériels occasionnés en cas d'utilisation d'équipements rapportés non autorisés.

Le capot protecteur de la machine ne peut pas protéger l'utilisateur contre tous les objets (pierres, morceaux de verre ou de fil de fer etc.) projetés par l'outil de coupe. Ces objets peuvent ricocher et toucher l'utilisateur.

Pour le nettoyage de cette machine, ne pas utiliser un nettoyeur haute pression. Le puissant jet d'eau risquerait d'endommager certaines pièces de la machine.

Vêtements et équipement

Porter des vêtements et équipements de protection réglementaires.



Les vêtements doivent être fonctionnels et garantir une liberté de mouvement totale. Porter des vêtements bien ajustés – une combinaison, mais pas une blouse de travail.

Ne pas porter des vêtements qui risqueraient de se prendre dans le bois, les broussailles ou les pièces en mouvement de la machine. Ne porter ni écharpe ou cravate, ni bijoux. Les personnes aux cheveux longs doivent les nouer et les assurer de telle sorte qu'ils soient maintenus au-dessus des épaules.



Porter des chaussures de sécurité avec semelle antidérapante et coquille d'acier.

Pour travailler seulement avec des têtes faucheuses, il est également permis de porter des chaussures robustes avec semelle crantée antidérapante.

AVERTISSEMENT



Afin de réduire le risque de graves blessures des yeux, porter des lunettes de protection résistant aux impacts et couvrant étroitement les yeux, conformément à la norme EN 166. Veiller à ce que les lunettes de protection soient parfaitement ajustées.

Porter une visière pour la protection du visage et veiller à ce qu'elle soit bien ajustée. Une visière n'offre pas une protection oculaire suffisante.

Porter un dispositif antibruit « individuel » – par ex. des capsules protège-oreilles.

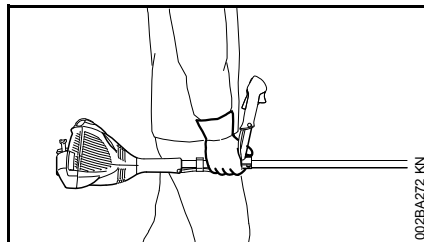
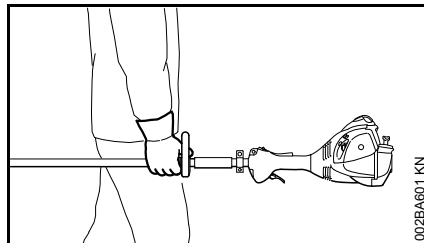
Pour les travaux de dépressage, la coupe de broussailles assez hautes et chaque fois qu'un risque de chute d'objets se présente, porter un casque.



Porter des gants robustes (par ex. en cuir).

STIHL propose une gamme complète d'équipements pour la protection individuelle.

Transport



Toujours arrêter le moteur.

Porter la machine en la laissant suspendue au harnais ou en la tenant par le tube, de telle sorte qu'elle soit bien équilibrée.

Monter un protecteur de transport pour éviter tout risque de blessure en cas de contact avec l'outil de coupe métallique, même pour un transport sur de courtes distances – voir aussi « Montage du protecteur de transport ».



Ne pas toucher aux pièces très chaudes de la machine ou au réducteur – **risque de brûlure !**

Pour le transport dans un véhicule : assurer la machine de telle sorte qu'elle ne risque pas de se renverser, d'être endommagée ou de perdre du carburant.

Ravitaillement



L'essence est un carburant extrêmement inflammable – rester à une distance suffisante de toute flamme ou source d'inflammation – ne pas renverser du carburant – ne pas fumer.

Arrêter le moteur avant de refaire le plein.

Ne pas refaire le plein tant que le moteur est très chaud – du carburant peut déborder – **risque d'incendie !**

Ouvrir prudemment le bouchon du réservoir à carburant, afin que la surpression interne s'échappe lentement et que du carburant ne soit pas éjecté.

Faire le plein exclusivement à un endroit bien aéré. Si l'on a renversé du carburant, essuyer immédiatement la machine. Ne pas se renverser du carburant sur les vêtements – le cas échéant, se changer immédiatement.



Après le ravitaillement, le bouchon de réservoir doit être serré le plus fermement possible.



Cela réduit le risque de desserrage du bouchon du réservoir sous l'effet des vibrations du moteur, et de fuite de carburant.

S'assurer que la machine ne présente pas de fuite – si l'on constate une fuite de carburant, ne pas mettre le moteur en marche – **danger de mort par suite de brûlures !**

Avant la mise en route

S'assurer que la machine se trouve en parfait état pour un fonctionnement en toute sécurité – conformément aux indications des chapitres correspondants de la Notice d'emploi :

- Contrôler l'étanchéité du système d'alimentation en carburant, en examinant tout particulièrement les pièces visibles telles que le bouchon du réservoir, les raccords de flexibles, la pompe d'amorçage manuelle (seulement sur les machines munies d'une pompe d'amorçage manuelle). Ne pas démarrer le moteur en cas de manque d'étanchéité ou d'endommagement – **risque d'incendie !** Avant de remettre la machine en service, la faire contrôler par le revendeur spécialisé.
- Utiliser exclusivement la combinaison autorisée d'outil de coupe, de capot protecteur, de poignée et de harnais. Toutes les pièces doivent être montées impeccablement.

- Le bouton d'arrêt / curseur combiné doit pouvoir être actionné facilement.
- Le levier de starter, le blocage de gâchette d'accélérateur et la gâchette d'accélérateur doivent fonctionner facilement – la gâchette d'accélérateur doit revenir automatiquement en position de ralenti, sous l'effet de son ressort. En partant des positions  et  du levier de starter, ce levier doit revenir dans la position de marche normale **I**, sous l'effet de son ressort, lorsqu'on enfonce en même temps le blocage de gâchette d'accélérateur et la gâchette d'accélérateur.
- Contrôler le serrage du contact de câble d'allumage sur la bougie – un contact desserré peut provoquer un jaillissement d'étincelles risquant d'enflammer le mélange carburé qui aurait pu s'échapper – **risque d'incendie !**
- Outil de coupe ou outil à rapporter : monté correctement, bien serré et dans un état impeccable.
- Contrôler si les dispositifs de protection (par ex. le capot protecteur de l'outil de coupe, le bol glisseur) ne sont pas endommagés ou usés. Remplacer les pièces endommagées. Il est interdit d'utiliser la machine avec un capot protecteur endommagé ou un bol glisseur usé (lorsque l'inscription et les flèches ne sont plus reconnaissables).
- N'apporter aucune modification aux dispositifs de commande et de sécurité.

- Les poignées doivent être propres et sèches, sans huile ni autres salissures – un point très important pour que l'on puisse manier la machine en toute sécurité.
- Ajuster le harnais et la poignée (les poignées) suivant la taille de l'utilisateur. À ce sujet, respecter les indications des chapitres « Utilisation du harnais » et « Équilibrage ».

Il est interdit d'utiliser la machine si elle ne se trouve pas en parfait état de fonctionnement – **risque d'accident !**

Pour parer à toute éventualité, à l'utilisation d'un harnais : s'entraîner pour savoir se dégager rapidement de la machine. Lors de cet exercice, ne pas jeter la machine sur le sol, pour ne pas risquer de l'endommager.

Mise en route du moteur

Aller au moins à 3 mètres du lieu où l'on a fait le plein – et ne pas lancer le moteur dans un local fermé.

Pour lancer le moteur, il faut impérativement se tenir bien d'aplomb, sur une aire stable et plane – l'outil de coupe ne doit entrer en contact ni avec le sol, ni avec un objet quelconque, car il peut déjà être entraîné au démarrage du moteur.

La machine doit être maniée par une seule personne – ne pas tolérer la présence d'autres personnes dans un rayon de 15 m – pas même à la mise en route du moteur – **risque de blessure** par des objets projetés !



Éviter tout contact avec l'outil de coupe – **risque de blessure !**



Ne pas lancer le moteur en tenant la machine « à bout de bras » – pour la mise en route du moteur, procéder comme décrit dans la Notice d'emploi. Lorsqu'on relâche la gâchette d'accélérateur, l'outil de coupe tourne encore pendant quelques instants – **par inertie !**

Contrôler le ralenti du moteur : au ralenti – avec gâchette d'accélérateur relâchée – l'outil de coupe doit être arrêté.

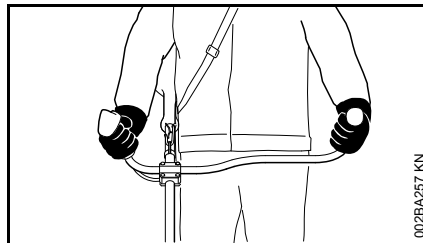
Écarter toute matière aisément inflammable (par ex. copeaux, morceaux d'écorce, herbe sèche, carburant) du flux des gaz d'échappement et de la surface du silencieux très chauds – **risque d'incendie !**

Prise en mains et utilisation

Toujours tenir fermement la machine à deux mains, par les poignées.

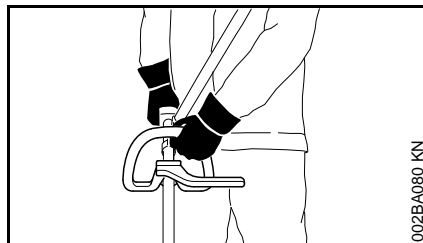
Toujours se tenir dans une position stable et sûre.

Sur les versions à guidon



Tenir la poignée de commande de la main droite et l'autre poignée du guidon de la main gauche.

Sur les versions à poignée circulaire

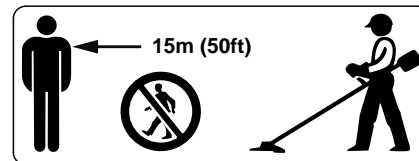


Tenir la poignée circulaire de la main gauche et la poignée de commande de la main droite – ceci est également valable pour les gauchers.

Au cours du travail

Toujours se tenir dans une position stable et sûre.

En cas d'urgence ou de danger imminent, arrêter immédiatement le moteur – actionner le bouton d'arrêt / le curseur combiné en direction de 0.



La machine peut projeter des objets à une grande distance de l'aire de travail. C'est pourquoi, à part l'utilisateur, personne ne doit se trouver dans un rayon de 15 m de la machine en marche. Respecter également cette distance par ex. par rapport à des véhicules garés, vitres etc. – **pour éviter de causer des dégâts matériels !** Même à une distance de plus de 15 m, des objets projetés peuvent encore présenter des risques.

Veiller à ce que le ralenti soit correctement réglé – de telle sorte qu'après le relâchement de la gâchette d'accélérateur l'outil de coupe ne tourne plus.

Contrôler régulièrement le réglage du ralenti et le rectifier si nécessaire. Si l'outil de coupe tourne au ralenti, malgré un réglage correct, faire réparer la machine par le revendeur spécialisé. STIHL recommande de s'adresser au revendeur spécialisé STIHL.

Faire particulièrement attention sur un sol glissant – mouillé ou couvert de neige – de même qu'en travaillant à flanc de coteau ou sur un sol inégal etc. – **risque de dérapage !**

Faire attention aux obstacles : souches d'arbres, racines – **pour ne pas risquer de trébucher !**

Travailler seulement depuis le sol, ne jamais monter sur un échafaudage instable – jamais sur une échelle ou une nacelle élévatrice.

En travaillant avec des protège-oreilles, il faut faire tout particulièrement attention – des bruits signalant un danger (cris, signaux sonores etc.) sont moins bien perceptibles.

Faire des pauses à temps pour ne pas risquer d'atteindre un état de fatigue ou d'épuisement qui pourrait **entraîner un accident !**

Travailler calmement, de manière bien réfléchie – seulement dans de bonnes conditions de visibilité et d'éclairage. Prendre les précautions utiles pour exclure le risque de blesser d'autres personnes.



Dès que le moteur est en marche, il dégage des gaz d'échappement toxiques. Ces gaz peuvent être inodores et invisibles, et renfermer des hydrocarbures imbrûlés et du benzène. Ne jamais travailler avec la machine dans des locaux fermés ou mal aérés – pas non plus si le moteur est équipé d'un catalyseur.

En travaillant dans des fossés, des dépressions de terrain ou des espaces restreints, toujours prendre soin d'assurer une ventilation suffisante – **danger de mort par intoxication !**

En cas de nausée, de maux de tête, de troubles de la vue (par ex. rétrécissement du champ de vision) ou

de l'ouïe, de vertige ou de manque de concentration croissant, arrêter immédiatement le travail – ces symptômes peuvent, entre autres, être causés par une trop forte concentration de gaz d'échappement dans l'air ambiant – **risque d'accident !**

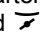
Éviter les émissions de bruits et de gaz d'échappement inutiles. Ne pas laisser le moteur en marche lorsque la machine n'est pas utilisée – accélérer seulement pour travailler.

Ne pas fumer en travaillant ou à proximité de la machine – **risque d'incendie !** Des vapeurs d'essence inflammables peuvent s'échapper du système d'alimentation en carburant.

Les poussières, les vapeurs et les fumées dégagées au cours du travail peuvent nuire à la santé. En cas de fort dégagement de poussière ou de fumée, porter un masque respiratoire.

Si la machine a été soumise à des sollicitations sortant du cadre de l'utilisation normale (par ex. si elle a été soumise à des efforts violents, en cas de choc ou de chute), avant de la remettre en marche, il faut impérativement s'assurer qu'elle se trouve en parfait état de fonctionnement – voir également « Avant la mise en route du moteur ».

Contrôler tout particulièrement l'étanchéité du système de carburant et la fiabilité des dispositifs de sécurité. Il ne faut en aucun cas continuer d'utiliser la machine si la sécurité de son fonctionnement n'est pas garantie. En cas de doute, consulter le revendeur spécialisé.

Ne pas travailler avec le levier du volet de starter en position de démarrage à chaud  – avec ce réglage, il est impossible de régler le régime du moteur.



Ne jamais travailler sans le capot protecteur qui convient pour la machine et pour l'outil de coupe utilisé – **risque de blessure par des objets projetés !**



Examiner le terrain : des objets durs – pierres, morceaux de métal ou autres – peuvent être projetés au loin – même à plus de 15 m – **risque de blessure !** – et risquent d'endommager l'outil de coupe ou de causer des dégâts matériels (par ex. sur des véhicules garés, vitres etc.).

Il faut prendre des précautions particulières en travaillant sur des terrains difficiles, à végétation dense.

En fauchant dans les broussailles hautes ou sous les buissons et haies : tenir l'outil de coupe à une hauteur de travail d'au moins 15 cm du sol – pour ne pas mettre en danger les animaux cachés, tels que les hérissons.

Avant de quitter la machine – arrêter le moteur.

Vérifier l'outil de coupe à de courts intervalles réguliers – et immédiatement si le comportement de l'outil change :

- Arrêter le moteur, maintenir fermement la machine, attendre que l'outil de coupe s'arrête.
- Contrôler l'état et la bonne fixation – on ne doit constater aucun début de fissuration.
- Vérifier l'affûtage.
- Des outils de coupe défectueux ou émoussés doivent être remplacés immédiatement, même en cas de fissures capillaires minimales.

Enlever régulièrement l'herbe et les broussailles enchevêtrées dans la prise de l'outil de coupe – en cas d'engorgement, nettoyer la zone de l'outil de coupe ou du capot protecteur.

Pour remplacer l'outil de coupe, arrêter le moteur – **risque de blessure !**



À l'utilisation, le réducteur devient très chaud. Ne pas toucher au carter du réducteur – **risque de brûlure !**

Utilisation de têtes faucheuses

Compléter le capot protecteur de l'outil de coupe avec les pièces à rapporter indiquées dans la Notice d'emploi.

Utiliser exclusivement un capot protecteur muni d'un couteau monté conformément aux prescriptions, pour rogner les fils de coupe à la longueur autorisée.

Pour réajuster la longueur du fil de coupe sur les têtes faucheuses à sortie de fil manuelle, il faut impérativement arrêter le moteur – **risque de blessure !**

L'utilisation, interdite, avec des fils de coupe trop longs réduit le régime de travail du moteur. L'embrayage patine alors continuellement, ce qui entraîne une surchauffe et la détérioration d'éléments fonctionnels importants (par ex. embrayage, pièces en matière synthétique du carter) – des dommages subséquents, par ex. le fait que l'outil de coupe soit entraîné au ralenti, présentent un **risque de blessure !**

Utilisation d'outils de coupe métalliques

STIHL recommande d'utiliser des outils de coupe métalliques STIHL d'origine. Leurs caractéristiques sont optimisées tout spécialement pour cette machine, et pour répondre aux exigences de l'utilisateur.

Les outils de coupe métalliques tournent à très haute vitesse. Cela engendre des forces qui agissent sur la machine, sur l'outil de coupe et sur les végétaux coupés.

Il faut impérativement affûter les outils de coupe métalliques à intervalles réguliers, en respectant les prescriptions.

Des outils de coupe métalliques affûtés de façon irrégulière engendrent un balourd qui peut soumettre la machine à des sollicitations extrêmes – **des pièces risquent de casser !**

Des tranchants émoussés ou pas correctement affûtés peuvent soumettre l'outil de coupe métallique à des

contraintes supérieures à la normale – l'outil risque de se fissurer ou d'éclater – **risque de blessure !**

Après tout contact avec des objets durs (par ex. pierres, roches, objets métalliques), contrôler si l'outil de coupe métallique n'a pas été endommagé (début de fissuration, déformations etc.). Il faut impérativement éliminer les bavures ou autres refoulements de matière visibles, car ils risquent de se détacher à l'utilisation de l'outil de coupe et les éclats peuvent être projetés au loin – **risque de blessure !**

Si un outil de coupe métallique en rotation heurte une pierre ou un autre objet dur, cela peut provoquer un jaillissement d'étincelles et, dans certaines circonstances, mettre le feu à des matières aisément inflammables. Même les plantes et broussailles sèches sont aisément inflammables, surtout en cas de conditions météorologiques très chaudes et sèches. En présence d'un risque d'incendie, ne pas utiliser des outils de coupe métalliques à proximité de matières inflammables ou de plantes ou broussailles sèches ! Consulter impérativement l'administration des Eaux et Forêts pour savoir s'il y a des risques d'incendie.

Ne pas continuer d'utiliser des outils de coupe endommagés ou présentant un début de fissuration – et ne pas non plus les réparer – par ex. par soudage ou redressage – modification de la forme (balourd).

Des particules ou des éclats pourraient se détacher, être projetés à haute vitesse et toucher l'utilisateur ou une autre personne – **risque de blessures très graves !**

Afin de réduire les risques décrits ci-avant, qui peuvent se présenter à l'utilisation d'un outil de coupe métallique, il faut veiller à ne jamais employer un outil de coupe métallique de trop grand diamètre. L'outil ne doit pas être trop lourd. Il doit être fabriqué en matières de qualité suffisante et avoir la géométrie (forme, épaisseur) qui convient.

Si l'on utilise un outil de coupe métallique qui n'a pas été fabriqué par STIHL, son poids, son épaisseur et son diamètre ne doivent en aucun cas dépasser ceux du plus gros outil de coupe métallique STIHL autorisé pour cette machine, et il doit avoir exactement la même forme que cet outil d'origine STIHL – **risque de blessure !**

Vibrations

Au bout d'une assez longue durée d'utilisation de la machine, les vibrations peuvent provoquer une perturbation de l'irrigation sanguine des mains (« maladie des doigts blancs »).

Il n'est pas possible de fixer une durée d'utilisation valable d'une manière générale, car l'effet des vibrations dépend de plusieurs facteurs.

Les précautions suivantes permettent de prolonger la durée d'utilisation :

- garder les mains au chaud (porter des gants chauds) ;
- faire des pauses.

Les facteurs suivants raccourcissent la durée d'utilisation :

- tendance personnelle à souffrir d'une mauvaise irrigation sanguine (symptômes : doigts souvent froids, fourmillements) ;
- utilisation à de basses températures ambiantes ;
- effort exercé sur les poignées (une prise très ferme gêne l'irrigation sanguine).

Si l'on utilise régulièrement la machine pendant de longues périodes et que les symptômes indiqués ci-avant (par ex. fourmillements dans les doigts) se manifestent à plusieurs reprises, il est recommandé de se faire ausculter par un médecin.

Maintenance et réparations

La machine doit faire l'objet d'une maintenance régulière. Effectuer exclusivement les opérations de maintenance et les réparations décrites dans la Notice d'emploi. Faire exécuter toutes les autres opérations par un revendeur spécialisé.

STIHL recommande de faire effectuer les opérations de maintenance et les réparations exclusivement chez le revendeur spécialisé STIHL. Les revendeurs spécialisés STIHL participent régulièrement à des stages de perfectionnement et ont à leur disposition les informations techniques requises.

Utiliser exclusivement des pièces de rechange de haute qualité. Sinon, des accidents pourraient survenir et la

machine risquerait d'être endommagée. Pour toute question à ce sujet, s'adresser à un revendeur spécialisé.

STIHL recommande d'utiliser des pièces de rechange d'origine STIHL. Leurs caractéristiques sont optimisées tout spécialement pour cette machine, et pour répondre aux exigences de l'utilisateur.

Pour la réparation, la maintenance et le nettoyage, toujours **arrêter le moteur et débrancher le câble d'allumage de la bougie – risque de blessure** en cas de mise en route inopinée du moteur ! – Exception : réglage du carburateur et du ralenti.

Lorsque le câble d'allumage est débranché de la bougie ou que la bougie est dévissée, ne pas faire tourner le moteur avec le lanceur – **risque d'incendie** par suite d'un jaillissement d'étincelles d'allumage à l'extérieur du cylindre !

Ne pas procéder à la maintenance de la machine à proximité d'un feu et ne pas non plus ranger la machine à proximité d'un feu – le carburant présente un **risque d'incendie !**

Contrôler régulièrement l'étanchéité du bouchon du réservoir à carburant.

Utiliser exclusivement une bougie autorisée par STIHL – voir « Caractéristiques techniques » – et dans un état impeccable.

Vérifier le câble d'allumage (isolement dans un état impeccable, bon serrage du raccord).

S'assurer que le silencieux est dans un état impeccable.

Ne pas travailler avec la machine si le silencieux est endommagé ou manque – **risque d'incendie ! – Lésion de l'ouïe !**

Ne pas toucher au silencieux très chaud – **risque de brûlure !**

L'état des éléments antivibratoires AV a une influence sur les caractéristiques du point de vue vibrations – c'est pourquoi il faut régulièrement contrôler les éléments AV.

Symboles appliqués sur les dispositifs de protection

Une **flèche** sur le capot protecteur pour outils de coupe indique le sens de rotation des outils de coupe.

Certains des symboles suivants se trouvent sur la face extérieure du capot protecteur et attirent l'attention sur la combinaison outil de coupe / capot protecteur autorisée.



Il est permis d'utiliser ce capot protecteur avec des têtes faucheuses.



Il est interdit d'utiliser ce capot protecteur avec des têtes faucheuses.



Il est permis d'utiliser ce capot protecteur avec des couteaux à herbe.



Il est interdit d'utiliser ce capot protecteur avec des couteaux à herbe.



Il est permis d'utiliser ce capot protecteur avec des couteaux à taillis.



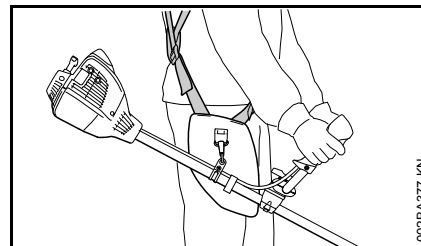
Il est interdit d'utiliser ce capot protecteur avec des couteaux à taillis.



Il est interdit d'utiliser ce capot protecteur avec des couteaux de broyage.



Il est interdit d'utiliser ce capot protecteur avec des scies circulaires.



- Utiliser le harnais ;
- accrocher la machine au harnais après avoir mis le moteur en marche.

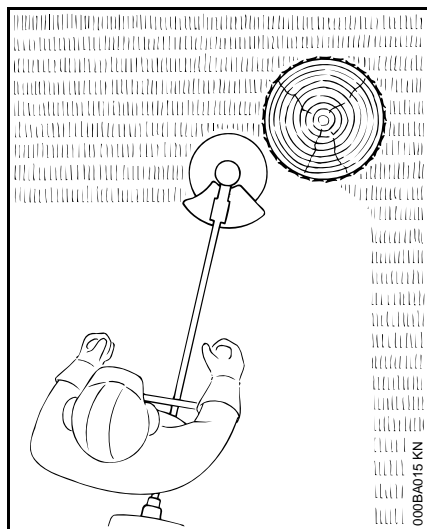
Pour l'utilisation des couteaux à herbe et des couteaux à taillis, le port d'un harnais (simple) est obligatoire !

Pour l'utilisation des scies circulaires, le port d'un harnais double avec système de débouclage rapide est obligatoire !

Harnais

Le harnais fait partie du jeu de pièces fourni à la livraison ou peut être livré en tant qu'accessoire optionnel.

Tête faucheuse avec fil de coupe



Pour une coupe « en douceur » – pour couper proprement même les bordures irrégulières, autour des arbres, des poteaux etc. – moindre risque d'endommager l'écorce des arbres.

Le jeu de pièces fourni à la livraison de la tête faucheuse comprend un folio. Pour la recharge de la tête faucheuse avec un fil de coupe, procéder exclusivement suivant les instructions du folio.

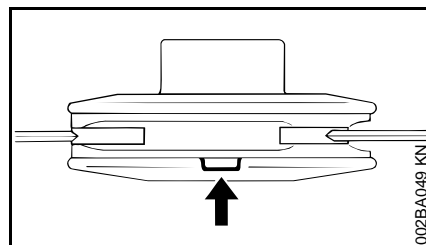
! AVERTISSEMENT

Ne pas remplacer le fil de coupe par des fils ou câbles métalliques – **risque de blessure !**

Tête faucheuse avec couteaux en matière synthétique – STIHL PolyCut

Pour faucher les bordures de près dégagées (sans poteaux, clôtures, arbres ou obstacles similaires).

Faire attention aux témoins d'usure !



Si, sur la tête faucheuse PolyCut, l'un des témoins d'usure est cassé, du côté inférieur (flèche) : ne plus utiliser cette tête faucheuse, mais la remplacer par une tête faucheuse neuve ! **Risque de blessure** par des éclats de l'outil projetés !

Respecter impérativement les instructions à suivre pour la maintenance de la tête faucheuse PolyCut !

La tête faucheuse PolyCut peut être également munie d'un fil de coupe, à la place des couteaux en matière synthétique.

Des folios font partie de l'ensemble fourni à la livraison de la tête faucheuse. Pour monter des couteaux en matière synthétique ou un fil de coupe sur la tête faucheuse, procéder exclusivement suivant les instructions des folios.

! AVERTISSEMENT

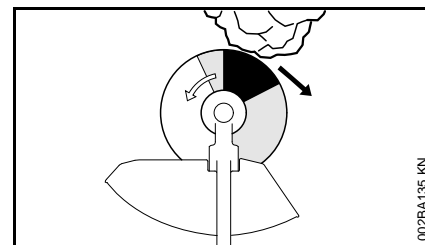
Ne pas utiliser des fils ou câbles métalliques à la place du fil de coupe prévu – **risque de blessure !**

Risque de rebond avec les outils de coupe métalliques

! AVERTISSEMENT

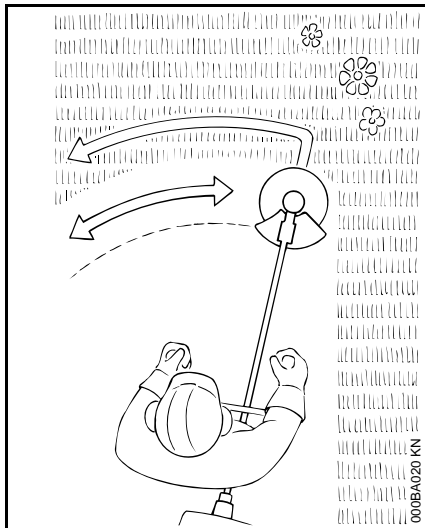


L'utilisation d'outils de coupe métalliques présente un risque de rebond, si l'outil entre en contact avec un objet solide (tronc d'arbre, branche, souche d'arbre, pierre etc.). La machine est alors projetée en arrière – dans la direction opposée au sens de rotation de l'outil.



Un **risque de rebond accru** se présente lorsque le **secteur de l'outil dessiné en noir** touche un obstacle.

Couteau à herbe



Uniquement pour l'herbe et les plantes adventices – mener le dispositif comme une faux.

! AVERTISSEMENT

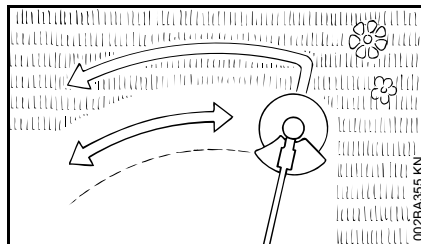
Une utilisation incorrecte peut entraîner la détérioration du couteau à herbe – risque de projection d'éclats de l'outil – **risque de blessure !**

Lorsque le couteau à herbe est nettement émoussé, il faut le réaffûter conformément aux prescriptions.

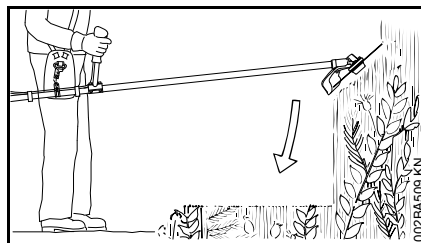
Couteau à taillis

Pour la coupe de l'herbe enchevêtrée, pour l'éclaircissage des plantes sauvages et des broussailles et pour le dépressage des jeunes peuplements

forestiers jusqu'à un diamètre de tige de 2 cm au maximum – ne pas couper du bois plus fort – **risque d'accident !**



Pour la coupe de l'herbe et le dépressage d'un jeune peuplement forestier, manier la machine comme une faux, au ras du sol.



Pour l'éclaircissage des plantes sauvages et des broussailles, « plonger » le couteau à taillis dans les plantes – de telle sorte qu'elles soient hachées de haut en bas. L'utilisateur ne doit pas tenir l'outil de coupe à une hauteur supérieure à sa hanche.

En appliquant cette technique de travail, il faut être extrêmement prudent. Plus la distance entre l'outil de coupe et le sol est grande, plus il y a risque de projection de particules sur le côté – **risque de blessure !**

Attention ! Une utilisation incorrecte peut entraîner la détérioration du couteau à taillis – risque de projection d'éclats de l'outil **risque de blessure !**

Afin de minimiser le risque d'accident, respecter impérativement les points suivants :

- éviter tout contact avec des pierres, des éléments métalliques ou d'autres objets solides ;
- ne pas couper du bois ou des broussailles d'une section de plus de 2 cm – pour une section supérieure, utiliser une scie circulaire ;
- vérifier régulièrement le couteau à taillis et s'assurer qu'il ne présente pas de détériorations – si un couteau à taillis est endommagé, il ne faut plus l'utiliser ;
- réaffûter le couteau à taillis régulièrement et dès qu'il est nettement émoussé – en respectant les prescriptions à suivre pour l'affûtage – et, si nécessaire, le faire rééquilibrer (pour cela, STIHL recommande de s'adresser au revendeur spécialisé STIHL).

Scie circulaire

Pour couper des buissons et des arbustes jusqu'à un diamètre de tronc de 4 cm.

On obtient le meilleur rendement de coupe en travaillant à pleins gaz, avec une pression d'avance régulière.

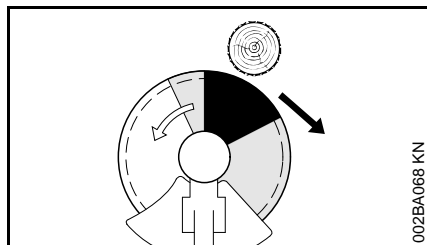
Utiliser les scies circulaires exclusivement avec la butée qui convient suivant le diamètre de l'outil de coupe.

! AVERTISSEMENT

Éviter impérativement tout contact de la scie circulaire avec des pierres ou avec le sol – risque de fissuration ! Réaffûter la lame à temps et conformément aux instructions – des dents émoussées peuvent entraîner une fissuration et, par la suite, l'éclatement de la scie – **risque d'accident !**

À l'abattage d'un arbre, la distance par rapport à tout autre poste de travail le plus proche devrait être au moins égale à deux fois la longueur de l'arbre.

Risque de rebond

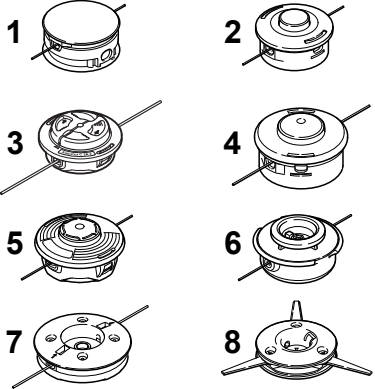
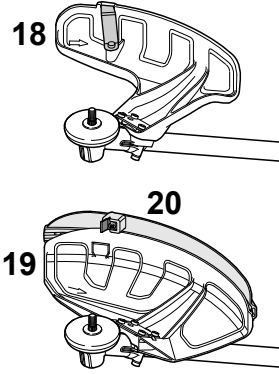
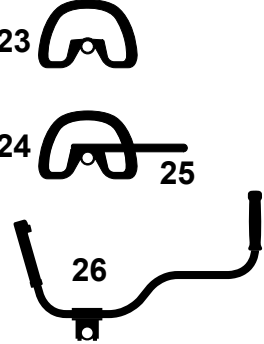
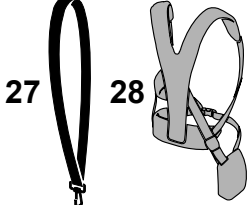
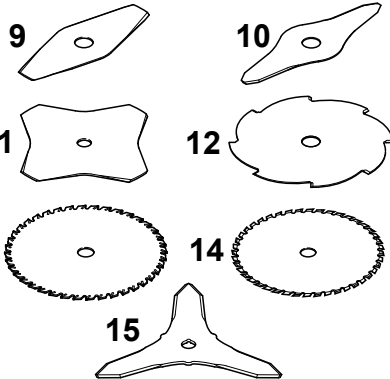
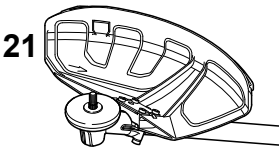
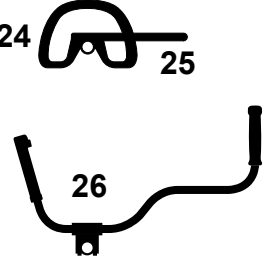
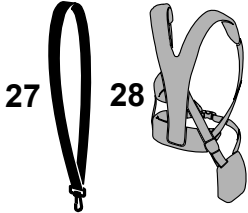

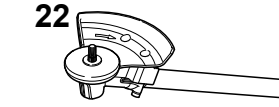
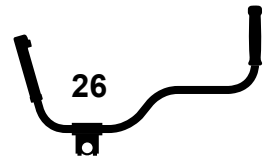



C'est dans la zone dessinée en noir qu'il y a les plus grands risques de rebond : ne jamais utiliser cette zone de l'outil de coupe pour attaquer une coupe ou pour scier.

La zone dessinée en gris présente aussi un risque de rebond : cette zone de l'outil de coupe ne devrait être utilisée, pour des techniques de travail particulières, que par des personnes dotées d'une formation spéciale et d'une bonne expérience.

C'est la zone dessinée en blanc qui permet un travail facile avec le moindre risque de rebond. Toujours attaquer une coupe avec cette zone.

Combinaisons autorisées d'outil de coupe, de capot protecteur, de poignée et de harnais

Outil de coupe	Capot protecteur, butée	Poignée	Harnais
 <p>1 2 3 4 5 6 7 8</p>	 <p>18 19 20</p>	 <p>23 24 25 26</p>	 <p>27 28</p>
 <p>9 10 11 12 13 14 15</p>	 <p>21</p>	 <p>24 25 26</p>	 <p>27 28</p>
 <p>16 17</p>	 <p>22</p>	 <p>26</p>	 <p>29</p>

Combinaisons autorisées

Suivant l'outil de coupe utilisé, choisir la combinaison correcte indiquée sur le tableau !

AVERTISSEMENT

Pour des questions de sécurité, il ne faut combiner que les versions d'outil de coupe, de capot protecteur, de poignée et de harnais qui se trouvent sur la même ligne du tableau. D'autres combinaisons sont interdites – **risque d'accident !**

Outils de coupe

Têtes faucheuses

- 1 STIHL SuperCut 20-2
- 2 STIHL AutoCut 25-2
- 3 STIHL AutoCut C 26-2
- 4 STIHL AutoCut 30-2
- 5 STIHL AutoCut 36-2
- 6 STIHL TrimCut 31-2
- 7 STIHL DuroCut 20-2
- 8 STIHL PolyCut 20-3

Outils de coupe métalliques

- 9 Couteau à herbe 230-2 (Ø 230 mm)
- 10 Couteau à herbe 260-2 (Ø 260 mm)
- 11 Couteau à herbe 230-4 (Ø 230 mm)
- 12 Couteau à herbe 230-8 (Ø 230 mm)

13 Couteau à herbe 250-40 Spezial (Ø 250 mm)

14 Couteau à herbe 250-44 (Ø 250 mm)

15 Couteau à taillis 250-3 (Ø 250 mm)

16 Scie circulaire 200 à dents pointues (Ø 200 mm)

17 Scie circulaire 200-22 à dents douces (4112), scie circulaire 200-22 HP à dents douces (4001)

AVERTISSEMENT

Il est interdit d'utiliser des couteaux à herbe, des couteaux à taillis ou des scies circulaires non métalliques.

Capots protecteurs, butée

18 Capot protecteur pour têtes faucheuses

19 Capot protecteur **avec**

20 tablier et couteau rogneur, pour têtes faucheuses

21 Capot protecteur **sans** tablier ni couteau rogneur, pour outils de coupe métalliques, pièces 9 à 15

22 Butée pour scies circulaires

Poignées

23 Poignée circulaire

24 Poignée circulaire **avec**

25 protection (pour garder la distance de sécurité entre l'outil de coupe et les pieds et jambes de l'utilisateur)

26 Guidon

Harnais

27 Harnais simple – obligatoire

28 Harnais double – peut être utilisé

29 Harnais double – obligatoire

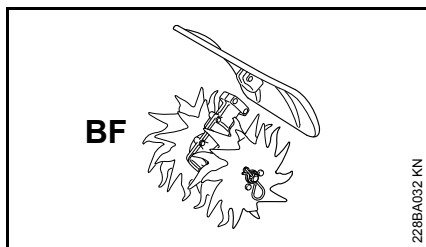
Outils à rapporter autorisés

Seulement pour FS 240, FS 240 R



Des outils à rapporter ne sont pas autorisés pour les STIHL FS 260 R.

Sur le dispositif à moteur de base, le montage de l'outil à rapporter STIHL suivant est autorisé :



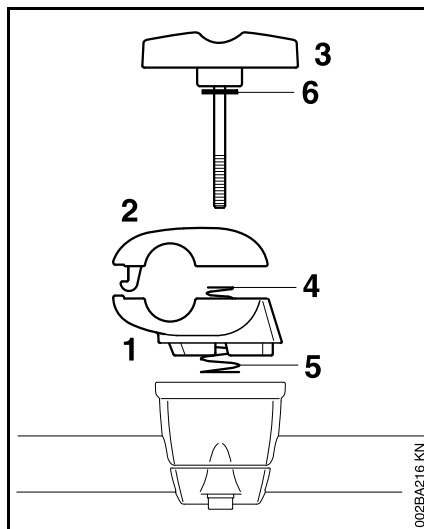
Outil à rapporter	Possibilités d'utilisation
BF	Sarclouse

Montage du guidon

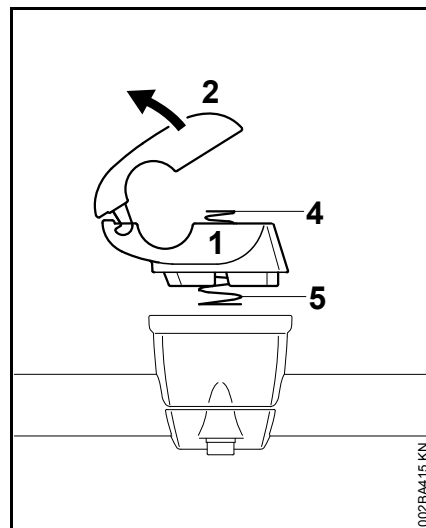
Montage du guidon avec support de guidon tournant

À la livraison de la machine neuve, le support de guidon tournant est déjà monté sur le tube. Pour monter le guidon, il faut démonter les mâchoires de serrage.

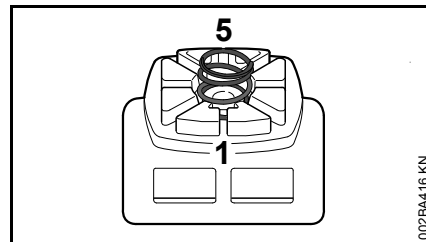
Démontage des mâchoires



- Retenir la mâchoire inférieure (1) et la mâchoire supérieure (2).
- Dévisser la vis à garrot (3) – après le dévissage de la vis à garrot, les pièces sont détachées et elles sont écartées par les deux ressorts (4, 5) !
- Extraire la vis à garrot – la rondelle (6) reste sur la vis à garrot.



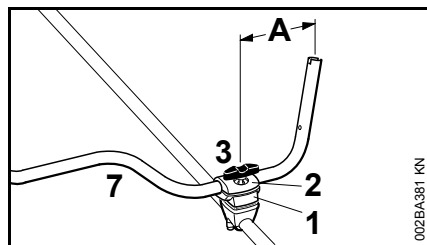
- Retenir la mâchoire inférieure (1) et enlever la mâchoire supérieure (2) – séparer les pièces de telle sorte que les ressorts (4, 5) restent dans leur position initiale, dans la mâchoire inférieure.



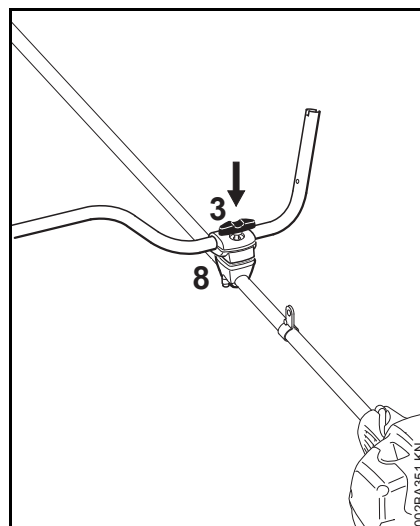
Si le ressort (5) s'est échappé de la mâchoire inférieure (1) :

- Remonter le ressort en l'enfonçant dans la rainure annulaire de la mâchoire, comme montré sur l'illustration.

Fixation du guidon

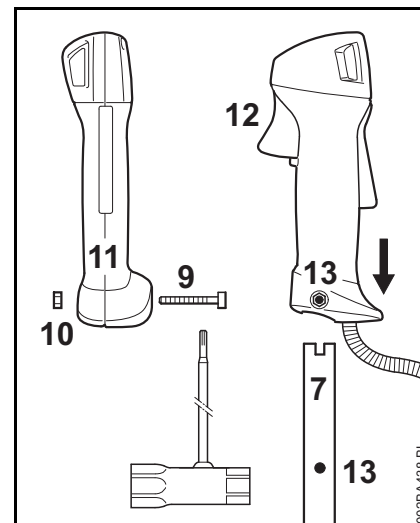


- Poser le guidon (7) dans la mâchoire inférieure (1) de telle sorte que la distance (A) ne dépasse pas 15 cm (6 po).
- Poser la mâchoire supérieure et maintenir les deux mâchoires assemblées.
- Introduire à fond la vis à garrot (3) à travers les deux mâchoires – maintenir toutes les pièces assemblées et les immobiliser.



- En maintenant les pièces assemblées, les présenter de telle sorte que la vis à garrot se trouve du côté du moteur et les poser sur le support de guidon (8).
- Introduire à fond la vis à garrot (3) dans le support de guidon et la visser – mais sans la serrer.
- Orienter le tube de guidon perpendiculairement au tube de protection – contrôler la cote (A).
- Serrer fermement la vis à garrot.

Montage de la poignée de commande

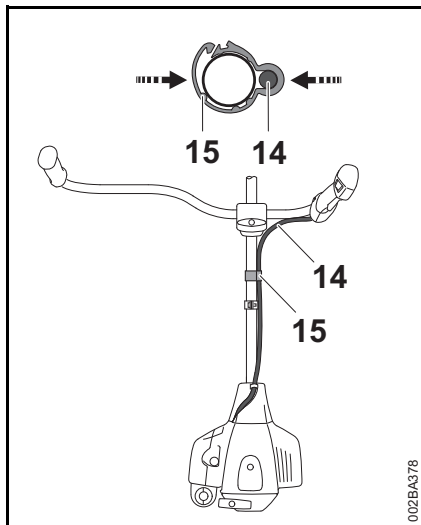


- Dévisser la vis (9) – l'écrou (10) reste alors dans la poignée de commande (11).
- Présenter la poignée de commande avec la gâchette d'accélérateur (12) orientée en direction du réducteur et la glisser sur l'extrémité du guidon (7) de telle sorte que les trous (13) coïncident.
- Mettre l'écrou (10) dans la poignée de commande (11), introduire la vis (9) dans la poignée de commande, la visser et la serrer.

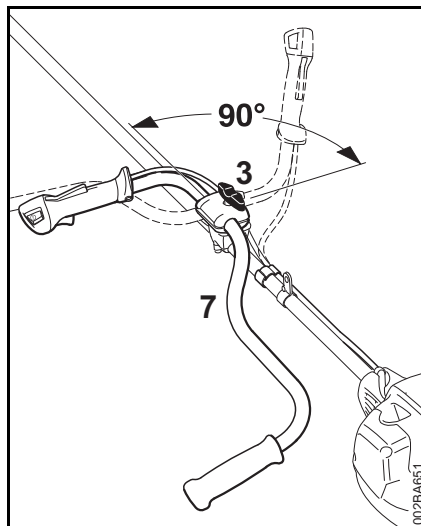
Fixation du câble de commande des gaz



En posant le câble de commande des gaz, veiller à ce qu'il ne soit pas plié et ne forme pas de courbes trop serrées – la gâchette d'accélérateur doit pouvoir être actionnée facilement !



- Positionner l'attache du câble de commande des gaz (15) et le câble de commande des gaz (14) sur le tube.
- Exercer une pression sur les deux côtés de l'attache du câble de commande des gaz (15). L'attache du câble de commande des gaz (15) s'encliquette avec un déclic audible.

Pivotement du guidon ...
dans la position de transport

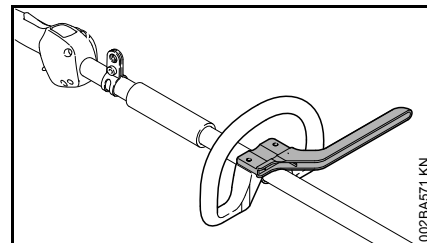
- Desserrer la vis à garrot (3) et la dévisser jusqu'à ce que le guidon (7) puisse tourner.
- Faire pivoter le guidon de 90° dans le sens inverse des aiguilles d'une montre, puis le basculer vers le bas.
- Serrer la vis à garrot (3).

dans la position de travail

- Faire pivoter le guidon et le redresser en procédant dans l'ordre inverse de la description ci-dessus, en tournant dans le sens des aiguilles d'une montre.

Montage de la poignée circulaire

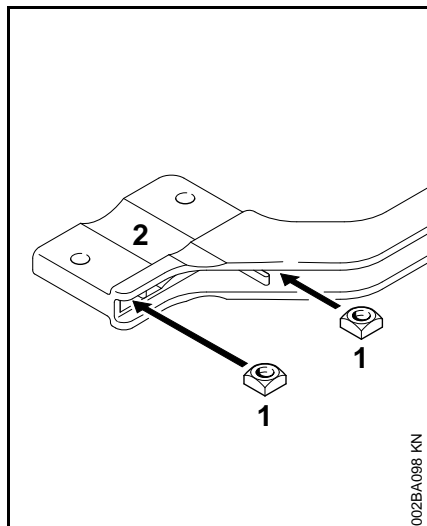
Utilisation de la protection



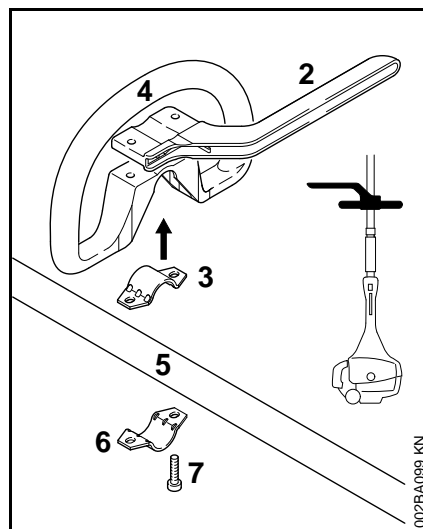
Suivant l'outil de coupe utilisé – voir « Combinaisons autorisées d'outil de coupe, de capot protecteur, de poignée et de harnais » – une protection doit impérativement être montée sur la poignée circulaire, pour garder la distance de sécurité entre l'outil de travail et les pieds et jambes de l'utilisateur.

La protection fait partie du jeu de pièces joint à la livraison de la machine ou est livrable à titre d'accessoire optionnel.

Montage de la poignée circulaire avec protection

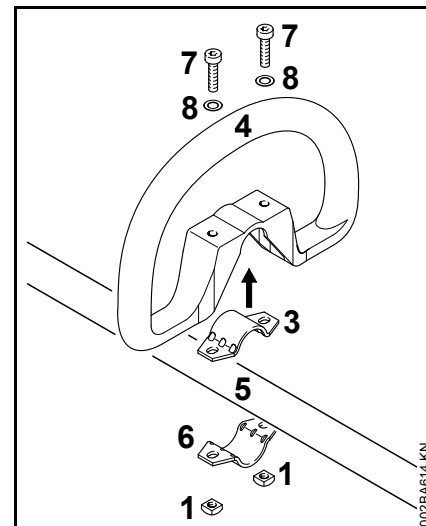


- Introduire les écrous à quatre pans (1) dans la protection (2) – faire coïncider les trous ;



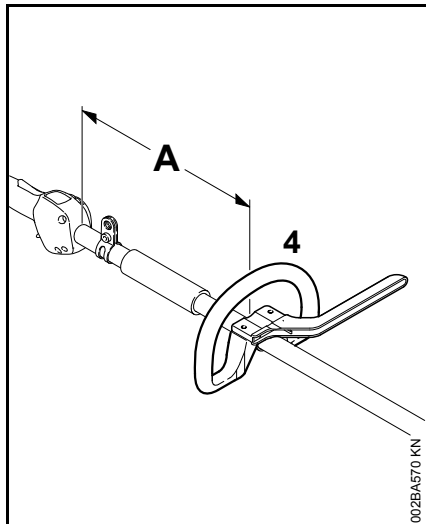
- loger la bride (3) dans la poignée circulaire (4) et la poser avec la poignée sur le tube (5) ;
- appliquer la bride (6) ;
- appliquer la protection (2) – en veillant au positionnement correct !
- faire coïncider les trous ;
- introduire les vis (7) à travers les trous des pièces – et les visser à fond dans la protection ;
- pour continuer, voir « Fixation de la poignée circulaire ».

Montage de la poignée circulaire sans protection



- Loger la bride (3) dans la poignée circulaire (4) et la poser avec la poignée sur le tube (5) ;
- appliquer la bride (6) ;
- faire coïncider les trous ;
- poser la rondelle (8) sur la vis (7) et introduire la vis dans le trou ; visser l'écrou à quatre pans (1) sur la vis – jusqu'en appui ;
- pour continuer, voir « Fixation de la poignée circulaire ».

Ajustage et fixation de la poignée circulaire



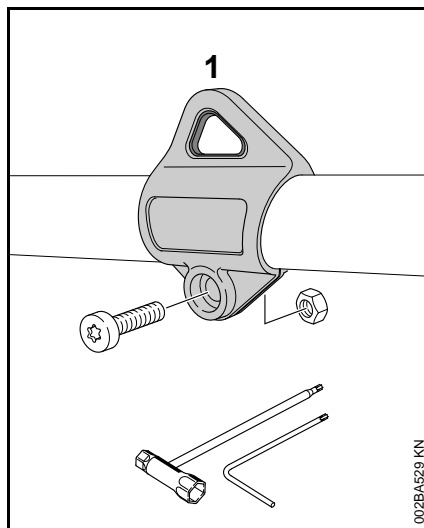
En modifiant la distance (A), on peut amener la poignée circulaire dans la position la plus commode suivant l'utilisateur et l'utilisation prévue.

Distance recommandée :
(A) = env. 30 cm (12 po).

- Glisser la poignée circulaire dans la position souhaitée ;
- ajuster la poignée circulaire (4) ;
- serrer les vis de telle sorte que la poignée circulaire ne puisse plus tourner sur le tube – si la protection n'est pas montée : serrer au besoin les contre-écrous.

Montage de l'anneau de suspension

Version en matière synthétique



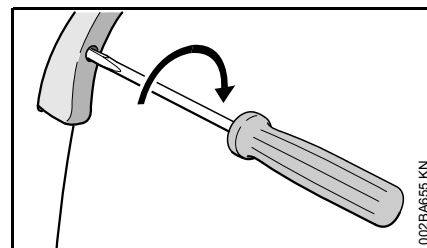
Position de l'anneau de suspension : voir « Principales pièces ».

- Appliquer l'anneau de suspension (1) sur le tube et l'emboîter sur le tube ;
- mettre l'écrou M5 dans la prise à six pans de l'anneau de suspension ;
- visser la vis M5x14 ;
- ajuster l'anneau de suspension ;
- serrer la vis.

Réglage du câble de commande des gaz

Après l'assemblage de la machine ou au bout d'une assez longue période d'utilisation de la machine, une correction du réglage du câble de commande des gaz peut s'avérer nécessaire.

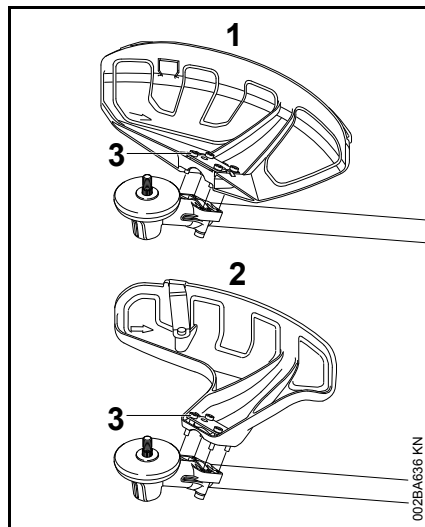
Ne procéder au réglage du câble de commande des gaz qu'après l'assemblage intégral de la machine.



- Amener la gâchette d'accélérateur en position pleins gaz ;
- tourner la vis située dans la gâchette d'accélérateur dans le sens de la flèche, jusqu'au premier point dur. Ensuite, exécuter encore un demi-tour supplémentaire dans le même sens.

Montage du capot protecteur

Montage du capot protecteur



- 1 Capot protecteur pour outils de fauchage
- 2 Capot protecteur pour têtes faucheuses

Les capots protecteurs (1) et (2) se fixent de la même manière, sur le réducteur.

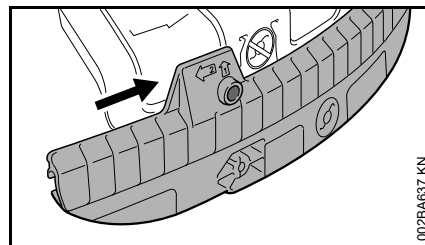
- Poser le capot protecteur sur le réducteur ;
- visser et serrer les vis (3).

Montage du tablier et du couteau

! AVERTISSEMENT

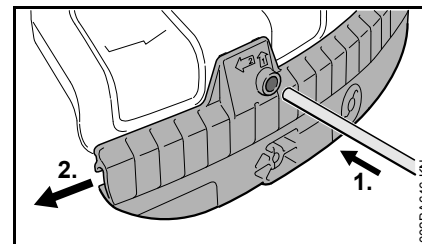
Risque de blessure par des objets projetés ou en cas de contact avec l'outil de coupe. Lorsqu'on utilise des têtes faucheuses, le tablier et le couteau doivent toujours être montés sur le capot protecteur (1).

Montage du tablier



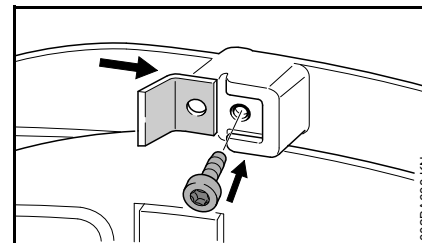
- Glisser la rainure de guidage du tablier sur le rebord du capot protecteur jusqu'à ce que le tablier s'encliquette.

Démontage du tablier



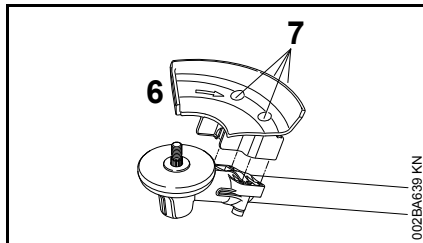
- Exercer une pression dans l'orifice du tablier, à l'aide du mandrin de calage, et pousser en même temps légèrement le tablier vers la gauche.
- Enlever complètement le tablier du capot protecteur.

Montage du couteau



- Glisser le couteau dans la rainure de guidage du tablier.
- Visser et serrer la vis.

Montage de la butée



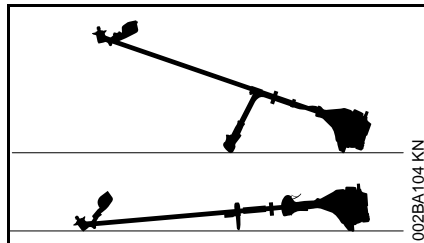
! AVERTISSEMENT

Risque de blessure par des objets projetés ou en cas de contact avec l'outil de coupe. Lorsqu'on utilise des scies circulaires, la butée (6) doit toujours être montée.

- Poser la butée (6) sur la bride du réducteur.
- Visser et serrer les vis (7).

Montage de l'outil de coupe

Pose de la machine sur le sol



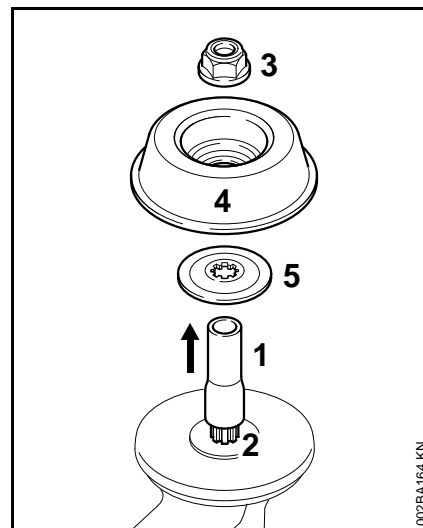
- Arrêter le moteur ;
- poser la machine de telle sorte que la prise pour outil de coupe soit orientée vers le haut.

Pièces de fixation pour outils de coupe

Le jeu de pièces joint pour la fixation de l'outil de coupe peut différer suivant l'outil de coupe livré avec l'équipement de première monte d'une machine neuve.

Livraison avec pièces de fixation

Il est possible de monter des têtes faucheuses et des outils de coupe métalliques.



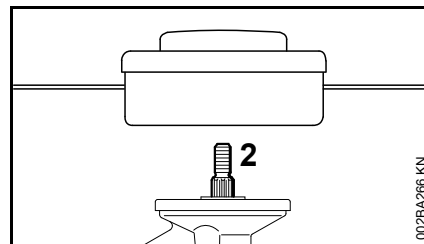
Suivant la version de l'outil de coupe, il faut utiliser en outre l'écrou (3), le bol glisseur (4) et le disque de pression (5).

Ces pièces font partie du jeu de pièces joint à la livraison de la machine ou sont livrables à titre d'accessoires optionnels.

Enlèvement du protecteur de transport

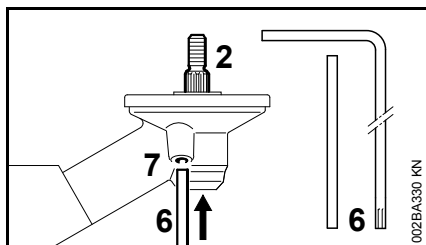
- Enlever la gaine (1) de l'arbre (2).

Livraison sans pièces de fixation



Il est seulement possible de monter des têtes faucheuses, à fixer directement sur l'arbre (2).

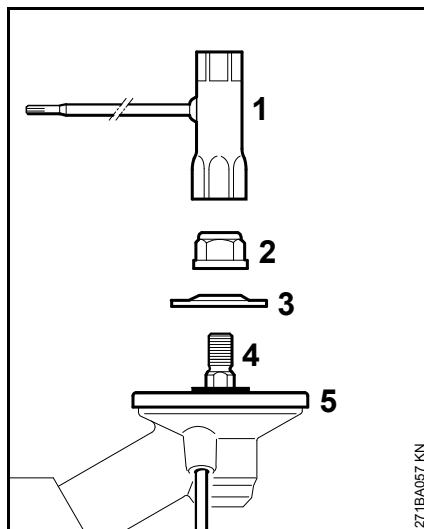
Blocage de l'arbre



Pour le montage et le démontage des outils de coupe, il faut bloquer l'arbre (2) à l'aide du mandrin de calage (6) ou du tournevis coudé (6). Les pièces font respectivement partie du jeu de pièces joint à la livraison de la machine ou sont livrables à titre d'accessoire optionnel.

- Glisser le mandrin de calage (6) ou le tournevis coudé (6) dans l'orifice (7) du réducteur, jusqu'en butée – en exerçant une légère pression.
- Faire jouer l'arbre, l'écrou ou l'outil de coupe jusqu'à ce que le mandrin s'encliquette et que l'arbre soit bloqué.

Démontage des pièces de fixation



- Bloquer l'arbre.
- Desserrer l'écrou (2) en tournant dans le sens des aiguilles d'une montre (filetage à gauche) avec la clé multiple (1) et l'enlever.
- Enlever la rondelle de pression (3) de l'arbre (4), le disque de pression (5) ne doit pas être enlevé.

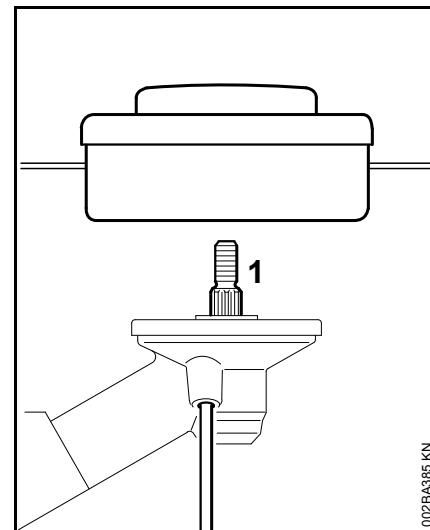
Monter un outil de coupe.

AVERTISSEMENT

Monter le capot protecteur qui convient pour l'outil de coupe respectivement utilisé – voir « Montage du capot protecteur ».

Montage de la tête faucheuse avec prise filetée

Conserver précieusement le folio joint à la tête faucheuse.



- Visser la tête faucheuse sur l'arbre (1) en tournant dans le sens inverse des aiguilles d'une montre, jusqu'en appui ;
- bloquer l'arbre ;
- serrer fermement la tête faucheuse.



Enlever l'outil inséré pour bloquer l'arbre.

Démontage de la tête faucheuse

- Bloquer l'arbre ;
- faire tourner la tête faucheuse dans le sens des aiguilles d'une montre.

Montage d'outils de coupe métalliques

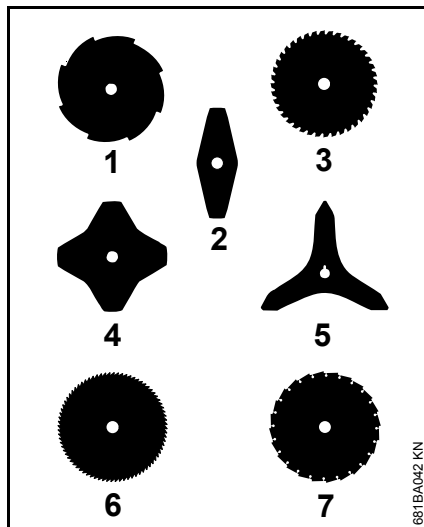
Conserver précieusement l'emballage et le folio joint à l'outil de coupe métallique.

! AVERTISSEMENT

Mettre des gants de protection – risque de blessure sur les tranchants acérés.

Ne monter qu'un seul outil de coupe métallique !

Orientation correcte de l'outil de coupe

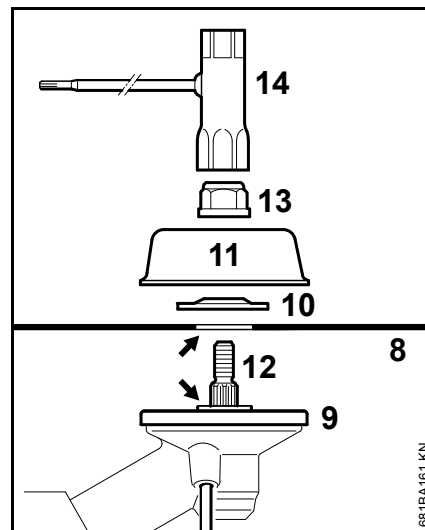


Les outils de coupe (2, 4, 5) peuvent être orientés dans n'importe quel sens – retourner assez souvent ces outils de coupe pour éviter une usure unilatérale.

Les tranchants des outils de coupe (1, 3, 6, 7) doivent être orientés dans le sens des aiguilles d'une montre.

! AVERTISSEMENT

Respecter le sens de rotation indiqué par la flèche estampée sur la face intérieure du capot protecteur.



- Poser l'outil de coupe (8) sur le disque de pression (9) ;

! AVERTISSEMENT

Le collet (flèche) doit s'engager dans l'orifice de l'outil de coupe.

Fixation de l'outil de coupe

- poser la rondelle de pression (10) – avec le côté bombé orienté vers le haut ;
- poser le bol glisseur (11) ;
- bloquer l'arbre (12) ;
- visser l'écrou (13) sur l'arbre à l'aide de la clé multiple (14), en tournant dans le sens inverse des aiguilles d'une montre, et le serrer.

! AVERTISSEMENT

S'il tourne facilement sur le filetage, l'écrou doit être remplacé.



Enlever l'outil inséré pour bloquer l'arbre.

Démontage d'un outil de coupe métallique

AVERTISSEMENT

Mettre des gants de protection – risque de blessure sur les tranchants acérés.

- Bloquer l'arbre ;
- desserrer l'écrou en tournant dans le sens des aiguilles d'une montre ;
- enlever, du réducteur, l'outil de coupe et ses pièces de fixation – le disque de pression (9) **ne doit pas** être enlevé.

Carburant

Le moteur doit être alimenté avec un mélange d'essence et d'huile moteur.

AVERTISSEMENT

Éviter un contact direct de la peau avec le carburant et l'inhalation des vapeurs de carburant.

STIHL MotoMix

STIHL recommande l'utilisation du carburant STIHL MotoMix. Ce mélange prêt à l'usage ne contient ni benzène, ni plomb. Il se distingue par un indice d'octane élevé et présente l'avantage de toujours garantir le taux de mélange qui convient.

Le carburant STIHL MotoMix est mélangé avec de l'huile STIHL HP Ultra pour moteurs deux-temps, pour garantir la plus grande longévité du moteur.

Le MotoMix n'est pas disponible sur tous les marchés.

Composition du mélange



Des essences et huiles qui ne conviennent pas ou un taux de mélange non conforme aux prescriptions peuvent entraîner de graves avaries du moteur. Des essences et huiles moteur de qualité inférieure risquent de détériorer le moteur, les bagues d'étanchéité, les conduites et le réservoir à carburant.

Essence

Utiliser seulement de l'**essence de marque** – sans plomb ou avec plomb – dont l'indice d'octane atteint au moins 90 RON.

Une essence à teneur en alcool supérieure à 10 % peut causer des perturbations du fonctionnement des moteurs équipés d'un carburateur à réglage manuel et c'est pourquoi il convient de ne pas l'employer sur ces moteurs.

Les moteurs équipés de la M-Tronic développent leur pleine puissance également avec une essence dont la teneur en alcool atteint jusqu'à 25 % (E25).

Huile moteur

Si l'on compose soi-même le mélange de carburant, il est seulement permis d'utiliser de l'huile STIHL pour moteur deux-temps ou une autre huile moteur hautes performances des classes JASO FB, JASO FC, JASO FD, ISO-L-EGB, ISO-L-EGC ou ISO-L-EGD.

STIHL prescrit l'utilisation de l'huile HP ultra ou d'une huile moteur hautes performances de même qualité afin de garantir le respect des normes antipollution sur toute la durée de vie de la machine.

Taux du mélange

Avec de l'huile moteur deux-temps STIHL 1:50 ; 1:50 = 1 volume d'huile + 50 volumes d'essence

Exemples

Essence	Huile deux-temps STIHL 1:50	
Litres	Litres	(ml)
1	0,02	(20)
5	0,10	(100)
10	0,20	(200)
15	0,30	(300)
20	0,40	(400)
25	0,50	(500)

- Verser dans un bidon homologué pour carburant d'abord l'huile moteur, puis l'essence – et mélanger soigneusement.

Stockage du mélange

Stocker le mélange exclusivement dans des bidons homologués pour le carburant, à un endroit sec, frais et sûr, à l'abri de la lumière et des rayons du soleil.

Le mélange vieillit – ne préparer le mélange que pour quelques semaines à l'avance. Ne pas stocker le mélange pendant plus de 30 jours. Sous l'effet de la lumière, des rayons du soleil ou de températures trop basses ou trop fortes, le mélange peut se dégrader plus rapidement et devenir inutilisable au bout d'une très courte période.

Le carburant STIHL MotoMix peut toutefois être stocké, sans inconvénient, durant une période maximale de 2 ans.

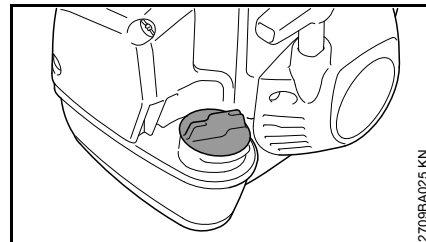
- Avant de faire le plein, agiter vigoureusement le bidon de mélange.

! AVERTISSEMENT

Une pression peut s'établir dans le bidon – ouvrir le bouchon avec précaution.

- Nettoyer régulièrement et soigneusement le réservoir à carburant et les bidons.

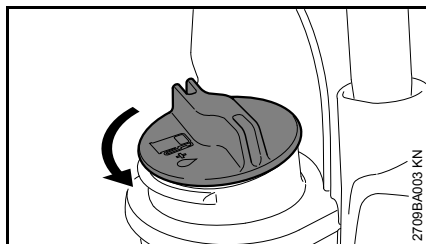
Pour l'élimination des restes de carburant et du liquide employé pour le nettoyage, procéder conformément à la législation et de façon écologique !

Ravitaillement en carburant**Bouchon de réservoir à carburant****! AVERTISSEMENT**

Pour refaire le plein sur un terrain en pente, toujours orienter la machine de telle sorte que le bouchon du réservoir à carburant se trouve en amont, par rapport à la déclivité.

- Sur un terrain plat, poser la machine de telle sorte que le bouchon soit orienté vers le haut.
- Avant de faire le plein, nettoyer le bouchon du réservoir et son voisinage, afin qu'aucune impureté ne risque de pénétrer dans le réservoir à carburant.

Ouverture du bouchon du réservoir



- Tourner le bouchon dans le sens inverse des aiguilles d'une montre jusqu'à ce qu'il puisse être enlevé de l'orifice du réservoir ;
- enlever le bouchon du réservoir.

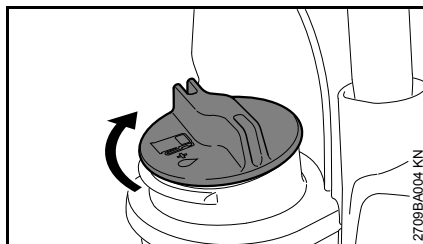
Ravitaillement en carburant

En faisant le plein, ne pas renverser du carburant et ne pas remplir le réservoir jusqu'au bord.

STIHL recommande d'utiliser le système de remplissage STIHL pour carburant (accessoire optionnel).

- Refaire le plein de carburant.

Fermeture du bouchon du réservoir



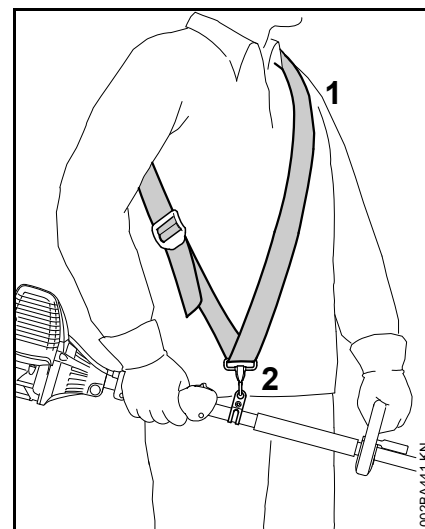
- Présenter le bouchon sur l'orifice ;
- tourner le bouchon dans le sens des aiguilles d'une montre, jusqu'en butée, puis le serrer le plus fermement possible, à la main.

Utilisation du harnais

Le type et la version du harnais diffèrent suivant les marchés.

Pour l'utilisation du harnais – voir chapitre « Combinaisons autorisées d'outil de coupe, de capot protecteur, de poignée et de harnais ».

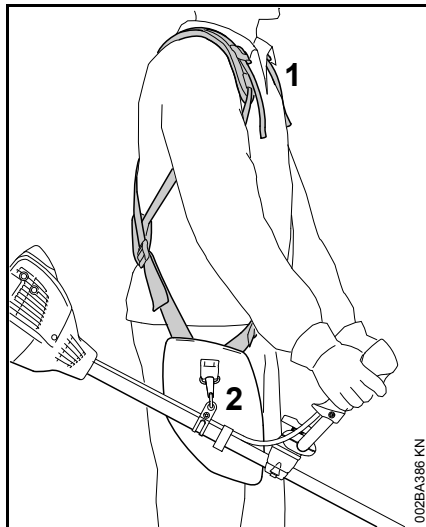
Harnais simple



- Mettre le harnais simple (1) ;
- régler la longueur de la sangle de telle sorte que le mousqueton (2) se trouve environ à une largeur de paume en dessous de la hanche droite ;
- équilibrer la machine – voir « Équilibrage ».

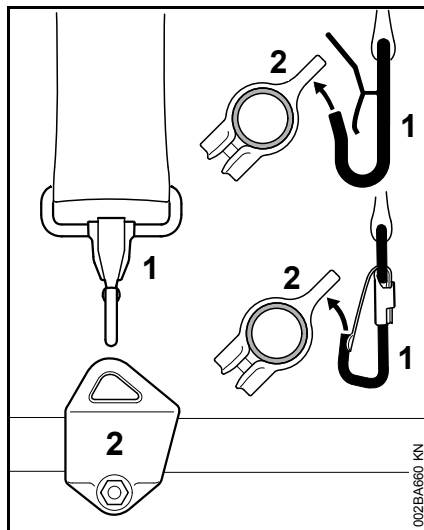
Harnais double

Le port du harnais double est décrit en détails dans un folio joint au harnais.



- Mettre le harnais double (1) ;
- régler la longueur de la sangle de telle sorte que le mousqueton (2) se trouve environ à une largeur de paume en dessous de la hanche droite ;
- équilibrer la machine.

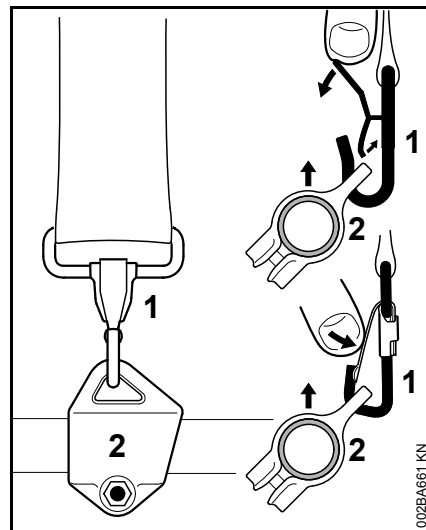
Accrochage de la machine au harnais



Le type et la version du harnais et du mousqueton diffèrent suivant les marchés.

- Accrocher le mousqueton (1) à l'anneau de suspension (2) fixé sur le tube.

Décrochage de la machine du harnais



- Appuyer sur la languette du mousqueton (1) et sortir l'anneau de suspension (2) du mousqueton.

Dégagement rapide

AVERTISSEMENT

En cas de danger imminent, il faut se dégager rapidement de la machine et la jeter loin de soi. S'entraîner pour pouvoir se dégager rapidement de la machine. Lors de cet exercice, ne pas jeter la machine sur le sol, pour ne pas risquer de l'endommager.

Pour savoir se dégager rapidement de la machine, s'entraîner à décrocher la machine du mousqueton – en procédant

comme indiqué au chapitre
« Décrochage de la machine du
harnais ».

En cas d'utilisation d'un harnais simple :
s'entraîner pour savoir se dégager
rapidement de la sangle passée sur
l'épaule.

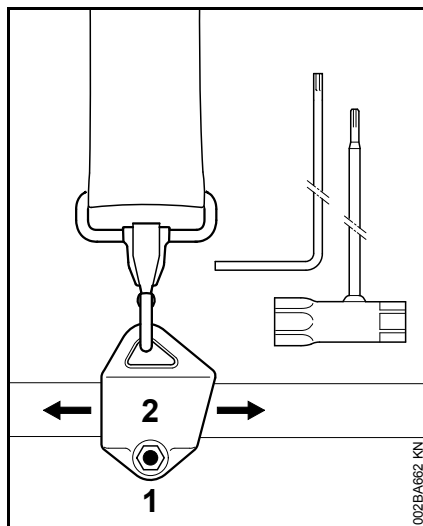
En cas d'utilisation d'un harnais double :
s'entraîner pour savoir ouvrir
rapidement la serrure et se dégager des
sangles passées sur les épaules.

Équilibrage

Équilibrage de la machine

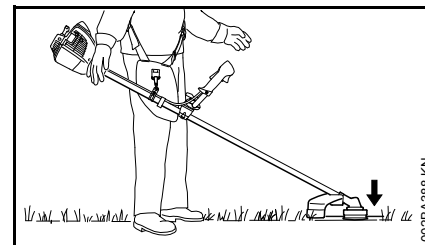
Suivant l'outil de coupe monté, la
machine doit être équilibrée de
différentes manières.

Jusqu'à obtention des conditions
décrites au paragraphe « Positions
d'équilibre », exécuter les opérations
suivantes :



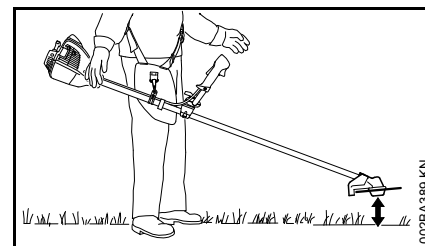
- desserrer la vis (1) ;
- faire coulisser l'anneau de suspension (2) ;
- serrer légèrement la vis ;
- laisser la machine s'équilibrer ;
- contrôler la position d'équilibre.

Positions d'équilibre



Les outils de fauchage tels que les têtes
faucheuses, les couteaux à herbe et les
couteaux à taillis

- doivent légèrement porter sur le sol.



Les scies circulaires

- doivent « flotter » à environ 20 cm
(8 po) du sol.

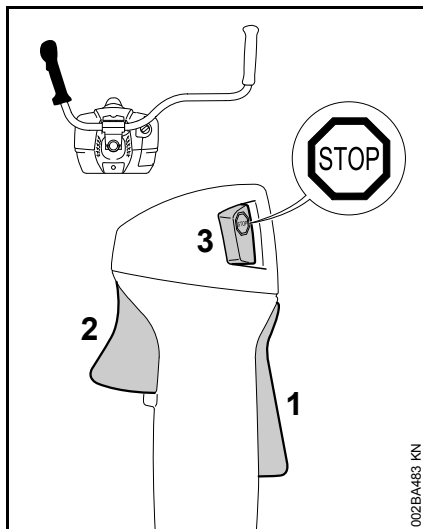
Une fois que la position d'équilibre
correcte est obtenue :

- serrer fermement la vis de l'anneau
de suspension.

Mise en route / arrêt du moteur

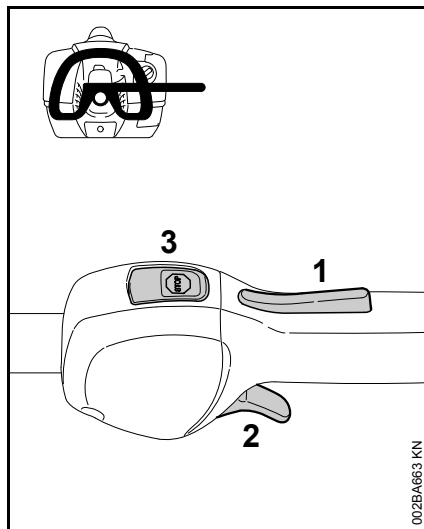
Éléments de commande

Version à guidon



- 1 Blocage de gâchette d'accélérateur
- 2 Gâchette d'accélérateur
- 3 Bouton d'arrêt – avec les positions pour **marche normale** et **Stop** = arrêt. Pour couper le contact, il faut enfoncer le bouton d'arrêt (☹) – voir « Fonctionnement du bouton d'arrêt et de l'allumage ».

Version à poignée circulaire

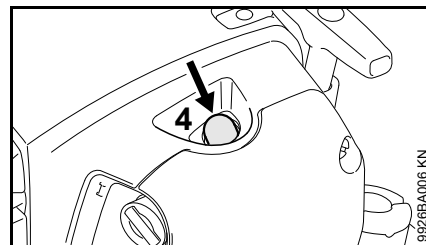


- 1 Blocage de gâchette d'accélérateur
- 2 Gâchette d'accélérateur
- 3 Bouton d'arrêt – avec les positions pour **marche normale** et **Stop** = arrêt. Pour couper le contact, il faut enfoncer le bouton d'arrêt (☹) – voir « Fonctionnement du bouton d'arrêt et de l'allumage ».

Fonctionnement du bouton d'arrêt et de l'allumage

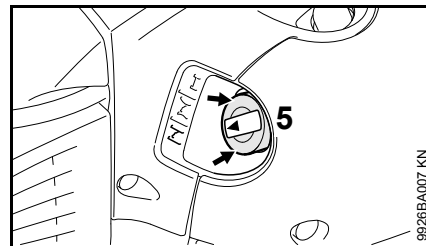
Lorsque le bouton d'arrêt n'est pas actionné, il se trouve en position de **marche normale** : le contact d'allumage est mis – le moteur est prêt à démarrer et peut être lancé. Lorsqu'on actionne le bouton d'arrêt, le contact est coupé. Après l'arrêt du moteur, le contact d'allumage est remis automatiquement.

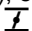
Mise en route du moteur



- Enfoncer au moins 5 fois le soufflet de la pompe d'amorçage manuelle (4) – même si le soufflet est rempli de carburant.

Moteur froid (démarrage à froid)

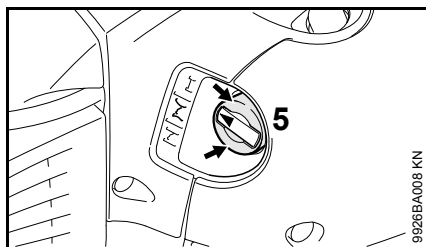


- Enfoncer le levier du volet de starter (5), en agissant sur le bord (flèches), et le tourner dans la position .

Ce réglage est également valable si le moteur a déjà tourné mais est encore froid.

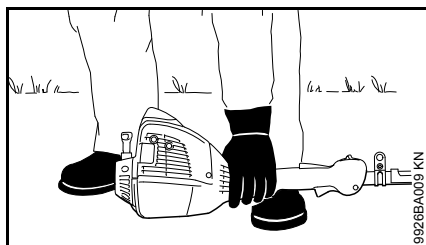
Moteur très chaud (démarrage à chaud)

Si le moteur a atteint sa température de service, a été arrêté et est redémarré dans un délai de plus de 5 minutes.



- Enfoncer le levier du volet de starter (5), en agissant sur le bord (flèches), puis le tourner dans la position .

Lancement du moteur



- Poser la machine sur le sol, dans une position sûre : la plaque de protection du moteur et le capot protecteur de l'outil de coupe servent d'appuis ;
- si la machine en est équipée : enlever le protecteur de transport de l'outil de coupe ;

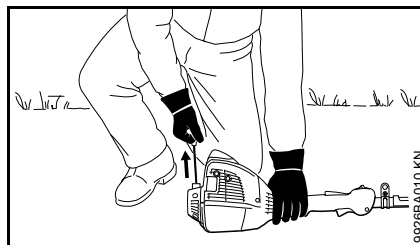
L'outil de coupe ne doit entrer en contact ni avec le sol, ni avec un objet quelconque – **risque d'accident !**

- se tenir dans une position bien stable – différentes positions possibles : debout, penché en avant ou à genoux ;
- avec la main gauche, plaquer **fermement** la machine sur le sol – en ne touchant ni à la gâchette d'accélérateur, ni au blocage de gâchette d'accélérateur – en passant le pouce sous le carter de ventilateur ;



AVIS

Ne pas poser le pied ou le genou sur le tube !



- avec la main droite, saisir la poignée du lanceur ;
- tirer régulièrement sur la poignée du lanceur ;

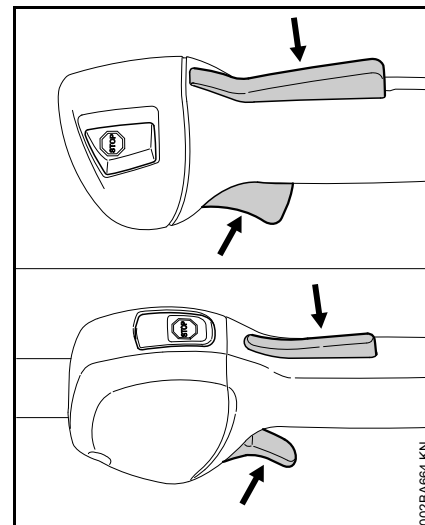


AVIS

Ne pas sortir le câble sur toute sa longueur – **il risquerait de casser !**

- ne pas lâcher la poignée du lanceur – la guider à la main dans le sens opposé à la traction, de telle sorte que le câble de lancement puisse s'enrouler correctement.
- lancer le moteur jusqu'à ce qu'il démarre ;

Dès que le moteur tourne



- enfoncer le blocage de gâchette d'accélérateur et accélérer – le levier du volet de starter revient dans la position de marche normale I – après un démarrage à froid, faire chauffer le moteur en donnant quelques coups d'accélérateur.

AVERTISSEMENT

Si le carburateur est correctement réglé, l'outil de coupe ne doit pas tourner au ralenti !

La machine est prête à l'utilisation.

Arrêt du moteur

- Actionner le bouton d'arrêt – le moteur s'arrête – relâcher le bouton d'arrêt – le bouton d'arrêt revient dans la position initiale, sous l'effet de son ressort.

Indications complémentaires concernant la mise en route du moteur

À des températures très basses

- Le cas échéant, procéder au réglage pour l'utilisation en hiver, voir « Utilisation en hiver » ;
- si la machine est extrêmement froide (formation de givre), après la mise en route, amener le moteur à sa température de service en le faisant tourner à un régime de ralenti accéléré (l'outil de coupe est alors entraîné !).

Si le moteur cale en position de démarrage à froid \overline{I} ou à l'accélération

- Placer le levier du volet de starter en position \overline{II} – continuer de lancer le moteur jusqu'à ce qu'il démarre.

Si le moteur ne démarre pas dans la position de démarrage à chaud \overline{II}

- Placer le levier du volet de starter en position \overline{I} – continuer de lancer le moteur jusqu'à ce qu'il démarre.

Si le moteur ne démarre pas

- Contrôler si tous les éléments de commande sont réglés correctement ;
- contrôler s'il y a du carburant dans le réservoir, refaire le plein si nécessaire ;
- contrôler si le contact du câble d'allumage est fermement emboîté sur la bougie ;
- répéter la procédure de mise en route du moteur.

Si le moteur est noyé

- Placer le levier du volet de starter en position **I** – continuer de lancer le moteur jusqu'à ce qu'il démarre.

Si le moteur est tombé en panne sèche

Recommandation : après le ravitaillement, effectuer les opérations suivantes indépendamment des conditions de fonctionnement dans lesquelles le moteur se trouvait avant la panne sèche.

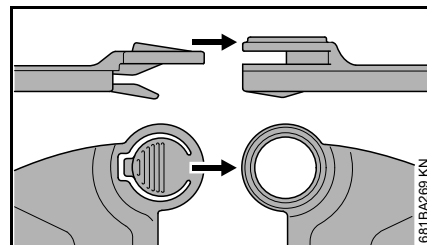
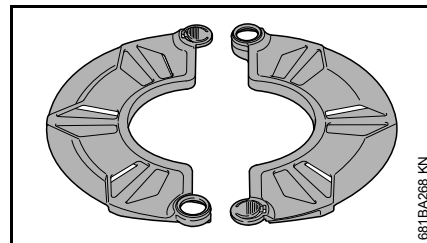
- Placer le levier du volet de starter dans la position \overline{I} ;
- continuer comme indiqué à la section « Mise en route du moteur » et relancer le moteur comme indiqué pour le « moteur froid » (démarrage à froid).

Montage du protecteur de transport

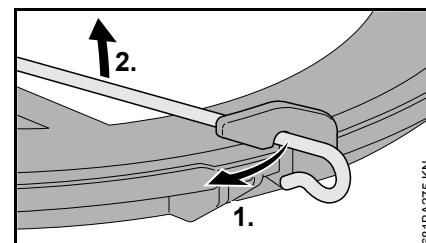
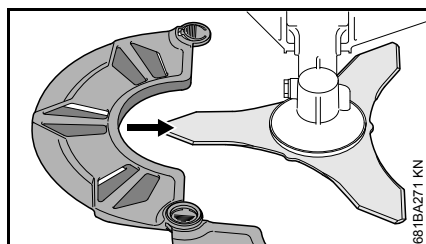
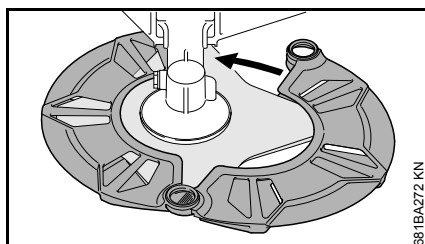
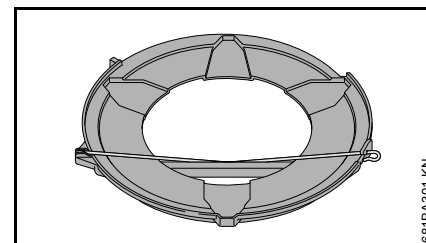
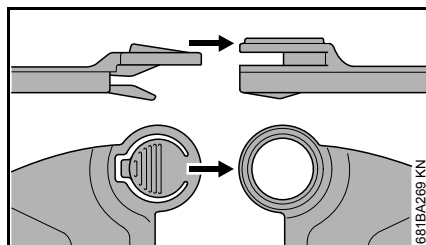
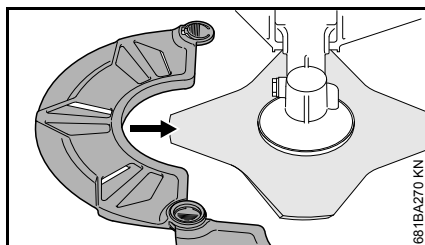
Utilisation du protecteur de transport

Le type du protecteur de transport joint à la livraison de la machine dépend du type d'outil de coupe métallique. Des protecteurs de transport sont également livrables en tant qu'accessoires optionnels.

Couteaux à herbe 230 mm

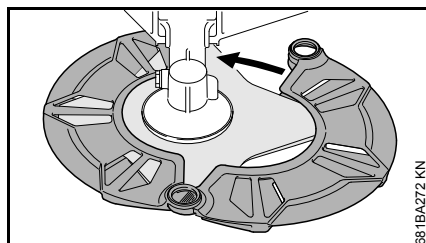
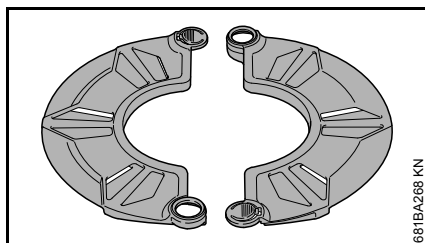


Couteaux à herbe jusqu'à 260 mm

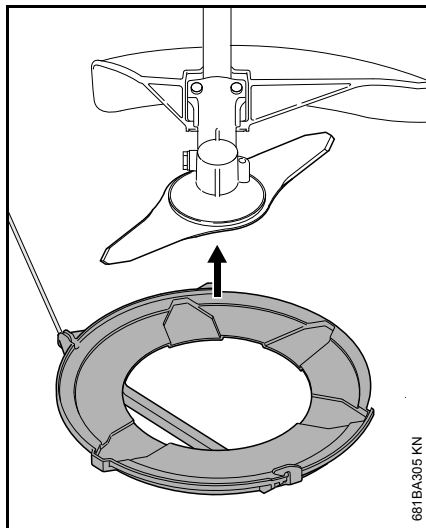


- Décrocher l'étrier de fixation du protecteur de transport ;
- faire pivoter l'étrier de fixation vers l'extérieur ;

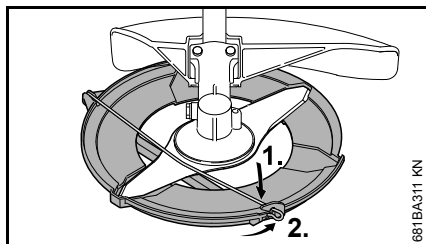
Couteau à taillis 250 mm



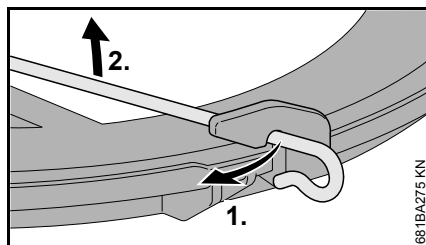
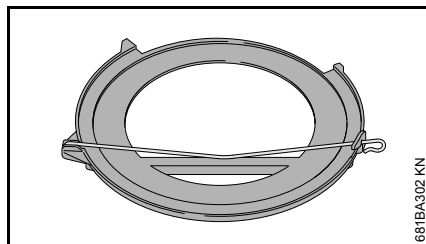
Scies circulaires



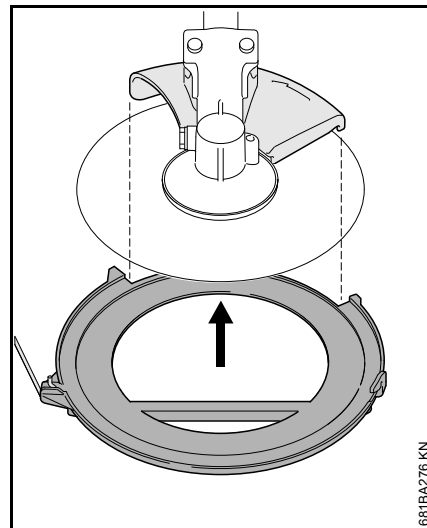
- appliquer le protecteur de transport sur l'outil de coupe, par le bas ;



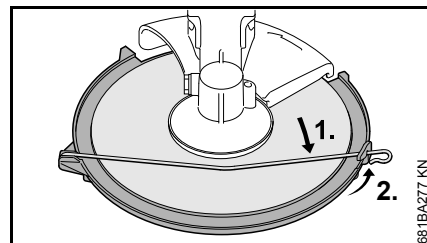
- faire pivoter l'étrier de fixation vers l'intérieur ;
- accrocher l'étrier de fixation sur le protecteur de transport.



- Décrocher l'étrier de fixation du protecteur de transport ;



- faire pivoter l'étrier de fixation vers l'extérieur ;
- appliquer le protecteur de transport sur l'outil de coupe, par le bas, en veillant à ce que la butée se trouve bien centrée dans l'échancrure ;



- faire pivoter l'étrier de fixation vers l'intérieur ;
- accrocher l'étrier de fixation sur le protecteur de transport.

Instructions de service

Au cours de la première période d'utilisation

Jusqu'à épuisement des trois premiers pleins du réservoir, ne pas faire tourner le dispositif à moteur neuf à haut régime, à vide, afin d'éviter une sollicitation supplémentaire au cours du rodage. Durant le rodage, les éléments mobiles doivent s'adapter les uns aux autres – les frictions à l'intérieur du bloc-moteur offrent une résistance assez élevée. Le moteur n'atteint sa puissance maximale qu'au bout d'une période d'utilisation correspondant à la consommation de 5 à 15 pleins du réservoir.

Au cours du travail

Après une assez longue phase de fonctionnement à pleine charge, laisser le moteur tourner au ralenti pendant quelques instants – le plus gros de la chaleur est alors dissipé par le flux d'air de refroidissement, ce qui évite une accumulation de chaleur qui soumettrait les pièces rapportées sur le bloc-moteur (allumage, carburateur) à des sollicitations thermiques extrêmes.

Après le travail

Pour une courte période d'immobilisation : laisser le moteur refroidir. Veiller à ce que le réservoir à carburant soit complètement vide et, jusqu'à la prochaine utilisation, ranger le dispositif à un endroit sec, à l'écart de

toute source d'inflammation. Pour une assez longue période d'immobilisation – voir « Rangement du dispositif » !

Filtre à air

Informations de base

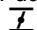
Les intervalles de maintenance du filtre sont très longs.

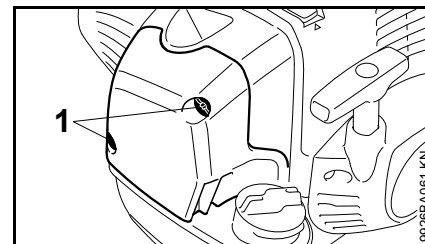
Ne pas enlever le couvercle de filtre et ne pas remplacer le filtre à air tant que l'on ne constate pas de perte de puissance sensible.

Si le filtre à air est encrassé, la puissance du moteur baisse, la consommation de carburant augmente et la mise en route du moteur devient plus difficile.

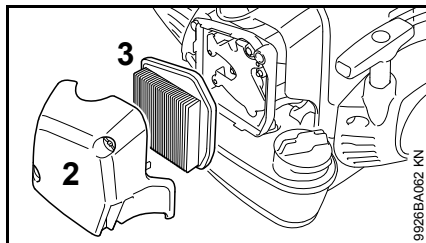
Remplacement du filtre à air

Seulement si la puissance du moteur baisse sensiblement

- Tourner le levier du volet de starter dans la position .



- Desserrer les vis de fixation (1).



- Enlever le couvercle de filtre (2).
- Nettoyer grossièrement la face intérieure du couvercle de filtre et le voisinage du filtre (3).

Le filtre (3) assure la filtration de l'air à travers un élément filtrant en papier plissé.

- Enlever et contrôler le filtre (3) – le remplacer en cas d'encrassement ou d'endommagement du papier ou du cadre de l'élément filtrant.
- Déballer le filtre neuf.



AVIS

Avant sa mise en place, le filtre ne doit être ni recourbé, ni plié, car il risquerait d'être endommagé – ne pas utiliser un filtre endommagé !

- Mettre le filtre dans le boîtier de filtre.
- Monter le couvercle du filtre.

Utiliser exclusivement des filtres à air de haute qualité, pour protéger le moteur contre la pénétration de poussière abrasive.

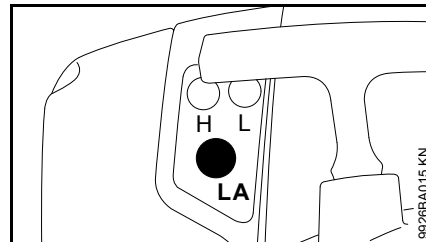
STIHL recommande d'utiliser exclusivement des filtres à air d'origine STIHL. Le haut niveau de qualité de ces pièces garantit un fonctionnement sans

dérangements, une grande longévité du moteur et de très longs intervalles de maintenance du filtre.

Élément filtrant pour l'utilisation en hiver

Pour l'entretien et la maintenance de l'élément filtrant spécial pour l'utilisation en hiver, voir le chapitre « Utilisation en hiver ».

Réglage du carburateur



Départ usine, le carburateur de la machine est ajusté de telle sorte que dans toutes les conditions de fonctionnement le moteur soit alimenté avec un mélange carburé de composition optimale.

Réglage du régime de ralenti

Si le moteur cale au ralenti

- tourner lentement la vis de butée de réglage de régime de ralenti (LA) dans le sens des aiguilles d'une montre jusqu'à ce que le moteur tourne rond.

Si l'outil de coupe est entraîné au ralenti

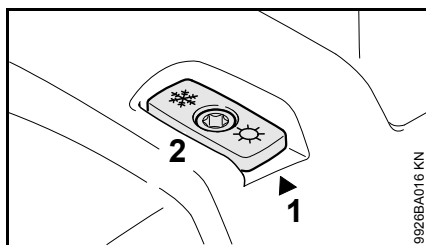
- tourner lentement la vis de butée de réglage de régime de ralenti (LA) dans le sens inverse des aiguilles d'une montre jusqu'à ce que l'outil de coupe ne tourne plus.

Utilisation en hiver

À des températures inférieures à +10 °C :

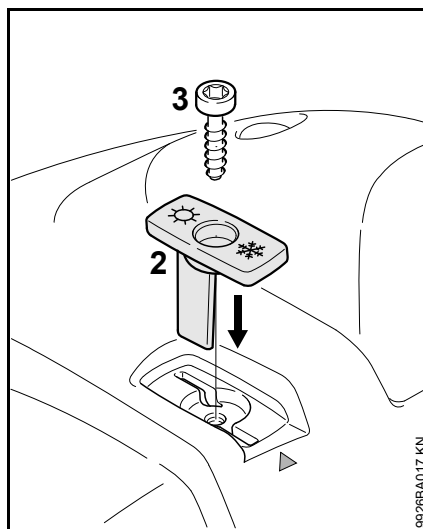
Préchauffage du carburateur

Après la transposition d'un tiroir, en plus de l'air froid, le moteur aspire de l'air réchauffé en balayant le cylindre, ce qui évite le givrage du carburateur.



Une flèche appliquée sur le capot (1) indique la position du tiroir (2) respectivement pour l'utilisation en été et pour l'utilisation en hiver. Signification des symboles :

- symbole « soleil » = utilisation en été ;
- symbole « cristal de neige » = utilisation en hiver :

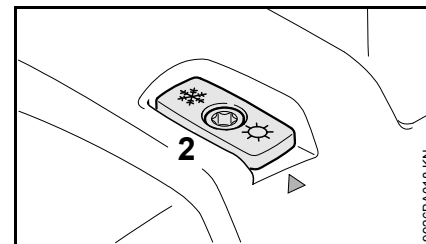


- dévisser et enlever la vis (3) du tiroir ;
- extraire le tiroir (2) du capot ;
- tourner le tiroir (2) de la position d'été dans la position d'hiver et le remettre en place ;
- visser la vis (3) dans le capot, à travers le tiroir.

À des températures situées entre +10 °C et +20 °C

Dans cette plage de températures, la machine peut être normalement utilisée avec le tiroir (2) en position d'été. Transposer le tiroir suivant besoin.

À des températures supérieures à +20 °C



- Remettre impérativement le tiroir (2) dans la position d'été.



AVIS

À des températures supérieures à +20 °C, il ne faut pas travailler avec le tiroir en position d'hiver, car des dysfonctionnements du moteur pourraient se produire par suite d'une surchauffe !

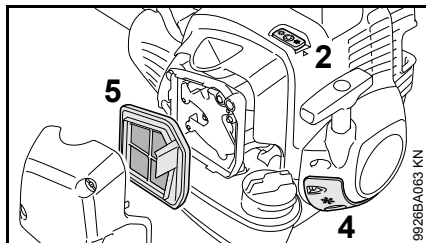
À des températures inférieures à -10 °C

Pour des conditions hivernales extrêmes, dans les situations suivantes :

- températures inférieures à -10 °C ;
- neige poudreuse ou soulevée par le vent ;

il est recommandé d'utiliser le « kit plaque de recouvrement » livrable à titre d'accessoire optionnel.

Deux « kits plaque de recouvrement » différents, à utiliser suivant la version du bouchon du réservoir, sont disponibles.



Les « kits plaque de recouvrement » comprennent les pièces suivantes nécessaires pour la transformation de la machine :

- 4 plaque de recouvrement pour masquer partiellement les fentes du carter du lanceur ;
- 5 élément filtrant en tissu et matière synthétique pour le filtre à air ;
- folio décrivant la transformation de la machine.

En plus pour les machines avec bouchon de réservoir à carburant à ailette rabattable :

- joint torique pour le bouchon du réservoir à carburant.

Après le montage du kit plaque de recouvrement :

- placer le tiroir (2) en position d'hiver.

À des températures supérieures à - 10 °C

- Retransformer la machine et remplacer les pièces du kit plaque de recouvrement par les pièces pour l'utilisation en été.

Remarque concernant les machines munies d'un bouchon de réservoir à carburant à ailette rabattable : le joint

torique du « kit plaque de recouvrement » monté sur le bouchon du réservoir à carburant peut rester sur la machine.

Suivant la température ambiante :

- placer le tiroir (2) en position d'été ou d'hiver.

Nettoyage du filtre à air

- Desserrer les vis de fixation du couvercle de filtre ;
- enlever le couvercle de filtre ;
- nettoyer grossièrement la face intérieure du couvercle de filtre et le voisinage du filtre (5) ;
- battre le filtre (5) ou le nettoyer à l'air comprimé, de l'intérieur vers l'extérieur ;

En cas d'encrassement persistant ou si les saletés sont agglutinées dans le tissu du filtre :

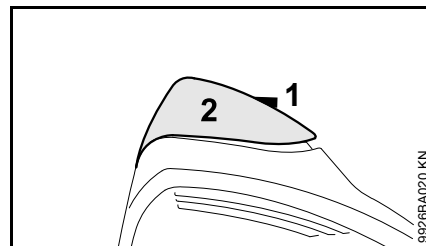
- laver le filtre dans une solution de nettoyage propre et ininflammable (par ex. de l'eau savonneuse chaude) et le faire sécher.

Un filtre endommagé doit être remplacé.

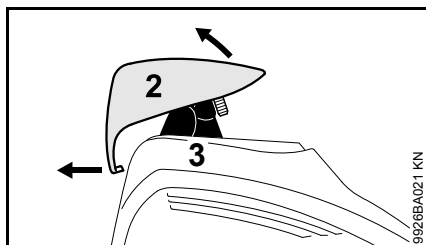
Bougie

- En cas de manque de puissance du moteur, de difficultés de démarrage ou de perturbations au ralenti, contrôler tout d'abord la bougie ;
- après env. 100 heures de fonctionnement, remplacer la bougie – la remplacer plus tôt si les électrodes sont fortement usées – utiliser exclusivement les bougies antiparasitées autorisées par STIHL – voir « Caractéristiques techniques ».

Démontage de la bougie

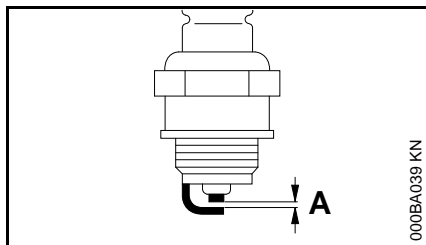


- Tourner la vis (1) du capuchon (2) jusqu'à ce que la tête de la vis dépasse du capuchon (2) et que la partie avant du capuchon puisse être relevée ;



- soulever la partie avant du capuchon (2) et la pousser vers l'arrière pour défaire l'encliquetage ;
- enlever le capuchon ;
- débrancher le contact de câble d'allumage de la bougie (3) ;
- dévisser la bougie.

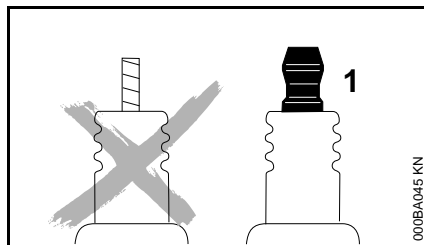
Contrôler la bougie



- Nettoyer la bougie si elle est encrassée ;
- contrôler l'écartement des électrodes (A) et le rectifier si nécessaire – pour la valeur correcte, voir « Caractéristiques techniques » ;
- éliminer les causes de l'encrassement de la bougie.

Causes possibles :

- trop d'huile moteur dans le carburant ;
- filtre à air encrassé ;
- conditions d'utilisation défavorables.



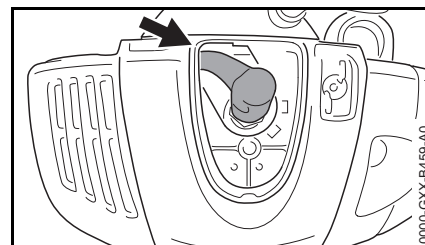
⚠ AVERTISSEMENT

Si l'écrou de connexion (1) manque ou n'est pas fermement serré, un jaillissement d'étincelles peut se produire. Si l'on travaille dans le voisinage de matières inflammables ou présentant des risques d'explosion, cela peut déclencher un incendie ou une explosion. Cela peut causer des dégâts matériels et des personnes risquent d'être grièvement blessées.

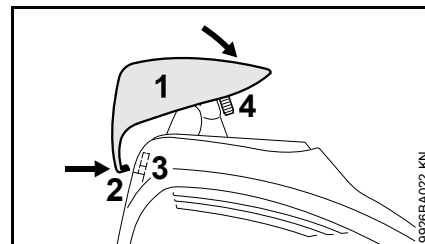
- Utiliser des bougies antiparasitées avec écrou de connexion fixe.

Montage de la bougie

- Visser la bougie.
- Presser fermement le contact de câble d'allumage sur la bougie.



- Positionner le contact de câble d'allumage de telle sorte que le câble d'allumage soit orienté vers le côté supérieur gauche (flèche).



- Présenter le capuchon (1) sur le capot, par l'arrière et en l'inclinant légèrement, et enfoncer son ergot (2) dans l'orifice (3) du capot.
- Basculer le capuchon en avant, sur le capot, puis visser et serrer la vis (4).

Fonctionnement du moteur

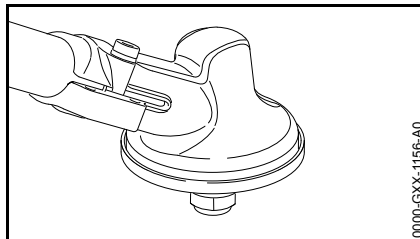
Si, après la maintenance du filtre à air et le réglage correct du carburateur et du câble de commande des gaz, le fonctionnement du moteur n'est pas satisfaisant, ce défaut peut aussi provenir du silencieux d'échappement.

Demander au revendeur spécialisé de contrôler si le silencieux n'est pas encrassé (calaminé) !

STIHL recommande de faire effectuer les opérations de maintenance et les réparations exclusivement chez le revendeur spécialisé STIHL.

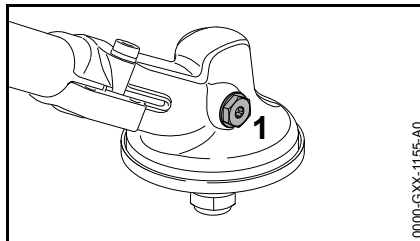
Graissage du réducteur

Réducteur sans bouchon fileté

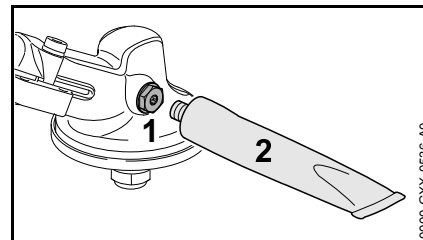


- Si le réducteur ne possède pas de bouchon fileté : le réducteur ne nécessite aucun entretien et n'a pas besoin d'être graissé.

Réducteur avec bouchon fileté



- Si le réducteur possède un bouchon fileté (1) : contrôler la charge de graisse du réducteur toutes les 25 heures de fonctionnement et, si nécessaire, faire l'appoint de graisse ;



- dévisser le bouchon fileté (1) ;
- si aucune graisse n'est visible sur la face intérieure du bouchon fileté (1) : visser le tube (2) de graisse à réducteur STIHL (accessoire optionnel) ;
- injecter au maximum 5 g (1/5 oz) de graisse du tube (2) dans le réducteur ;



Ne pas remplir complètement le réducteur avec de la graisse à réducteur.

- dévisser le tube (2) ;
- visser et serrer le bouchon fileté (1).

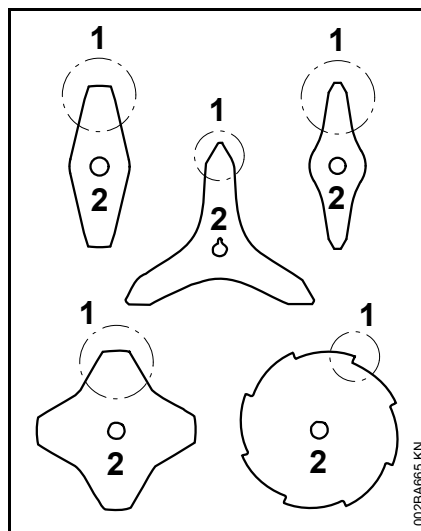
Rangement

Pour un arrêt de travail de 3 mois ou plus,

- vider et nettoyer le réservoir à carburant à un endroit bien aéré ;
- éliminer le carburant conformément à la législation et aux prescriptions pour la protection de l'environnement ;
- mettre le moteur en marche et le laisser tourner jusqu'à ce que le carburateur soit vide, sinon les membranes du carburateur risqueraient de se coller !
- enlever l'outil de coupe, le nettoyer et le contrôler. Traiter les outils de coupe métalliques avec de l'huile de protection ;
- nettoyer soigneusement la machine ;
- conserver la machine à un endroit sec et sûr – la ranger de telle sorte qu'elle ne puisse pas être utilisée sans autorisation (par ex. par des enfants).

Affûtage des outils de coupe métalliques

- En cas d'usure minime, réaffûter les outils de coupe avec une lime d'affûtage (accessoire optionnel) – en cas d'usure prononcée ou d'ébréchure, les réaffûter avec une affûteuse ou les faire réaffûter par le revendeur spécialisé – STIHL recommande de s'adresser au revendeur spécialisé STIHL ;
- affûter assez souvent, mais en enlevant peu de matière : pour un simple réaffûtage, il suffit généralement de donner deux ou trois coups de lime ;



- affûter uniformément les lames (1) du couteau – ne pas modifier le contour du corps de l'outil (2).

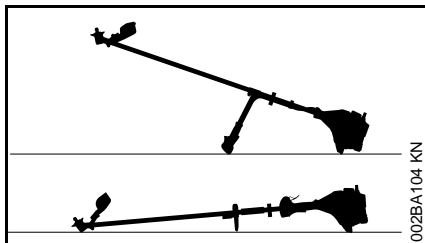
D'autres instructions à suivre pour l'affûtage sont imprimées sur l'emballage de l'outil de coupe. C'est pourquoi il faut conserver précieusement l'emballage.

Équilibrage

- Après le 5^e réaffûtage, environ, contrôler le balourd avec l'équilibreuse STIHL (accessoire optionnel) – au besoin, rééquilibrer l'outil de coupe ou le faire rééquilibrer par le revendeur spécialisé – STIHL recommande de s'adresser au revendeur spécialisé STIHL.

Entretien de la tête faucheuse

Pose de la machine sur le sol



- Arrêter le moteur ;
- poser la machine de telle sorte que la prise pour outil de coupe soit orientée vers le haut.

Remplacement du fil de coupe

Avant de remplacer le fil de coupe, il faut impérativement vérifier si la tête faucheuse n'est pas usée.

! AVERTISSEMENT

Si l'on constate des traces d'usure prononcées, il faut remplacer la tête faucheuse complète.

Ci-après, le fil de coupe est simplement appelé « fil ».

La tête faucheuse est livrée avec un folio illustré montrant la procédure à suivre pour le remplacement des fils. C'est pourquoi il faut précieusement conserver ces instructions spécifiques à cette tête faucheuse.

- Au besoin, démonter la tête faucheuse.

Ajustage du fil de coupe

STIHL SuperCut

Le fil de coupe est débité automatiquement au cours des travaux de fauchage à condition que la longueur de fil qui dépasse encore atteigne **au moins 6 cm (2,5 po)** – et, s'il devient trop long, il est rogné à la longueur optimale par le couteau monté sur le capot protecteur.

STIHL AutoCut

- Le moteur étant en marche, tenir la machine au-dessus d'une surface de gazon – la tête faucheuse doit tourner ;
- frapper la tête faucheuse sur le sol – la bobine débite une certaine longueur de fil de coupe et l'extrémité du fil est rognée à la longueur correcte par le couteau monté sur le capot protecteur.

Chaque fois que l'on frappe la tête faucheuse sur le sol, cela fait débiter une certaine longueur de fil. C'est pourquoi il faut surveiller le rendement de coupe de la tête faucheuse au cours du travail. Si l'on frappe trop souvent la tête faucheuse sur le sol, des morceaux de fil sont inutilement rognés par le couteau.

La sortie automatique du fil n'est toutefois possible que si les deux extrémités du fil qui dépassent encore atteignent une longueur minimale de **2,5 cm (1 po)**.

STIHL TrimCut

! AVERTISSEMENT

Pour réajuster manuellement la longueur du fil, il faut impérativement arrêter le moteur – **risque de blessure !**

- Tirer le boîtier de la bobine vers le haut – tourner dans le sens inverse des aiguilles d'une montre – exécuter env. 1/6 de tour – jusqu'à la position d'encliquetage – puis le laisser revenir sous l'effet du ressort ;
- tirer sur les extrémités du fil pour les faire sortir.

Répéter cette procédure, au besoin, jusqu'à ce que les deux extrémités du fil de coupe atteignent le couteau monté sur le capot protecteur.

Un mouvement de rotation, d'un cran d'encliquetage à l'autre, débite env. **4 cm (1,5 po)** de fil.

Remplacement du fil de coupe

STIHL PolyCut

À la place des couteaux, sur la tête faucheuse PolyCut, on peut aussi accrocher un brin de fil coupé à la longueur requise.

STIHL DuroCut, STIHL PolyCut

! AVERTISSEMENT

Pour recharger la tête faucheuse à la main, il faut impérativement arrêter le moteur – **risque de blessure !**

- Monter des brins de fil de la longueur requise sur la tête faucheuse, comme décrit sur le folio joint.

Remplacement des couteaux

STIHL PolyCut

Avant de remplacer les couteaux de la tête faucheuse, il faut impérativement vérifier si la tête faucheuse n'est pas usée.

AVERTISSEMENT

Si l'on constate des traces d'usure prononcées, il faut remplacer la tête faucheuse complète.

Ci-après, les couteaux de la tête faucheuse sont simplement appelés « couteaux ».

La tête faucheuse est livrée avec un folio illustré montrant la procédure à suivre pour le remplacement des couteaux. C'est pourquoi il faut précieusement conserver ces instructions spécifiques à cette tête faucheuse.

AVERTISSEMENT

Pour recharger la tête faucheuse à la main, il faut impérativement arrêter le moteur – **risque de blessure !**

- Démonter la tête faucheuse ;
- remplacer les couteaux comme indiqué sur la notice illustrée ;
- remonter la tête faucheuse.

Instructions pour la maintenance et l'entretien

Les indications ci-après sont valables pour des conditions d'utilisation normales. Pour des conditions plus difficiles (ambiance très poussiéreuse etc.) et des journées de travail plus longues, réduire en conséquence les intervalles indiqués.		avant de commencer le travail	après le travail ou une fois par jour	après chaque ravitaillement	une fois par semaine	une fois par mois	une fois par an	en cas de panne	en cas de détérioration	au besoin
Machine complète	Contrôle visuel (état impeccable pour un fonctionnement en toute sécurité, étanchéité)	X		X						
	Nettoyage		X							
	Remplacement des pièces endommagées	X							X	
Poignée de commande	Contrôle du fonctionnement	X		X						
Filtre à air, filtre en papier	Contrôle visuel							X		X
	Remplacement ¹⁾								X	
Filtre à air, filtre tissé en matière synthétique	Contrôle visuel					X		X		
	Nettoyage									X
	Remplacement								X	X
Réservoir à carburant	Nettoyage					X		X		X
Pompe d'amorçage manuelle (si la machine en est équipée)	Contrôle	X								
	Remise en état ²⁾								X	
Crépine d'aspiration dans le réservoir à carburant	Contrôle ²⁾							X		
	Remplacement ²⁾						X		X	X
Carburateur	Contrôle du ralenti, l'outil de coupe ne doit pas être entraîné	X		X						
	Réglage du ralenti									X
Bougie	Réglage de l'écartement des électrodes							X		
	Remplacement toutes les 100 heures de fonctionnement									
Orifice d'aspiration d'air de refroidissement	Contrôle visuel		X							
	Nettoyage									X
Ailettes du cylindre	Nettoyage ²⁾						X			

Les indications ci-après sont valables pour des conditions d'utilisation normales. Pour des conditions plus difficiles (ambiance très poussiéreuse etc.) et des journées de travail plus longues, réduire en conséquence les intervalles indiqués.		avant de commencer le travail	après le travail ou une fois par jour	après chaque ravitaillement	une fois par semaine	une fois par mois	une fois par an	en cas de panne	en cas de détérioration	au besoin
Canal d'échappement	Décalaminage au bout de 139 h de fonctionnement, puis toutes les 150 h ²⁾									X
Vis et écrous accessibles (sauf les vis de réglage)	Resserrage ³⁾									X
Éléments antivibratoires	Contrôle visuel ⁴⁾	X						X		X
	Remplacement ²⁾								X	
Outil de coupe	Contrôle visuel	X		X						
	Remplacement								X	
	Contrôle du serrage	X		X						
Outil de coupe métallique	Affûtage	X								X
	Graissage du réducteur (s'il est muni d'un bouchon fileté)	Contrôle			X			X		X
	Appoint									X
Étiquettes de sécurité	Remplacement								X	

1) Seulement si la puissance du moteur baisse sensiblement

2) Par le revendeur spécialisé, STIHL recommande de s'adresser au revendeur spécialisé STIHL

3) Après la première mise en service de la machine, il faut resserrer les vis du silencieux d'échappement au bout de 10 à 20 heures de fonctionnement

4) Voir le chapitre « Contrôle et maintenance par le revendeur spécialisé », section « Éléments antivibratoires »

Conseils à suivre pour réduire l'usure et éviter les avaries

Le fait de respecter les prescriptions de la présente Notice d'emploi permet d'éviter une usure excessive et l'endommagement du dispositif à moteur.

Le dispositif à moteur doit être utilisé, entretenu et rangé comme décrit dans la présente Notice d'emploi.

L'utilisateur assume l'entière responsabilité de tous les dommages occasionnés par suite du non-respect des prescriptions de sécurité et des instructions données pour l'utilisation et la maintenance. Cela s'applique tout particulièrement aux points suivants :

- modifications apportées au produit sans l'autorisation de STIHL ;
- utilisation d'outils ou d'accessoires qui ne sont pas autorisés pour ce dispositif, ne conviennent pas ou sont de mauvaise qualité ;
- utilisation pour des travaux autres que ceux prévus pour ce dispositif ;
- utilisation du dispositif dans des concours ou dans des épreuves sportives ;
- avaries découlant du fait que le dispositif a été utilisé avec des pièces défectueuses.

Opérations de maintenance

Toutes les opérations énumérées au chapitre « Instructions pour la maintenance et l'entretien » doivent être

exécutées périodiquement. Dans le cas où l'utilisateur ne pourrait pas effectuer lui-même ces opérations de maintenance et d'entretien, il doit les faire exécuter par un revendeur spécialisé.

STIHL recommande de faire effectuer les opérations de maintenance et les réparations exclusivement chez le revendeur spécialisé STIHL. Les revendeurs spécialisés STIHL participent régulièrement à des stages de perfectionnement et ont à leur disposition les informations techniques requises.

Si ces opérations ne sont pas effectuées comme prescrit, cela peut entraîner des avaries dont l'utilisateur devra assumer l'entière responsabilité. Il pourrait s'ensuivre, entre autres, les dommages précisés ci-après :

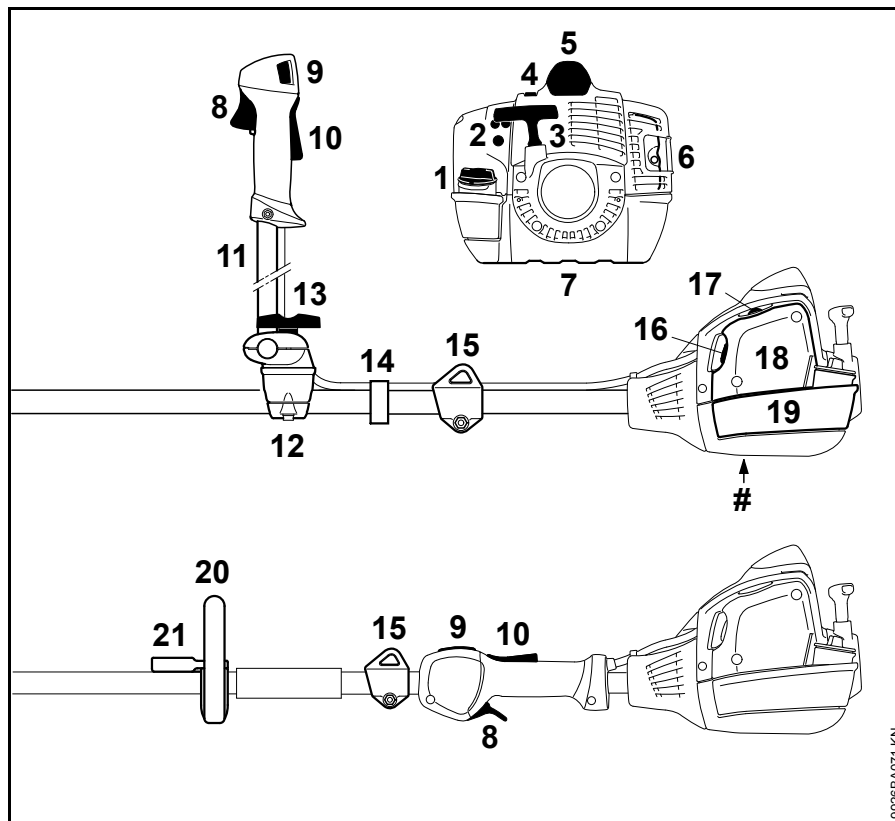
- avaries du moteur par suite du fait que la maintenance n'a pas été effectuée à temps ou n'a pas été intégralement effectuée (p. ex. filtres à air et à carburant) ou bien par suite d'un réglage incorrect du carburateur et d'un nettoyage insuffisant des pièces de canalisation d'air de refroidissement (fentes d'aspiration d'air, ailettes du cylindre) ;
- corrosion et autres avaries subséquentes imputables au fait que le dispositif n'a pas été rangé correctement ;
- avaries et dommages subséquents survenus sur le dispositif par suite de l'utilisation de pièces de rechange de mauvaise qualité.

Pièces d'usure

Même lorsqu'on utilise la machine pour les travaux prévus dans sa conception, certaines pièces subissent une usure normale et elles doivent être remplacées en temps voulu, en fonction du genre d'utilisation et de la durée de fonctionnement. Il s'agit, entre autres, des pièces suivantes :

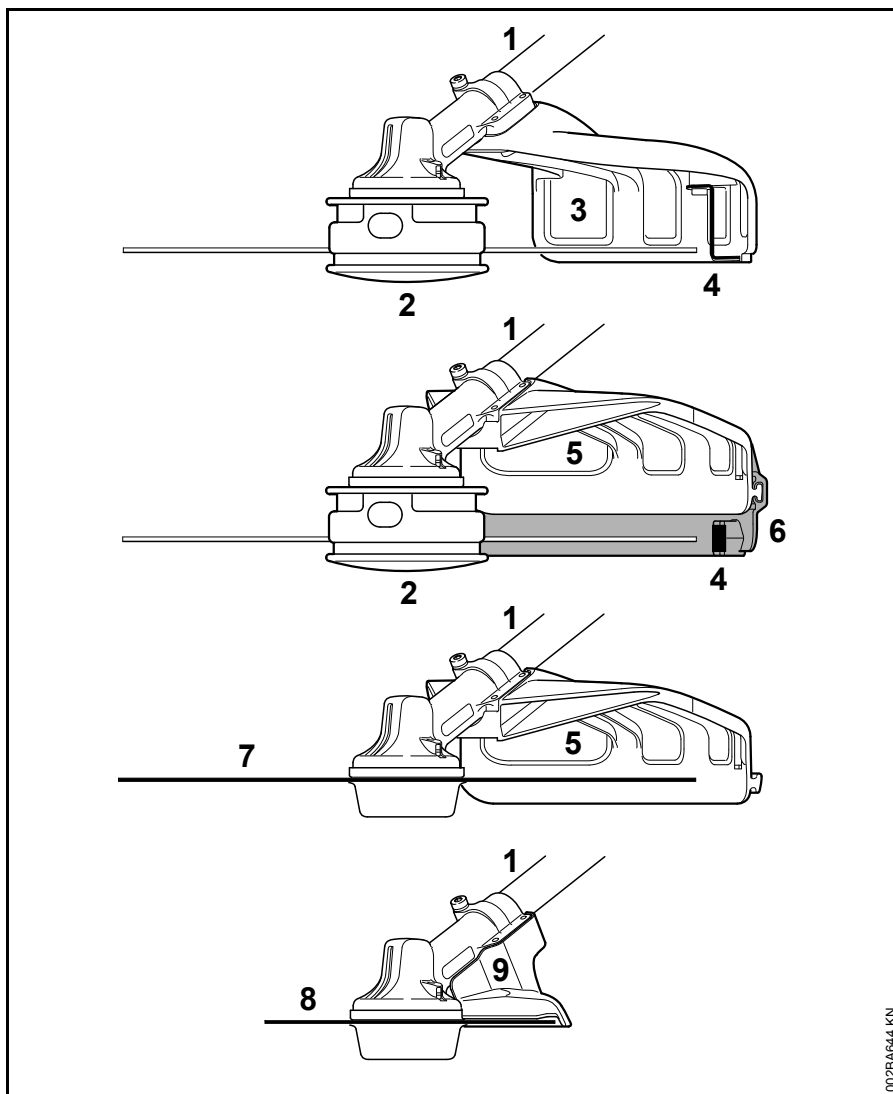
- Outils de coupe (de tout genre)
- Pièces de fixation pour outils de coupe (bol glisseur, écrou etc.)
- Capots protecteurs pour outils de coupe
- Embrayage
- Filtres (pour air, carburant)
- Lanceur
- Bougie
- Éléments antivibratoires

Principales pièces



- 1 Bouchon du réservoir à carburant
 - 2 Vis de réglage du carburateur
 - 3 Poignée de lancement
 - 4 Tiroir (utilisation en hiver)
 - 5 Contact de câble d'allumage avec capuchon
 - 6 Silencieux
 - 7 Plaque de protection
 - 8 Gâchette d'accélérateur
 - 9 Bouton d'arrêt
 - 10 Blocage de gâchette d'accélérateur
 - 11 Guidon
 - 12 Support de guidon
 - 13 Vis à garrot
 - 14 Attache de câble de commande des gaz
 - 15 Anneau de suspension
 - 16 Levier du volet de starter
 - 17 Pompe d'amorçage manuelle
 - 18 Couvercle de filtre à air
 - 19 Réservoir à carburant
 - 20 Poignée circulaire
 - 21 Protection (pour garder la distance de sécurité entre l'outil de coupe et les pieds et jambes de l'utilisateur)
- # Numéro de machine

9926BA071 KN



- 1 Tube
- 2 Tête faucheuse
- 3 Capot protecteur (exclusivement pour têtes faucheuses)
- 4 Couteau (pour rogner le fil de coupe)
- 5 Capot protecteur (pour tous les outils de fauchage)
- 6 Tablier (pour têtes faucheuses)
- 7 Outil de fauchage métallique
- 8 Scie circulaire
- 9 Butée (exclusivement pour scies circulaires)

002BA644 KN

Caractéristiques techniques

Moteur

Moteur deux-temps, monocylindrique

FS 240, FS 240 C

Version à guidon et ErgoStart

Cylindrée :	37,7 cm ³
Alésage du cylindre :	40 mm
Course du piston :	30 mm
Puissance suivant ISO 8893 :	1,7 kW à 8500 tr/min
Régime de ralenti :	2800 tr/min
Limitation de régime (valeur nominale) :	12500 tr/min
Régime max. de l'arbre de sortie (outil de coupe)	9360 tr/min

FS 240 R, FS 240 RC

Version à poignée circulaire et ErgoStart

Cylindrée :	37,7 cm ³
Alésage du cylindre :	40 mm
Course du piston :	30 mm
Puissance suivant ISO 8893 :	1,7 kW à 8500 tr/min
Régime de ralenti :	2800 tr/min
Limitation de régime (valeur nominale) :	10500 tr/min
Régime max. de l'arbre de sortie (outil de coupe)	7930 tr/min

FS 260 R, FS 260 RC

Version à poignée circulaire et ErgoStart

Cylindrée :	41,6 cm ³
Alésage du cylindre :	42 mm
Course du piston :	30 mm
Puissance suivant ISO 8893 :	2,0 kW à 9000 tr/min
Régime de ralenti :	2800 tr/min
Limitation de régime (valeur nominale) :	10500 tr/min
Régime max. de l'arbre de sortie (outil de coupe)	7930 tr/min

Dispositif d'allumage

Volant magnétique à commande électronique

Bougie (antiparasitité) :	NGK CMR6H
Écartement des électrodes :	0,5 mm

Dispositif d'alimentation

Carburateur à membrane toutes positions avec pompe à carburant intégrée

Capacité du réservoir à carburant :	750 cm ³ (0,75 l)
-------------------------------------	------------------------------

Poids

réservoir vide, sans outil de coupe ni capot protecteur

FS 240 :	7,0 kg
FS 240 C-E :	7,2 kg
FS 240 R :	6,6 kg
FS 240 RC-E :	6,9 kg
FS 260 R :	6,6 kg
FS 260 RC-E :	6,9 kg

Longueur hors tout

sans outil de coupe

FS 240 :	1805 mm
FS 240 C-E :	1805 mm
FS 240 R :	1865 mm
FS 240 RC-E :	1865 mm
FS 260 R :	1865 mm
FS 260 RC-E :	1865 mm

Caractéristiques d'équipement

C	Caractéristiques « Confort »
E	ErgoStart
R	Poignée circulaire

Niveaux sonores et taux de vibrations

Pour de plus amples renseignements sur le respect de la directive « Vibrations 2002/44/CE » concernant les employeurs, voir www.stihl.com/vib

Niveau de pression sonore L_{peq} suivant ISO 22868

avec tête faucheuse

FS 240 :	100 dB(A)
FS 240 C :	99 dB(A)
FS 240 R :	99 dB(A)
FS 240 RC :	97 dB(A)
FS 260 R :	99 dB(A)
FS 260 RC :	98 dB(A)

avec outil de fauchage métallique

FS 240 :	98 dB(A)
FS 240 C :	98 dB(A)
FS 240 R :	99 dB(A)
FS 240 RC :	98 dB(A)
FS 260 R :	99 dB(A)
FS 260 RC :	97 dB(A)

Niveau de puissance acoustique L_w suivant ISO 22868

avec tête faucheuse

FS 240 :	111 dB(A)
FS 240 R :	110 dB(A)
FS 260 R :	111 dB(A)

avec outil de fauchage métallique

FS 240 :	109 dB(A)
FS 240 R :	110 dB(A)
FS 260 R :	110 dB(A)

Taux de vibrations $a_{hv,eq}$ suivant ISO 22867

avec tête faucheuse

	Poignée gauche	Poignée droite
FS 240 :	5,2 m/s ²	4,9 m/s ²
FS 240 C :	5,2 m/s ²	4,9 m/s ²
FS 240 R :	5,3 m/s ²	6,5 m/s ²
FS 240 RC :	5,3 m/s ²	6,5 m/s ²
FS 260 R :	6,5 m/s ²	7,0 m/s ²
FS 260 RC :	6,5 m/s ²	7,0 m/s ²

avec outil de fauchage métallique

	Poignée gauche	Poignée droite
FS 240 :	4,6 m/s ²	4,0 m/s ²
FS 240 C :	4,6 m/s ²	4,0 m/s ²
FS 240 R :	5,2 m/s ²	7,2 m/s ²
FS 240 RC :	5,2 m/s ²	7,2 m/s ²
FS 260 R :	5,9 m/s ²	7,2 m/s ²
FS 260 RC :	5,9 m/s ²	7,2 m/s ²

Pour le niveau de pression sonore et le niveau de puissance acoustique, la valeur K selon la directive RL 2006/42/CE est de 2,0 dB(A) ; pour le taux de vibrations, la valeur K selon la directive RL 2006/42/CE est de 2,0 m/s².

REACH

REACH (enRegistrement, Evaluation et Autorisation des substances CHimiques) est le nom d'un règlement CE qui couvre le contrôle de la fabrication, de l'importation, de la mise sur le marché et de l'utilisation des substances chimiques.

Plus plus d'informations sur le respect du règlement REACH N° (CE) 1907/2006, voir www.stihl.com/reach

Émissions de nuisances à l'échappement

La teneur en CO₂ mesurée au cours de la procédure d'homologation de type UE est indiquée à l'adresse Internet www.stihl.com/co2, dans les Caractéristiques techniques spécifiques au produit.

La teneur en CO₂ mesurée a été enregistrée sur un moteur représentatif, au cours d'une procédure de contrôle normalisée réalisée dans des conditions de laboratoire. Elle ne fournit pas de garantie explicite ou implicite sur les performances d'un moteur déterminé.

Cette machine satisfait aux exigences posées en ce qui concerne les émissions de nuisances à l'échappement, à condition qu'elle soit entretenue et utilisée conformément à la destination prévue. Toute modification apportée sur le moteur entraîne l'expiration de l'autorisation d'exploitation de la machine.


Instructions pour les réparations

L'utilisateur de ce dispositif est autorisé à effectuer uniquement les opérations de maintenance et les réparations décrites dans la présente Notice d'emploi. Les réparations plus poussées ne doivent être effectuées que par le revendeur spécialisé.

STIHL recommande de faire effectuer les opérations de maintenance et les réparations exclusivement chez le revendeur spécialisé STIHL. Les revendeurs spécialisés STIHL participent régulièrement à des stages de perfectionnement et ont à leur disposition les informations techniques requises.

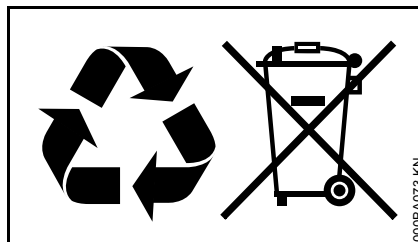
Pour les réparations, monter exclusivement des pièces de rechange autorisées par STIHL pour ce dispositif ou des pièces similaires du point de vue technique. Utiliser exclusivement des pièces de rechange de haute qualité. Sinon, des accidents pourraient survenir et le dispositif risquerait d'être endommagé.

STIHL recommande d'utiliser des pièces de rechange d'origine STIHL.

Les pièces de rechange d'origine STIHL sont reconnaissables à leur référence de pièce de rechange STIHL, au nom **STIHL** et, le cas échéant, au symbole d'identification des pièces de rechange STIHL  (les petites pièces ne portent parfois que ce symbole).

Mise au rebut

Pour l'élimination des déchets, respecter les prescriptions nationales spécifiques.



Les produits STIHL ne doivent pas être jetés à la poubelle. Le produit STIHL, la batterie, les accessoires et leur emballage doivent être mis au recyclage.

Consulter le revendeur spécialisé STIHL pour obtenir les informations d'actualité concernant l'élimination écocompatible des déchets.

Déclaration de conformité UE

ANDREAS STIHL AG & Co. KG
Badstr. 115
D-71336 Waiblingen

Allemagne

déclare, sous sa seule responsabilité, que le produit suivant

Genre de produit :	Débroussaileuse
Marque de fabrique :	STIHL
Type :	FS 240 FS 240 C FS 240 C-E FS 240 R FS 240 RC FS 240 RC-E FS 260 R FS 260 RC FS 260 RC-E

Numéro d'identification de série : 4147

Cylindrée

Toutes les FS 240	37,7 cm ³
Toutes les FS 240 R	37,7 cm ³
FS 260 R	41,6 cm ³

est conforme aux dispositions pertinentes des directives 2011/65/UE, 2006/42/CE, 2014/30/UE et 2000/14/CE et a été développé et fabriqué conformément à la version des normes suivantes respectivement valable à la date de fabrication :

EN ISO 11806-1, EN 55012,
EN 61000-6-1.

français

Le calcul du niveau de puissance acoustique mesuré et du niveau de puissance acoustique garanti a été effectué suivant une procédure conforme à la directive 2000/14/CE, annexe V, et appliquant la norme ISO 10884.

Niveau de puissance acoustique mesuré

FS 240 :	111 dB(A)
FS 240 C :	111 dB(A)
FS 240 R :	110 dB(A)
FS 240 RC :	109 dB(A)
FS 260 R :	111 dB(A)
FS 260 RC :	110 dB(A)

Niveau de puissance acoustique garanti

FS 240 :	113 dB(A)
FS 240 C :	113 dB(A)
FS 240 R :	112 dB(A)
FS 240 RC :	111 dB(A)
FS 260 R :	113 dB(A)
FS 260 RC :	112 dB(A)

Conservation des documents techniques :

ANDREAS STIHL AG & Co. KG
Produktzulassung
(Service Homologation Produits)

L'année de fabrication et le numéro de machine sont indiqués sur la machine.

Waiblingen, le 27/11/2018
ANDREAS STIHL AG & Co. KG



Thomas Elsner
Chef de la Division Produits et Services



Inhaltsverzeichnis

Zu dieser Gebrauchsanleitung	104	Wichtige Bauteile	146
Sicherheitshinweise und Arbeitstechnik	104	Technische Daten	148
Zulässige Kombinationen von Schneidwerkzeug, Schutz, Griff, Traggurt	115	Reparaturhinweise	150
Zulässige Anbauwerkzeuge	117	Entsorgung	150
Zweihandgriff anbauen	117	EU-Konformitätserklärung	150
Rundumgriff anbauen	119		
Tragöse anbauen	121		
Gaszug einstellen	121		
Schutz anbauen	122		
Schneidwerkzeug anbauen	123		
Kraftstoff	125		
Kraftstoff einfüllen	126		
Traggurt anlegen	127		
Gerät ausbalancieren	129		
Motor starten / abstellen	130		
Transportschutz anbauen	132		
Betriebshinweise	135		
Luffilter	135		
Vergaser einstellen	136		
Winterbetrieb	136		
Zündkerze	138		
Motorlaufverhalten	139		
Getriebe schmieren	140		
Gerät aufbewahren	140		
Metall-Schneidwerkzeuge schärfen	141		
Mähkopf warten	141		
Wartungs- und Pflegehinweise	143		
Verschleiß minimieren und Schäden vermeiden	145		

Verehrte Kundin, lieber Kunde,
vielen Dank, dass Sie sich für ein Qualitätserzeugnis der Firma STIHL entschieden haben.
Dieses Produkt wurde mit modernen Fertigungsverfahren und umfangreichen Qualitätssicherungsmaßnahmen hergestellt. Wir sind bemüht alles zu tun, damit Sie mit diesem Gerät zufrieden sind und problemlos damit arbeiten können.

Wenn Sie Fragen zu Ihrem Gerät haben, wenden Sie sich bitte an Ihren Händler oder direkt an unsere Vertriebsgesellschaft.

Ihr



Dr. Nikolas Stihl

STIHL

Diese Gebrauchsanleitung ist urheberrechtlich geschützt. Alle Rechte bleiben vorbehalten, besonders das Recht der Vervielfältigung, Übersetzung und der Verarbeitung mit elektronischen Systemen.

Zu dieser Gebrauchsanleitung

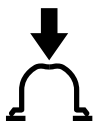
Bildsymbole

Bildsymbole, die auf dem Gerät angebracht sind, sind in dieser Gebrauchsanleitung erklärt.

Abhängig von Gerät und Ausstattung können folgende Bildsymbole am Gerät angebracht sein.



Kraftstofftank; Kraftstoffgemisch aus Benzin und Motoröl



Kraftstoffhandpumpe betätigen



Ansaugluftführung: Sommerbetrieb



Ansaugluftführung: Winterbetrieb

Kennzeichnung von Textabschnitten



WARNUNG

Warnung vor Unfall- und Verletzungsgefahr für Personen sowie vor schwerwiegenden Sachschäden.



HINWEIS

Warnung vor Beschädigung des Gerätes oder einzelner Bauteile.

Technische Weiterentwicklung

STIHL arbeitet ständig an der Weiterentwicklung sämtlicher Maschinen und Geräte; Änderungen des Lieferumfanges in Form, Technik und Ausstattung müssen wir uns deshalb vorbehalten.

Aus Angaben und Abbildungen dieser Gebrauchsanleitung können deshalb keine Ansprüche abgeleitet werden.

Sicherheitshinweise und Arbeitstechnik



Besondere Sicherheitsmaßnahmen sind beim Arbeiten mit diesem Motorgerät nötig, weil mit sehr hoher Drehzahl des Schneidwerkzeugs gearbeitet wird.



Die gesamte Gebrauchsanleitung vor der ersten Inbetriebnahme aufmerksam lesen und für späteren Gebrauch sicher aufbewahren. Nichtbeachten der Gebrauchsanleitung kann lebensgefährlich sein.

Länderbezogene Sicherheitsvorschriften, z. B. von Berufsgenossenschaften, Sozialkassen, Behörden für Arbeitsschutz und andere beachten.

Wer zum ersten Mal mit dem Motorgerät arbeitet: Vom Verkäufer oder von einem anderen Fachkundigen erklären lassen, wie man damit sicher umgeht – oder an einem Fachlehrgang teilnehmen.

Minderjährige dürfen nicht mit dem Motorgerät arbeiten – ausgenommen Jugendliche über 16 Jahre, die unter Aufsicht ausgebildet werden.

Kinder, Tiere und Zuschauer fernhalten.

Wird das Motorgerät nicht benutzt, ist es so abzustellen, dass niemand gefährdet wird. Motorgerät vor unbefugtem Zugriff sichern.

Der Benutzer ist verantwortlich für Unfälle oder Gefahren, die gegenüber anderen Personen oder deren Eigentum auftreten.

Motorgerät nur an Personen weitergeben oder ausleihen, die mit diesem Modell und seiner Handhabung vertraut sind – stets die Gebrauchsanleitung mitgeben.

Der Einsatz Schall emittierender Motorgeräte kann durch nationale wie auch örtliche, lokale Vorschriften zeitlich begrenzt sein.

Wer mit dem Motorgerät arbeitet, muss ausgeruht, gesund und in guter Verfassung sein.

Wer sich aus gesundheitlichen Gründen nicht anstrengen darf, sollte seinen Arzt fragen, ob die Arbeit mit einem Motorgerät möglich ist.

Nur Träger von Herzschrittmachern: Die Zündanlage dieses Gerätes erzeugt ein sehr geringes elektromagnetisches Feld. Ein Einfluss auf einzelne Herzschrittmacher-Typen kann nicht völlig ausgeschlossen werden. Zur Vermeidung von gesundheitlichen Risiken empfiehlt STIHL den behandelnden Arzt und den Hersteller des Herzschrittmachers zu befragen.

Nach der Einnahme von Alkohol, Medikamenten, die das Reaktionsvermögen beeinträchtigen oder Drogen darf nicht mit dem Motorgerät gearbeitet werden.

Motorgerät – abhängig von den zugeordneten Schneidwerkzeugen – nur zum Mähen von Gras sowie zum Schneiden von Wildwuchs, Sträuchern, Gestrüpp, Buschwerk, kleinen Bäumen oder dergleichen verwenden.

Für andere Zwecke darf das Motorgerät nicht benutzt werden – **Unfallgefahr!**

Nur solche Schneidwerkzeuge oder Zubehöre anbauen, die von STIHL für dieses Motorgerät zugelassen sind oder technisch gleichartige Teile. Bei Fragen dazu an einen Fachhändler wenden. Nur hochwertige Werkzeuge oder Zubehöre verwenden. Ansonsten kann die Gefahr von Unfällen oder Schäden am Motorgerät bestehen.

STIHL empfiehlt STIHL Original-Werkzeuge und Zubehör zu verwenden. Diese sind in ihren Eigenschaften optimal auf das Produkt und die Anforderungen des Benutzers abgestimmt.

Keine Änderungen am Gerät vornehmen – die Sicherheit kann dadurch gefährdet werden. Für Personen- und Sachschäden, die bei der Verwendung nicht zugelassener Anbaugeräte auftreten, schließt STIHL jede Haftung aus.

Der Schutz des Motorgerätes kann den Benutzer nicht vor allen Gegenständen (Steine, Glas, Draht usw.) schützen, die vom Schneidwerkzeug weggeschleudert werden. Diese Gegenstände können irgendwo abprallen und dann den Benutzer treffen.

Zur Reinigung des Gerätes keine Hochdruckreiniger verwenden. Der harte Wasserstrahl kann Teile des Gerätes beschädigen.

Bekleidung und Ausrüstung

Vorschriftmäßige Bekleidung und Ausrüstung tragen.



Die Kleidung muss zweckmäßig sein und darf nicht behindern. Eng anliegende Kleidung – Kombianzug, kein Arbeitsmantel.

Keine Kleidung tragen, die sich in Holz, Gestrüpp oder sich bewegenden Teilen des Gerätes verfangen kann. Auch keinen Schal, keine Krawatte und keinen Schmuck. Lange Haare so zusammenbinden und so sichern, dass sie sich oberhalb der Schultern befinden.



Schutzstiefel mit griffiger, rutschfester Sohle und Stahlkappe tragen.

Nur bei Verwendung von Mähköpfen sind alternativ feste Schuhe mit griffiger, rutschfester Sohle zulässig.

! WARNUNG



Um die Gefahr von Augenverletzungen zu reduzieren enganliegende Schutzbrille nach Norm EN 166 tragen. Auf richtigen Sitz der Schutzbrille achten.

Gesichtsschutz tragen und auf richtigen Sitz achten. Gesichtsschutz ist kein ausreichender Augenschutz.

"Persönlichen" Schallschutz tragen – z. B. Gehörschutzkapseln.

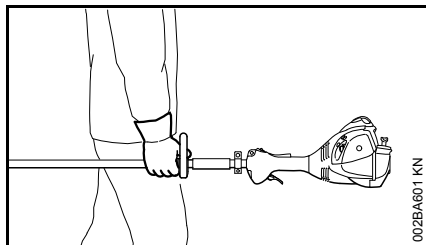
Schutzhelm tragen bei Durchforstungsarbeiten, in hohem Gestrüpp und bei Gefahr von herabfallenden Gegenständen.



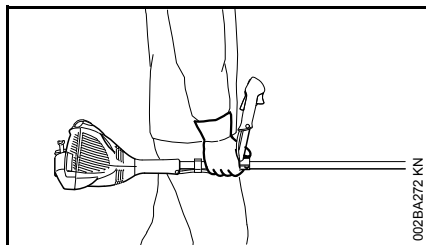
Robuste Arbeitshandschuhe aus widerstandsfähigem Material tragen (z.B. Leder).

STIHL bietet ein umfangreiches Programm an persönlicher Schutzausstattung an.

Motorgerät transportieren



002BA601 KN



002BA472 KN

Immer den Motor abstellen.

Motorgerät am Traggurt hängend oder ausbalanciert am Schaft tragen.

Metall-Schneidwerkzeug mit einem Transportschutz gegen Berühren sichern, auch beim Transport über kürzere Entfernungen – siehe auch "Transportschutz anbauen".



Heiße Maschinenteile und das Getriebe nicht berühren –
Verbrennungsgefahr!

In Fahrzeugen: Motorgerät gegen Umkippen, Beschädigung und Auslaufen von Kraftstoff sichern.

Tanken



Benzin ist extrem leicht entzündlich – von offenem Feuer Abstand halten – keinen Kraftstoff verschütten – nicht rauchen.

Vor dem Tanken Motor abstellen.

Nicht tanken, solange der Motor noch heiß ist – Kraftstoff kann überlaufen – **Brandgefahr!**

Tankverschluss vorsichtig öffnen, damit bestehender Überdruck sich langsam abbauen kann und kein Kraftstoff herausspritzt.

Tanken nur an gut belüfteten Orten.
Wurde Kraftstoff verschüttet, Motorgerät sofort säubern – keinen Kraftstoff an die Kleidung kommen lassen, sonst sofort wechseln.



Nach dem Tanken den Tankverschluss so fest wie möglich anziehen.

Dadurch wird das Risiko verringert, dass sich der Tankverschluss durch die Vibrationen des Motors löst und Kraftstoff austritt.

Auf Undichtigkeiten achten – wenn Kraftstoff ausläuft, Motor nicht starten – **Lebensgefahr durch Verbrennungen!**

Vor dem Starten

Motorgerät auf betriebssicheren Zustand prüfen – entsprechende Kapitel in der Gebrauchsanleitung beachten:

- Kraftstoffsystem auf Dichtheit prüfen, besonders die sichtbaren Teile wie z. B. Tankverschluss, Schlauchverbindungen, Kraftstoffhandpumpe (nur bei Motorgeräten mit Kraftstoffhandpumpe). Bei Undichtigkeiten oder Beschädigung Motor nicht starten – **Brandgefahr!** Gerät vor Inbetriebnahme durch Fachhändler instand setzen lassen
- die Kombination von Schneidwerkzeug, Schutz, Griff und Traggurt muss zulässig und alle Teile müssen einwandfrei montiert sein
- der Stoptaster / Kombischieber muss sich leicht betätigen lassen
- Startklappenhebel, Gashebelsperre und Gashebel müssen leichtgängig sein – der Gashebel muss von selbst in die Leerlaufstellung zurückfedern. Aus den Positionen **I** und **II** des Startklappenhebels muss dieser beim gleichzeitigen Drücken von Gashebelsperre und Gashebel in die Betriebsstellung **I** zurückfedern

- Festsitz des Zündleitungssteckers prüfen – bei lose sitzendem Stecker können Funken entstehen, die austretendes Kraftstoff-Luftgemisch entzünden können – **Brandgefahr!**
- Schneidwerkzeug oder Anbauwerkzeug: korrekte Montage, fester Sitz und einwandfreier Zustand
- Schutzeinrichtungen (z. B. Schutz für Schneidwerkzeug, Laufteller) auf Beschädigungen bzw. Verschleiß prüfen. Beschädigte Teile erneuern. Gerät nicht mit beschädigtem Schutz oder verschlissenem Laufteller (wenn Schrift und Pfeile nicht mehr erkennbar) betreiben
- keine Änderung an den Bedienungs- und Sicherheitseinrichtungen vornehmen
- Handgriffe müssen sauber und trocken, frei von Öl und Schmutz sein – wichtig zur sicheren Führung des Motorgerätes
- Traggurt und Handgriff(e) entsprechend der Körpergröße einstellen. Dazu die Kapitel "Traggurt anlegen" und "Gerät ausbalancieren" beachten.

Das Motorgerät darf nur in betriebs sicherem Zustand betrieben werden – **Unfallgefahr!**

Für den Notfall bei Verwendung von Tragurten: Schnelles Absetzen des Gerätes üben. Beim Üben Gerät nicht auf den Boden werfen, um Beschädigungen zu vermeiden.

Motor starten

Mindestens 3 m vom Ort des Tankens entfernt – nicht in geschlossenem Raum.

Nur auf ebenem Untergrund, auf festen und sicheren Stand achten, Motorgerät sicher festhalten – das Schneidwerkzeug darf keine Gegenstände und nicht den Boden berühren, weil es sich beim Starten mitdrehen kann.

Das Motorgerät wird nur von einer Person bedient – keine weitere Person im Umkreis von 15 m dulden – auch nicht beim Starten – durch weggeschleuderte Gegenstände – **Verletzungsgefahr!**



Kontakt mit dem Schneidwerkzeug vermeiden – **Verletzungsgefahr!**



Motor nicht "aus der Hand" anwerfen – starten wie in der Gebrauchsanleitung beschrieben. Das Schneidwerkzeug läuft noch kurze Zeit weiter, wenn der Gashebel losgelassen wird – **Nachlaufeffekt!**

Motorleerlauf prüfen: Das Schneidwerkzeug muss im Leerlauf – bei losgelassenem Gashebel – stillstehen.

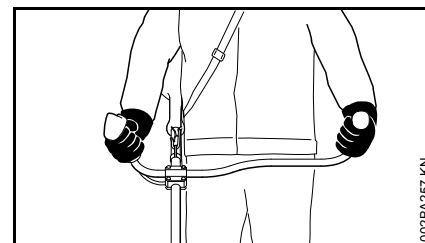
Leicht entflammbare Materialien (z. B. Holzspäne, Baumrinde, trockenes Gras, Kraftstoff) vom heißen Abgasstrom und von der heißen Schalldämpfer-Oberfläche fernhalten – **Brandgefahr!**

Gerät halten und führen

Motorgerät immer mit beiden Händen an den Griffen festhalten.

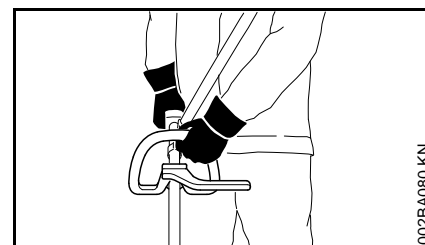
Immer für festen und sicheren Stand sorgen.

Bei Ausführungen mit Zweihandgriff



Rechte Hand am Bedienunggriff, linke Hand am Handgriff des Griffrohres.

Bei Ausführungen mit Rundgriff

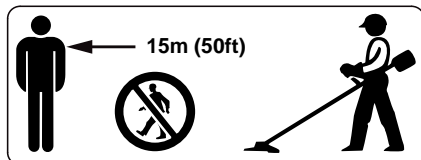


Linke Hand am Rundgriff, rechte Hand am Bedienunggriff – auch bei Linkshändern.

Während der Arbeit

Immer für festen und sicheren Stand sorgen.

Bei drohender Gefahr bzw. im Notfall sofort den Motor abstellen – den Stoptaster / Kombischieber in Richtung 0 betätigen.



In einem weiten Umkreis um den Einsatzort kann durch weggeschleuderte Gegenstände Unfallgefahr entstehen, deshalb darf sich im Umkreis von 15 m keine weitere Person aufhalten. Diesen Abstand auch zu Sachen (Fahrzeugen, Fensterscheiben) einhalten – **Gefahr der Sachbeschädigung!** Auch in einem Abstand über 15 m kann eine Gefährdung nicht ausgeschlossen werden.

Auf einwandfreien Motorleerlauf achten, damit sich das Schneidwerkzeug nach dem Loslassen des Gashebels nicht mehr dreht.

Regelmäßig Leerlaufeinstellung kontrollieren bzw. korrigieren. Wenn sich das Schneidwerkzeug im Leerlauf trotzdem dreht, vom Fachhändler instandsetzen lassen. STIHL empfiehlt den STIHL Fachhändler.

Vorsicht bei Glätte, Nässe, Schnee, an Abhängen, auf unebenem Gelände etc. – **Rutschgefahr!**

Auf Hindernisse achten: Baumstümpfe, Wurzeln – **Stolpergefahr!**

Nur am Boden stehend arbeiten, niemals von instabilen Standorten, niemals von einer Leiter oder von einer Arbeitsbühne.

Bei angelegtem Gehörschutz ist erhöhte Achtsamkeit und Umsicht erforderlich – das Wahrnehmen von Gefahr ankündigenden Geräuschen (Schreie, Signaltöne u.a.) ist eingeschränkt.

Rechtzeitig Arbeitspausen einlegen, um Müdigkeit und Erschöpfung vorzubeugen – **Unfallgefahr!**

Ruhig und überlegt arbeiten – nur bei guten Licht- und Sichtverhältnissen. Umsichtig arbeiten, andere nicht gefährden.



Das Motorgerät erzeugt giftige Abgase, sobald der Motor läuft. Diese Gase können geruchlos und unsichtbar sein und unverbrannte Kohlenwasserstoffe und Benzol enthalten. Niemals in geschlossenen oder schlecht belüfteten Räumen mit dem Motorgerät arbeiten – auch nicht mit Katalysator-Geräten.

Bei der Arbeit in Gräben, Senken oder unter beengten Verhältnissen stets für ausreichenden Luftaustausch sorgen – **Lebensgefahr durch Vergiftung!**

Bei Übelkeit, Kopfschmerzen, Sehstörungen (z. B. kleiner werdendes Blickfeld), Hörstörungen, Schwindel, nachlassender Konzentrationsfähigkeit, Arbeit sofort einstellen – diese

Symptome können u. a. durch zu hohe Abgaskonzentrationen verursacht werden – **Unfallgefahr!**


Motorgerät lärm- und abgasarm betreiben – Motor nicht unnötig laufen lassen, Gasgeben nur beim Arbeiten.

Nicht rauchen bei der Benutzung und in der näheren Umgebung des Motorgerätes – **Brandgefahr!** Aus dem Kraftstoffsystem können entzündliche Benzindämpfe entweichen.

Während der Arbeit entstehende Stäube, Dunst und Rauch können gesundheitsgefährdend sein. Bei starker Staub- oder Rauchentwicklung Atemschutz tragen.

Falls das Motorgerät nicht bestimmungsgemäßer Beanspruchung (z. B. Gewalteinwirkung durch Schlag oder Sturz) ausgesetzt wurde, unbedingt vor weiterem Betrieb auf betriebssicheren Zustand prüfen – siehe auch "Vor dem Starten".

Insbesondere die Dichtheit des Kraftstoffsystems und die Funktionstüchtigkeit der Sicherheitseinrichtungen prüfen. Motorgeräte, die nicht mehr betriebssicher sind, auf keinen Fall weiter benutzen. Im Zweifelsfall Fachhändler aufsuchen.

Nicht mit der Warmstartstellung  des Startklappenhebels arbeiten – die Motordrehzahl ist mit dieser Einstellung nicht regulierbar.



Niemals ohne für Gerät und Schneidwerkzeug geeigneten Schutz arbeiten – durch weggeschleuderte Gegenstände – **Verletzungsgefahr!**



Gelände prüfen: Feste Gegenstände – Steine, Metallteile o. Ä. können weggeschleudert werden – auch über 15 m – **Verletzungsgefahr!** – und



können das Schneidwerkzeug sowie Sachen (z. B. parkende Fahrzeuge, Fensterscheiben) beschädigen (Sachbeschädigung).

In unübersichtlichem, dicht bewachsenem Gelände besonders vorsichtig arbeiten.

Beim Mähen in hohem Gestrüpp, unter Gebüsch und Hecken: Arbeitshöhe mit dem Schneidwerkzeug mind. 15 cm – Tiere nicht gefährden.

Vor dem Verlassen des Gerätes – Motor abstellen.

Schneidwerkzeug regelmäßig, in kurzen Abständen und bei spürbaren Veränderungen sofort prüfen:

- Motor abstellen, Gerät sicher festhalten, Schneidwerkzeug zum Stillstand kommen lassen
- Zustand und festen Sitz prüfen, auf Anrisse achten

- Schärfezustand beachten
- schadhafte oder stumpfe Schneidwerkzeuge sofort wechseln, auch bei geringfügigen Haarrissen

Schneidwerkzeugaufnahme regelmäßig von Gras und Gestrüpp reinigen – Verstopfungen im Bereich des Schneidwerkzeuges oder des Schutzes entfernen.

Zum Wechseln des Schneidwerkzeuges Motor abstellen – **Verletzungsgefahr!**



Das Getriebe wird im Betrieb heiß. Getriebe nicht berühren – **Verbrennungsgefahr!**

Verwendung von Mähköpfen

Schneidwerkzeug-Schutz durch die in der Gebrauchsanleitung angegebenen Anbauteile ergänzen.

Nur Schutz mit vorschriftsmäßig montiertem Messer verwenden, damit der Mähfaden auf die zulässige Länge beschränkt wird.

Zum Nachstellen des Mähfadens bei manuell nachstellbaren Mähköpfen unbedingt den Motor abstellen – **Verletzungsgefahr!**

Missbräuchliche Benutzung mit zu langen Mähfäden reduziert die Arbeitsdrehzahl des Motors. Das führt durch dauerndes Rutschen der Kupplung zur Überhitzung und zur Beschädigung wichtiger Funktionsteile (z. B. Kupplung, Gehäuseteile aus

Kunststoff) – z. B. durch im Leerlauf mitdrehendes Schneidwerkzeug – **Verletzungsgefahr!**

Verwendung von Metall-Schneidwerkzeugen

STIHL empfiehlt STIHL Original Metall-Schneidwerkzeuge zu verwenden. Diese sind in ihren Eigenschaften optimal auf das Gerät und die Anforderungen des Benutzers abgestimmt.

Metall-Schneidwerkzeuge drehen sich sehr schnell. Dabei entstehen Kräfte, die auf das Gerät, das Werkzeug selbst und auf das Schnittgut wirken.

Metall-Schneidwerkzeuge müssen regelmäßig nach Vorschrift geschärft werden.

Ungleichmäßig geschärfte Metall-Schneidwerkzeuge erzeugen eine Unwucht, die das Gerät extrem belasten kann – **Bruchgefahr!**

Stumpfe oder unsachgemäß geschärfte Schneiden können zu einer erhöhten Belastung des Metall-Schneidwerkzeuges führen – durch gerissene oder gebrochene Teile **Verletzungsgefahr!**

Metall-Schneidwerkzeug nach jeder Berührung mit harten Gegenständen (z. B. Steine, Felsbrocken, Metallteile) prüfen (z. B. auf Anrisse und Verformungen). Grate und andere sichtbare Materialanhäufungen müssen entfernt werden, da sie sich im weiteren Betrieb jederzeit lösen können und dann weggeschleudert werden – **Verletzungsgefahr!**

Wenn ein rotierendes Metall-Schneidwerkzeug auf einen Stein oder einen anderen harten Gegenstand trifft, kann es zu Funkenbildung kommen, wodurch unter gewissen Umständen leicht entflammare Stoffe in Brand geraten können. Auch trockene Pflanzen und Gestrüpp sind leicht entflammbar, besonders bei heißen, trockenen Wetterbedingungen. Wenn Brandgefahr besteht, Metall-Schneidwerkzeuge nicht in der Nähe leicht entflammbarer Stoffe, trockener Pflanzen oder Gestrüpp verwenden. Unbedingt bei der zuständigen Forstbehörde nachfragen, ob Brandgefahr besteht.

Beschädigte oder angerissene Schneidwerkzeuge nicht weiter verwenden und nicht reparieren – etwa durch Schweißen oder Richten – Formveränderung (Unwucht).

Partikel oder Bruchstücke können sich lösen und mit hoher Geschwindigkeit Bedienungsperson oder dritte Personen treffen – **schwerste Verletzungen!**

Zur Reduzierung der genannten, im Betrieb eines Metall-Schneidwerkzeuges auftretenden Gefahren darf das verwendete Metall-Schneidwerkzeug auf keinen Fall im Durchmesser zu groß sein. Es darf nicht zu schwer sein. Es muss aus Werkstoffen ausreichender Qualität gefertigt sein und eine geeignete Geometrie (Form, Dicke) aufweisen.

Ein nicht von STIHL gefertigtes Metall-Schneidwerkzeug darf nicht schwerer, nicht dicker, nicht anders geformt und im Durchmesser nicht größer als das größte für dieses Motorgerät

freigegebene STIHL Metall-Schneidwerkzeug sein –
Verletzungsgefahr!

Vibrationen

Längere Benutzungsdauer des Gerätes kann zu vibrationsbedingten Durchblutungsstörungen der Hände führen ("Weißfingerkrankheit").

Eine allgemein gültige Dauer für die Benutzung kann nicht festgelegt werden, weil diese von mehreren Einflussfaktoren abhängt.

Die Benutzungsdauer wird verlängert durch:

- Schutz der Hände (warme Handschuhe)
- Pausen

Die Benutzungsdauer wird verkürzt durch:

- besondere persönliche Veranlagung zu schlechter Durchblutung (Merkmal: häufig kalte Finger, Kribbeln)
- niedrige Außentemperaturen
- Größe der Greifkräfte (festes Zugreifen behindert die Durchblutung)

Bei regelmäßiger, langandauernder Benutzung des Gerätes und bei wiederholtem Auftreten entsprechender Anzeichen (z. B. Fingerkribbeln) wird eine medizinische Untersuchung empfohlen.

Wartung und Reparaturen

Motorgerät regelmäßig warten. Nur Wartungsarbeiten und Reparaturen ausführen, die in der Gebrauchsanleitung beschrieben sind. Alle anderen Arbeiten von einem Fachhändler ausführen lassen.

STIHL empfiehlt Wartungsarbeiten und Reparaturen nur beim STIHL Fachhändler durchführen zu lassen. STIHL Fachhändlern werden regelmäßig Schulungen angeboten und technische Informationen zur Verfügung gestellt.

Nur hochwertige Ersatzteile verwenden. Ansonsten kann die Gefahr von Unfällen oder Schäden am Gerät bestehen. Bei Fragen dazu an einen Fachhändler wenden.

STIHL empfiehlt STIHL Original-Ersatzteile zu verwenden. Diese sind in ihren Eigenschaften optimal auf das Gerät und die Anforderungen des Benutzers abgestimmt.

Zur Reparatur, Wartung und Reinigung immer **Motor abstellen und Zündkerzenstecker abziehen – Verletzungsgefahr** durch unbeabsichtigtes Anlaufen des Motors!
– Ausnahme: Vergaser- und Leerlaufeinstellung.

Motor bei abgezogenem Zündkerzenstecker oder bei ausgeschraubter Zündkerze nicht mit der Anwerfvorrichtung in Bewegung setzen – **Brandgefahr** durch Zündfunken außerhalb des Zylinders!

Motorgerät nicht in der Nähe von offenem Feuer warten und aufbewahren – durch Kraftstoff **Brandgefahr!**

Tankverschluss regelmäßig auf Dichtheit prüfen.

Nur einwandfreie, von STIHL freigegebene Zündkerze – siehe "Technische Daten" – verwenden.

Zündkabel prüfen (einwandfreie Isolation, fester Anschluss).

Schalldämpfer auf einwandfreien Zustand prüfen.

Nicht mit defektem oder ohne Schalldämpfer arbeiten – **Brandgefahr! – Gehörschäden!**

Heißen Schalldämpfer nicht berühren – **Verbrennungsgefahr!**

Der Zustand der Antivibrationselemente beeinflusst das Vibrationsverhalten – Antivibrationselemente regelmäßig prüfen.

Symbole auf Schutzvorrichtungen

Ein **Pfeil** auf dem Schutz für Schneidwerkzeuge kennzeichnet die Drehrichtung der Schneidwerkzeuge.

Einige der folgenden Symbole befinden sich auf der Außenseite des Schutzes und weisen auf die zulässige Kombination Schneidwerkzeug / Schutz hin.



Der Schutz darf zusammen mit Mähköpfen verwendet werden.



Der Schutz darf nicht zusammen mit Mähköpfen verwendet werden.



Der Schutz darf zusammen mit Grasschneideblättern verwendet werden.



Der Schutz darf nicht zusammen mit Grasschneideblättern verwendet werden.



Der Schutz darf zusammen mit Dickichtmessern verwendet werden.



Der Schutz darf nicht zusammen mit Dickichtmessern verwendet werden.



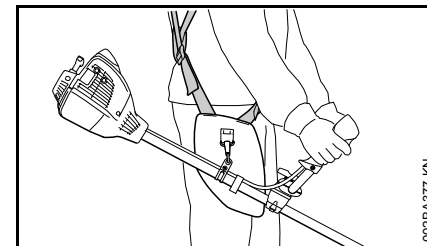
Der Schutz darf nicht zusammen mit Häckselmessern verwendet werden.



Der Schutz darf nicht zusammen mit Kreissägeblättern verwendet werden.

Traggurt

Der Traggurt ist im Lieferumfang enthalten oder als Sonderzubehör erhältlich.

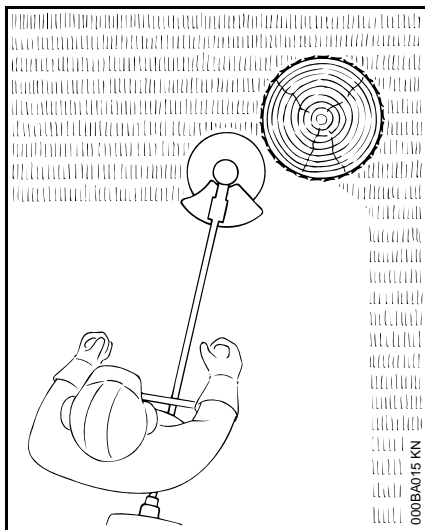


- Traggurt verwenden
- Motorgerät mit laufendem Motor an den Traggurt hängen

Mähköpfe, Grasschneideblätter und Dickichtmesser müssen zusammen mit einem Traggurt (Einschultergurt) verwendet werden!

Kreissägeblätter müssen zusammen mit einem Doppelschultergurt mit Schnellösevorrichtung verwendet werden!

Mähkopf mit Mähfaden



Für weichen "Schnitt" – zum sauberen Schneiden auch zerklüfteter Ränder um Bäume, Zaunpfähle etc. – geringere Verletzung der Baumrinde.

Im Lieferumfang des Mähkopfes befindet sich ein Beilageblatt. Den Mähkopf nur nach den Angaben im Beilageblatt mit Mähfaden bestücken.

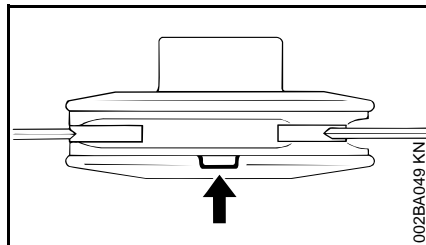
! WARNUNG

Mähfaden nicht durch metallische Drähte oder Seile ersetzen – **Verletzungsgefahr!**

Mähkopf mit Kunststoffmessern – STIHL PolyCut

Zum Mähen von unbestandenen Wiesenrändern (ohne Pfosten, Zäune, Bäume und ähnliche Hindernisse).

Verschleißmarkierungen beachten!



Ist am Mähkopf PolyCut eine der Markierungen nach unten durchgebrochen (Pfeil): Mähkopf nicht mehr verwenden und durch neuen ersetzen! **Verletzungsgefahr** durch weggeschleuderte Werkzeugteile!

Unbedingt die Wartungshinweise für den Mähkopf PolyCut beachten!

An Stelle mit Kunststoffmessern kann der Mähkopf PolyCut auch mit Mähfaden bestückt werden.

Im Lieferumfang des Mähkopfes befinden sich Beilageblätter. Den Mähkopf nur nach Angaben in den Beilageblättern mit Kunststoffmessern oder Mähfaden bestücken.

! WARNUNG

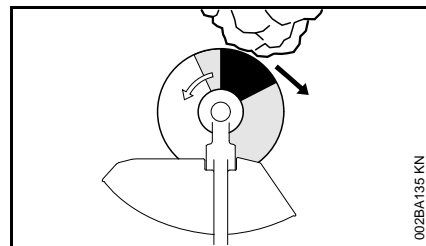
An Stelle des Mähfadens keine metallischen Drähte oder Seile verwenden – **Verletzungsgefahr!**

Rückschlaggefahr bei Metall-Schneidwerkzeugen

! WARNUNG

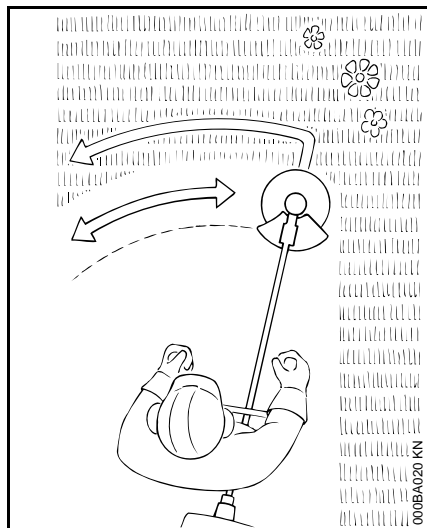


Beim Einsatz von Metall-Schneidwerkzeugen besteht die Gefahr des Rückschlagens, wenn das Werkzeug auf ein festes Hindernis (Baumstamm, Ast, Baumstumpf, Stein oder dergleichen) trifft. Das Gerät wird dabei zurückgeschleudert – gegen die Drehrichtung des Werkzeuges.



Erhöhte Rückschlaggefahr besteht, wenn das Werkzeug im **schwarzen Bereich** auf ein Hindernis trifft.

Grasschneideblatt



Nur für Gräser und Unkraut – Gerät wie eine Sense führen.

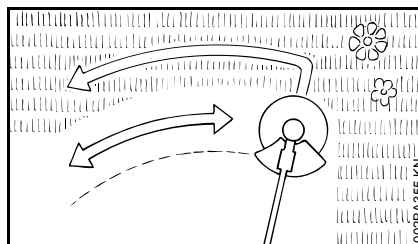
! WARNUNG

Missbrauch kann das Grasschneideblatt beschädigen – durch weggeschleuderte Teile **Verletzungsgefahr!**

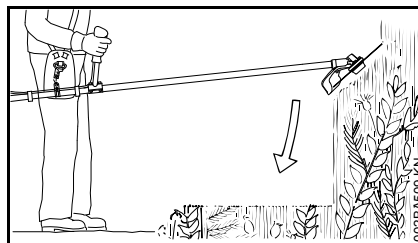
Grasschneideblatt bei merklicher Abstumpfung nach Vorschrift schärfen.

Dickichtmesser

Zum Schneiden von verfilztem Gras, Auslichten von Wildwuchs und Gestrüpp und Durchforsten junger Bestände mit maximal 2 cm Stammdurchmesser – keine stärkeren Hölzer schneiden – **Unfallgefahr!**



Beim Schneiden von Gras und Durchforsten junger Bestände das Gerät wie eine Sense dicht über dem Boden führen.



Zum Auslichten von Wildwuchs und Gestrüpp das Dickichtmesser von oben in die Pflanze "tauchen" – das Schneidgut wird gehäckselt – dabei das Schneidwerkzeug nicht über Hüfthöhe halten.

Bei dieser Arbeitstechnik ist äußerste Vorsicht geboten. Je größer der Abstand des Schneidwerkzeuges zum Boden, desto größer ist das Risiko, dass Partikel zur Seite weggeschleudert werden – **Verletzungsgefahr!**

Achtung! Missbrauch kann das Dickichtmesser beschädigen – durch weggeschleuderte Teile **Verletzungsgefahr!**

Zur Minderung der Unfallgefahr unbedingt beachten:

- Kontakt mit Steinen, Metallkörpern oder Ähnlichem vermeiden
- kein Holz oder Strauchwerk mit einem Durchmesser über 2 cm schneiden – für größere Durchmesser ein Kreissägeblatt verwenden
- Dickichtmesser regelmäßig auf Beschädigungen kontrollieren – ein beschädigtes Dickichtmesser nicht weiter benutzen
- Dickichtmesser regelmäßig und bei merklicher Abstumpfung nach Vorschrift schärfen und – falls erforderlich – auswuchten (STIHL empfiehlt dafür den STIHL Fachhändler)

Kreissägeblatt

Zum Schneiden von Sträuchern und Bäumen bis 4 cm Stammdurchmesser.

Die beste Schnittleistung wird erzielt mit Vollgas und gleichmäßigem Vorschubdruck.

Kreissägeblätter nur mit zum Durchmesser des Schneidwerkzeuges passendem Anschlag verwenden.

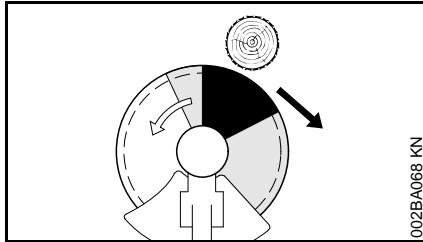
! WARNUNG

Kontakt des Kreissägeblattes mit Steinen und Erde unbedingt vermeiden – Gefahr von Rissbildung. Rechtzeitig und vorschriftsmäßig schärfen – stumpfe Zähne können zu Rissbildung und damit zum Bruch des Sägeblattes führen – **Unfallgefahr!**

deutsch

Beim Fällen mindestens zwei
Baumlängen Abstand zum nächsten
Arbeitsplatz halten.

Rückschlaggefahr

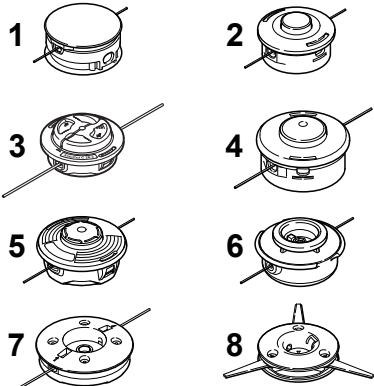
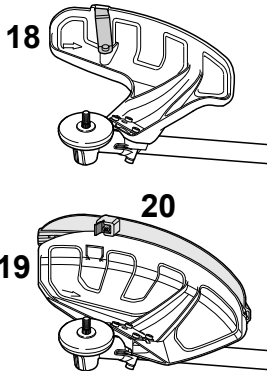
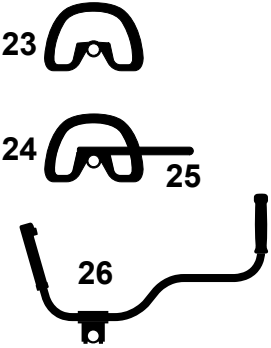
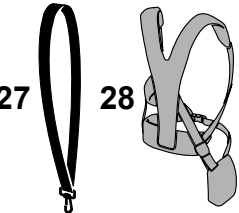
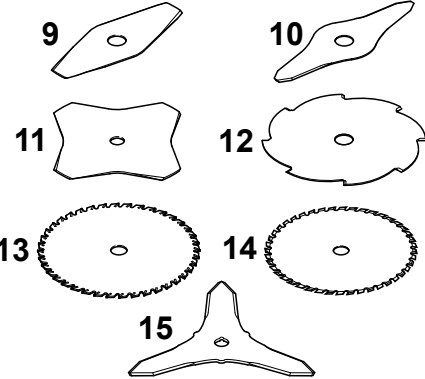
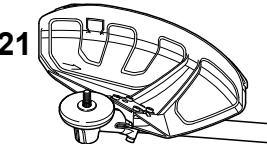
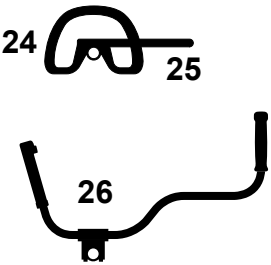
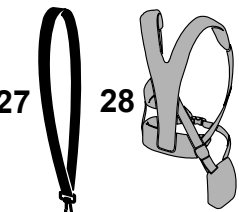

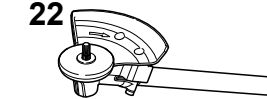
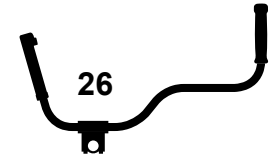



Die Rückschlaggefahr ist im schwarzen
Bereich sehr stark erhöht: In diesem
Bereich nie zum Schneiden ansetzen
und nichts schneiden.

Im grauen Bereich besteht auch
Rückschlaggefahr: Diesen Bereich
dürfen nur erfahrene und speziell
ausgebildete Personen für spezielle
Arbeitstechniken verwenden.

Im weißen Bereich ist rückschlagarmes
und leichtes Arbeiten möglich. Immer in
diesem Bereich zum Schnitt ansetzen.

Zulässige Kombinationen von Schneidwerkzeug, Schutz, Griff, Traggurt

Schneidwerkzeug	Schutz, Anschlag	Griff	Traggurt
			
			
			

0000-GXX-0366-A2

Zulässige Kombinationen

Abhängig vom Schneidwerkzeug die richtige Kombination aus der Tabelle wählen!

WARNUNG

Aus Sicherheitsgründen dürfen nur die innerhalb einer Tabellenzeile stehenden Schneidwerkzeuge, Schutz-, Griff- und Traggurt-Ausführungen miteinander kombiniert werden. Andere Kombinationen sind nicht zulässig – **Unfallgefahr!**

Schneidwerkzeuge

Mähköpfe

- 1 STIHL SuperCut 20-2
- 2 STIHL AutoCut 25-2
- 3 STIHL AutoCut C 26-2
- 4 STIHL AutoCut 30-2
- 5 STIHL AutoCut 36-2
- 6 STIHL TrimCut 31-2
- 7 STIHL DuroCut 20-2
- 8 STIHL PolyCut 20-3

Metall-Schneidwerkzeuge

- 9 Grasschneideblatt 230-2
(Ø 230 mm)
- 10 Grasschneideblatt 260-2
(Ø 260 mm)
- 11 Grasschneideblatt 230-4
(Ø 230 mm)
- 12 Grasschneideblatt 230-8
(Ø 230 mm)

- 13 Grasschneideblatt 250-40 Spezial
(Ø 250 mm)
- 14 Grasschneideblatt 250-44
(Ø 250 mm)
- 15 Dickichtmesser 250-3
(Ø 250 mm)
- 16 Kreissägeblatt 200 Spitzzahn
(Ø 200 mm)
- 17 Kreissägeblatt 200-22 Meißelzahn
(4112), Kreissägeblatt 200-22 HP
Meißelzahn (4001)

WARNUNG

Grasschneideblätter, Dickichtmesser und Kreissägeblätter aus anderen Materialien als Metall sind nicht zulässig.

Schutze, Anschlag

- 18 Schutz für Mähköpfe
- 19 Schutz **mit**
- 20 Schürze und Messer für Mähköpfe
- 21 Schutz **ohne** Schürze und Messer für Metall-Schneidwerkzeuge, Positionen 9 bis 15
- 22 Anschlag für Kreissägeblätter

Griffe

- 23 Rundumgriff
- 24 Rundumgriff **mit**
- 25 Bügel (Schrittbegrenzer)
- 26 Zweihandgriff

Traggurte

- 27 Einschultergurt muss verwendet werden
- 28 Doppelschultergurt kann verwendet werden
- 29 Doppelschultergurt muss verwendet werden

Zulässige Anbauwerkzeuge

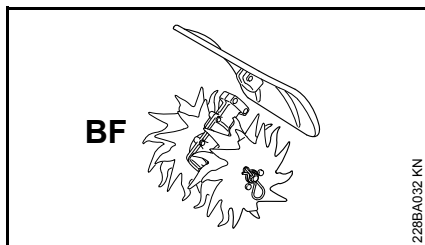
Nur für FS 240, FS 240 R



HINWEIS

Anbauwerkzeuge sind für STIHL FS 260 R nicht zulässig.

Folgendes STIHL Anbauwerkzeug darf am Basis-Motorgerät angebaut werden:



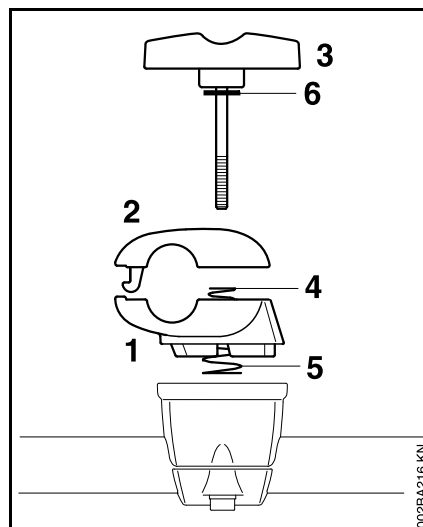
Anbauwerkzeug	Verwendung
BF	Bodenfräse

Zweihandgriff anbauen

Zweihandgriff mit drehbarer Griffstütze anbauen

Die drehbare Griffstütze ist im Auslieferungszustand bereits am Schaft angebaut. Zum Anbau des Griffrohres müssen Klemmschalen abgebaut werden.

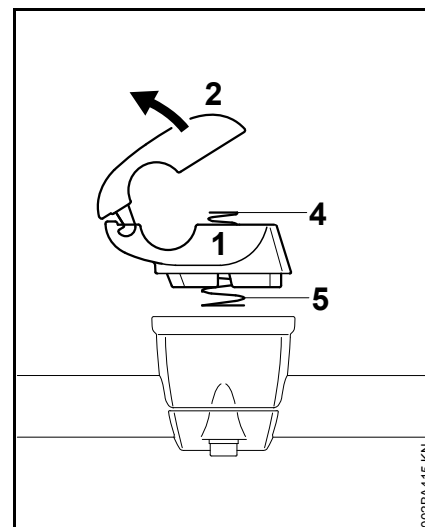
Klemmschalen abbauen



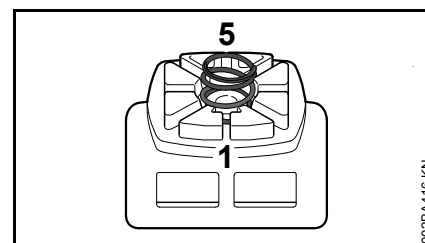
- untere Klemmschale (1) und obere Klemmschale (2) festhalten
- Knebelschraube (3) herausdrehen – nach dem Herausdrehen der Knebelschraube sind die Teile lose

und werden durch die beiden Federn (4, 5) auseinander gedrückt!

- Knebelschraube herausziehen – die Scheibe (6) bleibt auf der Knebelschraube



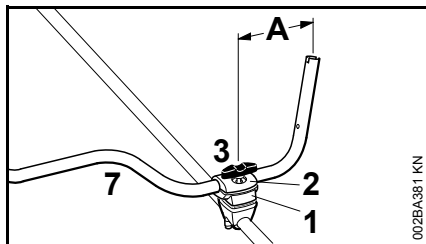
- untere Klemmschale (1) festhalten und die obere Klemmschale (2) abnehmen – dabei die Teile so trennen, dass die Federn (4, 5) ihre Lage in der unteren Klemmschale beibehalten



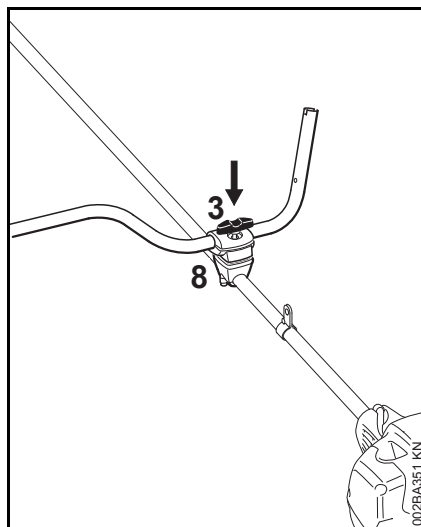
Sollte die Feder (5) aus der unteren Klemmschale (1) gerutscht sein:

- Feder wie dargestellt wieder in die Ringnut der Klemmschale setzen bzw. drücken

Griffrohr befestigen

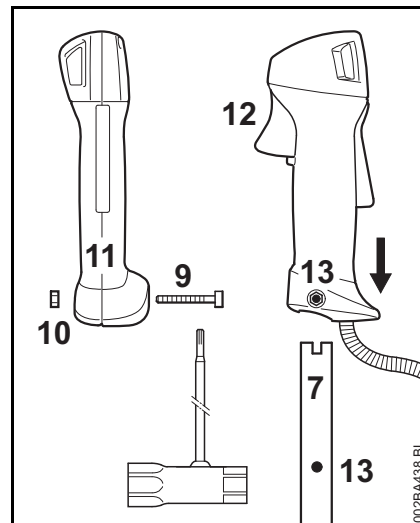


- Griffrohr (7) so in die untere Klemmschale (1) legen, dass der Abstand (A) nicht mehr als 15 cm (6 in.) beträgt
- obere Klemmschale auflegen und beide Schalen zusammenhalten
- Knebelschraube (3) bis zum Anschlag durch beide Schalen stecken – alle Teile zusammenhalten und sichern



- den ganzen, gesicherten Teilverband mit der Knebelschraube in Richtung Motorweisend auf die Griffstütze (8) setzen
- Knebelschraube (3) bis zum Anschlag in die Griffstütze drücken und dann eindrehen – noch nicht festdrehen
- Griffrohr quer zum Schaft ausrichten – das Maß (A) prüfen
- Knebelschraube festziehen

Bedienungsgriff anbauen



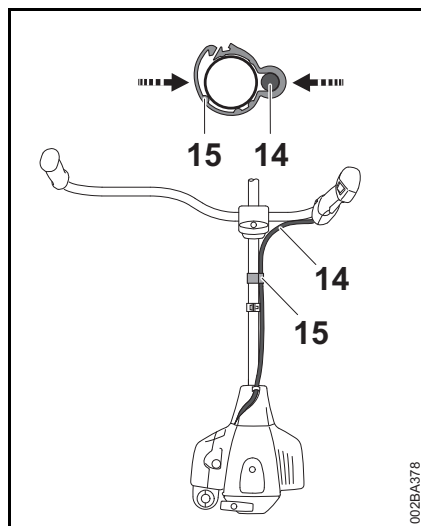
- Schraube (9) herausdrehen – die Mutter (10) aus dem Bedienungsgriff (11) nehmen
- Bedienungsgriff mit dem Gashebel (12) in Richtung Getriebeweisend auf das Ende des Griffrohres (7) schieben, bis die Bohrungen (13) fluchten
- Mutter (10) in den Bedienungsgriff (11) setzen, die Schraube (9) in den Bedienungsgriff stecken, drehen und festziehen

Gaszug befestigen



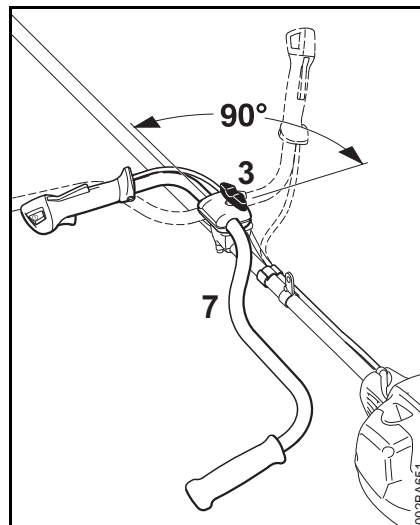
HINWEIS

Den Gaszug nicht knicken oder in engen Radien verlegen – der Gashebel muss leicht beweglich sein!



- Gaszughalter (15) und Gaszug (14) am Schaft positionieren
- Gaszughalter (15) zusammendrücken. Der Gaszughalter (15) rastet hörbar ein

Griffrohr schwenken ... in die Transportstellung



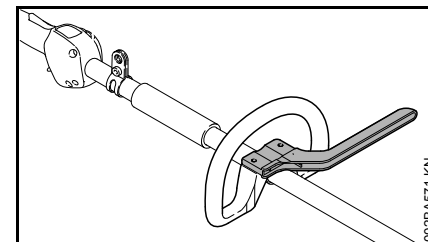
- Knebelschraube (3) lösen und soweit herausdrehen bis das Griffrohr (7) gedreht werden kann
- Griffrohr um 90° entgegen dem Uhrzeigersinn drehen und anschließend nach unten schwenken
- Knebelschraube (3) festziehen

in die Arbeitsstellung

- Griffrohr in umgekehrter Reihenfolge wie oben beschrieben und im Uhrzeigersinn drehen bzw. schwenken

Rundumgriff anbauen

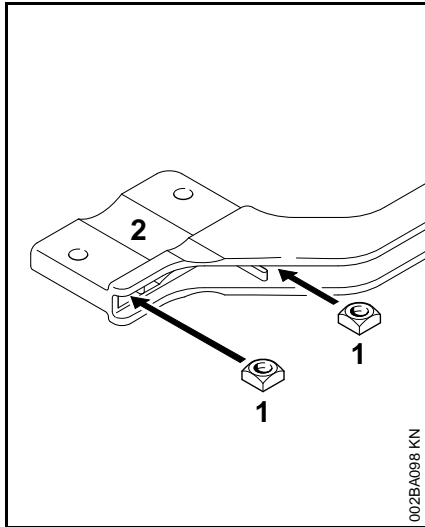
Bügel verwenden



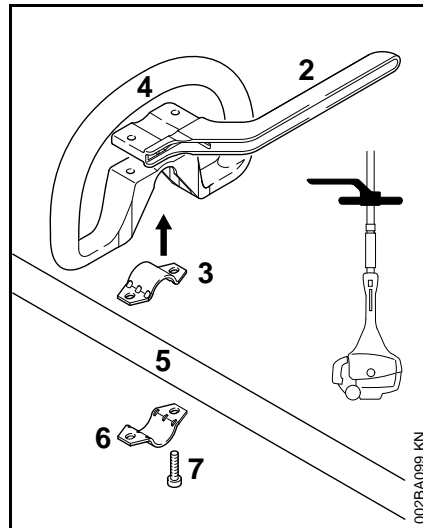
Abhängig vom verwendeten Schneidwerkzeug – siehe "Zulässige Kombinationen von Schneidwerkzeug, Schutz, Griff und Traggurt" – muss am Rundumgriff ein Bügel angebaut werden, der als Schrittbegrenzer dient.

Der Bügel befindet sich im Lieferumfang des Gerätes oder ist als Sonderzubehör erhältlich.

Rundumgriff mit Bügel anbauen

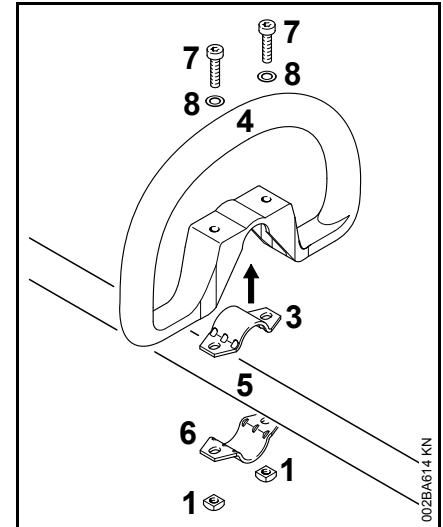


- Vierkantmuttern (1) in den Bügel (2) stecken – Bohrungen zur Deckung bringen



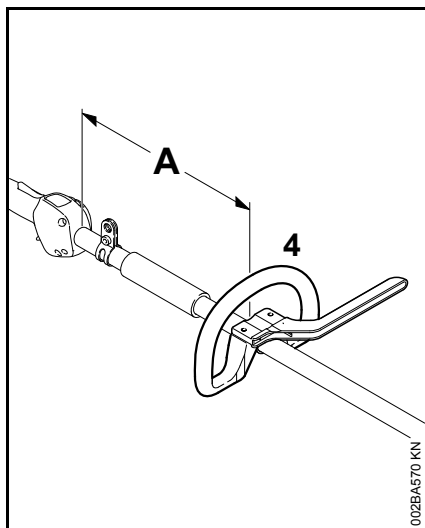
- Schelle (3) in den Rundumgriff (4) legen und zusammen auf den Schaft (5) setzen
- Schelle (6) anlegen
- Bügel (2) anlegen – Lage beachten!
- Bohrungen zur Deckung bringen
- Schrauben (7) in die Bohrungen stecken – und bis zur Anlage in den Bügel drehen
- weiter bei "Rundumgriff befestigen"

Rundumgriff ohne Bügel anbauen



- Schelle (3) in den Rundumgriff (4) legen und zusammen auf den Schaft (5) setzen
- Schelle (6) anlegen
- Bohrungen zur Deckung bringen
- Scheibe (8) auf die Schraube (7) und diese wiederum in die Bohrung stecken, darauf die Vierkantmutter (1) drehen – bis zur Anlage
- weiter bei "Rundumgriff befestigen"

Rundumgriff ausrichten und befestigen



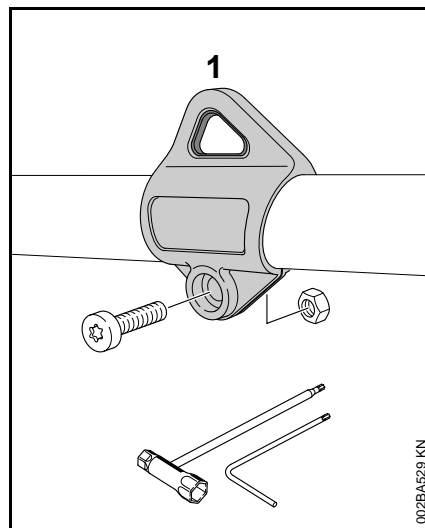
Durch Ändern des Abstands (A) kann der Rundumgriff in die für die Bedienungsperson und den Anwendungsfall günstigste Lage gebracht werden.

Empfehlung: Abstand (A) ca. 30 cm (12 in.)

- Rundumgriff in die gewünschte Position schieben
- Rundumgriff (4) ausrichten
- Schrauben so fest anziehen, dass sich der Rundumgriff nicht mehr um den Schaft drehen lässt – wenn kein Bügel angebaut ist: bei Bedarf die Muttern kontern

Tragöse anbauen

Kunststoff-Ausführung



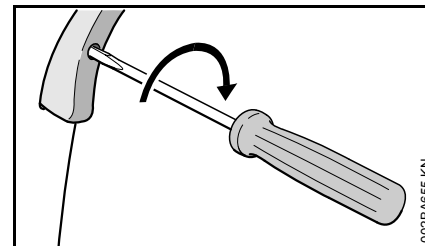
Lage der Tragöse siehe "Wichtige Bauteile".

- Tragöse (1) auf den Schaft setzen und über den Schaft drücken
- Mutter M5 in die Sechskantaufnahme der Tragöse setzen
- Schraube M5x14 eindrehen
- Tragöse ausrichten
- Schraube festziehen

Gaszug einstellen

Nach der Montage des Gerätes oder nach längerer Betriebszeit kann eine Korrektur der Gaszugeinstellung notwendig sein.

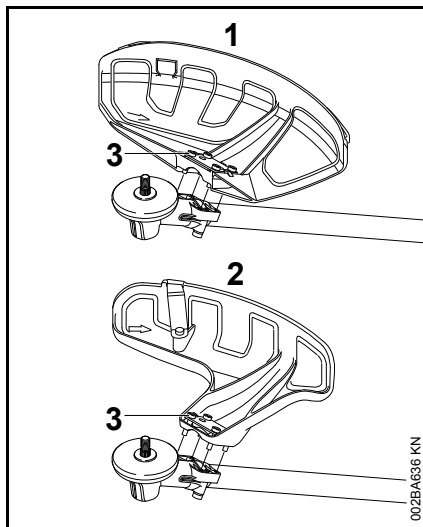
Gaszug nur bei komplett montiertem Gerät einstellen.



- Gashebel in Vollgasstellung bringen
- Schraube im Gashebel bis zum ersten Widerstand in Pfeilrichtung drehen. Dann nochmals eine halbe Umdrehung weiter eindrehen

Schutz anbauen

Schutz anbauen



1 Schutz für Mähwerkzeuge

2 Schutz für Mähköpfe

Die Schutze (1) und (2) werden auf die gleiche Weise am Getriebe befestigt.

- Schutz auf das Getriebe legen
- Schrauben (3) eindrehen und festziehen

Schürze und Messer anbauen

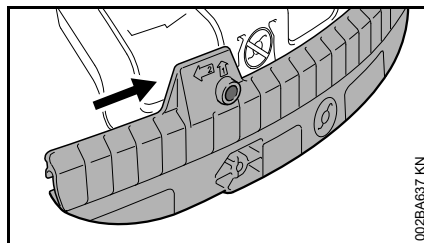


! WARNUNG

Verletzungsgefahr durch weggeschleuderte Gegenstände und Kontakt mit dem Schneidwerkzeug.

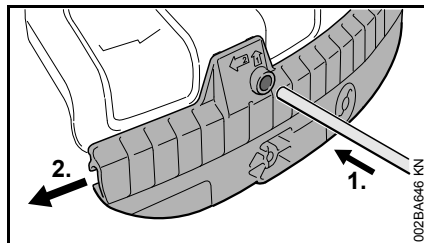
Schürze und Messer müssen bei Verwendung von Mähköpfen immer an den Schutz (1) angebaut werden.

Schürze anbauen



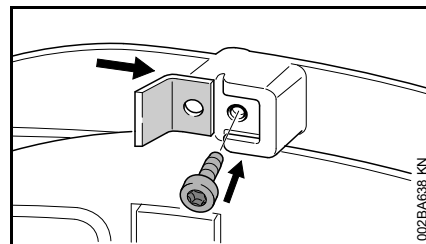
- Führungsnut der Schürze auf die Leiste des Schutzes bis zum Einrasten schieben

Schürze abbauen



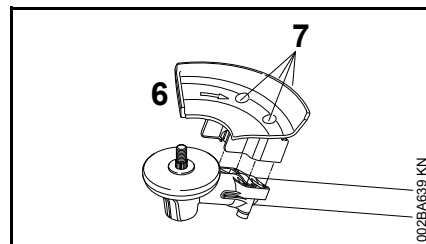
- mit dem Steckdorn in die Bohrung an der Schürze drücken und mit dem Steckdorn gleichzeitig die Schürze etwas nach links schieben
- Schürze vollständig vom Schutz herunterziehen

Messer anbauen



- Messer in die Führungsnut an der Schürze schieben
- Schraube eindrehen und festziehen

Anschlag anbauen



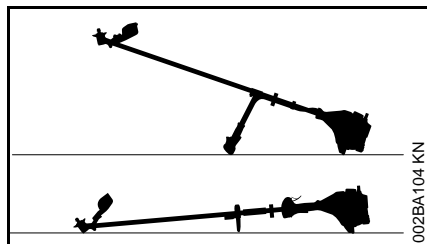
! WARNUNG

Verletzungsgefahr durch weggeschleuderte Gegenstände und Kontakt mit dem Schneidwerkzeug. Der Anschlag (6) muss bei Verwendung von Kreissägeblättern immer angebaut werden.

- Anschlag (6) auf den Getriebeflansch legen
- Schrauben (7) eindrehen und festziehen

Schneidwerkzeug anbauen

Motorgerät ablegen



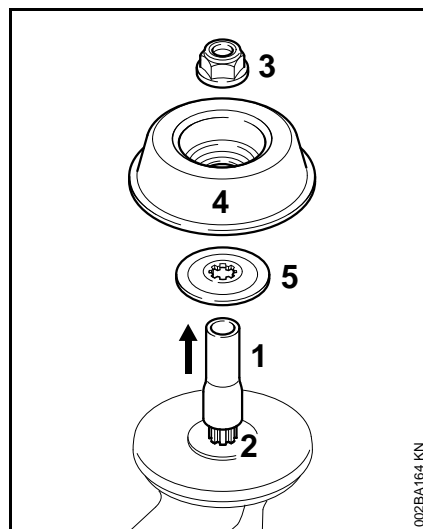
- Motor abstellen
- Motorgerät so ablegen, dass die Aufnahme für das Schneidwerkzeug nach oben zeigt

Befestigungsteile für Schneidwerkzeuge

Abhängig vom Schneidwerkzeug, das mit der Erstausrüstung eines neuen Gerätes geliefert wird, kann sich auch der Lieferumfang an Befestigungsteilen für das Schneidwerkzeug unterscheiden.

Lieferumfang mit Befestigungsteilen

Es können Mähköpfe und Metall-Schneidwerkzeuge angebaut werden.



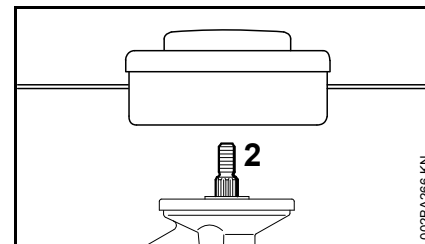
Dazu sind je nach Ausführung des Schneidwerkzeuges zusätzlich Mutter (3), Lauffeller (4) und Druckscheibe (5) notwendig.

Die Teile befinden sich im Teilesatz, der zusammen mit dem Gerät geliefert wird und sind als Sonderzubehör erhältlich.

Transportsicherung entfernen

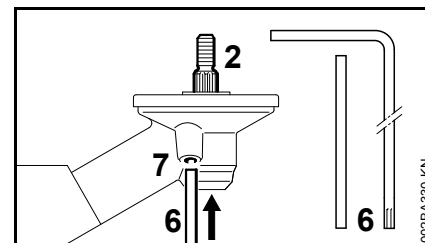
- Schlauch (1) von der Welle (2) ziehen

Lieferumfang ohne Befestigungsteile



Es können nur Mähköpfe angebaut werden, die direkt auf der Welle (2) befestigt werden.

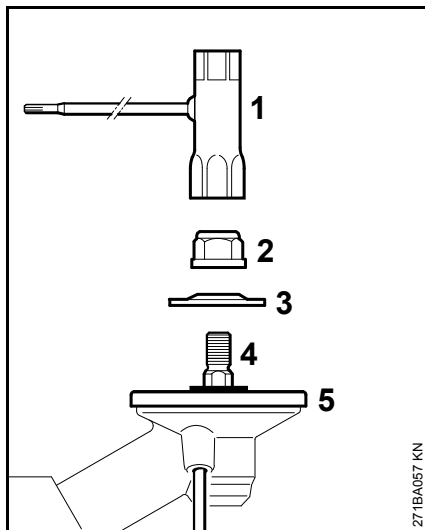
Welle blockieren



Zum An- und Abbauen der Schneidwerkzeuge muss die Welle (2) mit dem Steckdorn (6) oder dem Winkelschraubendreher (6) blockiert werden. Die Teile sind im Lieferumfang enthalten und als Sonderzubehör erhältlich.

- Steckdorn (6) oder Winkelschraubendreher (6) bis zum Anschlag in die Bohrung (7) im Getriebe schieben – leicht drücken
- an Welle, Mutter oder Schneidwerkzeug drehen bis der Steckdorn einrastet und die Welle blockiert wird

Befestigungsteile abbauen



- Welle blockieren
- mit dem Kombischlüssel (1) die Mutter (2) im Uhrzeigersinn (Linksgewinde) lösen und herausdrehen
- Druckscheibe (3) von der Welle (4) ziehen, Druckteller (5) nicht abnehmen

Schneidwerkzeug anbauen

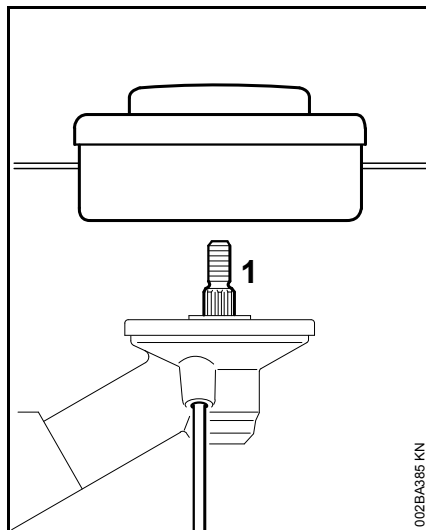


! WARNUNG

Zum Schneidwerkzeug passenden Schutz verwenden – siehe "Schutz anbauen".

Mähkopf mit Gewindeanschluss anbauen

Das Beilageblatt für den Mähkopf gut aufbewahren.



- Mähkopf gegen den Uhrzeigersinn bis zur Anlage auf die Welle (1) drehen
- Welle blockieren
- Mähkopf festziehen



HINWEIS

Werkzeug zum Blockieren der Welle wieder abziehen.

Mähkopf abbauen

- Welle blockieren
- Mähkopf im Uhrzeigersinn drehen

Metall-Schneidwerkzeuge anbauen

Beilageblatt und Verpackung zum Metall-Schneidwerkzeug gut aufbewahren.

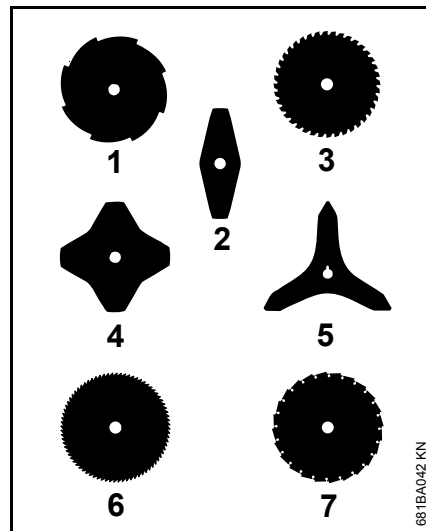


! WARNUNG

Schutzhandschuhe anziehen – Verletzungsgefahr durch scharfe Schneidkanten.

Immer nur ein Metall-Schneidwerkzeug anbauen!

Schneidwerkzeug richtig auflegen

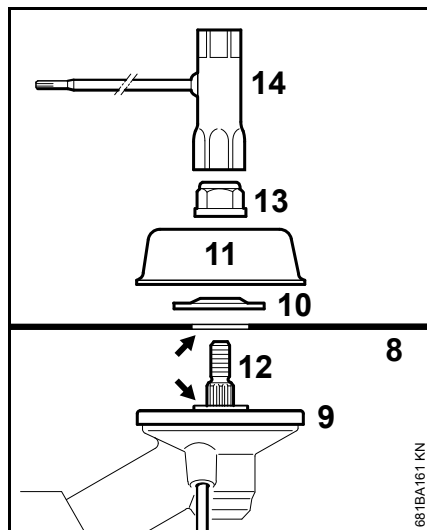


Die Schneidwerkzeuge (2, 4, 5) können in beliebige Richtung zeigen – diese Schneidwerkzeuge regelmäßig wenden um eine einseitige Abnutzung zu vermeiden.

Die Schneidkanten der Schneidwerkzeuge (1, 3, 6, 7) müssen in die Drehrichtung des Uhrzeigers zeigen.

! WARNUNG

Pfeil für die Drehrichtung auf der Innenseite des Schutzes beachten.



- Schneidwerkzeug (8) auf den Druckteller (9) legen

! WARNUNG

Bund (Pfeil) muss in die Bohrung des Schneidwerkzeugs ragen.

Schneidwerkzeug befestigen

- Druckscheibe (10) auflegen – Wölbung nach oben
- Laufsteller (11) auflegen

- Welle (12) blockieren
- Mutter (13) mit dem Kombischlüssel (14) gegen den Uhrzeigersinn auf die Welle drehen und festziehen

! WARNUNG

Leichtgängig gewordene Mutter ersetzen.

! HINWEIS

Werkzeug zum Blockieren der Welle wieder abziehen.

Metall-Schneidwerkzeug abbauen

! WARNUNG

Schutzhandschuhe anziehen – Verletzungsgefahr durch scharfe Schneidkanten

- Welle blockieren
- Mutter im Uhrzeigersinn lösen
- Schneidwerkzeug und dessen Befestigungsteile vom Getriebe abziehen – dabei den Druckteller (9) **nicht** abnehmen

Kraftstoff

Der Motor muss mit einem Kraftstoffgemisch aus Benzin und Motoröl betrieben werden.

! WARNUNG

Direkten Hautkontakt mit Kraftstoff und Einatmen von Kraftstoffdämpfen vermeiden.

STIHL MotoMix

STIHL empfiehlt die Verwendung von STIHL MotoMix. Dieser fertig gemischte Kraftstoff ist benzolfrei, bleifrei, zeichnet sich durch eine hohe Oktanzahl aus und bietet immer das richtige Mischungsverhältnis.

STIHL MotoMix ist für höchste Motorlebensdauer mit STIHL Zweitaktmotoröl HP Ultra gemischt.

MotoMix ist nicht in allen Märkten verfügbar.

Kraftstoff mischen

! HINWEIS

Ungeeignete Betriebsstoffe oder von der Vorschrift abweichendes Mischungsverhältnis können zu ernststen Schäden am Triebwerk führen. Benzin oder Motoröl minderer Qualität können Motor, Dichtringe, Leitungen und Kraftstofftank beschädigen.

Benzin

Nur **Markenbenzin** mit einer Oktanzahl von mindestens 90 ROZ verwenden – bleifrei oder verbleit.

Benzin mit einem Alkoholanteil über 10% kann bei Motoren mit manuell verstellbaren Vergasern Laufstörungen verursachen und soll daher zum Betrieb dieser Motoren nicht verwendet werden.

Motoren mit M-Tronic liefern mit einem Benzin mit bis zu 25% Alkoholanteil (E25) volle Leistung.

Motoröl

Falls Kraftstoff selbst gemischt wird, darf nur ein STIHL Zweitakt-Motoröl oder ein anderes Hochleistungs-Motoröl der Klassen JASO FB, JASO FC, JASO FD, ISO-L-EGB, ISO-L-EGC oder ISO-L-EGD verwendet werden.

STIHL schreibt das Zweitakt-Motoröl STIHL HP Ultra oder ein gleichwertiges Hochleistungs-Motoröl vor, um die Emissionsgrenzwerte über die Maschinenlebensdauer gewährleisten zu können.

Mischungsverhältnis

bei STIHL Zweitakt-Motoröl 1:50; 1:50 = 1 Teil Öl + 50 Teile Benzin

Beispiele

Benzinmenge STIHL Zweitaktöl 1:50

Liter	Liter	(ml)
1	0,02	(20)
5	0,10	(100)
10	0,20	(200)

Benzinmenge STIHL Zweitaktöl 1:50

Liter	Liter	(ml)
15	0,30	(300)
20	0,40	(400)
25	0,50	(500)

- in einen für Kraftstoff zugelassenen Kanister zuerst Motoröl, dann Benzin einfüllen und gründlich mischen

Kraftstoffgemisch aufbewahren

Nur in für Kraftstoff zugelassenen Behältern an einem sicheren, trockenen und kühlen Ort lagern, vor Licht und Sonne schützen.

Kraftstoffgemisch altert – nur den Bedarf für einige Wochen mischen. Kraftstoffgemisch nicht länger als 30 Tage lagern. Unter Einwirkung von Licht, Sonne, niedrigen oder hohen Temperaturen kann das Kraftstoffgemisch schneller unbrauchbar werden.

STIHL MotoMix kann jedoch bis zu 2 Jahren problemlos gelagert werden.

- Kanister mit dem Kraftstoffgemisch vor dem Auftanken kräftig schütteln

! WARNUNG

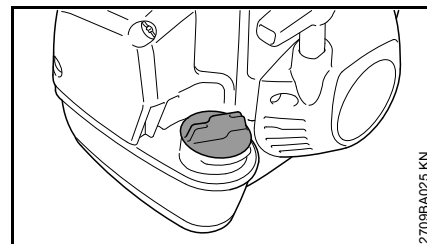
Im Kanister kann sich Druck aufbauen – vorsichtig öffnen.

- Kraftstofftank und Kanister von Zeit zu Zeit gründlich reinigen

Restkraftstoff und die zur Reinigung benutzte Flüssigkeit vorschriften- und umweltgerecht entsorgen!

Kraftstoff einfüllen

Kraftstofftankverschluss

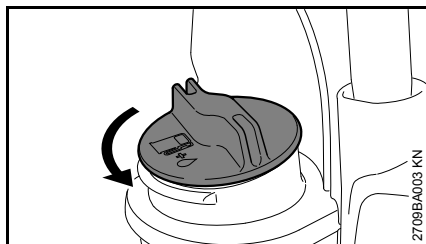


! WARNUNG

Beim Betanken in unebenem Gelände den Tankverschluss immer hangaufwärts positionieren.

- in ebenem Gelände das Gerät so abstellen, dass der Verschluss nach oben weist
- Verschluss und Umgebung vor dem Auftanken reinigen, damit kein Schmutz in den Kraftstofftank fällt

Tankverschluss öffnen



- Verschluss gegen den Uhrzeigersinn drehen bis er von der Tanköffnung abgenommen werden kann
- Tankverschluss abnehmen

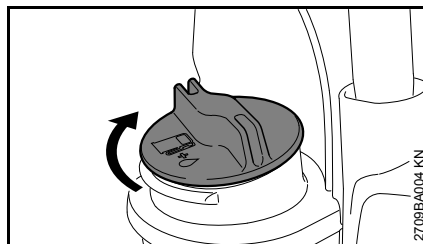
Kraftstoff einfüllen

Beim Auftanken keinen Kraftstoff verschütten und den Tank nicht randvoll füllen.

STIHL empfiehlt das STIHL Einfüllsystem für Kraftstoff (Sonderzubehör).

- Kraftstoff einfüllen

Tankverschluss schließen



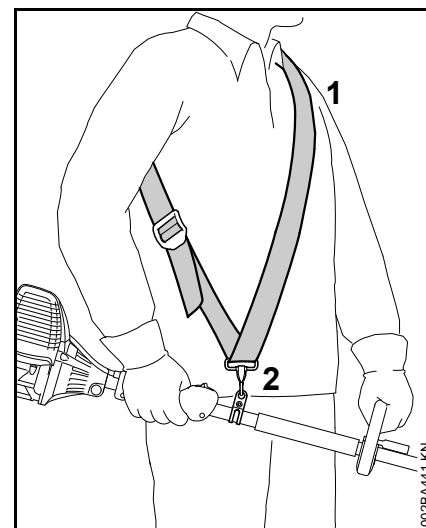
- Verschluss ansetzen
- Verschluss bis zum Anschlag im Uhrzeigersinn drehen und so fest wie möglich von Hand anziehen

Traggurt anlegen

Art und Ausführung des Traggurtes sind vom Markt abhängig.

Zur Verwendung des Traggurtes – siehe Kapitel "Zulässige Kombinationen von Schneidwerkzeug, Schutz, Griff und Traggurt".

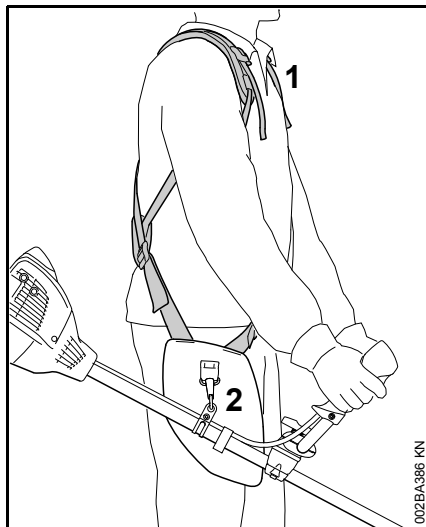
Einschultergurt



- Einschultergurt (1) anlegen
- Gurtlänge so einstellen, dass sich der Karabinerhaken (2) etwa eine Handbreit unterhalb der rechten Hüfte befindet
- Gerät ausbalancieren – siehe "Gerät ausbalancieren"

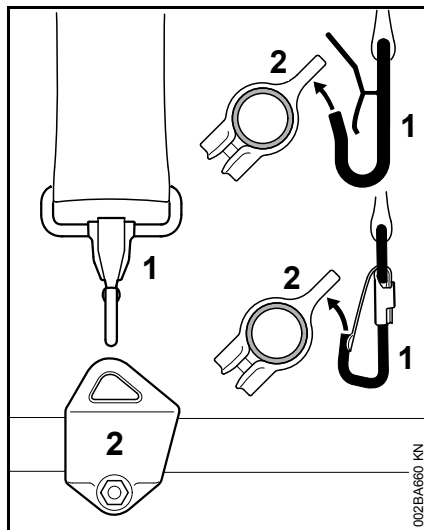
Doppelschultergurt

Das Anlegen des Doppelschultergurtes wird genau in einem Beilageblatt beschrieben, das mit dem Traggurt geliefert wird.



- Doppelschultergurt (1) anlegen
- Gurtlänge so einstellen, dass sich der Karabinerhaken (2) etwa eine Handbreit unterhalb der rechten Hüfte befindet
- Gerät ausbalancieren

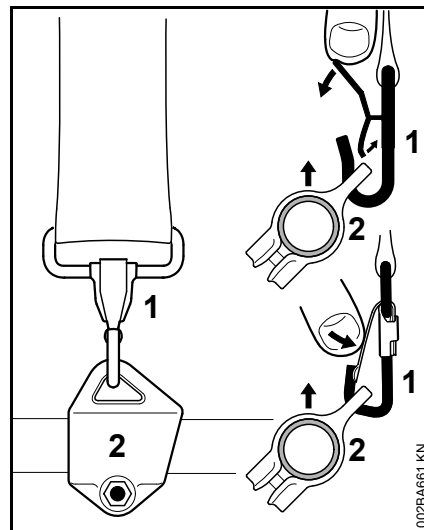
Gerät am Traggurt einhängen



Art und Ausführung von Traggurt und Karabinerhaken sind vom Markt abhängig.

- Karabinerhaken (1) in der Tragöse (2) am Schaft einhängen

Gerät am Traggurt aushängen



- Lasche am Karabinerhaken (1) drücken und die Tragöse (2) aus dem Haken ziehen

Schnellabwurf

! WARNUNG

Im Moment einer sich anbahnenden Gefahr muss das Gerät schnell abgeworfen werden. Schnelles Absetzen des Gerätes üben. Beim Üben das Gerät nicht auf den Boden werfen, um Beschädigungen zu vermeiden.

Zum Abwurf das schnelle Aushängen des Gerätes am Karabinerhaken üben – dabei wie in "Gerät am Traggurt aushängen" vorgehen.

Wenn ein Einschultergurt verwendet wird: Das Abstreifen des Traggurtes von der Schulter üben.

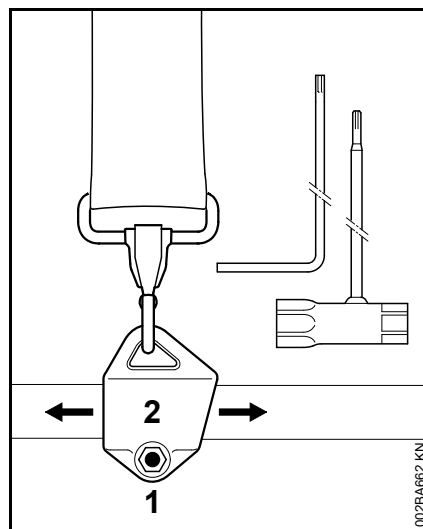
Wenn ein Doppelschultergurt verwendet wird: Am Doppelschultergurt das schnelle Öffnen der Schlossplatte und das Abstreifen des Traggurtes von den Schultern üben.

Gerät ausbalancieren

Gerät ausbalancieren

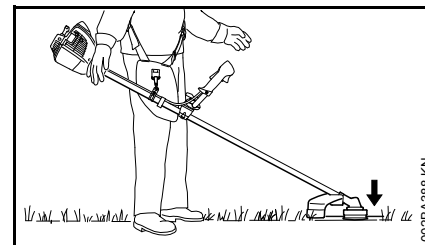
Abhängig vom angebauten Schneidwerkzeug wird das Gerät unterschiedlich ausbalanciert.

Bis die unter "Pendellagen" aufgeführten Bedingungen erfüllt sind, folgende Schritte ausführen:



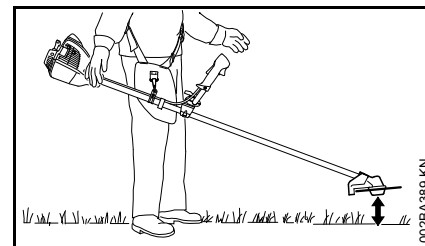
- Schraube (1) lösen
- Tragöse (2) verschieben
- Schraube leicht anziehen
- Gerät auspendeln lassen
- Pendellage prüfen

Pendellagen



Mähwerkzeuge wie Mähköpfe, Grasschneideblätter und Dickichtmesser

- sollen leicht auf dem Boden aufliegen



Kreissägeblätter

- sollen ca. 20 cm (8 in.) über dem Boden "schweben"

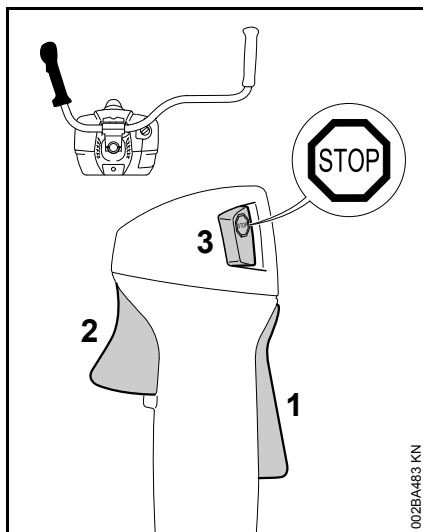
Ist die richtige Pendellage erreicht, dann:

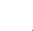
- Schraube an der Tragöse festziehen

Motor starten / abstellen

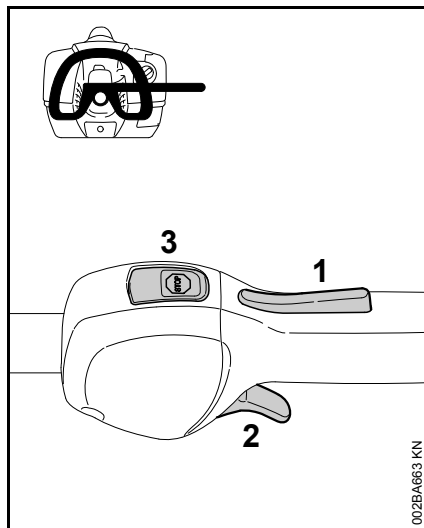
Bedienungselemente

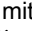
Ausführung mit Zweihandgriff



- 1 Gashebelsperre
- 2 Gashebel
- 3 Stopptaster – mit den Stellungen für **Betrieb** und **Stopp**. Zum Ausschalten der Zündung muss der Stopptaster () gedrückt werden – siehe "Funktion des Stopptasters und der Zündung"

Ausführung mit Rundumgriff

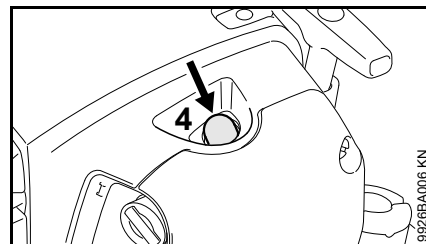


- 1 Gashebelsperre
- 2 Gashebel
- 3 Stopptaster – mit den Stellungen für **Betrieb** und **Stopp**. Zum Ausschalten der Zündung muss der Stopptaster () gedrückt werden – siehe "Funktion des Stopptasters und der Zündung"

Funktion des Stopptasters und der Zündung

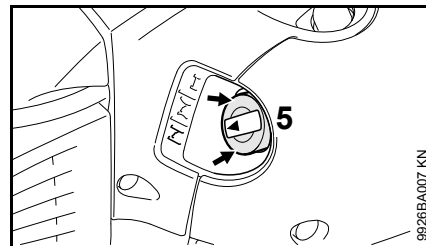
Der nicht betätigte Stopptaster befindet sich in der Stellung **Betrieb**: Die Zündung ist eingeschaltet – der Motor ist startbereit und kann angeworfen werden. Wird der Stopptaster betätigt, wird die Zündung ausgeschaltet. Nach dem Stillstand des Motors wird die Zündung automatisch wieder eingeschaltet.


Motor starten



- Balg (4) der Kraftstoffhandpumpe mindestens 5 mal drücken – auch wenn der Balg mit Kraftstoff gefüllt ist

Kalter Motor (Kaltstart)

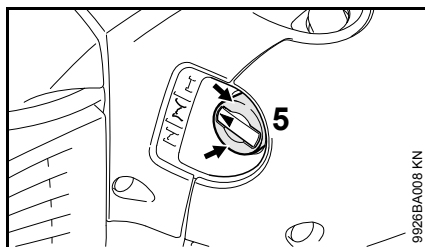


- Startklappenhebel (5) am Rand (Pfeile) eindrücken und dann auf  drehen

Diese Stellung auch benutzen, wenn der Motor schon gelaufen, aber noch kalt ist.

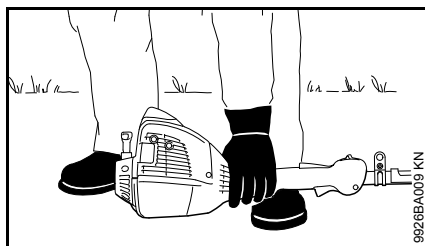
Heißer Motor (Heißstart)

Der Motor hat seine Betriebstemperatur erreicht, wird gestoppt und wird nach mehr als 5 Minuten wieder gestartet.



- Startklappenhebel (5) am Rand (Pfeile) eindrücken und dann auf drehen

Anwerfen



- das Gerät sicher auf den Boden legen: Die Schutzplatte am Motor und der Schutz für das Schneidwerkzeug bilden die Auflage
- falls vorhanden: Transportschutz am Schneidwerkzeug entfernen

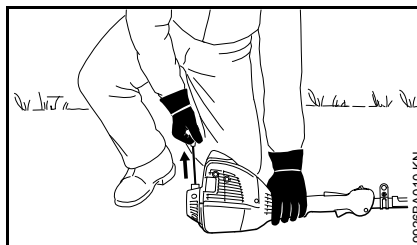
Das Schneidwerkzeug darf weder den Boden, noch irgendeine Gegenstände berühren – **Unfallgefahr!**

- sicheren Stand einnehmen – Möglichkeiten: stehend, gebückt oder kniend.
- das Gerät mit der linken Hand **fest** an den Boden drücken – dabei weder den Gashebel noch die

Gashebelsperre berühren – der Daumen befindet sich unter dem Lüftergehäuse

HINWEIS

Nicht den Fuß auf den Schaft stellen oder darauf knien!



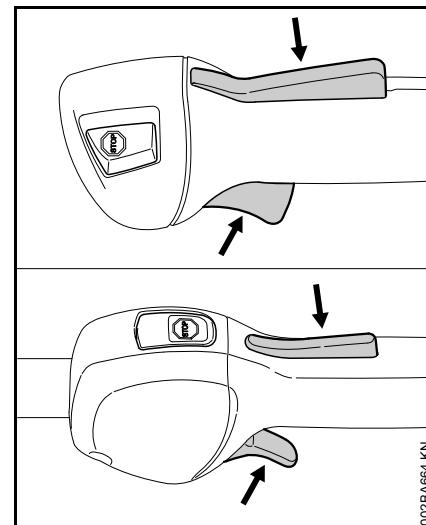
- mit der rechten Hand den Anwerfgriff fassen
- Anwerfgriff gleichmäßig durchziehen

HINWEIS

Seil nicht bis zum Seilende herausziehen – **Bruchgefahr!**

- Anwerfgriff nicht zurückschnellen lassen – entgegen der Ausziehrichtung zurückführen, damit sich das Anwerfseil richtig aufwickeln kann
- anwerfen bis der Motor läuft

Sobald der Motor läuft



- Gashebelsperre drücken und Gas geben – der Startklappenhebel springt in die Stellung für Betrieb I – nach einem Kaltstart den Motor mit einigen Lastwechseln warmfahren

WARNUNG

Bei richtig eingestelltem Vergaser darf sich das Schneidwerkzeug im Motorleerlauf nicht drehen!

Das Gerät ist einsatzbereit.

Motor abstellen

- Stoptaster betätigen – der Motor stoppt – den Stoptaster loslassen – der Stoptaster federt zurück

Weitere Hinweise zum Starten

Bei sehr niedrigen Temperaturen

- Bei Bedarf den Motor auf Winterbetrieb umstellen, siehe "Winterbetrieb"
- bei stark abgekühltem Motorgerät (Reifbildung) nach dem Starten den Motor mit erhöhter Leerlaufdrehzahl (Schneidwerkzeug dreht sich mit!) auf Betriebstemperatur bringen

Der Motor geht in der Stellung für Kaltstart $\overline{\text{I}}$ oder beim Beschleunigen aus.

- Startklappenhebel auf $\overline{\text{I}}$ stellen – weiter anwerfen bis der Motor läuft

Der Motor startet nicht in der Stellung für Heißstart $\overline{\text{II}}$

- Startklappenhebel auf $\overline{\text{I}}$ stellen – weiter anwerfen bis der Motor läuft

Der Motor springt nicht an

- prüfen, ob alle Bedienelemente richtig eingestellt sind
- prüfen, ob Kraftstoff im Tank ist, ggf. auffüllen
- prüfen, ob der Zündkerzenstecker fest aufgesteckt ist
- Startvorgang wiederholen

Der Motor ist abgesoffen

- Startklappenhebel auf **I** stellen – weiter anwerfen bis der Motor läuft

Der Tank wurde restlos leergefahren

Empfehlung: nach dem Betanken die folgenden Schritte unabhängig von den Betriebszuständen des Motors ausführen, bevor der Tank leergefahren wurde.

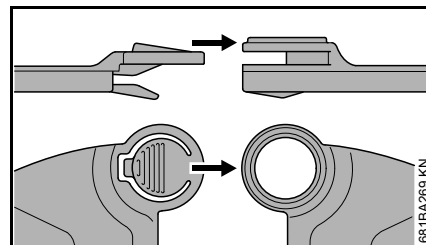
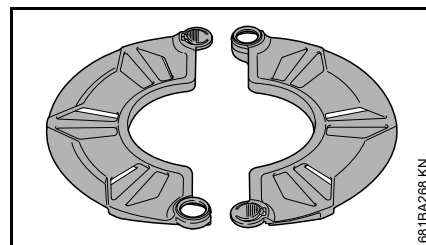
- Startklappenhebel auf $\overline{\text{I}}$ stellen
- weiter im Abschnitt "Motor starten" und den Motor erneut wie bei "Kalter Motor (Kaltstart)" starten

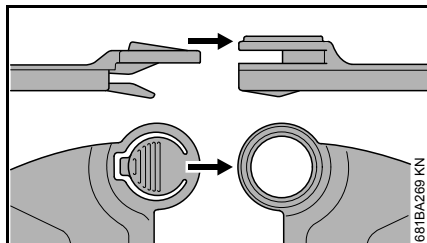
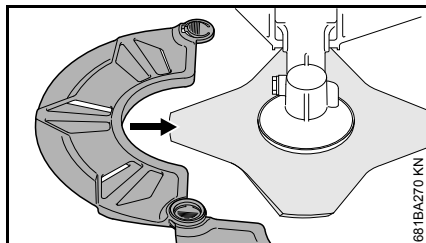
Transportschutz anbauen

Transportschutz verwenden

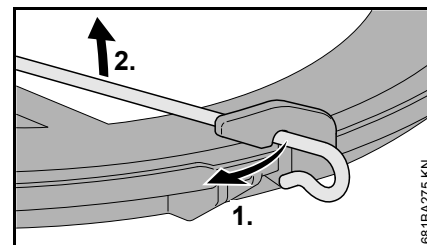
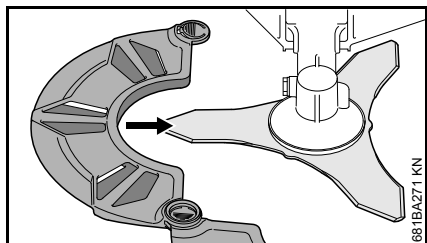
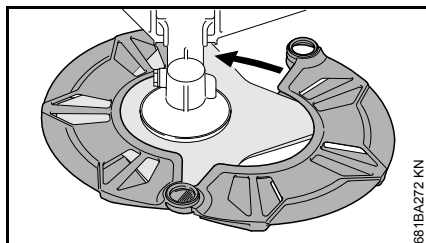
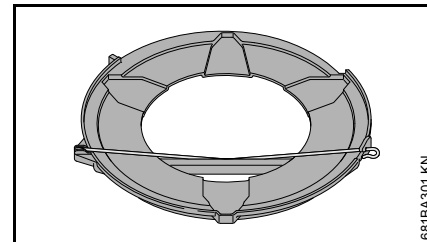
Die Art des Transportschutzes ist abhängig von der Art des Metall-Schneidwerkzeuges im Lieferumfang des Motorgeräts. Transportschutze sind auch als Sonderzubehör erhältlich.

Grasschneiderblätter 230 mm



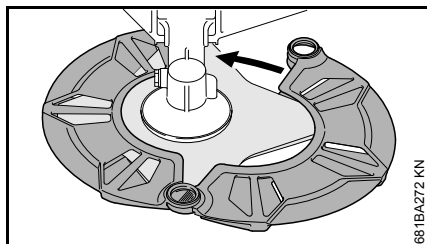
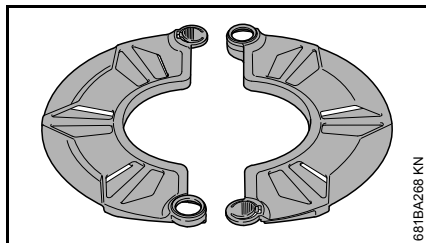


Grasschneideblätter bis 260 mm

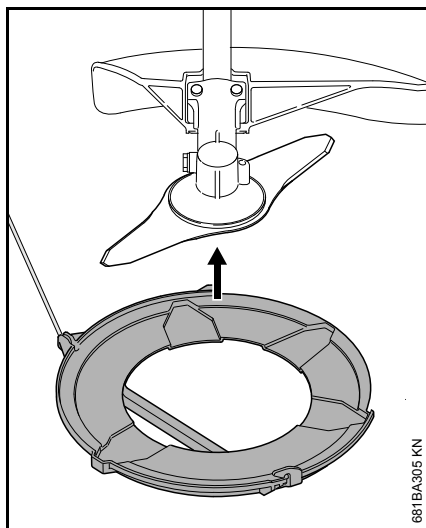


- Spannbügel am Transportschutz aushängen
- Spannbügel nach außen schwenken

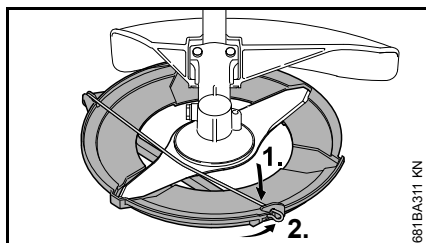
Dickichtmesser 250 mm



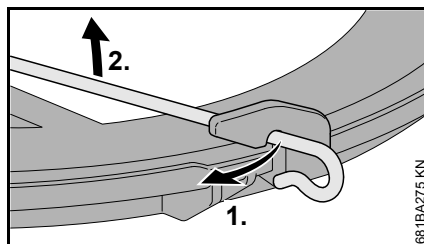
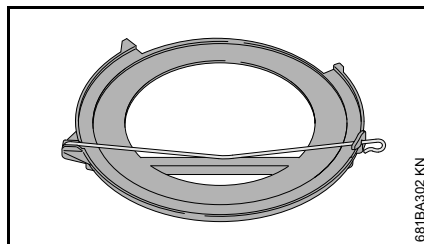
Kreissägeblätter



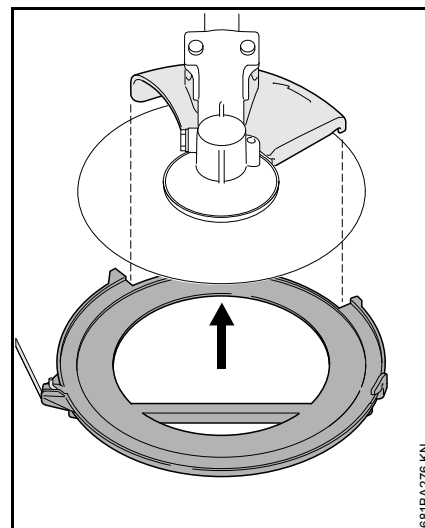
- Transportschutz von unten am Schneidwerkzeug anlegen



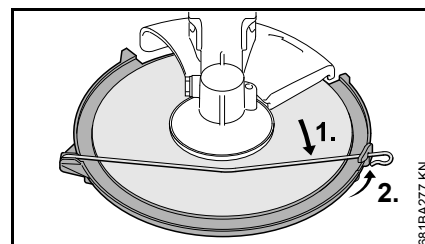
- Spannbügel nach innen schwenken
- Spannbügel am Transportschutz einhängen



- Spannbügel am Transportschutz aushängen



- Spannbügel nach außen schwenken
- Transportschutz von unten am Schneidwerkzeug anlegen, dabei darauf achten, dass der Anschlag mittig in der Aussparung liegt



- Spannbügel nach innen schwenken
- Spannbügel am Transportschutz einhängen

Betriebshinweise

Während der ersten Betriebszeit

Das fabrikneue Gerät bis zur dritten Tankfüllung nicht unbelastet im hohen Drehzahlbereich betreiben, damit während der Einlaufphase keine zusätzlichen Belastungen auftreten. Während der Einlaufphase müssen sich die bewegten Teile aufeinander einspielen – im Triebwerk besteht ein höherer Reibungswiderstand. Der Motor erreicht seine maximale Leistung nach einer Laufzeit von 5 bis 15 Tankfüllungen.

Während der Arbeit

Nach längerem Volllastbetrieb den Motor noch kurze Zeit im Leerlauf laufen lassen, bis die größere Wärme durch den Kühlluftstrom abgeführt ist, damit die Bauteile am Triebwerk (Zündanlage, Vergaser) nicht durch einen Wärmestau extrem belastet werden.

Nach der Arbeit

Bei kurzzeitigem Stillsetzen: Motor abkühlen lassen. Gerät mit leerem Kraftstofftank an einem trockenen Ort, nicht in der Nähe von Zündquellen, bis zum nächsten Einsatz aufbewahren. Bei längerer Stilllegung – siehe "Gerät aufbewahren".

Luftfilter

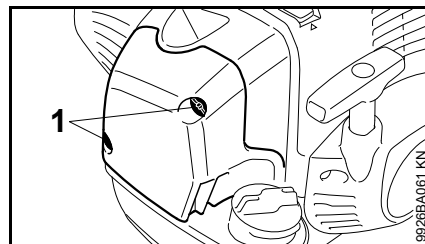
Basisinformationen

Die Filterstandzeiten sind sehr lang. Den Filterdeckel nicht abnehmen und den Luftfilter nicht wechseln, solange kein spürbarer Leistungsverlust vorliegt. Verschmutzte Luftfilter vermindern die Leistung des Motors, erhöhen den Verbrauch von Kraftstoff und erschweren das Anwerfen.

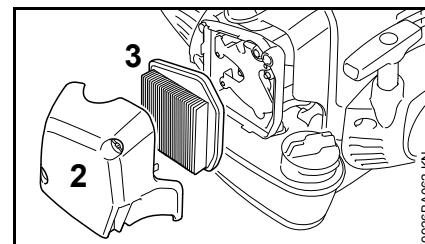
Luftfilter wechseln

Nur wenn die Motorleistung spürbar nachlässt

- Startklappenhebel auf  drehen



- Befestigungsschrauben (1) lösen



- Filterdeckel (2) abziehen
- Innenseite des Filterdeckels und Umgebung des Filters (3) von grobem Schmutz befreien

Der Filter (3) filtert über gefaltetes Papier.

- Filter (3) abnehmen und prüfen – bei Verschmutzung oder Beschädigung von Papier oder Filterrahmen ersetzen
- neuen Filter entpacken

HINWEIS

Den Filter bis zum Einsetzen weder biegen noch knicken, sonst kann er beschädigt werden – beschädigte Filter nicht verwenden!

- Filter in das Filtergehäuse setzen
- Filterdeckel anbauen

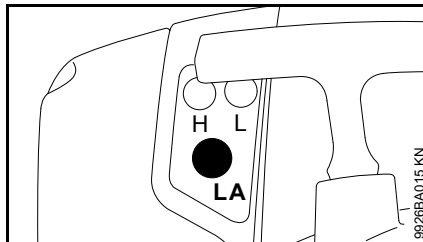
Nur hochwertige Luftfilter verwenden, damit der Motor vor dem Eindringen von abrasivem Staub geschützt ist.

STIHL empfiehlt nur STIHL Original-Luftfilter zu verwenden. Der hohe Qualitätsstandard dieser Teile sorgt für störungsfreien Betrieb, eine lange Lebensdauer der Triebwerks und sehr lange Filterstandzeiten.

Filtereinsatz für den Winterbetrieb

Wartung und Pflege des besonderen Filtereinsatzes für den Winterbetrieb sind im Kapitel "Winterbetrieb" beschrieben.

Vergaser einstellen



Der Vergaser des Gerätes ist ab Werk so abgestimmt, dass dem Motor in allen Betriebszuständen ein optimales Kraftstoff-Luft-Gemisch zugeführt wird.

Leerlaufdrehzahl einstellen

Motor bleibt im Leerlauf stehen

- Leerlaufanschlagschraube (LA) langsam im Uhrzeigersinn drehen, bis der Motor gleichmäßig läuft

Schneidwerkzeug dreht sich im Leerlauf mit

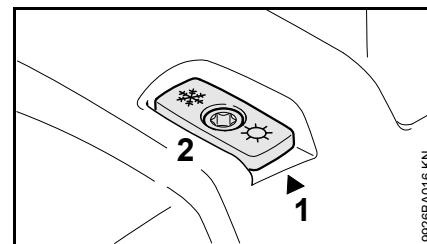
- Leerlaufanschlagschraube (LA) langsam entgegen dem Uhrzeigersinn drehen, bis sich das Schneidwerkzeug nicht mehr dreht

Winterbetrieb

Bei Temperaturen unter +10 °C

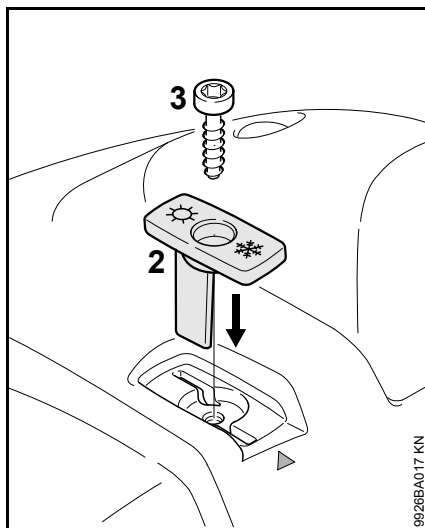
Vergaser vorwärmen

Durch Umstellen eines Schiebers wird neben Kaltluft aus der Umgebung des Zylinders auch Warmluft angesaugt, um die Vereisung des Vergasers zu verhindern.



Ein Pfeil an der Haube (1) zeigt die Einstellung des Schiebers (2) für Sommer- oder Winterbetrieb. Bedeutung der Symbole:

- Symbol "Sonne" = Sommerbetrieb
- Symbol "Schneekristall" = Winterbetrieb

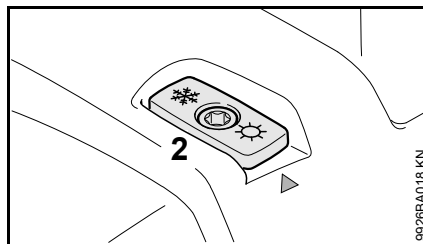


- Schraube (3) am Schieber herausdrehen und abnehmen
- Schieber (2) aus der Haube ziehen
- Schieber (2) aus der Sommerstellung in die Winterstellung drehen und wieder einsetzen
- Schraube (3) durch den Schieber in die Haube drehen

Bei Temperaturen zwischen +10 °C und +20 °C

Das Gerät kann in diesem Temperaturbereich normalerweise mit dem Schieber (2) in der Sommerstellung betrieben werden. Die Stellung des Schiebers nach Bedarf umstellen.

Bei Temperaturen über +20 °C



- Schieber (2) unbedingt wieder in die Sommerstellung bringen



Bei Temperaturen über +20 °C nicht im Winterbetrieb arbeiten, sonst besteht die Gefahr von Motorlaufstörungen durch Überhitzung!

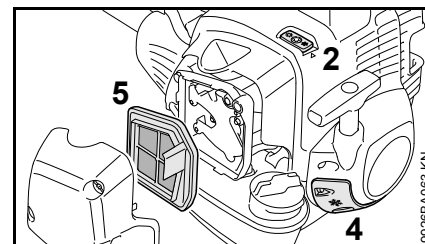
Bei Temperaturen unter -10 °C

Bei extrem winterlichen Bedingungen mit den folgenden Bedingungen

- Temperaturen unter -10 °C
- Pulver- oder Flugschnee

wird die Verwendung des "Satzes Abdeckplatte" empfohlen, der als Sonderzubehör lieferbar ist.

Je nach Ausführung des Tankverschlusses sind 2 verschiedene "Sätze Abdeckplatte" erhältlich.



Die "Sätze Abdeckplatte" enthalten folgende Teile zum Umbau des Motorgerätes:

- 4 Abdeckplatte zum teilweisen Abdecken der Schlitze im Startergehäuse
- 5 Filtereinsatz aus Gewebe mit Kunststoff für den Luftfilter
- Beilageblatt, das den Umbau des Gerätes beschreibt

Zusätzlich für Geräte mit Tankverschluss mit Klappbügel:

- Runddichtring für den Tankverschluss

Nach dem Einbau des Satzes Abdeckplatte:

- Schieber (2) auf Winterbetrieb stellen

Bei Temperaturen über -10 °C

- Das Motorgerät wieder umbauen und die Teile des Satzes Abdeckplatte durch die Teile für den Sommerbetrieb ersetzen

Hinweis für Geräte mit Tankverschluss mit Klappbügel: Der mit dem "Satz Abdeckplatte" am Tankverschluss eingebaute Runddichtring kann am Gerät bleiben.

Je nach Umgebungstemperatur:

- Schieber (2) auf Sommer- oder Winterbetrieb stellen

Luftfilter reinigen

- Befestigungsschrauben im Filterdeckel lösen
- Filterdeckel abziehen
- Innenseite des Filterdeckels und Umgebung des Filters (5) von grobem Schmutz befreien
- Filter (5) ausklopfen oder mit Druckluft von innen nach außen ausblasen

Bei hartnäckiger Verschmutzung oder verklebtem Filtergewebe:

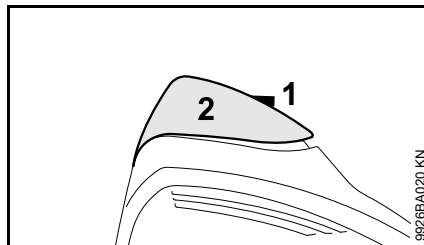
- Filter in sauberer, nicht entflammbarer Reinigungsflüssigkeit (z. B. warmes Seifenwasser) auswaschen und trocknen

Ein beschädigter Filter muss ersetzt werden.

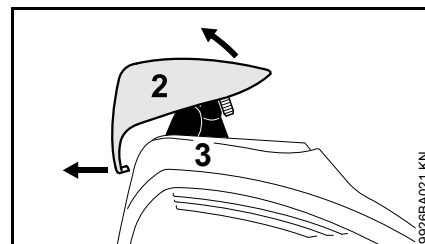
Zündkerze

- bei ungenügender Motorleistung, schlechtem Starten oder Leerlaufstörungen zuerst die Zündkerze prüfen
- nach ca. 100 Betriebsstunden die Zündkerze ersetzen – bei stark abgebrannten Elektroden auch schon früher – nur von STIHL freigegebene, entstörte Zündkerzen verwenden – siehe "Technische Daten"

Zündkerze ausbauen

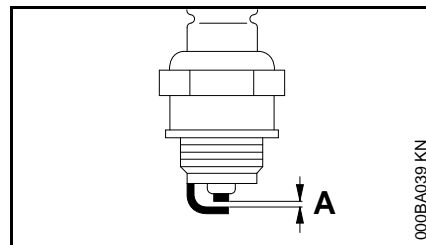


- Schraube (1) in der Kappe (2) so lange drehen, bis der Schraubenkopf aus der Kappe (2) herausragt und die Kappe vorne abgehoben werden kann.



- Kappe (2) vorne anheben und zum Ausrasten nach hinten schieben
- Kappe ablegen
- Zündkerzenstecker (3) abziehen
- Zündkerze herausdrehen

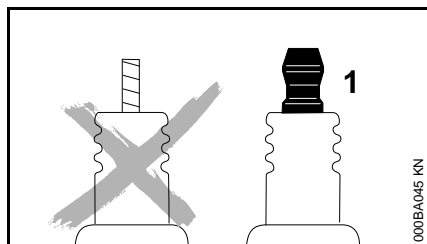
Zündkerze prüfen



- verschmutzte Zündkerze reinigen
- Elektrodenabstand (A) prüfen und falls notwendig nachstellen, Wert für Abstand – siehe "Technische Daten"
- Ursachen für die Verschmutzung der Zündkerze beseitigen

Mögliche Ursachen sind:

- zu viel Motoröl im Kraftstoff
- verschmutzter Luftfilter
- ungünstige Betriebsbedingungen



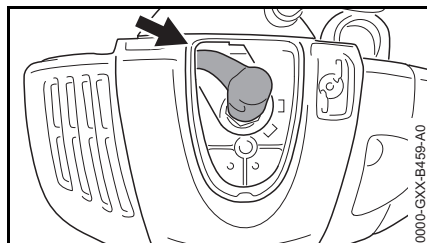
! WARNUNG

Bei nicht festgezogener oder fehlender Anschlussmutter (1) können Funken entstehen. Falls in leicht brennbarer oder explosiver Umgebung gearbeitet wird, können Brände oder Explosionen entstehen. Personen können schwer verletzt werden oder Sachschaden kann entstehen.

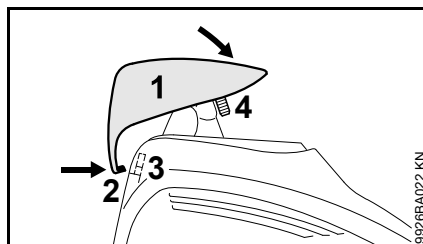
- entstörte Zündkerzen mit fester Anschlussmutter verwenden

Zündkerze einbauen

- Zündkerze eindrehen
- Zündkerzenstecker fest auf die Zündkerze drücken



- Zündkerzenstecker so ausrichten, dass das Zündkabel zur oberen linken Ecke (Pfeil) zeigt



- Kappe (1) von hinten und leicht schräg an der Haube ansetzen, dabei die Nase (2) in die Öffnung (3) der Haube drücken.
- Kappe vorne auf die Haube schwenken, die Schraube (4) einschrauben und festziehen

Motorlaufverhalten

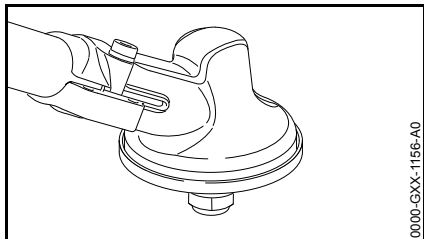
Ist nach Wartung des Luftfilters, korrekten Einstellungen von Vergaser und Gaszug das Motorlaufverhalten unbefriedigend, kann die Ursache auch am Schalldämpfer liegen.

Beim Fachhändler den Schalldämpfer auf Verschmutzung (Verkokung) überprüfen lassen!

STIHL empfiehlt Wartungsarbeiten und Reparaturen nur beim STIHL Fachhändler durchführen zu lassen.

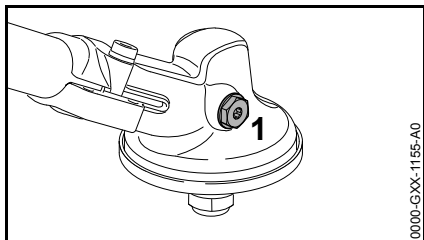
Getriebe schmieren

Getriebe ohne Verschlusschraube

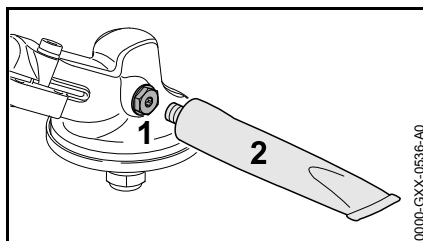


- Falls an dem Getriebe keine Verschlusschraube vorhanden ist: das Getriebe ist wartungsfrei und muss nicht geschmiert werden

Getriebe mit Verschlusschraube



- Falls an dem Getriebe eine Verschlusschraube (1) vorhanden ist: Getriebefett alle 25 Betriebsstunden prüfen und bei Bedarf schmieren



- Verschlusschraube (1) herausdrehen
- Falls an der Innenseite der Verschlusschraube (1) kein Getriebefett sichtbar ist: Tube (2) mit STIHL Getriebefett (Sonderzubehör) eindrehen
- Maximal 5 g (1/5 oz.) Getriebefett aus der Tube (2) in das Getriebe drücken

HINWEIS

Das Getriebe nicht vollständig mit Getriebefett füllen.

- Tube (2) herausdrehen
- Verschlusschraube (1) eindrehen und festziehen

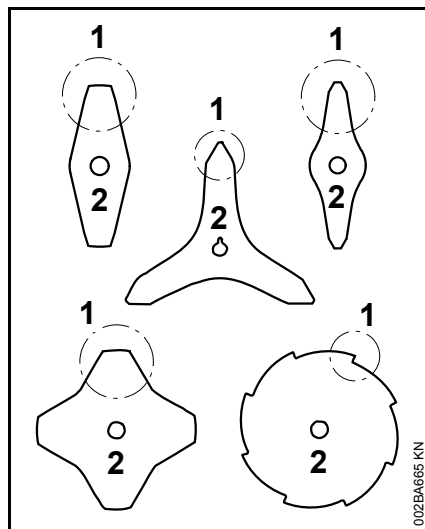
Gerät aufbewahren

Bei Betriebspausen ab ca. 3 Monaten

- Kraftstofftank an gut belüftetem Ort entleeren und reinigen
- Kraftstoff vorschriften- und umweltgerecht entsorgen
- Vergaser leerfahren, andernfalls können die Membranen im Vergaser verkleben!
- Schneidwerkzeug abnehmen, reinigen und prüfen. Metall-Schneidwerkzeuge mit Schutzöl behandeln.
- Gerät gründlich säubern
- Gerät an einem trockenen und sicheren Ort aufbewahren – vor unbefugter Benutzung (z. B. durch Kinder) schützen

Metall-Schneidwerkzeuge schärfen

- Schneidwerkzeuge bei geringer Abnutzung mit einer Schärffeile (Sonderzubehör) – bei starker Abnutzung und Scharten mit einem Schleifgerät schärfen oder vom Fachhändler durchführen lassen – STIHL empfiehlt den STIHL Fachhändler
- Oft schärfen, wenig wegnehmen: für das einfache Nachschärfen genügen meist zwei bis drei Feilenstriche



- Messerflügel (1) gleichmäßig schärfen – den Umriss des Stammblasses (2) nicht verändern

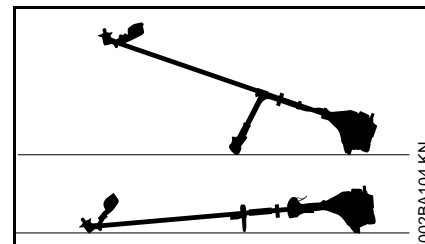
Weitere Schärffhinweise befinden sich auf der Verpackung des Schneidwerkzeuges. Deshalb die Verpackung aufbewahren.

Auswuchten

- ca. 5 mal nachschärfen, dann Schneidwerkzeuge mit dem STIHL Auswuchtgerät (Sonderzubehör) auf Unwucht prüfen und auswuchten oder vom Fachhändler durchführen lassen – STIHL empfiehlt den STIHL Fachhändler

Mähkopf warten

Motorgerät ablegen



- Motor abstellen
- Motorgerät so ablegen, dass die Aufnahme für das Schneidwerkzeug nach oben zeigt

Mähfaden erneuern

Vor dem Erneuern des Mähfadens den Mähkopf unbedingt auf Verschleiß prüfen.

! WARNUNG

Sind starke Verschleißspuren sichtbar, muss der Mähkopf komplett ersetzt werden.

Der Mähfaden wird nachfolgend kurz "Faden" genannt.

Im Lieferumfang des Mähkopfes befindet sich eine bebilderte Anleitung, die das Erneuern von Fäden zeigt. Deshalb die Anleitung für den Mähkopf gut aufbewahren.

- Bei Bedarf den Mähkopf abbauen

Mähfaden nachstellen

STIHL SuperCut

Faden wird automatisch nachgestellt, wenn der Faden mind. **6 cm (2 1/2 in.)** lang ist – durch das Messer am Schutz werden überlange Fäden auf optimale Länge gekürzt.

STIHL AutoCut

- Gerät mit laufendem Motor über eine Rasenfläche halten – der Mähkopf muss sich dabei drehen
- Mähkopf auf den Boden tippen – Faden wird nachgestellt und durch das Messer am Schutz auf die richtige Länge abgeschnitten

Mit jedem Auftippen am Boden stellt der Mähkopf Faden nach. Deshalb während der Arbeit die Schnittleistung des Mähkopfes beobachten. Wird der Mähkopf zu häufig auf den Boden getippt, werden ungenutzte Stücke vom Mähfaden am Messer abgeschnitten.

Die Nachstellung erfolgt nur, wenn beide Fadenenden mindestens noch **2,5 cm (1 in.)** lang sind.

STIHL TrimCut

WARNUNG

Zum Nachstellen des Fadens mit der Hand unbedingt den Motor abstellen – sonst besteht **Verletzungsgefahr!**

- Spulengehäuse hochziehen – entgegen dem Uhrzeigersinn drehen – ca. 1/6 Umdrehung – bis zur Raststellung – und wieder zurückfedern lassen
- Fadenenden nach außen ziehen

Den Vorgang bei Bedarf wiederholen bis beide Fadenenden das Messer am Schutz erreichen.

Eine Drehbewegung von Raste zu Raste gibt ca. **4 cm (1 1/2 in.)** Faden frei.

Mähfaden ersetzen

STIHL PolyCut

In den Mähkopf PolyCut kann an Stelle der Schneidmesser auch ein abgelängter Faden eingehängt werden.

STIHL DuroCut, STIHL PolyCut

WARNUNG

Zum Bestücken des Mähkopfes mit der Hand unbedingt den Motor abstellen – sonst besteht **Verletzungsgefahr!**

- Mähkopf nach der mitgelieferten Anleitung mit abgelängten Fäden bestücken

Messer ersetzen

STIHL PolyCut

Vor dem Ersetzen der Schneidmesser den Mähkopf unbedingt auf Verschleiß prüfen.

WARNUNG

Sind starke Verschleißspuren sichtbar, muss der Mähkopf komplett ersetzt werden.

Die Schneidmesser werden nachfolgend kurz "Messer" genannt.

Im Lieferumfang des Mähkopfes befindet sich eine bebilderte Anleitung, die das Erneuern von Messern zeigt. Deshalb die Anleitung für den Mähkopf gut aufbewahren.

WARNUNG

Zum Bestücken des Mähkopfes mit der Hand unbedingt den Motor abstellen – sonst besteht **Verletzungsgefahr!**

- Mähkopf abbauen
- Messer erneuern, wie in bebildeter Anleitung gezeigt
- Mähkopf wieder anbauen

Wartungs- und Pflegehinweise

Die Angaben beziehen sich auf normale Einsatzbedingungen. Bei erschwerten Bedingungen (starker Staubanfall etc.) und längeren täglichen Arbeitszeiten die angegebenen Intervalle entsprechend verkürzen.		vor Arbeitsbeginn	nach Arbeitsende bzw. täglich	nach jeder Tankfüllung	wöchentlich	monatlich	jährlich	bei Störung	bei Beschädigung	bei Bedarf
Komplette Maschine	Sichtprüfung (betriebs sicherer Zustand, Dichtheit)	X		X						
	reinigen		X							
	Beschädigte Teile ersetzen	X							X	
Bedienungsgriff	Funktionsprüfung	X		X						
Luftfilter, Papierfilter	Sichtprüfung							X		X
	ersetzen ¹⁾								X	
Luftfilter, Gewebefilter aus Kunststoff	Sichtprüfung					X		X		
	reinigen									X
	ersetzen								X	X
Kraftstofftank	reinigen					X		X		X
Kraftstoffhandpumpe (falls vorhanden)	prüfen	X								
	instandsetzen ²⁾								X	
Saugkopf im Kraftstofftank	prüfen ²⁾							X		
	ersetzen ²⁾						X		X	X
Vergaser	Leerlauf prüfen, das Schneidwerkzeug darf sich nicht mitdrehen	X		X						
	Leerlauf einstellen									X
Zündkerze	Elektrodenabstand einstellen							X		
	alle 100 Betriebsstunden ersetzen									
Ansaugöffnung für Kühlluft	Sichtprüfung		X							
	reinigen									X
Zylinderrippen	reinigen ²⁾						X			
Auslasskanal	entkoken nach 139 Betriebsstunden, anschließend alle 150 Betriebsstunden ²⁾									X

Die Angaben beziehen sich auf normale Einsatzbedingungen. Bei erschwerten Bedingungen (starker Staubanfall etc.) und längeren täglichen Arbeitszeiten die angegebenen Intervalle entsprechend verkürzen.		vor Arbeitsbeginn	nach Arbeitsende bzw. täglich	nach jeder Tankfüllung	wöchentlich	monatlich	jährlich	bei Störung	bei Beschädigung	bei Bedarf
Zugängliche Schrauben und Muttern (außer Einstellschrauben)	nachziehen ³⁾									X
Antivibrationselemente	Sichtprüfung ⁴⁾	X						X		X
	ersetzen ²⁾								X	
Schneidwerkzeug	Sichtprüfung	X		X						
	ersetzen								X	
	Festsitz prüfen	X		X						
Metall-Schneidwerkzeug	schärfen	X								X
	Getriebschmierung (mit Verschlussschraube)	prüfen			X			X		X
Sicherheitsaufkleber	ergänzen									X
	ersetzen								X	

1) nur wenn die Motorleistung spürbar nachlässt

2) durch Fachhändler, STIHL empfiehlt den STIHL Fachhändler

3) Schrauben für den Schalldämpfer nach einer Laufzeit von 10 bis 20 Stunden nach der ersten Inbetriebnahme fest anziehen

4) siehe im Kapitel "Prüfung und Wartung durch den Fachhändler", Abschnitt "Antivibrationselemente"

Verschleiß minimieren und Schäden vermeiden

Einhalten der Vorgaben dieser Gebrauchsanleitung vermeidet übermäßigen Verschleiß und Schäden am Gerät.

Benutzung, Wartung und Lagerung des Gerätes müssen so sorgfältig erfolgen, wie in dieser Gebrauchsanleitung beschrieben.

Alle Schäden, die durch Nichtbeachten der Sicherheits-, Bedienungs- und Wartungshinweise verursacht werden, hat der Benutzer selbst zu verantworten. Dies gilt insbesondere für:

- nicht von STIHL freigegebene Änderungen am Produkt
- die Verwendung von Werkzeugen oder Zubehör, die nicht für das Gerät zulässig, geeignet oder die qualitativ minderwertig sind
- nicht bestimmungsgemäße Verwendung des Gerätes
- Einsatz des Gerätes bei Sport- oder Wettbewerbs-Veranstaltungen
- Folgeschäden infolge der Weiterbenutzung des Gerätes mit defekten Bauteilen

Wartungsarbeiten

Alle im Kapitel "Wartungs- und Pflegehinweise" aufgeführten Arbeiten müssen regelmäßig durchgeführt werden. Soweit diese Wartungsarbeiten nicht vom Benutzer selbst ausgeführt werden können, ist damit ein Fachhändler zu beauftragen.

STIHL empfiehlt Wartungsarbeiten und Reparaturen nur beim STIHL Fachhändler durchführen zu lassen. STIHL Fachhändlern werden regelmäßig Schulungen angeboten und technische Informationen zur Verfügung gestellt.

Werden diese Arbeiten versäumt oder unsachgemäß ausgeführt, können Schäden entstehen, die der Benutzer selbst zu verantworten hat. Dazu gehören u. a.:

- Schäden am Triebwerk infolge nicht rechtzeitig oder unzureichend durchgeführter Wartung (z. B. Luft- und Kraftstofffilter), falscher Vergaser-Einstellung oder unzureichender Reinigung der Kühlluftführung (Ansaugschlitze, Zylinderrippen)
- Korrosions- und andere Folgeschäden infolge unsachgemäßer Lagerung
- Schäden am Gerät infolge Verwendung qualitativ minderwertiger Ersatzteile

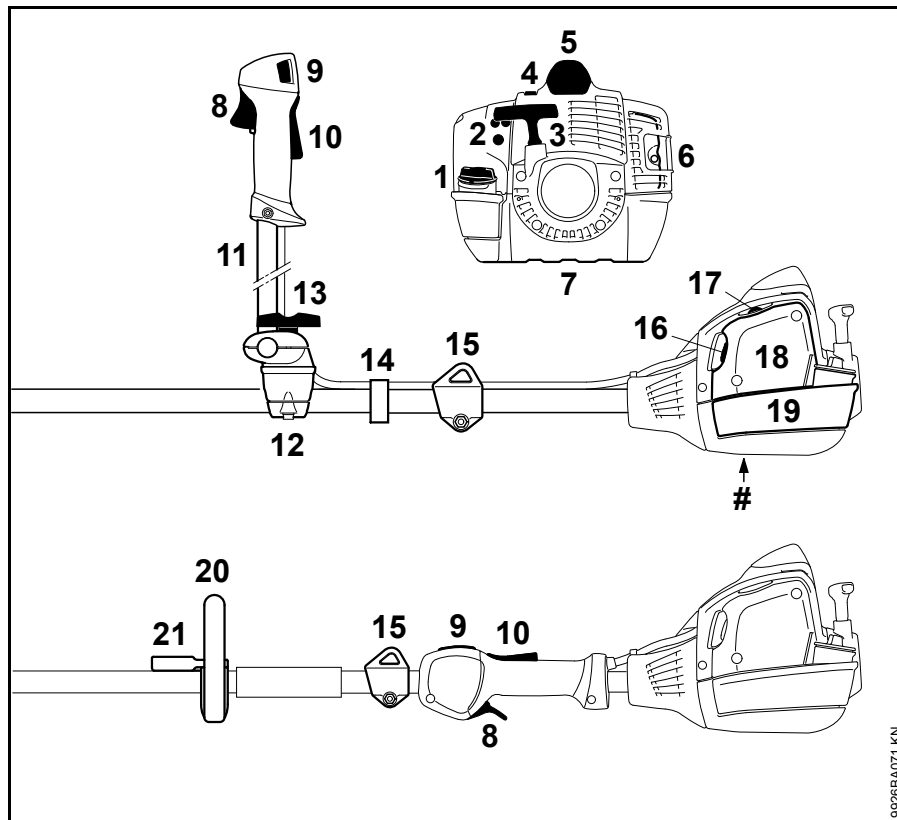
Verschleißteile

Manche Teile des Motorgerätes unterliegen auch bei bestimmungsgemäßem Gebrauch einem normalen Verschleiß und müssen je nach Art und Dauer der Nutzung rechtzeitig ersetzt werden. Dazu gehören u. a.:

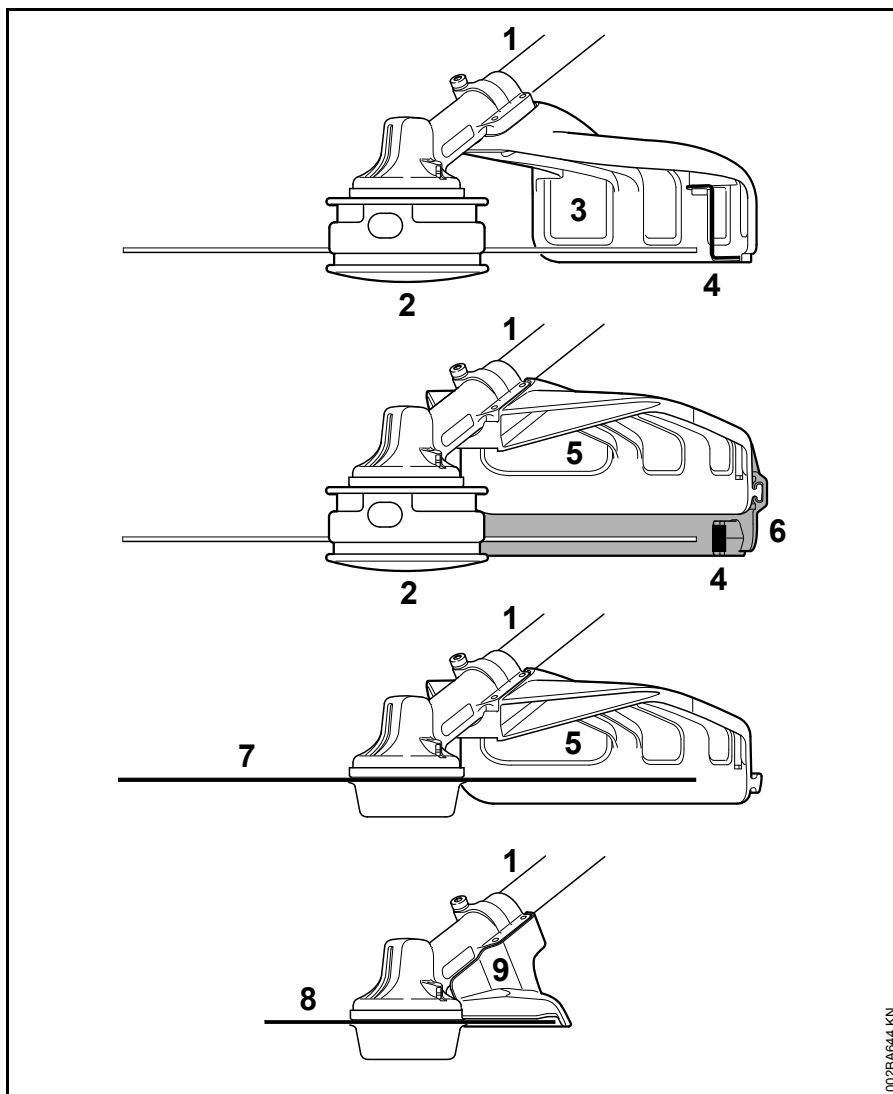
- Schneidwerkzeuge (alle Arten)
- Befestigungsteile für Schneidwerkzeuge (Laufeller, Mutter, usw.)

- Schneidwerkzeugschutze
- Kupplung
- Filter (für Luft, Kraftstoff)
- Anwerfvorrichtung
- Zündkerze
- Antivibrationselemente

Wichtige Bauteile



9926BA071 KN



- 1 Schaft
- 2 Mähkopf
- 3 Schutz (nur für Mähköpfe)
- 4 Messer (für Mähfaden)
- 5 Schutz (für alle Mähwerkzeuge)
- 6 Schürze (für Mähköpfe)
- 7 Metall-Mähwerkzeug
- 8 Kreissägeblatt
- 9 Anschlag (nur für Kreissägeblätter)

002BA644 KN

Technische Daten

Triebwerk

Einzylinder-Zweitaktmotor

FS 240, FS 240 C

Ausführung mit Zweihandgriff und ErgoStart

Hubraum:	37,7 cm ³
Zylinderbohrung:	40 mm
Kolbenhub:	30 mm
Leistung nach ISO 8893:	1,7 kW (2,3 PS) bei 8500 1/min
Leerlaufdrehzahl:	2800 1/min

Abregeldrehzahl (Nennwert): 12500 1/min

Max. Drehzahl der Abtriebswelle (Schneidwerkzeug) 9360 1/min

FS 240 R, FS 240 RC

Ausführung mit Rundumgriff und ErgoStart

Hubraum:	37,7 cm ³
Zylinderbohrung:	40 mm
Kolbenhub:	30 mm
Leistung nach ISO 8893:	1,7 kW (2,3 PS) bei 8500 1/min
Leerlaufdrehzahl:	2800 1/min

Abregeldrehzahl (Nennwert): 10500 1/min

Max. Drehzahl der Abtriebswelle (Schneidwerkzeug) 7930 1/min

FS 260 R, FS 260 RC

Ausführung mit Rundumgriff und ErgoStart

Hubraum:	41,6 cm ³
Zylinderbohrung:	42 mm
Kolbenhub:	30 mm
Leistung nach ISO 8893:	2,0 kW (2,7 PS) bei 9000 1/min
Leerlaufdrehzahl:	2800 1/min

Abregeldrehzahl (Nennwert): 10500 1/min

Max. Drehzahl der Abtriebswelle (Schneidwerkzeug) 7930 1/min

Zündanlage

Elektronisch gesteuerter Magnetzündler

Zündkerze (entstört): NGK CMR6H
Elektrodenabstand: 0,5 mm

Kraftstoffsystem

Lageunempfindlicher Membranvergaser mit integrierter Kraftstoffpumpe

Kraftstofftankinhalt: 750 cm³ (0,75 l)

Gewicht

unbetankt, ohne Schneidwerkzeug und Schutz

FS 240:	7,0 kg
FS 240 C-E:	7,2 kg
FS 240 R:	6,6 kg

unbetankt, ohne Schneidwerkzeug und Schutz

FS 240 RC-E:	6,9 kg
FS 260 R:	6,6 kg
FS 260 RC-E:	6,9 kg

Gesamtlänge

ohne Schneidwerkzeug

FS 240:	1805 mm
FS 240 C-E:	1805 mm
FS 240 R:	1865 mm
FS 240 RC-E:	1865 mm
FS 260 R:	1865 mm
FS 260 RC-E:	1865 mm

Ausstattungsmerkmale

C	Hinweis auf Komfort-Merkmale
E	ErgoStart
R	Rundumgriff

Schall- und Vibrationswerte

Weiterführende Angaben zur Erfüllung der Arbeitgeberrichtlinie Vibration 2002/44/EG siehe www.stihl.com/vib

Schalldruckpegel L_{peq} nach ISO 22868

mit Mähkopf

FS 240:	100 dB(A)
FS 240 C:	99 dB(A)
FS 240 R:	99 dB(A)
FS 240 RC:	97 dB(A)
FS 260 R:	99 dB(A)
FS 260 RC:	98 dB(A)

mit Metall-Mähwerkzeug	
FS 240:	98 dB(A)
FS 240 C:	98 dB(A)
FS 240 R:	99 dB(A)
FS 240 RC:	98 dB(A)
FS 260 R:	99 dB(A)
FS 260 RC:	97 dB(A)

Schalleistungspegel L_w nach ISO 22868

mit Mähkopf	
FS 240:	111 dB(A)
FS 240 R:	110 dB(A)
FS 260 R:	111 dB(A)

mit Metall-Mähwerkzeug	
FS 240:	109 dB(A)
FS 240 R:	110 dB(A)
FS 260 R:	110 dB(A)

Vibrationswert $a_{hv,eq}$ nach ISO 22867

mit Mähkopf		
	Handgriff links	Handgriff rechts
FS 240:	5,2 m/s ²	4,9 m/s ²
FS 240 C:	5,2 m/s ²	4,9 m/s ²
FS 240 R:	5,3 m/s ²	6,5 m/s ²
FS 240 RC:	5,3 m/s ²	6,5 m/s ²
FS 260 R:	6,5 m/s ²	7,0 m/s ²
FS 260 RC:	6,5 m/s ²	7,0 m/s ²

mit Metall-Mähwerkzeug		
	Handgriff links	Handgriff rechts
FS 240:	4,6 m/s ²	4,0 m/s ²
FS 240 C:	4,6 m/s ²	4,0 m/s ²
FS 240 R:	5,2 m/s ²	7,2 m/s ²
FS 240 RC:	5,2 m/s ²	7,2 m/s ²
FS 260 R:	5,9 m/s ²	7,2 m/s ²
FS 260 RC:	5,9 m/s ²	7,2 m/s ²

Für den Schalldruckpegel und den Schalleistungspegel beträgt der K-Wert nach RL 2006/42/EG = 2,0 dB(A); für den Vibrationswert beträgt der K-Wert nach RL 2006/42/EG = 2,0 m/s².

REACH

REACH bezeichnet eine EG Verordnung zur Registrierung, Bewertung und Zulassung von Chemikalien.

Informationen zur Erfüllung der REACH Verordnung (EG) Nr. 1907/2006 siehe www.stihl.com/reach

Abgas-Emissionswert

Der im EU-Typgenehmigungsverfahren gemessene CO₂-Wert ist unter www.stihl.com/co2 in den produktspezifischen Technischen Daten angegeben.

Der gemessene CO₂-Wert wurde an einem repräsentativen Motor nach einem genormten Prüfverfahren unter Laborbedingungen ermittelt und stellt keine ausdrückliche oder implizite Garantie der Leistung eines bestimmten Motors dar.

Durch die in dieser Gebrauchsanleitung beschriebene bestimmungsgemäße Verwendung und Wartung, werden die geltenden Anforderungen an die Abgas-Emissionen erfüllt. Bei Veränderungen am Motor erlischt die Betriebserlaubnis.

Reparaturhinweise

Benutzer dieses Gerätes dürfen nur Wartungs- und Pflegearbeiten durchführen, die in dieser Gebrauchsanleitung beschrieben sind. Weitergehende Reparaturen dürfen nur Fachhändler ausführen.

STIHL empfiehlt Wartungsarbeiten und Reparaturen nur beim STIHL Fachhändler durchführen zu lassen. STIHL Fachhändlern werden regelmäßig Schulungen angeboten und technische Informationen zur Verfügung gestellt.

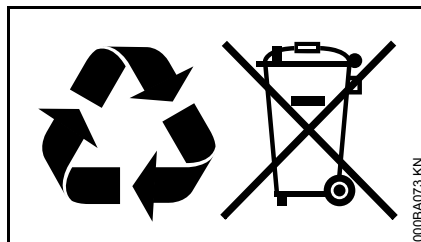
Bei Reparaturen nur Ersatzteile einbauen, die von STIHL für dieses Gerät zugelassen sind oder technisch gleichartige Teile. Nur hochwertige Ersatzteile verwenden. Ansonsten kann die Gefahr von Unfällen oder Schäden am Gerät bestehen.

STIHL empfiehlt STIHL Original-Ersatzteile zu verwenden.

STIHL Original-Ersatzteile erkennt man an der STIHL Ersatzteilnummer, am Schriftzug **STIHL** und gegebenenfalls am STIHL Ersatzteilkennzeichen **G** (auf kleinen Teilen kann das Zeichen auch allein stehen).

Entsorgung

Bei der Entsorgung die länderspezifischen Entsorgungsvorschriften beachten.



STIHL Produkte gehören nicht in den Hausmüll. STIHL Produkt, Akkumulator, Zubehör und Verpackung einer umweltfreundlichen Wiederverwertung zuführen.

Aktuelle Informationen zur Entsorgung sind beim STIHL Fachhändler erhältlich.

EU-Konformitätserklärung

ANDREAS STIHL AG & Co. KG
Badstr. 115
D-71336 Waiblingen

Deutschland

erklärt in alleiniger Verantwortung, dass

Bauart:	Motorsense
Fabrikmarke:	STIHL
Typ:	FS 240
	FS 240 C
	FS 240 C-E
	FS 240 R
	FS 240 RC
	FS 240 RC-E
	FS 260 R
	FS 260 RC
	FS 260 RC-E

Serienidentifizierung: 4147

Hubraum

alle FS 240 37,7 cm³

alle FS 240 R 37,7 cm³

bei FS 260 R 41,6 cm³

den einschlägigen Bestimmungen der Richtlinien 2011/65/EU, 2006/42/EG, 2014/30/EU und 2000/14/EG entspricht und in Übereinstimmung mit den jeweils zum Produktionsdatum gültigen Versionen der folgenden Normen entwickelt und gefertigt worden ist:

EN ISO 11806-1, EN 55012,
EN 61000-6-1

Zur Ermittlung des gemessenen und des garantierten Schalleistungspegels wurde nach Richtlinie 2000/14/EG, Anhang V, unter Anwendung der Norm ISO 10884 verfahren.



Gemessener Schalleistungspegel

FS 240:	111 dB(A)
FS 240 C:	111 dB(A)
FS 240 R:	110 dB(A)
FS 240 RC:	109 dB(A)
FS 260 R:	111 dB(A)
FS 260 RC:	110 dB(A)

Garantierter Schalleistungspegel

FS 240:	113 dB(A)
FS 240 C:	113 dB(A)
FS 240 R:	112 dB(A)
FS 240 RC:	111 dB(A)
FS 260 R:	113 dB(A)
FS 260 RC:	112 dB(A)

Aufbewahrung der Technischen
Unterlagen:

ANDREAS STIHL AG & Co. KG
Produktzulassung

Das Baujahr und die Maschinenummer
sind auf dem Gerät angegeben.

Waiblingen, 27.11.2018

ANDREAS STIHL AG & Co. KG

i. V.

A handwritten signature in black ink that reads 'Thomas Elsner'.

Thomas Elsner

Leiter Produktmanagement und
Services

0458-742-7621-E

BNL



www.stihl.com



0458-742-7621-E