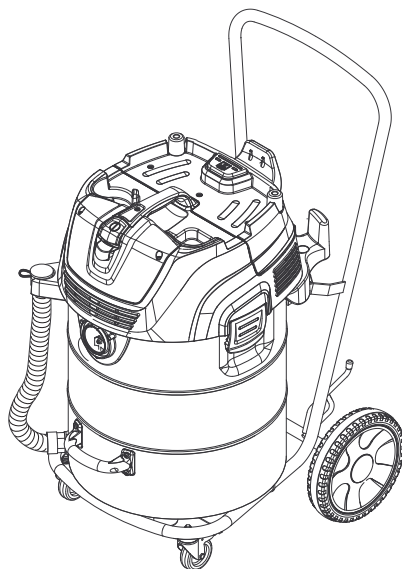
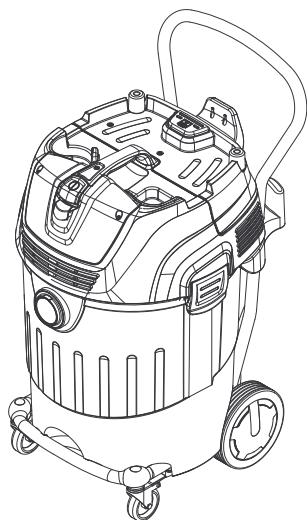


NT 65/2 Ap  
NT 75/2 Ap Me Tc

 **KÄRCHER**<sup>®</sup>



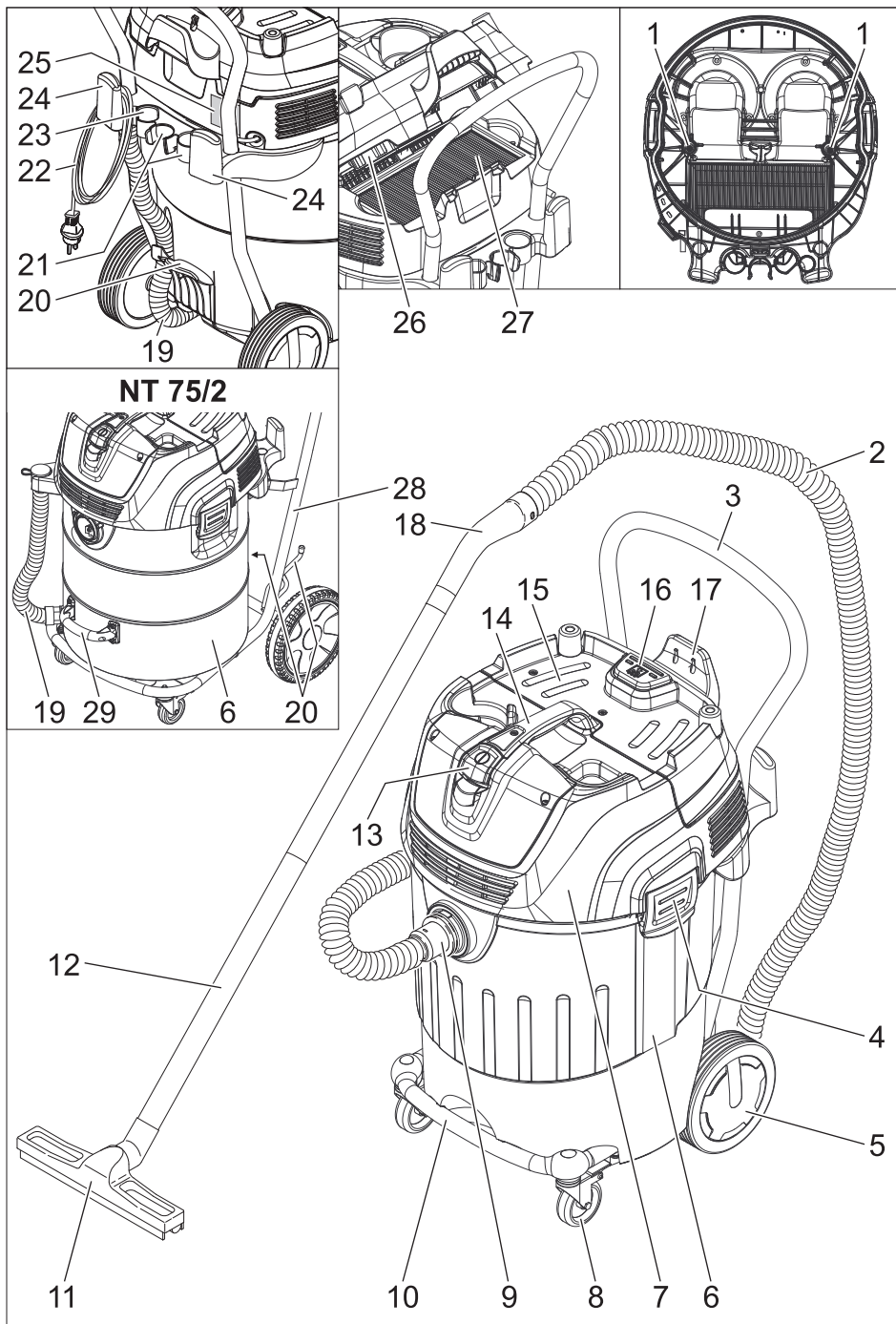
Deutsch	6
English	12
Français	18
Italiano	25
Nederlands	31
Español	37
Português	43
Dansk	49
Norsk	55
Svenska	61
Suomi	67
Ελληνικά	73
Türkçe	80
Русский	86
Magyar	93
Čeština	99
Slovenščina	105
Polski	111
Românește	117
Slovenčina	123
Hrvatski	129
Српски	135
Български	141
Eesti	148
Latviešu	154
Lietuviškai	160
Українська	166

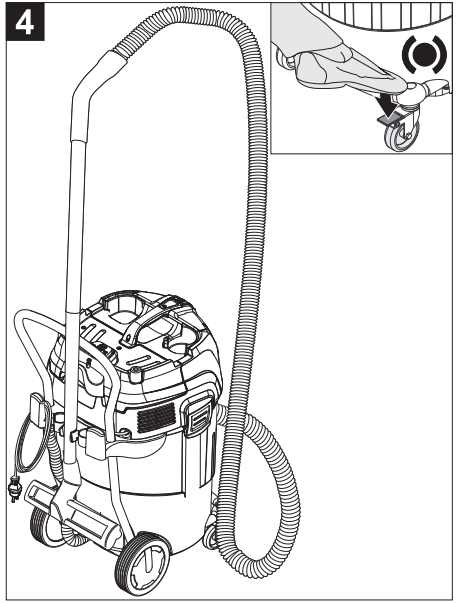
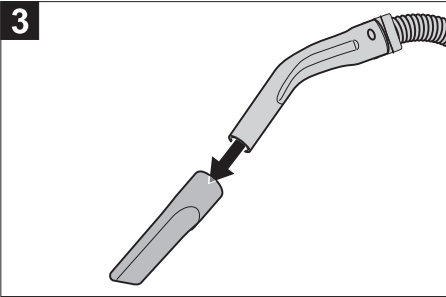
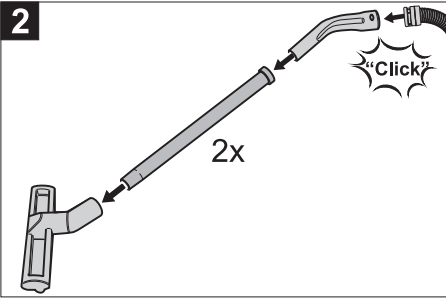
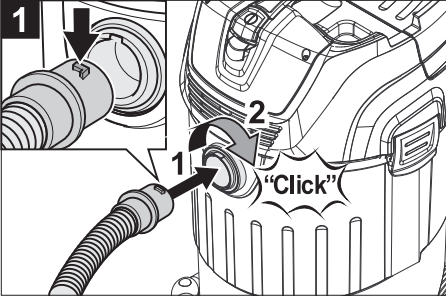
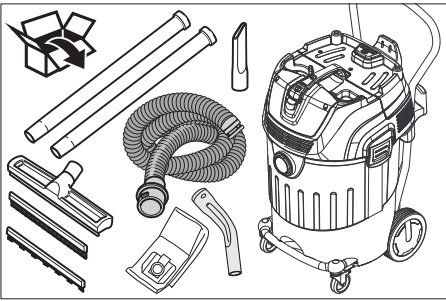
Register and win!  
[www.kärcher.com](http://www.kärcher.com)

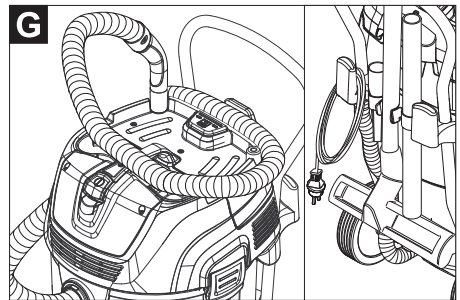
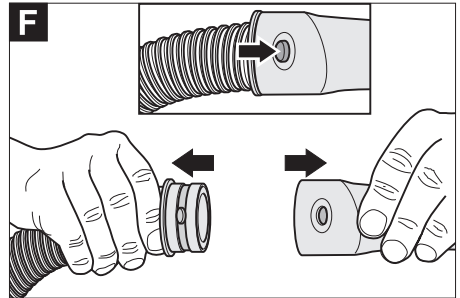
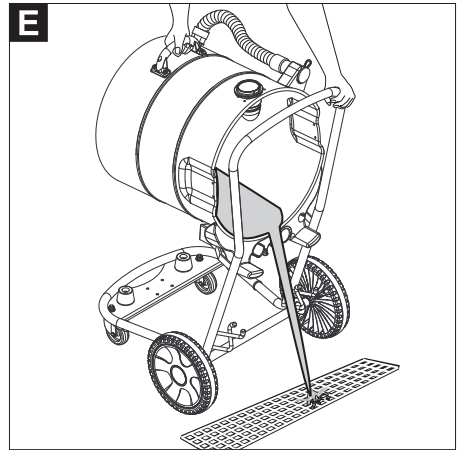
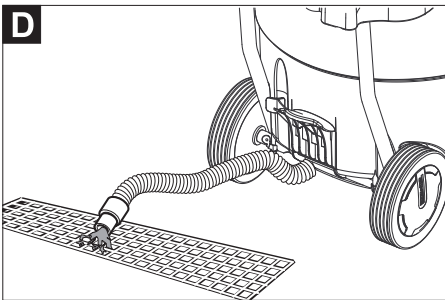
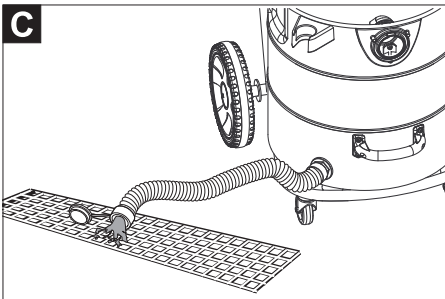
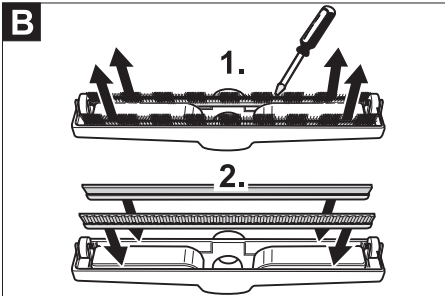
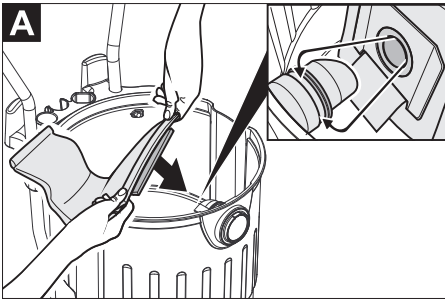


59648610 08/12











Lesen Sie vor der ersten Benutzung Ihres Gerätes diese Originalbetriebsanleitung, handeln Sie danach und bewahren Sie diese für späteren Gebrauch oder für Nachbesitzer auf.

- Vor erster Inbetriebnahme Sicherheitshinweise Nr. 5.956-249 unbedingt lesen!
- Bei Nichtbeachtung der Betriebsanleitung und der Sicherheitshinweise können Schäden am Gerät und Gefahren für den Bediener und andere Personen entstehen.
- Bei Transportschaden sofort Händler informieren.

## Inhaltsverzeichnis

Umweltschutz . . . . .	DE . . . 1
Symbole in der Betriebsanleitung . . . . .	DE . . . 1
Bestimmungsgemäße Verwendung . . . . .	DE . . . 1
Geräteelemente . . . . .	DE . . . 2
Inbetriebnahme . . . . .	DE . . . 2
Bedienung . . . . .	DE . . . 3
Transport . . . . .	DE . . . 3
Lagerung . . . . .	DE . . . 3
Pflege und Wartung . . . . .	DE . . . 4
Hilfe bei Störungen . . . . .	DE . . . 4
Garantie . . . . .	DE . . . 4
Zubehör und Ersatzteile . . . . .	DE . . . 5
EG-Konformitätserklärung . . . . .	DE . . . 5
Technische Daten . . . . .	DE . . . 6

## Umweltschutz



Die Verpackungsmaterialien sind recyclebar. Bitte werfen Sie die Verpackungen nicht in den Hausmüll, sondern führen Sie diese einer Wiederverwertung zu.



Altgeräte enthalten wertvolle recyclingfähige Materialien, die einer Verwertung zugeführt werden sollten. Batterien, Öl und ähnliche Stoffe dürfen nicht in die Umwelt gelangen. Bitte entsorgen Sie Altgeräte deshalb über geeignete Sammelsysteme.

### Hinweise zu Inhaltsstoffen (REACH)

Aktuelle Informationen zu Inhaltsstoffen finden Sie unter:

[www.kaercher.de/REACH](http://www.kaercher.de/REACH)

## Symbole in der Betriebsanleitung

### **Gefahr**

*Für eine unmittelbar drohende Gefahr, die zu schweren Körperverletzungen oder zum Tod führt.*

### **Warnung**

*Für eine möglicherweise gefährliche Situation, die zu schweren Körperverletzungen oder zum Tod führen könnte.*

### **Vorsicht**

*Für eine möglicherweise gefährliche Situation, die zu leichten Verletzungen oder zu Sachschäden führen kann.*

## Bestimmungsgemäße Verwendung

### **Warnung**

*Das Gerät ist nicht für die Absaugung gesundheitsschädlicher Stäube geeignet.*

- Dieser Sauger ist zur Nass- und Trockenreinigung von Boden- und Wandflächen bestimmt.
- Dieses Gerät ist für den gewerblichen Gebrauch geeignet, z.B. in Hotels, Schulen, Krankenhäusern, Fabriken, Läden, Büros und Vermietergeschäften.

## Geräteelemente

- 1 Elektroden
- 2 Saugschlauch
- 3 Schubbügel
- 4 Verriegelung des Saugkopfs
- 5 Rad
- 6 Schmutzbehälter
- 7 Saugkopf
- 8 Lenkrolle
- 9 Saugstutzen
- 10 Lenkrollenbügel  
(nur NT 65/2)
- 11 Bodendüse
- 12 Saugrohr
- 13 Hauptschalter
- 14 Tragegriff
- 15 Filterabdeckung
- 16 Taster der Filterabreinigung
- 17 Schlauchhalter
- 18 Krümmer
- 19 Ablassschlauch
- 20 Ablage für Bodendüse
- 21 Halter für Saugrohre
- 22 Netzkabel
- 23 Halter für Fugendüse
- 24 Kabelhalter
- 25 Typenschild
- 26 Filterabreinigung
- 27 Flachfaltenfilter
- 28 Kippfahrgestell  
(nur NT 75/2)
- 29 Handgriff des Behälters  
(nur NT 75/2)

## Farbkennzeichnung

- Bedienelemente für den Reinigungsprozess sind gelb.
- Bedienelemente für die Wartung und den Service sind hellgrau.

## Inbetriebnahme


### Vorsicht

*Beim Saugen darf niemals der Flachfaltenfilter entfernt werden.*

### Trockensaugen

- Beim Aufsaugen von Feinstaub kann zusätzlich eine Papierfiltertüte, eine Vliesfiltertüte (Sonderzubehör) oder ein Membranfilter (Sonderzubehör) verwendet werden.


### Papierfiltertüte/Vliesfiltertüte einbauen

Abbildung 

- Saugkopf entriegeln und abnehmen.
- Papierfiltertüte, Vliesfiltertüte (Sonderzubehör) oder Membranfilter (Sonderzubehör) aufstecken.
- Saugkopf aufsetzen und verriegeln.

### Nasssaugen

### Einbau Gummilippen

Abbildung 

- Bürstenstreifen ausbauen.
- Gummilippen einbauen.

**Hinweis:** Die strukturierte Seite der Gummilippen muss nach außen zeigen.

### Papierfiltertüte/Vliesfiltertüte entfernen

- Beim Aufsaugen von Nassschmutz muss immer die Papierfiltertüte, die Vliesfiltertüte (Sonderzubehör) oder der Membranfilter (Sonderzubehör) entfernt werden.
- Es empfiehlt sich eine Spezialfiltertüte (nass) zu verwenden (siehe Filtersysteme).

### Schmutzwasser ablassen


#### Vorsicht

*Örtliche Vorschriften zur Abwasserbehandlung beachten.*

Gerät mit Metallbehälter:

Abbildung 


Gerät mit Kunststoffbehälter:

Abbildung 

- Schmutzwasser über Ablassschlauch ablassen.

## Behälter vollständig entleeren

- Nur NT 75/2 Ap Me Tc:


Abbildung 

- ➔ Feststellbremse arretieren.
- ➔ Behälter am Handgriff festhalten und durch Anheben kippen.
- ➔ Behälter vollständig entleeren.
- ➔ Behälter in Ausgangslage zurückkippen.
- ➔ Feststellbremse lösen.

## Allgemein

- Beim Aufsaugen von Nassschmutz mit der Polsterdüse (Option) oder Fugendüse, beziehungsweise wenn überwiegend Wasser aus einem Behälter aufgesaugt wird, empfiehlt es sich, den Taster der Funktion „Halbautomatische Filterabreinigung“ nicht zu betätigen.
- Bei Erreichen des max. Flüssigkeitsstands schaltet das Gerät automatisch ab.
- **Bei nicht leitenden Flüssigkeiten (zum Beispiel Bohremulsion, Öle und Fette) wird das Gerät bei vollem Behälter nicht abgeschaltet. Der Füllstand muss ständig überprüft und der Behälter rechtzeitig entleert werden.**
- Nach Beendigung des Nasssaugens: Flachfallenfilter mit der Filterabreinigung abreinigen. Elektroden mit einer Bürste reinigen. Behälter mit einem feuchten Tuch reinigen und trocknen.

## Clipverbindung

Abbildung 

Der Saugschlauch ist mit einem Clip-System ausgestattet. Alle C-40/C-DN-40 Zubehörteile können angeschlossen werden.

## Bedienung

### Gerät einschalten

- ➔ Netzstecker einstecken.
- ➔ Gerät am Hauptschalter einschalten.

### Halbautomatische Filterabreinigung

**Hinweis:** Eine Betätigung der Filterabreinigung alle 5-10 Minuten, erhöht die Standzeit des Flachfallenfilters.

**Hinweis:** Das Einschalten der halbautomatischen Filterabreinigung ist nur bei eingeschaltetem Gerät möglich.

- ➔ Taster der halbautomatischen Filterabreinigung 5x betätigen. Der Flachfallenfilter wird dann durch einen Luftstoß gereinigt (pulsierendes Geräusch).


### Gerät ausschalten

- ➔ Taster der halbautomatischen Filterabreinigung 5x betätigen.
- ➔ Gerät am Hauptschalter ausschalten.
- ➔ Netzstecker ziehen.

### Nach jedem Betrieb

- ➔ Behälter entleeren.
- ➔ Gerät innen und außen durch Absaugen und Abwischen mit einem feuchten Tuch reinigen.

### Gerät aufbewahren

Abbildung 

- ➔ Saugschlauch und Netzkabel entsprechend Abbildung aufbewahren.
- ➔ Gerät in einem trockenen Raum abstellen und vor unbefugter Benutzung sichern.



## Transport

### Vorsicht

*Verletzungs- und Beschädigungsgefahr!  
Gewicht des Gerätes beim Transport beachten.*

- Saugrohr mit Bodendüse aus der Halterung nehmen. Gerät zum Tragen am Tragegriff und am Saugrohr fassen.
- Gerät zum Verladen am Fahrgestell bzw. Lenkrollenbügel und am Schubbügel fassen.
- Zum Transport über längere Strecken Gerät am Schubbügel hinter sich herziehen.
- Beim Transport in Fahrzeugen Gerät nach den jeweils gültigen Richtlinien gegen Rutschen und Kippen sichern.

## Lagerung

### Vorsicht

*Verletzungs- und Beschädigungsgefahr!  
Gewicht des Gerätes bei Lagerung beachten.*

Dieses Gerät darf nur in Innenräumen gelagert werden.

## Pflege und Wartung

### ⚠ Gefahr

*Vor allen Arbeiten am Gerät, Gerät ausschalten und Netzstecker ziehen.*

### Flachfallenfilter wechseln

- Filterabdeckung öffnen.
- Flachfallenfilter wechseln.
- Filterabdeckung schließen, muss hörbar einrasten.

### Elektroden reinigen

- Saugkopf entriegeln und abnehmen.
- Elektroden mit einer Bürste reinigen.
- Saugkopf aufsetzen und verriegeln.

## Hilfe bei Störungen

### ⚠ Gefahr

*Vor allen Arbeiten am Gerät, Gerät ausschalten und Netzstecker ziehen.*

### Saugturbine läuft nicht

- Steckdose und Sicherung der Stromversorgung überprüfen.
- Netzkabel, Netzstecker und Elektroden des Gerätes überprüfen.
- Gerät einschalten.

### Saugturbine schaltet ab

- Behälter entleeren.

### Saugturbine läuft nach Behälterentleerung nicht wieder an

- Gerät ausschalten und 5 Sekunden warten, nach 5 Sekunden wieder einschalten.
- Elektroden sowie den Zwischenraum der Elektroden mit einer Bürste reinigen.

### Saugkraft lässt nach

- Verstopfungen aus Saugdüse, Saugrohr, Saugschlauch oder Flachfallenfilter entfernen.
- Papierfiltertüte wechseln.
- Vliesfiltertüte (Sonderzubehör) wechseln.
- Taster der halbautomatischen Filterabreinigung bei eingeschaltetem Gerät 5x betätigen.
- Filterabdeckung richtig einrasten.
- Membranfilter (Sonderzubehör) unter fließendem Wasser reinigen bzw. wechseln.
- Flachfallenfilter wechseln.
- Ablassschlauch auf Dichtheit überprüfen.

### Staubaustritt beim Saugen

- Korrekte Einbaulage des Flachfallenfilters überprüfen.
- Flachfallenfilter wechseln.

### Abschaltautomatik (Nasssaugen) spricht nicht an

- Elektroden sowie den Zwischenraum der Elektroden mit einer Bürste reinigen.
- Füllstand bei elektrisch nicht leitender Flüssigkeit ständig kontrollieren.

### Halbautomatische Filterabreinigung arbeitet nicht

- Saugschlauch nicht angeschlossen.

### Halbautomatische Filterabreinigung schaltet nicht ab

- Kundendienst benachrichtigen.

### Halbautomatische Filterabreinigung lässt sich nicht einschalten

- Kundendienst benachrichtigen.

## Garantie

In jedem Land gelten die von unserer zuständigen Vertriebsgesellschaft herausgegebenen Garantiebedingungen. Etwaige Störungen an Ihrem Gerät beseitigen wir innerhalb der Garantiefrist kostenlos, sofern ein Material- oder Herstellungsfehler die Ursache sein sollte. Im Garantiefall wenden Sie sich bitte mit Kaufbeleg an Ihren Händler oder die nächste autorisierte Kundendienststelle.

## Zubehör und Ersatzteile

- Es dürfen nur Zubehör und Ersatzteile verwendet werden, die vom Hersteller freigegeben sind. Original-Zubehör und Original-Ersatzteile bieten die Gewähr dafür, dass das Gerät sicher und störungsfrei betrieben werden kann.
- Eine Auswahl der am häufigsten benötigten Ersatzteile finden Sie am Ende der Betriebsanleitung.
- Weitere Informationen über Ersatzteile erhalten Sie unter [www.kaercher.com](http://www.kaercher.com) im Bereich Service.

## EG-Konformitätserklärung

Hiermit erklären wir, dass die nachfolgend bezeichnete Maschine aufgrund ihrer Konzipierung und Bauart sowie in der von uns in Verkehr gebrachten Ausführung den einschlägigen grundlegenden Sicherheits- und Gesundheitsanforderungen der EG-Richtlinien entspricht. Bei einer nicht mit uns abgestimmten Änderung der Maschine verliert diese Erklärung ihre Gültigkeit.

**Produkt:** Nass- und Trockensauger

**Typ:** 1.667-xxx

**Einschlägige EG-Richtlinien**

2006/42/EG (+2009/127/EG)

2004/108/EG

**Angewandte harmonisierte Normen**

EN 55014-1: 2006 + A1: 2009

EN 55014-2: 1997 + A2: 2008

EN 60335-1

EN 60335-2-69

EN 61000-3-2: 2006 + A2: 2009

EN 61000-3-3: 2008

EN 62233: 2008


**Angewandte nationale Normen**

-

### 5.957-701

Die Unterzeichnenden handeln im Auftrag und mit Vollmacht der Geschäftsführung.

  
H. Jenner  
CEO

  
S. Reiser  
Head of Approval

Dokumentationsbevollmächtigter:  
S. Reiser

Alfred Kärcher GmbH & Co. KG

Alfred-Kärcher-Str. 28 - 40


71364 Winnenden (Germany)

Tel.: +49 7195 14-0

Fax: +49 7195 14-2212

Winnenden, 2010/07/14

## Technische Daten

		NT 65/2 Ap *EU *GB *AU	NT 65/2 Ap *CH	NT 75/2 Ap Me Tc *EU *GB *AU	NT 75/2 Ap Me Tc *CH
Netzspannung	V	220-240	220-240	220-240	220-240
Frequenz	Hz	50/60	50/60	50/60	50/60
Max. Leistung	W	2760	2300	2760	2300
Nennleistung	W	2400	2200	2400	2200
Behälterinhalt	l	65	65	75	75
Füllmenge Flüssigkeit	l	48	48	52	52
Luftmenge (max.)	l/s	2x 74	2x 70	2x 74	2x 70
Unterdruck (max.)	kPa (mbar)	25,4 (254)	24,2 (242)	25,4 (254)	24,2 (242)
Schutzart	--	IPX4	IPX4	IPX4	IPX4
Schutzklasse		II	II	II	II
Saugschlauchanschluss (C-DN/C-ID)	mm	40	40	40	40
Länge x Breite x Höhe	mm	567 x 482 x 920	567 x 482 x 920	700 x 505 x 995	700 x 505 x 995
Typisches Betriebsgewicht	kg	20,0	20,0	26,0	26,0
Umgebungstemperatur (max.)	°C	+40	+40	+40	+40

### Ermittelte Werte gemäß EN 60335-2-69

Schalldruckpegel $L_{pA}$	dB(A)	74	75	74	75
Unsicherheit $K_{pA}$	dB(A)	1	1	1	1
Hand-Arm Vibrationswert	m/s <sup>2</sup>	<2,5	<2,5	<2,5	<2,5
Unsicherheit K	m/s <sup>2</sup>	0,2	0,2	0,2	0,2

Netzkabel	H07RN-F 2x1,5 mm <sup>2</sup>	
	Teile-Nr.	Kabellänge
EU	6.650-074.0	10 m
GB	6.650-152.0	10 m
CH	6.650-223.0	10 m
AU	6.650-199.0	10 m



Please read and comply with these original instructions prior to the initial operation of your appliance and store them for later use or subsequent owners.

- Before first start-up it is definitely necessary to read the safety indications Nr. 5.956-249!
- The non-compliance of the operating and safety instructions may lead to damages of the appliance and to dangers for the operator and other persons.
- In case of transport damage inform vendor immediately

## Contents

Environmental protection . . .	EN . . . 1
Symbols in the operating instructions . . . . .	EN . . . 1
Proper use . . . . .	EN . . . 1
Device elements . . . . .	EN . . . 2
Start up . . . . .	EN . . . 2
Operation . . . . .	EN . . . 3
Transport . . . . .	EN . . . 3
Storage . . . . .	EN . . . 3
Maintenance and care . . . .	EN . . . 4
Troubleshooting . . . . .	EN . . . 4
Warranty . . . . .	EN . . . 5
Accessories and Spare Parts	EN . . . 5
EC Declaration of Conformity	EN . . . 5
Technical specifications . . .	EN . . . 6

## Environmental protection



The packaging material can be recycled. Please do not throw the packaging material into household waste; please send it for recycling.



Old appliances contain valuable materials that can be recycled; these should be sent for recycling. Batteries, oil, and similar substances must not enter the environment. Please dispose of your old appliances using appropriate collection systems.

### Notes about the ingredients (REACH)

You will find current information about the ingredients at:

[www.kaercher.com/REACH](http://www.kaercher.com/REACH)

## Symbols in the operating instructions

### **Danger**

*Immediate danger that can cause severe injury or even death.*

### **Warning**

*Possible hazardous situation that could lead to severe injury or even death.*

### **Caution**

*Possible hazardous situation that could lead to mild injury to persons or damage to property.*

## Proper use

### **Warning**

*The appliance is not suitable for vacuuming dust which endangers health.*

- The machine is meant for dry and wet cleaning of floors and walls.
- This appliance is suited for the commercial use, e.g. in hotels, schools, hospitals, factories, shops, offices, and rental companies.

## Device elements

- 1 Electrodes
- 2 Suction hose
- 3 Push handle
- 4 Suction head lock
- 5 Wheel
- 6 Dirt receptacle
- 7 Suction head
- 8 Steering roller
- 9 Suction support
- 10 Steering roller bow  
(NT 65/2 only)
- 11 Floor nozzle
- 12 Suction tube
- 13 Main switch
- 14 Carrying handle
- 15 Filter cover
- 16 Button for filter shake off system
- 17 Hose switch
- 18 Bender
- 19 Drain hose
- 20 Storage for floor nozzle
- 21 Holder for suction pipes
- 22 Power cord
- 23 Holder for crevice nozzle
- 24 Cable clamp
- 25 Nameplate
- 26 Filter dedusting
- 27 Flat fold filter
- 28 Tilting chassis  
(NT 75/2 only)
- 29 Container handle  
(NT 75/2 only)

## Colour coding

- The operating elements for the cleaning process are yellow.
- The controls for the maintenance and service are light gray.

## Start up

### Caution

*The flat pleated filter must always be in place while vacuuming.*

## Dry vacuum cleaning

- To vacuum fine dust, you can also use an additional paper filter bag, a fleece filter bag (option) or a membrane filter (option).

### Installing the paper filter bag/fleece filter bag

Illustration **A**

- Release and remove the suction head.
- Insert the paper filter bag, fleece filter bag (option) or membrane filter (option).
- Insert and lock the suction head.

## Wet vacuum cleaning

### Inserting the rubber lips

Illustration **B**

- Remove the brush strips.
- Install the rubber lips.

**Note:** The structured side of the rubber lips must point outwards.

### Remove the paper filter bag/fleece filter bag

- If the appliance is used to vacuum wet dirt, the paper filter bag, the fleece filter bag (option) or the membrane filter (option) must always be removed.
- It is recommended to use a special filter bag (wet) (see Filter systems).

### Drain off dirt water

#### Caution

*Please observe the local provisions regarding the wastewater treatment.*

Appliance with metal container:

Illustration **C**

Appliance with plastic container:

Illustration **D**

- Drain off dirty water through the drainage hose.

### Emptying the container fully

- NT 75/2 Ap Me Tc only:

Illustration **E**

- Lock parking brake.
- Hold the container at the handle and tilt it by raising it.
- Empty the container fully.
- Fold the container back into its original position.
- Release parking brake.

## General

- If wet dirt is vacuumed with the upholstery or crevice nozzle, or if mostly water is suctioned from a container it is recommended not to activate the "manual filter dedusting" function.
- If the maximum liquid level is reached the appliance will turn off automatically.
- **In case of non-conductive liquids (such as emulsion drilling fluids, oils, and greases) the appliance is not turned off when the container is full. The filling level must be continuously monitored and the container must be emptied in time.**
- After the wet vacuuming: Clean the flat folded filter with the filter cleaning. Clean the electrodes with a brush. Clean the container with a damp rag and dry it.

## Clip connection

### Illustration

The suction hose is equipped with a clip system. All C-40/C-DN-40 accessories can be connected.

## Operation

### Turning on the Appliance

- ➔ Plug in the main plug.
- ➔ Switch on the appliance at the main switch.

### Semi-automatic filter dedusting

**Note:** A filter dedusting every 5 to 10 minutes will increase the life of the flat folded filter.

**Note:** The semi-automatic filter dedusting function can only be switched on when the appliance is switched on.

- ➔ Press the semi-automatic filter dedusting key five times. The flat folded filter is automatically cleaned through an air jet (pulsating sound).

## Turn off the appliance

- ➔ Press the semi-automatic filter dedusting key five times.
- ➔ Switch off the appliance at the main switch.
- ➔ Pull out the mains plug.

## After each operation

- ➔ Empty the container.
- ➔ Vacuum and wipe the appliance inside and outside with a damp cloth.

## Storing the Appliance

### Illustration

- ➔ Store the suction hose and the mains cable as shown in the illustration.
- ➔ Place the appliance in a dry room and secure it from unauthorized use.

## Transport

### Caution

*Risk of injury and damage! Observe the weight of the appliance when you transport it.*

- ➔ Remove the suction pipe with the floor nozzle from the holder. Hold the appliance at the handle and at the suction pipe to transport it.
- ➔ Grab the appliance by the chassis or the steering roller bow and by the sliding bow to load it.
- ➔ Pull the device behind you at the carrying handle for transporting it over longer distances
- ➔ When transporting in vehicles, secure the appliance according to the guidelines from slipping and tipping over.

## Storage

### Caution

*Risk of injury and damage! Note the weight of the appliance in case of storage.*

This appliance must only be stored in interior rooms.

## Maintenance and care

### **⚠ Danger**

*First pull out the plug from the mains before carrying out any tasks on the machine.*

### **Exchanging the flat pleated filter**

- Open filter door.
- Replace the flat pleated filter.
- Close the filter door, it must lock into place.

### **Cleaning the electrodes**

- Release and remove the suction head.
- Clean the electrodes with a brush.
- Insert and lock the suction head.

## Troubleshooting

### **⚠ Danger**

*First pull out the plug from the mains before carrying out any tasks on the machine.*

### **Suction turbine does not run**

- Check the receptacle and the fuse of the power supply.
- Check the power cable, the power plug and electrodes of the device.
- Turn on the appliance.

### **Suction turbine turns off**

- Empty the container.

### **Suction turbine does not start again after the container has been emptied**

- Turn off the appliance and wait for 5 seconds, turn it on again after 5 seconds.
- Clean the electrodes as well as the space between the electrodes with a brush.

### **Suction capacity decreases**

- Remove blockages in the suction nozzle, suction tube, suction hose, or flat pleated filter.
- Exchange the paper filter bag.
- Exchange the fleece filter bag (option).
- Press the semi-automatic filter dedusting key five times with the appliance switched on.
- Ensure the filter cover properly locks into place.
- Clean or replace the membrane filter (special accessory) under running water.
- Replace the flat pleated filter.
- Check drain pipe for leaks.

### **Dust comes out while vacuuming**

- Check for proper installation of the flat pleated filter.
- Replace the flat pleated filter.

### **Automatic shut-off (wet vacuum cleaning) does not react**

- Clean the electrodes as well as the space between the electrodes with a brush.
- Continuously check the filling level in case of non-conductive liquid.

### **Semi-automatic filter dedusting does not work**

- Suction hose is not connected.

### **Semi-automatic filter dedusting does not shut off**

- Inform Customer Service

### **Semi-automatic filter dedusting cannot be switched on**

- Inform Customer Service

## Warranty

The warranty terms published by the relevant sales company are applicable in each country. We will repair potential failures of your appliance within the warranty period free of charge, provided that such failure is caused by faulty material or defects in manufacturing. In the event of a warranty claim please contact your dealer or the nearest authorized Customer Service centre. Please submit the proof of purchase.

## Accessories and Spare Parts

- Only use accessories and spare parts which have been approved by the manufacturer. The exclusive use of original accessories and original spare parts ensures that the appliance can be operated safely and trouble free.
- At the end of the operating instructions you will find a selected list of spare parts that are often required.
- For additional information about spare parts, please go to the Service section at [www.kaercher.com](http://www.kaercher.com).

## EC Declaration of Conformity

We hereby declare that the machine described below complies with the relevant basic safety and health requirements of the EU Directives, both in its basic design and construction as well as in the version put into circulation by us. This declaration shall cease to be valid if the machine is modified without our prior approval.

**Product:** Wet and dry vacuum cleaner

**Type:** 1.667-xxx

**Relevant EU Directives**

2006/42/EC (+2009/127/EC)

2004/108/EC

**Applied harmonized standards**

EN 55014-1: 2006 + A1: 2009

EN 55014-2: 1997 + A2: 2008

EN 60335-1

EN 60335-2-69

EN 61000-3-2: 2006 + A2: 2009

EN 61000-3-3: 2008

EN 62233: 2008

**Applied national standards**

-

**5.957-701**

The undersigned act on behalf and under the power of attorney of the company management.



H. Jenner  
CEO



S. Reiser  
Head of Approbation


Authorised Documentation Representative  
S. Reiser

Alfred Kärcher GmbH Co. KG  
Alfred-Kärcher-Str. 28 - 40  
71364 Winnenden (Germany)  
Phone: +49 7195 14-0  
Fax: +49 7195 14-2212

Winnenden, 2010/07/14



## Technical specifications

		NT 65/2 Ap *EU *GB *AU	NT 65/2 Ap *CH	NT 75/2 Ap Me Tc *EU *GB *AU	NT 75/2 Ap Me Tc *CH
Mains voltage	V	220-240	220-240	220-240	220-240
Frequency	Hz	50/60	50/60	50/60	50/60
Max. performance	W	2760	2300	2760	2300
Rated power	W	2400	2200	2400	2200
Container capacity	l	65	65	75	75
Filling quantity (liquid)	l	48	48	52	52
Air volume (max.)	l/s	2x 74	2x 70	2x 74	2x 70
Negative pressure (max.)	kPa (mbar)	25,4 (254)	24,2 (242)	25,4 (254)	24,2 (242)
Type of protection	--	IPX4	IPX4	IPX4	IPX4
Protective class		II	II	II	II
Suction hose connection (C-DN/C-ID)	mm	40	40	40	40
Length x width x height	mm	567 x 482 x 920	567 x 482 x 920	700 x 505 x 995	700 x 505 x 995
Typical operating weight	kg	20,0	20,0	26,0	26,0
Max. ambient temperature	°C	+40	+40	+40	+40
<b>Values determined to EN 60335-2-69</b>					
Sound pressure level $L_{pA}$	dB(A)	74	75	74	75
Uncertainty $K_{pA}$	dB(A)	1	1	1	1
Hand-arm vibration value	m/s <sup>2</sup>	<2,5	<2,5	<2,5	<2,5
Uncertainty K	m/s <sup>2</sup>	0,2	0,2	0,2	0,2

<b>Power cord</b>	H07RN-F 2x1,5 mm <sup>2</sup>	
	Part no.:	Cable length
EU	6.650-074.0	10 m
GB	6.650-152.0	10 m
CH	6.650-223.0	10 m
AU	6.650-199.0	10 m



Lire ces notice originale avant la première utilisation de votre appareil, se comporter selon ce qu'elles requièrent et les conserver pour une utilisation ultérieure ou pour le propriétaire futur.

- Avant la première mise en service, vous devez impérativement avoir lu les consignes de sécurité N° 5.956-249 !
- En cas de non-respect des instructions de service et des consignes de sécurité, l'appareil risque de subir des dommages matériel et l'utilisateur ainsi que toute tierce personne sont exposés à des dangers potentiels.
- Contactez immédiatement le revendeur en cas d'avarie de transport.

## Table des matières

Protection de l'environnement	FR	... 1
Symboles utilisés dans le mode d'emploi	FR	... 1
Utilisation conforme	FR	... 2
Éléments de l'appareil	FR	... 2
Mise en service	FR	... 2
Utilisation	FR	... 3
Transport	FR	... 4
Entreposage	FR	... 4
Entretien et maintenance	FR	... 4
Assistance en cas de panne	FR	... 4
Garantie	FR	... 5
Accessoires et pièces de rechange	FR	... 5
Déclaration de conformité CE	FR	... 6
Caractéristiques techniques	FR	... 7

## Protection de l'environnement



Les matériaux constitutifs de l'emballage sont recyclables. Ne pas jeter les emballages dans les ordures ménagères, mais les remettre à un système de recyclage.



Les appareils usés contiennent des matériaux précieux recyclables lesquels doivent être apportés à un système de recyclage. Il est interdit de jeter les batteries, l'huile et les substances similaires dans l'environnement. Pour cette raison, utiliser des systèmes de collecte adéquats afin d'éliminer les appareils hors d'usage.

### Instructions relatives aux ingrédients (REACH)

Les informations actuelles relatives aux ingrédients se trouvent sous :

[www.kaercher.com/REACH](http://www.kaercher.com/REACH)

## Symboles utilisés dans le mode d'emploi

### **Danger**

*Pour un danger immédiat qui peut avoir pour conséquence la mort ou des blessures corporelles graves.*

### **Avertissement**

*Pour une situation potentiellement dangereuse qui peut avoir pour conséquence des blessures corporelles graves ou la mort.*

### **Attention**

*Pour une situation potentiellement dangereuse qui peut avoir pour conséquence des blessures légères ou des dommages matériels.*

## Utilisation conforme

### ⚠ **Avertissement**

*Cet appareil n'est pas conçu pour aspirer des poussières nocives.*

- Cet aspirateur est destiné au nettoyage à sec et au nettoyage par voie humide des sol et murs.
- Cet appareil convient à un usage industriel, par exemple dans le cadre d'hôtels, d'écoles, d'hôpitaux, d'usines, de magasins, de bureaux et d'agences de location.

## Éléments de l'appareil

- 1 Electrodes
- 2 Flexible d'aspiration
- 3 Guidon de poussée
- 4 Verrouillage de la tête d'aspiration
- 5 Roue
- 6 Récipient collecteur
- 7 Tête d'aspiration
- 8 Galet de direction
- 9 Consoles d'aspiration
- 10 Étrier à roulettes  
(uniquement NT 65/2)
- 11 Buse pour sol
- 12 Tuyau d'aspiration
- 13 Interrupteur principal
- 14 Poignée de transport
- 15 Recouvrement du filtre
- 16 Bouton du nettoyage du filtre
- 17 Porte-tuyau
- 18 Coude
- 19 Flexible d'écoulement
- 20 Rangement pour la buse de sol.
- 21 Support pour tubes d'aspiration
- 22 Câble d'alimentation
- 23 Support pour buse à joint
- 24 Attache-câble
- 25 Plaque signalétique
- 26 Nettoyage du filtre
- 27 Filtre plat de plis
- 28 Châssis basculant  
(uniquement NT 75/2)
- 29 Poignée du réservoir  
(uniquement NT 75/2)

## Repérage de couleur

- Les éléments de commande pour le processus de nettoyage sont jaunes.
- Les éléments de commande pour la maintenance et l'entretien sont en gris clair.

## Mise en service

### **Attention**

*Le filtre à plis plats ne doit jamais être retiré durant l'aspiration.*

### **Aspiration de poussières**

- Pour l'aspiration de poussières fines, il est possible d'utiliser de surcroît un sac de filtrage en papier, un sac filtrant en toile (accessoire spécial) ou un filtre à membranes (accessoire spécial).

### **Mettre le sac filtrant en papier/toile en place**

Illustration **A**

- ➔ Déverrouiller et retirer la tête d'aspiration.
- ➔ Mettre en place le sac de filtrage en papier, le sac filtrant en toile (accessoire spécial) ou le filtre à membranes (accessoire spécial).
- ➔ Positionner la tête d'aspiration et la verrouiller.

### **Aspiration humide**

### **Montage des lèvres en caoutchouc**

Illustration **B**

- ➔ Démontez les bandes de brosse
- ➔ Montez les lèvres en caoutchouc.

**Remarque :** la face structurée des lèvres en caoutchouc doit être dirigée vers l'extérieur.

### **Retirer le sac filtrant en papier/toile**

- Pour aspirer des saletés humides, il faut toujours retirer le sachet filtre en papier, le sac filtrant en toile (accessoire spécial) ou le filtre à membrane (accessoire spécial).
- Il est recommandé d'utiliser un filtre papier spécial (humide) (voir systèmes de filtration).

## Vider l'eau sale

### Attention

Tenir compte des prescriptions locales pour le traitement des eaux usées.

Appareil avec réservoir métallique :

#### Illustration C

Appareil avec réservoir en plastique :

#### Illustration D

→ Laisser l'eau sale s'écouler par le flexible de vidange.

### Vider complètement la cuve

■ Uniquement NT 75/2 Ap Me Tc :

#### Illustration E

- Serrer le frein de stationnement.
- Maintenir la cuve à la poignée et le basculer en le soulevant.
- Vider complètement le conteneur.
- Ramener le réservoir en position initiale.
- Desserrer le frein.

### Généralités

- Pour l'aspiration de saletés humides avec le suceur plat (en option), ou bien si l'aspiration consiste surtout à aspirer de l'eau d'un réservoir, il est recommandé de ne pas activer la fonction "Nettoyage semi-automatique du filtre".
- L'appareil se met automatiquement hors marche lorsque le niveau de liquide maxi est atteint.
- **En cas de liquides non conducteurs (par exemple émulsion de perçage, huiles et graisses), l'appareil n'est pas mis hors marche lorsque le réservoir est plein. Le niveau de remplissage doit être contrôlé en permanence et le réservoir doit être vidé à temps.**
- À la fin de l'aspiration humide : nettoyer le filtre à plis plats en même temps que le filtre. Nettoyer les électrodes avec une brosse. Nettoyer le réservoir avec un chiffon humide et le sécher.

## Clip de fixation

### Illustration F

Le flexible d'aspiration est doté d'un système à clip. Il est possible de raccorder tous les accessoires C-40/C-DN-40.

## Utilisation

### Mettre l'appareil en marche

- Brancher la fiche secteur.
- Mettre l'appareil en service au niveau de l'interrupteur principal.

### Nettoyage semi-automatique du filtre

**Remarque** : un actionnement du nettoyage du filtre toutes les 5 à 10 minutes augmente la durée de vie du filtre à plis plats.

**Remarque** : la mise en service du nettoyage de filtre semi-automatique n'est possible que si l'appareil enclenché.

- Actionner 5x le bouton du nettoyage semi-automatique du filtre. Le filtre à plis plats est ainsi nettoyé par un courant d'air (bruit de pulsation).

### Mise hors service de l'appareil

- Actionner 5x le bouton du nettoyage semi-automatique du filtre.
- Mettre l'appareil hors service au niveau de l'interrupteur principal.
- Retirer le connecteur de la prise.

### Après chaque mise en service

- Vider le réservoir.
- Nettoyer la partie intérieure et extérieure de l'appareil en aspirant et en l'essuyant avec un chiffon humide.

## Ranger l'appareil

Illustration 

- Conserver le flexible d'aspiration et le câble d'alimentation de la manière représentée.
- Entreposer l'appareil dans un endroit sec et le sécuriser contre toute utilisation non autorisée.

## Transport

### Attention

*Risque de blessure et d'endommagement !  
Respecter le poids de l'appareil lors du transport.*

- Retirer le tube d'aspiration avec la buse de sol du support. Pour transporter l'appareil, le saisir au niveau de la poignée et du tube d'aspiration.
- Pour transporter l'appareil, le saisir au niveau du châssis ou de l'étrier de la roue directionnelle et du guidon de poussée.
- Pour transporter l'appareil sur de plus longues distances, le tirer derrière soi au moyen du guidon de poussée.
- Sécuriser l'appareil contre les glissements ou les basculements selon les directives en vigueur lors du transport dans des véhicules.

## Entreposage

### Attention

*Risque de blessure et d'endommagement !  
Prendre en compte le poids de l'appareil à l'entreposage.*

Cet appareil doit uniquement être entreposé en intérieur.

## Entretien et maintenance

### **Danger**

*Avant d'effectuer tout type de travaux sur l'appareil, le mettre hors service et débrancher la fiche électrique.*

## Remplacement du filtre à plis plats

- Ouvrir le recouvrement du filtre.
- Remplacer le filtre à plis plats.
- Fermer le recouvrement du filtre, il faut l'entendre s'enclencher.

## Nettoyage des électrodes

- Déverrouiller et retirer la tête d'aspiration.
- Nettoyer les électrodes avec une brosse.
- Positionner la tête d'aspiration et la verrouiller.

## Assistance en cas de panne

### **Danger**

*Avant d'effectuer tout type de travaux sur l'appareil, le mettre hors service et débrancher la fiche électrique.*

## La turbine d'aspiration ne fonctionne pas

- Vérifier la prise et le fusible de l'alimentation électrique.
- Vérifier le câble d'alimentation, la fiche secteur et les électrodes de l'appareil.
- Allumer l'appareil.

## Turbine d'aspiration se met hors marche

- Vider le réservoir.

## Turbine d'aspiration ne se remet pas en marche après avoir vidé la cuve

- Mettre l'appareil hors marche et attendre 5 secondes avant de le remettre en marche.
- Nettoyer les électrodes ainsi que l'espace libre entre les électrodes à l'aide d'une brosse.

### **La force d'aspiration diminuée**

- Déboucher la buse d'aspiration, le tuyau d'aspiration, le flexible d'aspiration ou le filtre plat à plis.
- Remplacer le sachet filtre en papier.
- Remplacer le sac filtrant en toile (accessoire spécial).
- Actionner 5x le bouton du nettoyage semi-automatique du filtre pendant que l'appareil est enclenché.
- Enclencher correctement le recouvrement de filtre.
- Nettoyer le filtre à membrane (accessoire spécial) à l'eau courante ou le remplacer.
- Remplacer le filtre à plis plats.
- Contrôler l'étanchéité du flexible de vidange.

### **De la poussière s'échappe lors de l'aspiration**

- Vérifier la position de montage du filtre à plis plats.
- Remplacer le filtre à plis plats.

### **Dispositif automatique de coupure (aspiration humide) ne se déclenche pas**

- Nettoyer les électrodes ainsi que l'espace libre entre les électrodes à l'aide d'une brosse.
- Contrôler en permanence le niveau de remplissage en cas de liquides non conducteurs.

### **Le nettoyage semi-automatique de filtre ne fonctionne pas**

- Le flexible d'aspiration n'est pas raccordé.

### **Le nettoyage semi-automatique de filtre ne se coupe pas**

- Informer le service après-vente.

### **Le nettoyage semi-automatique de filtre ne se laisse pas mettre en service**

- Informer le service après-vente.

## **Garantie**

Dans chaque pays, les conditions de garantie en vigueur sont celles publiées par notre société de distribution responsable. Les éventuelles pannes sur l'appareil sont réparées gratuitement dans le délai de validité de la garantie, dans la mesure où celles-ci relèvent d'un défaut matériel ou d'un vice de fabrication. En cas de recours en garantie, adressez-vous à votre revendeur ou au service après-vente agréé le plus proche munis de votre preuve d'achat.

## **Accessoires et pièces de rechange**

- Utiliser uniquement des accessoires et des pièces de rechange autorisés par le fabricant. Des accessoires et des pièces de rechange d'origine garantissent un fonctionnement sûr et parfait de l'appareil.
- Une sélection des pièces de rechange utilisées le plus se trouve à la fin du mode d'emploi.
- Plus d'information sur les pièces de rechange vous les trouverez sous [www.kaercher.com](http://www.kaercher.com) sous le menu Service.

## Déclaration de conformité CE

Nous certifions par la présente que la machine spécifiée ci-après répond de par sa conception et son type de construction ainsi que de par la version que nous avons mise sur le marché aux prescriptions fondamentales stipulées en matière de sécurité et d'hygiène par les directives européennes en vigueur. Toute modification apportée à la machine sans notre accord rend cette déclaration invalide.

**Produit:** Aspirateur à sec et par voie humide

**Type:** 1.667-xxx

**Directives européennes en vigueur :**

2006/42/CE (+2009/127/CE)

2004/108/CE

**Normes harmonisées appliquées :**

EN 55014-1: 2006 + A1: 2009

EN 55014-2: 1997 + A2: 2008

EN 60335-1

EN 60335-2-69

EN 61000-3-2: 2006 + A2: 2009

EN 61000-3-3: 2008

EN 62233: 2008

**Normes nationales appliquées :**

-

### 5.957-701

Les soussignés agissent sur ordre et sur procuration de la Direction commerciale.



H. Jenner  
CEO



S. Reiser  
Head of Approbation

Responsable de la documentation:

S. Reiser

Alfred Kärcher GmbH Co. KG

Alfred-Kärcher-Str. 28 - 40


71364 Winnenden (Germany)

Téléphone : +49 7195 14-0

Télécopieur : +49 7195 14-2212

Winnenden, 2010/07/14

## Caractéristiques techniques

		NT 65/2 Ap *EU *GB *AU	NT 65/2 Ap *CH	NT 75/2 Ap Me Tc *EU *GB *AU	NT 75/2 Ap Me Tc *CH
Tension du secteur	V	220-240	220-240	220-240	220-240
Fréquence	Hz	50/60	50/60	50/60	50/60
Puissance maxi	W	2760	2300	2760	2300
Puissance nominale	W	2400	2200	2400	2200
Capacité de la cuve	l	65	65	75	75
Plein de liquide	l	48	48	52	52
Débit d'air (maxi)	l/s	2x 74	2x 70	2x 74	2x 70
Dépression (maxi)	kPa (mbar)	25,4 (254)	24,2 (242)	25,4 (254)	24,2 (242)
Type de protection	--	IPX4	IPX4	IPX4	IPX4
Classe de protection		II	II	II	II
Raccord du flexible d'aspiration (C-DN/C-ID)	mm	40	40	40	40
Longueur x largeur x hauteur	mm	567 x 482 x 920	567 x 482 x 920	700 x 505 x 995	700 x 505 x 995
Poids de fonctionnement typique	kg	20,0	20,0	26,0	26,0
Température ambiante (maxi)	°C	+40	+40	+40	+40
<b>Valeurs définies selon EN 60335-2-69</b>					
Niveau de pression sonore $L_{pA}$	dB(A)	74	75	74	75
Incertitude $K_{pA}$	dB(A)	1	1	1	1
Valeur de vibrations bras-main	m/s <sup>2</sup>	<2,5	<2,5	<2,5	<2,5
Incertitude K	m/s <sup>2</sup>	0,2	0,2	0,2	0,2

Câble d'alimentation	H07RN-F 2x1,5 mm <sup>2</sup>	
	Référence	Longueur de câble
EU	6.650-074.0	10 m
GB	6.650-152.0	10 m
CH	6.650-223.0	10 m
AU	6.650-199.0	10 m





Prima di utilizzare l'apparecchio per la prima volta, leggere le presenti istruzioni originali, seguirle e conservarle per un uso futuro o in caso di rivendita dell'apparecchio.

- Prima di procedere alla prima messa in funzione leggere tassativamente le norme di sicurezza n. 5.956-249!
- La mancata osservanza delle istruzioni d'uso e delle norme di sicurezza può causare danni all'apparecchio e presentare pericoli per l'utilizzatore e le altre persone.
- Eventuali danni da trasporto vanno comunicati immediatamente al proprio rivenditore.

## Indice

Protezione dell'ambiente . . .	IT	. . . 1
Simboli riportati nel manuale d'uso. . . . .	IT	. . . 1
Uso conforme a destinazione	IT	. . . 1
Parti dell'apparecchio. . . . .	IT	. . . 2
Messa in funzione . . . . .	IT	. . . 2
Uso. . . . .	IT	. . . 3
Trasporto . . . . .	IT	. . . 3
Supporto. . . . .	IT	. . . 4
Cura e manutenzione. . . . .	IT	. . . 4
Guida alla risoluzione dei guasti	IT	. . . 4
Garanzia. . . . .	IT	. . . 5
Accessori e ricambi . . . . .	IT	. . . 5
Dichiarazione di conformità CE	IT	. . . 5
Dati tecnici . . . . .	IT	. . . 6

## Protezione dell'ambiente



Tutti gli imballaggi sono riciclabili. Gli imballaggi non vanno gettati nei rifiuti domestici, ma consegnati ai relativi centri di raccolta.



Gli apparecchi dismessi contengono materiali riciclabili preziosi e vanno consegnati ai relativi centri di raccolta. Batterie, olio e sostanze simili non devono essere dispersi nell'ambiente. Si prega quindi di smaltire gli apparecchi dismessi mediante i sistemi di raccolta differenziata.

### Avvertenze sui contenuti (REACH)

Informazioni aggiornate sui contenuti sono disponibili all'indirizzo:

[www.kaercher.com/REACH](http://www.kaercher.com/REACH)

## Simboli riportati nel manuale d'uso

### **Pericolo**

*Per un rischio imminente che determina lesioni gravi o la morte.*

### **Attenzione**

*Per una situazione di rischio possibile che potrebbe determinare lesioni gravi o la morte.*

### **Attenzione**

*Per una situazione di rischio possibile che potrebbe determinare danni leggeri a persone o cose.*

## Uso conforme a destinazione

### **Attenzione**

*L'apparecchio non si adatta all'aspirazione di polveri dannose alla salute.*

- Questo aspiratore è destinato alla pulizia a secco/umido di pavimenti o pareti.
- Questo apparecchio si adatta all'uso professionale, ad esempio in alberghi, scuole, ospedali, fabbriche, negozi e uffici.

## Parti dell'apparecchio

- 1 Elettrodi
- 2 Tubo flessibile di aspirazione
- 3 Archetto di spinta
- 4 Dispositivo di blocco della testa di aspirazione
- 5 Ruota
- 6 Contenitore sporcizia
- 7 Testa aspirante
- 8 Ruota pivottante
- 9 Raccordo di aspirazione
- 10 Staffa per ruote pivottanti (solo NT 65/2)
- 11 Bocchetta pavimenti
- 12 Tubo rigido di aspirazione
- 13 Interruttore principale
- 14 Maniglia trasporto
- 15 Coperchio del filtro
- 16 Pulsante per la pulizia del filtro
- 17 Portatubo
- 18 Gomito
- 19 Tubo di scarico
- 20 Alloggio per bocchetta per pavimenti
- 21 Sostegno per tubi di aspirazione
- 22 Cavo di alimentazione
- 23 Sostegno per bocchetta per fughe
- 24 Reggicavo
- 25 Targhetta
- 26 Pulizia del filtro
- 27 Filtro plissettato piatto
- 28 Carrello da trasporto (solo NT 75/2)
- 29 Maniglia del serbatoio (solo NT 75/2)

## Contrassegno colore

- Gli elementi di comando per il processo di pulizia sono gialli.
- Gli elementi di comando per la manutenzione ed il service sono grigio chiaro.

## Messa in funzione

### Attenzione

*Non rimuovere mai il filtro plissettato piatto durante l'aspirazione.*

### Aspirazione a secco

- L'aspirazione di polveri fini prevede la possibilità di usare un sacchetto filtro di carta, un sacchetto filtro plissettato (accessorio speciale) o un filtro a membrana (accessorio speciale) addizionale.

### Montare il sacchetto filtro di carta/sacchetto filtro plissettato

Figura 

- Sbloccare e staccare la testa aspirante.
- Inserire il sacchetto filtro di carta, il sacchetto filtro plissettato (accessorio speciale) o il filtro a membrana (accessorio speciale).
- Rimettere la testa aspirante e bloccarla.

### Aspirazione ad umido

### Montaggio dei labbri di gomma

Figura 

- Smontare il nastro con setole.
- Montare i labbri di gomma.

**Avviso:** Il lato dei labbri in gomma con la trama deve essere rivolto verso l'esterno.

### Rimuovere il sacchetto filtro di carta/sacchetto filtro plissettato


- Per l'aspirazione di liquidi occorre rimuovere sempre il sacchetto filtro di carta, il sacchetto filtro plissettato (accessorio speciale) o il filtro a membrana (accessorio speciale).
- Si consiglia di utilizzare un sacchetto filtro speciale (per liquidi) (vedi sistemi di filtraggio).

### Svuotare l'acqua sporca

#### Attenzione

*Rispettare le norme vigenti locali sul trattamento delle acque di scarico.*

Apparecchio con contenitore di metallo:

Figura 

Apparecchio con contenitore di plastica:

#### Figura D

- Scaricare l'acqua sporca dal tubo di scarico.

#### Svuotare completamente il recipiente

- Solo NT 75/2 Ap Me Tc:

#### Figura E

- Bloccare il freno di stazionamento.
- Reggere il recipiente dalla maniglia e ribaltarlo sollevandolo.
- Svuotare completamente il recipiente.
- Riportare il serbatoio nella posizione di partenza.
- Sbloccare il freno di stazionamento.

#### Norme generali

- Per l'aspirazione di liquidi con la bocchetta per imbottiture (opzionale) o fuge oppure per aspirare soprattutto acqua da un recipiente, si consiglia non azionare il tasto della funzione "Pulizia semiautomatica del filtro".
- Appena raggiunto il livello massimo di liquido, l'apparecchio si disinserisce automaticamente.
- **In caso di liquidi non conduttori (per esempio emulsioni per lavori con trapano, oli e grassi) l'apparecchio non viene spento a serbatoio pieno. Controllare costantemente il livello del serbatoio e svuotarlo in tempo.**
- Il termine dell'aspirazione di liquidi: Pulire il filtro plissettato piatto con il prodotto per la pulizia del filtro. Pulire gli elettrodi con una spazzola. Pulire il serbatoio con un panno umido ed asciugare.

#### Collegamento a clip

#### Figura F

Il canale di aspirazione è dotato di un sistema a clip. Tutti gli accessori C-40/C-DN-40 possono essere collegati.

### Uso

#### Accendere l'apparecchio

- Inserire la spina di alimentazione.
- Attivare l'apparecchio dall'interruttore principale.

#### Pulizia semiautomatica del filtro

**Avviso:** Una pulizia del filtro ogni 5-10 minuti aumenta la durata d'uso del filtro plissettato piatto.

**Avviso:** L'attivazione della pulizia semiautomatica del filtro è possibile solo con il dispositivo attivato.

- Premere per 5 volte il tasto della pulizia semiautomatica del filtro. In questo modo il filtro plissettato piatto viene pulito con un colpo d'aria (rumore di pulsazione).

#### Spegnere l'apparecchio

- Premere per 5 volte il tasto della pulizia semiautomatica del filtro.
- Disattivare l'apparecchio dall'interruttore principale.
- Staccare la spina.

#### A lavoro ultimato

- Svuotare il serbatoio.
- Pulire l'apparecchio all'interno e all'esterno aspirando e passando la superficie con un panno umido.

#### Deposito dell'apparecchio

#### Figura G

- Conservare il tubo flessibile di aspirazione ed il cavo di alimentazione secondo quanto illustrato nella figura.
- Depositare l'apparecchio in un luogo asciutto e proteggerlo contro l'uso non autorizzato.

### Trasporto

#### Attenzione

*Pericolo di lesioni e di danneggiamento! Rispettare il peso dell'apparecchio durante il trasporto.*

- Rimuovere dal supporto il tubo di aspirazione con la bocchetta per pavimenti. Per trasportare l'apparecchio tenere l'apposito manico ed il tubo di aspirazione.
- Per scaricare afferrare l'apparecchio dal telaio risp. dalla staffa delle rotelle mobili e dall'archetto di spinta.

- Per trasportare l'apparecchio su lunghi tragitti tirarlo tenendo l'apposito archetto di spinta.
- Per il trasporto in veicoli, assicurare l'apparecchio secondo le direttive in vigore affinché non possa scivolare e ribaltarsi.

## Supporto

### Attenzione

*Pericolo di lesioni e di danneggiamento! Rispettare il peso dell'apparecchio durante la conservazione.*

Questo apparecchio può essere conservato solo in ambienti interni.

## Cura e manutenzione

### ⚠ Pericolo

*Disattivare l'apparecchio ed estrarre la spina di alimentazione prima di effettuare interventi sull'apparecchio.*

### Sostituzione del filtro plissettato piatto

- Aprire il coperchio del filtro.
- Sostituire il filtro plissettato piatto.
- Chiudere il coperchio del filtro; bisogna sentire lo scatto.

### Pulizia degli elettrodi

- Sbloccare e staccare la testa aspirante.
- Pulire gli elettrodi con una spazzola.
- Rimettere la testa aspirante e bloccarla.

## Guida alla risoluzione dei guasti

### ⚠ Pericolo

*Disattivare l'apparecchio ed estrarre la spina di alimentazione prima di effettuare interventi sull'apparecchio.*

### La turbina di aspirazione non funziona

- Controllare la presa e il fusibile dell'alimentazione di corrente.
- Verificare il cavo e la spina di rete e gli elettrodi dell'apparecchio.

- Accendere l'apparecchio.

### La turbina di aspirazione si spegne

- Svuotare il serbatoio.

### La turbina di aspirazione non si reinserisce dopo aver svuotato il serbatoio

- Spegnerne l'apparecchio e attendere 5 secondi; riaccenderlo dopo 5 secondi.
- Pulire gli elettrodi ed i relativi interstizi con una spazzola.

### La forza aspirante diminuisce

- Rimuovere eventuali otturazioni dalla bocchetta di aspirazione, dal tubo rigido di aspirazione o dal filtro plissettato piatto.
- Sostituire il sacchetto filtro di carta.
- Sostituire il sacchetto filtro plissettato (accessorio speciale).
- Premere per 5 volte il tasto della pulizia semiautomatica del filtro con l'apparecchio acceso.
- Far innestare correttamente il coperchio del filtro.
- Pulire ed eventualmente sostituire il filtro a membrana (accessorio optional) sotto acqua corrente.
- Sostituire il filtro plissettato piatto.
- Verificare la tenuta stagna del tubo di scarico.

### Fuoriuscita di polvere durante l'aspirazione

- Controllare che il filtro plissettato piatto sia montato nella posizione corretta.
- Sostituire il filtro plissettato piatto.

### Il dispositivo automatico di disinserimento (aspirazione di liquidi) è difettoso

- Pulire gli elettrodi ed i relativi interstizi con una spazzola.
- Controllare costantemente il livello di riempimento in caso di liquidi non conduttori.

### Il dispositivo di pulizia semiautomatico del filtro non funziona

- Tubo flessibile di aspirazione non collegato.

### Il dispositivo di pulizia semiautomatico del filtro non si disattiva

- Informare il servizio assistenza clienti.

### Impossibile attivare la pulizia semiautomatica del filtro

- Informare il servizio assistenza clienti.

## Garanzia

Le condizioni di garanzia valgono nel rispettivo paese di pubblicazione da parte della nostra società di vendita competente. Entro il termine di garanzia eliminiamo gratuitamente eventuali guasti all'apparecchio, se causati da difetto di materiale o di produzione. Nei casi previsti dalla garanzia si prega di rivolgersi al proprio rivenditore, oppure al più vicino centro di assistenza autorizzato, esibendo lo scontrino di acquisto.

## Accessori e ricambi

- Impiegare esclusivamente accessori e ricambi autorizzati dal produttore. Accessori e ricambi originali garantiscono che l'apparecchio possa essere impiegato in modo sicuro e senza disfunzioni.
- La lista dei pezzi di ricambio più comuni è riportata alla fine del presente manuale d'uso.
- Maggiori informazioni sulle parti di ricambio sono reperibili al sito [www.kaercher.com](http://www.kaercher.com) alla voce "Service".

## Dichiarazione di conformità CE

Con la presente si dichiara che la macchina qui di seguito indicata, in base alla sua concezione, al tipo di costruzione e nella versione da noi introdotta sul mercato, è conforme ai requisiti fondamentali di sicurezza e di sanità delle direttive CE. In caso di modifiche apportate alla macchina senza il nostro consenso, la presente dichiarazione perde ogni validità.

**Prodotto:** Aspiratore solidi-liquidi

**Modello:** 1.667-xxx

**Direttive CE pertinenti**

2006/42/CE (+2009/127/CE)

2004/108/CE

**Norme armonizzate applicate**

EN 55014-1: 2006 + A1: 2009

EN 55014-2: 1997 + A2: 2008

EN 60335-1

EN 60335-2-69

EN 61000-3-2: 2006 + A2: 2009

EN 61000-3-3: 2008


EN 62233: 2008

**Norme nazionali applicate**

-

**5.957-701**

I firmatari agiscono su incarico e con la procura dell'amministrazione.



H. Jenner  
CEO




S. Reiser  
Head of Approbation

Responsabile della documentazione:  
S. Reiser

Alfred Kärcher GmbH & Co. KG  
Alfred-Kärcher-Str. 28 - 40  
71364 Winnenden (Germany)  
Tel.: +49 7195 14-0  
Fax: +49 7195 14-2212

Winnenden, 2010/07/14

## Dati tecnici

		NT 65/2 Ap *EU *GB *AU	NT 65/2 Ap *CH	NT 75/2 Ap Me Tc *EU *GB *AU	NT 75/2 Ap Me Tc *CH
Tensione di rete	V	220-240	220-240	220-240	220-240
Frequenza	Hz	50/60	50/60	50/60	50/60
Potenza max.	W	2760	2300	2760	2300
Potenza nominale	W	2400	2200	2400	2200
Capacità serbatoio	l	65	65	75	75
Quantità di riempimento di liquido	l	48	48	52	52
Quantità d'aria (max.)	l/s	2x 74	2x 70	2x 74	2x 70
Sotto pressione (max.)	kPa (mbar)	25,4 (254)	24,2 (242)	25,4 (254)	24,2 (242)
Protezione	--	IPX4	IPX4	IPX4	IPX4
Grado di protezione		II	II	II	II
Attacco per tubo di aspirazione (C-DN/C-ID)	mm	40	40	40	40
Lunghezza x larghezza x Altezza	mm	567 x 482 x 920	567 x 482 x 920	700 x 505 x 995	700 x 505 x 995
Peso d'esercizio tipico	kg	20,0	20,0	26,0	26,0
Temperatura ambiente (max.)	°C	+40	+40	+40	+40
<b>Valori rilevati secondo EN 60335-2-69</b>					
Pressione acustica L <sub>pA</sub>	dB(A)	74	75	74	75
Dubbio K <sub>pA</sub>	dB(A)	1	1	1	1
Valore di vibrazione mano-braccio	m/s <sup>2</sup>	<2,5	<2,5	<2,5	<2,5
Dubbio K	m/s <sup>2</sup>	0,2	0,2	0,2	0,2

Cavo di alimentazione	H07RN-F 2x1,5 mm <sup>2</sup>	
	Codice componente	Lunghezza cavo
EU	6.650-074.0	10 m
GB	6.650-152.0	10 m
CH	6.650-223.0	10 m
AU	6.650-199.0	10 m



Lees vóór het eerste gebruik van uw apparaat deze originele gebruiksaanwijzing, ga navenant te werk en bewaar hem voor later gebruik of voor een latere eigenaar.

- Voor de eerste inbedrijfstelling veiligheidsinstructies nr. 5.956-249 in elk geval lezen!
- Bij veronachtzaming van de gebruiksaanwijzing en de veiligheidsaanwijzingen kan schade aan het apparaat ontstaan, en gevaar voor gebruikers en andere personen.
- Bij transportschade onmiddellijk de handelaar op de hoogte brengen.

## Inhoudsopgave

Zorg voor het milieu . . . . .	NL . . . 1
Symbolen in de gebruiksaanwijzing . . . . .	NL . . . 1
Reglementair gebruik . . . . .	NL . . . 1
Apparaat-elementen . . . . .	NL . . . 2
Inbedrijfstelling . . . . .	NL . . . 2
Bediening . . . . .	NL . . . 3
Vervoer . . . . .	NL . . . 3
Opslag . . . . .	NL . . . 3
Onderhoud . . . . .	NL . . . 4
Hulp bij storingen . . . . .	NL . . . 4
Garantie . . . . .	NL . . . 5
Toebehoren en reserveonderdelen . . . . .	NL . . . 5
EG-conformiteitsverklaring . . . . .	NL . . . 5
Technische gegevens . . . . .	NL . . . 6

## Zorg voor het milieu



Het verpakkingsmateriaal is herbruikbaar. Deponeer het verpakkingsmateriaal niet bij het huishoudelijk afval, maar bied het aan voor hergebruik.



Onbruikbaar geworden apparaten bevatten waardevolle materialen die geschikt zijn voor hergebruik. Lever de apparaten daarom in bij een inzamelpunt voor herbruikbare materialen. Batterijen, olie en dergelijke stoffen mogen niet in het milieu belanden. Verwijder overbodig geworden apparatuur daarom via geschikte inzamelpunten.

## Aanwijzingen betreffende de inhoudsstoffen (REACH)

Huidige informatie over de inhoudsstoffen vindt u onder:

[www.kaercher.com/REACH](http://www.kaercher.com/REACH)

## Symbolen in de gebruiksaanwijzing

### **Gevaar**

*Voor een onmiddellijk dreigend gevaar dat leidt tot ernstige en zelfs dodelijke lichamelijke letsels.*

### **Waarschuwing**

*Voor een mogelijks gevaarlijke situatie die zou kunnen leiden tot ernstige en zelfs dodelijke lichamelijke letsels.*

### **Voorzichtig**

*Voor een mogelijks gevaarlijke situatie die kan leiden tot lichte lichamelijke letsels of materiële schade.*

## Reglementair gebruik

### **Waarschuwing**

*Het apparaat is niet geschikt voor het opzuigen van voor de gezondheid schadelijke stoffen.*

- Deze zuiger is voor het natte en droge reinigen van vloer- en muropervlakken bestemd.
- Dit apparaat is geschikt voor industrieel gebruik, zoals bijvoorbeeld in hotels, scholen, ziekenhuizen, fabrieken, winkels, kantoorgebouwen en verhuurkantoren.

## Apparaat-elementen

- 1 Elektroden
- 2 Zuigslang
- 3 Duwbeugel
- 4 Vergrendeling van de zuigkop
- 5 Wiel
- 6 Vuilreservoir
- 7 Zuigkop
- 8 Zwenkwiel
- 9 Luchtinlaatleidingen
- 10 Stuurwielhouder  
(alleen NT 65/2)
- 11 Vloersproeier
- 12 Zuigbuis
- 13 Hoofdschakelaar
- 14 Handgreep
- 15 Filterafdekking
- 16 Knop van de filterreiniging
- 17 Slanghouder
- 18 Elleboog
- 19 Aftapslang
- 20 Houder voor vloerspuitkop
- 21 Houder voor zuigbuizen
- 22 Netkabel
- 23 Houder voor voegsproeier
- 24 Kabelhouder
- 25 Typeplaatje
- 26 Filterreiniging
- 27 Vlak harmonicafilter
- 28 Kantelchassis  
(alleen NT 75/2)
- 29 Handgreep van het reservoir  
(alleen NT 75/2)

## Kleurmarkering

- Bedieningselementen voor het reinigingsproces zijn geel.
- Bedieningselementen voor het onderhoud en de service zijn lichtgrijs.

## Inbedrijfstelling

### Voorzichtig

*Bij het zuigen mag de vlakvouwfilter nooit verwijderd worden.*

## Droogzuigen

- Bij het opzuigen van fijn stof kan ook nog een papieren filterzak, een vliesfilterzak of een membraanfilter gebruikt worden.

### Papieren filterzak/vliesfilterzak aanbrengen

Afbeelding 

- Zuigkop ontgrendelen en wegnemen.
- Papierfilterzak, vliesfilterzak (bijzondere accessoires) of membraanfilter (bijzondere accessoires) monteren.
- Zuigkop eropzetten en vergrendelen.

## Natzuigen

### Inbouw rubber lippen

Afbeelding 

- Borstelstrook demonteren.
- Rubber strippen inbouwen.

**Aanwijzing:** De gestructueerde kant van de rubber strippen moet naar buiten wijzen.

### Papieren filterzak/vliesfilterzak verwijderen

- Bij het opzuigen van nat vuil moet altijd de papierfilterzak, de vliesfilterzak (bijzondere accessoires) of de membraanfilter (speciale accessoires) verwijderd worden.
- Wij raden u aan een speciale filterzak (nat) te gebruiken (zie filtersystemen).

### Vuil water aflaten

#### Voorzichtig

*Lokale voorschriften inzake de behandeling van afvalwater in acht nemen.*

Gerät mit Metallbehälter:

Afbeelding 

Gerät mit Kunststoffbehälter:

Afbeelding 

- Afvalwater aflaten via de aftapslang.

### Reservoir volledig leegmaken

- Alleen NT 75/2 Ap Me Tc:

Afbeelding 

- Parkeerrem vastzetten.
- Reservoir aan de handgreep vasthouden en kantelen door het op te tillen.
- Reservoir volledig leegmaken.
- Vergrendeling terug in de uitgangspositie kantelen.
- Parkeerrem losmaken.



## Algemeen

- Bij het opzuigen van nat vuil met de kussensproeier (optie) of voegensproeier, meer bepaald wanneer overwegend water uit een reservoir opgezogen wordt, wordt aanbevolen de toets van de functie "Halfautomatische Filterreiniging" niet te gebruiken.
- Bij het bereiken van de max. vulstand schakelt het apparaat automatisch uit.
- **Bij niet geleidende vloeistoffen (b.v. booremulsie, oliën en vetten) wordt het toestel bij een volle container niet uitschakeld. De vulstand moet voortdurend gecontroleerd worden en de container moet tijdig geleegd worden.**
- Na het stoppen met natzuigen: Vlakvouwfilter samen met de filterreiniging schoonmaken. Elektrodes met een borstel schoonmaken. Reservoir met een vochtige doek schoonmaken en afdrogen.

## Clipverbinding

### Afbeelding **F**

De zuigslang is van een clip-systeem voorzien. Alle C-40/C-DN-40 accessoires kunnen worden aangesloten.

## Bediening

### Apparaat inschakelen

- ➔ Steek de netstekker in de contactdoos.
- ➔ Schakel het apparaat aan de hoofdschakelaar in.

### Halfautomatische filterreiniging

**Instructie:** Een activering van de filterreiniging alle 5-10 minuten, verhoogt de levensduur van de vlakvouwfilter.

**Instructie:** Het inschakelen van de automatische filterreiniging is alleen mogelijk bij een ingeschakeld toestel.

- ➔ Knop van de halfautomatische filterreiniging 5x indrukken. De vlakvouwfilter wordt dan gereinigd door een luchtstoot (pulserend geluid).

## Apparaat uitschakelen

- ➔ Toets van de halfautomatische filterreiniging 5x gebruiken.
- ➔ Schakel het apparaat aan de hoofdschakelaar uit.
- ➔ Netstekker uittrekken.

## Na elk bedrijf

- ➔ Reservoir leegmaken.
- ➔ Apparaat aan de binnen- en buitenkant reinigen door afzuigen en afvegen met een vochtige doek.

## Apparaat opslaan

### Afbeelding **G**

- ➔ Zuigslang en stroomkabel bewaren in overeenstemming met de afbeelding.
- ➔ Apparaat in een droge ruimte plaatsen en beveiligen tegen onbevoegd gebruik.

## Vervoer

### Voorzichtig

*Gevaar voor letsels en beschadigen! Houd bij het transport rekening met het gewicht van het apparaat.*

- ➔ Zuigbuis met vloerkop uit de houder nemen. Draag het apparaat aan de draaggreep en aan de zuigbuis.
- ➔ Apparaat voor het verplaatsen aan het gestel c.q. de zwenkwielbeugel en de duwbeugel vasthouden.
- ➔ Voor het transporteren over een langer stuk het apparaat aan de duwbeugel achter u aan trekken.
- ➔ Bij het transport in voertuigen moet het apparaat conform de geldige richtlijnen beveiligd worden tegen verschuiven en kantelen.

## Opslag

### Voorzichtig

*Gevaar voor letsel en beschadiging! Het gewicht van het apparaat bij opbergen in acht nemen.*

Het apparaat mag alleen binnen worden opgeborgen.

## Onderhoud

### ⚠ **Gevaar**

*Bij alle werkzaamheden aan het apparaat, het apparaat uitschakelen en de netstekker uittrekken.*

#### **Vlakvouwfilter vervangen**

- Filterafdekking openen.
- Vlakvouwfilter vervangen.
- Filterafdekking sluiten, moet hoorbaar in elkaar sluiten.

#### **Elektrodes reinigen**

- Zuigkop ontgrendelen en wegnemen.
- Elektrodes met een borstel schoonmaken.
- Zuigkop eropzetten en vergrendelen.

## Hulp bij storingen

### ⚠ **Gevaar**

*Bij alle werkzaamheden aan het apparaat, het apparaat uitschakelen en de netstekker uittrekken.*

#### **Zuigturbine start niet**

- Stekker en zekering van de stroomvoorziening controleren.
- Stroomkabel, stekker en elektroden van het apparaat controleren.
- Apparaat inschakelen.

#### **Zuigturbine schakelt uit**

- Reservoir leegmaken.

#### **Zuigturbine start na het legen van de container niet opnieuw**

- Apparaat uitschakelen en 5 seconden wachten, na 5 seconden weer aanzetten.
- Elektrodes en de tussenruimte van de elektrodes met een borstel schoonmaken.

#### **Zuigkracht wordt minder**

- Verstoppingen uit zuigmondstuk, zuigbuis, zuigslang of vlakvouwfilter weghalen.
- Papieren filterzak vervangen.
- Vliesfilterzak (speciale accessoires) vervangen.
- Knop van de halfautomatische filterreiniging 5x indrukken bij een ingeschakeld apparaat.
- Filterafdekking goed vastklikken.
- Membraanfilter (extra toebehoren) met stromend water reinigen en/of vervangen.
- Vlakvouwfilter vervangen.
- Aftapslang controleren op dichtheid.

#### **Er ontsnapt stof bij het zuigen**

- Controleren of de vlakvouwfilter correct geplaatst is.
- Vlakvouwfilter vervangen.

#### **Uitschakelmechanisme (natzuigen) springt niet aan**

- Elektrodes en de tussenruimte van de elektrodes met een borstel schoonmaken.
- Vulstand bij elektrisch niet leidende vloeistof voortdurend controleren.

#### **Halfautomatische filterreiniging werkt niet**

- Zuigslang niet aangesloten.

#### **Halfautomatische filterreiniging schakelt niet uit**

- Klantendienst contacteren.

#### **Halfautomatische filterreiniging kan niet ingeschakeld worden**

- Klantendienst contacteren.

## Garantie

In ieder land zijn de door ons bevoegde verkoopkantoor uitgegeven garantiebepalingen van toepassing. Eventuele storingen aan het apparaat verhelpen wij zonder kosten binnen de garantietermijn, mits een materiaal of fabrieksfout de oorzaak van deze storing is. Neem bij klachten binnen de garantietermijn contact op met uw leverancier of de dichtstbijzijnde klantenservicewerkplaats en neem uw aankoopbewijs mee.

## Toebehoren en reserveonderdelen

- Er mogen uitsluitend toebehoren en reserveonderdelen gebruikt worden die door de fabrikant zijn vrijgegeven. Originale toebehoren en reserveonderdelen bieden de garantie van een veilig en storingsvrije werking van het apparaat.
- Een selectie van de meest frequent benodigde reserveonderdelen vindt u achteraan in de gebruiksaanwijzing.
- Verdere informatie over reserveonderdelen vindt u op [www.kaercher.com](http://www.kaercher.com) bij Service.

## EG-conformiteitsverklaring

Hierbij verklaren wij dat de hierna vermelde machine door haar ontwerp en bouwwijze en in de door ons in de handel gebrachte uitvoering voldoet aan de betreffende fundamentele veiligheids- en gezondheidseisen, zoals vermeld in de desbetreffende EG-richtlijnen. Deze verklaring verliest haar geldigheid wanneer zonder overleg met ons veranderingen aan de machine worden aangebracht.

**Product:** Droog- / natzuiger

**Type:** 1.667-xxx

**Van toepassing zijnde EG-richtlijnen**

2006/42/EG (+2009/127/EG)

2004/108//EG

**Toegepaste geharmoniseerde normen**

EN 55014-1: 2006 + A1: 2009

EN 55014-2: 1997 + A2: 2008

EN 60335-1

EN 60335-2-69

EN 61000-3-2: 2006 + A2: 2009

EN 61000-3-3: 2008

EN 62233: 2008

**Toegepaste landelijke normen**

-

**5.957-701**

De ondergetekenden handelen in opdracht en met volmacht van de bedrijfsleiding.



H. Jenner  
CEO



S. Reiser  
Head of Approbation

Gevolmachtigde voor de documentatie:  
S. Reiser

Alfred Kärcher GmbH & Co. KG

Alfred Kärcher-Str. 28 - 40


71364 Winnenden (Germany)

Tel.: +49 7195 14-0

Fax: +49 7195 14-2212

Winnenden, 2010/07/14

## Technische gegevens

		NT 65/2 Ap *EU *GB *AU	NT 65/2 Ap *CH	NT 75/2 Ap Me Tc *EU *GB *AU	NT 75/2 Ap Me Tc *CH
Netspanning	V	220-240	220-240	220-240	220-240
Frequentie	Hz	50/60	50/60	50/60	50/60
Max. vermogen	W	2760	2300	2760	2300
Nominaal vermogen	W	2400	2200	2400	2200
Inhoud reservoir	l	65	65	75	75
Vulhoeveelheid vloeistof	l	48	48	52	52
Luchthoeveelheid (max.)	l/s	2x 74	2x 70	2x 74	2x 70
Onderdruk (max.)	kPa (mbar)	25,4 (254)	24,2 (242)	25,4 (254)	24,2 (242)
Beveiligingsklasse	--	IPX4	IPX4	IPX4	IPX4
Beschermingsklasse		II	II	II	II
Zuigslangaansluiting (C-DN/C-ID)	mm	40	40	40	40
Lengte x breedte x hoogte	mm	567 x 482 x 920	567 x 482 x 920	700 x 505 x 995	700 x 505 x 995
Typisch bedrijfsgewicht	kg	20,0	20,0	26,0	26,0
Omgevingstemperatuur (max.)	°C	+40	+40	+40	+40

### Bepaalde waarden conform EN 60335-2-69

Geluidsdrukniveau $L_{pA}$	dB(A)	74	75	74	75
Onzekerheid $K_{pA}$	dB(A)	1	1	1	1
Hand-arm vibratiewaarde	m/s <sup>2</sup>	<2,5	<2,5	<2,5	<2,5
Onzekerheid K	m/s <sup>2</sup>	0,2	0,2	0,2	0,2

Stroomkabel	H07RN-F 2x1,5 mm <sup>2</sup>	
	Onderdeelnr.	Lengte snoer
EU	6.650-074.0	10 m
GB	6.650-152.0	10 m
CH	6.650-223.0	10 m
AU	6.650-199.0	10 m



Antes del primer uso de su aparato, lea este manual original, actúe de acuerdo a sus indicaciones y guárdelo para un uso posterior o para otro propietario posterior.

- ¡Antes de la primera puesta en marcha lea sin falta las instrucciones de uso y las instrucciones de seguridad n.º 5.956-249!
- El incumplimiento de las instrucciones de uso y de las indicaciones de seguridad puede provocar daños en el aparato y poner en peligro al usuario y a otras personas.
- En caso de daños de transporte informe inmediatamente al fabricante.

## Índice de contenidos

Protección del medio ambiente	ES... 1
Símbolos del manual de instrucciones	ES... 1
Uso previsto	ES... 1
Elementos del aparato	ES... 2
Puesta en marcha	ES... 2
Manejo	ES... 3
Transporte	ES... 3
Almacenamiento	ES... 4
Cuidados y mantenimiento	ES... 4
Ayuda en caso de avería	ES... 4
Garantía	ES... 5
Accesorios y piezas de repuesto	ES... 5
Declaración de conformidad CE	ES... 5
Datos técnicos	ES... 6

## Protección del medio ambiente



Los materiales empleados para el embalaje son reciclables y recuperables. No tire el embalaje a la basura doméstica y entréguelo en los puntos oficiales de recogida para su reciclaje o recuperación.



Los aparatos viejos contienen materiales valiosos reciclables que deberían ser entregados para su aprovechamiento posterior. Evite el contacto de baterías, aceites y materias semejantes con el medioambiente. Por este motivo, entregue los aparatos usados en los puntos de recogida previstos para su reciclaje.

## Indicaciones sobre ingredientes (REACH)

Encontrará información actual sobre los ingredientes en:

[www.kaercher.com/REACH](http://www.kaercher.com/REACH)

## Símbolos del manual de instrucciones

### Peligro

Para un peligro inminente que acarrea lesiones de gravedad o la muerte.

### Advertencia

Para una situación que puede ser peligrosa, que puede acarrear lesiones de gravedad o la muerte.

### Precaución

Para una situación que puede ser peligrosa, que puede acarrear lesiones leves o daños materiales.

## Uso previsto

### Advertencia

El aparato no es apto para aspirar polvos nocivos para la salud.

- Este aspirador está diseñado para la limpieza de pisos y superficies murales.
- Este aparato es apto para el uso en aplicaciones industriales, como en hoteles, escuelas, hospitales, fábricas, tiendas, oficinas y negocios de alquiler.

## Elementos del aparato

- 1 Electrodo
- 2 Manguera de aspiración
- 3 Estribo de empuje
- 4 Bloqueo del cabezal de absorción
- 5 Rueda
- 6 Recipiente acumulador de suciedad
- 7 Cabezal de aspiración
- 8 Rodillo de dirección
- 9 Tubuladura de aspiración
- 10 Estribo de ruedas giratorias (sólo NT 65/2)
- 11 Boquilla barredora de suelos
- 12 Tubo de aspiración
- 13 Interruptor principal
- 14 Asa de transporte
- 15 Cubierta del filtro
- 16 Botón de la limpieza del filtro
- 17 Portamangueras
- 18 Codo
- 19 Manguera de salida
- 20 Soporte para boquilla para suelos
- 21 Soporte para la tubería de absorción
- 22 Cable de conexión a la red
- 23 Soporte para la boquilla para juntas
- 24 Portacables
- 25 Placa de características
- 26 Limpieza de filtro
- 27 filtro plano de papel plegado
- 28 Chasis basculante (sólo NT 75/2)
- 29 Asa del recipiente (sólo NT 75/2)

## Identificación por colores

- Los elementos de control para el proceso de limpieza son amarillos.
- Los elementos de control para el mantenimiento y el servicio son de color gris claro.

## Puesta en marcha

### Precaución

*Al aspirar no retirar nunca el filtro plano de papel plegado.*

### Aspiración en seco

- Para la aspiración de polvo fino también se puede utilizar una bolsa filtrante de papel, una bolsa de fieltro filtrante (accesorio especial) o un filtro de membrana (accesorios especiales).

### Montar bolsa filtrante de papel/bolsa de fieltro

Figura 

- Desbloquear y extraer el cabezal de aspiración.
- Insertar la bolsa filtrante de papel, bolsa de fieltro filtrante (accesorio especial) o el filtro de membrana (accesorios especiales).
- Colocar y bloquear el cabezal de aspiración.

### Aspiración de líquidos

### Montaje del borde de goma

Figura 

- Desmontar la tira de cerdas.
- Montar los labios de goma.

**Nota:** El lateral estructurado del borde de goma tiene que estar para afuera.

### Quitar la bolsa filtrante de papel/bolsa de fieltro

- Para aspirar suciedad líquida se debe retirar la bolsa filtrante de papel, la bolsa de fieltro filtrante (accesorio especial) o el filtro de membrana (accesorios especiales).
- Se recomienda utilizar una bolsa filtrante especial (húmeda) (véase sistemas filtrantes).


### Purgue el agua sucia

### Precaución

*Respetar la normativa local vigente en materia de tratamiento de aguas residuales. Aparato con depósito de metal:*

Figura 

Aparato con depósito de plástico:

Figura 

→ Suelte el agua residual a través de la manguera de salida.

### Vaciar totalmente el depósito

■ Sólo NT 75/2 Ap Me Tc:

Figura 

→ Active el freno de estacionamiento.

→ Sujetar el depósito por el mango y elevar para bascular.

→ Vaciar totalmente el depósito.

→ Volver a volcar el recipiente en la posición inicial.

→ Suelte el freno de estacionamiento.

### General

– Al aspirar suciedad húmeda con la boquilla para tapicerías (opcional) o juntas, o cuando se aspira principalmente agua de un recipiente, se recomienda no pulsar la tecla de la función "Limpieza semiautomática del filtro".

– Al alcanzar el máx. nivel de líquido se apaga automáticamente el aparato.

– **En el caso de líquidos no conductores (como emulsión de taladro, aceites y grasas), no se apaga el aparato cuando el recipiente esté lleno. Se debe comprobar el nivel continuamente y vaciar a tiempo el recipiente.**

– Tras finalizar la aspiración de líquidos: limpiar el filtro plano de papel plegado con la limpieza de filtros. Limpiar los electrodos con un cepillo. Limpiar y secar el recipiente con un paño húmedo.

## Enganche de clip

Figura 

La manguera de aspiración está equipada con un sistema de clip. Se pueden conectar todos los accesorios C-40/C-DN-40.

## Manejo

### Conexión del aparato

→ Enchufe la clavija de red.

→ Conectar el aparato con el interruptor principal.

## Limpieza semiautomática de filtro

**Nota:** Si se activa la limpieza de filtro cada 5-10 minutos, se aumenta la duración del filtro plano de papel plegado.

**Indicación:** Sólo se puede encender la limpieza semiautomática de filtro con el aparato apagado.

→ Activar 5 veces la tecla de la limpieza semiautomática del filtro. El filtro plano de papel plegado se limpia con un soplo de aire (ruido vibrante).

## Desconexión del aparato

→ Activar 5 veces la tecla de la limpieza semiautomática del filtro.

→ Desconectar el aparato con el interruptor principal.

→ Extraer el enchufe de la red.

## Después de cada puesta en marcha

→ Vacíe el recipiente.

→ Limpie el aparato por dentro y por fuera aspirándolo y frotar con un paño húmedo.

## Almacenamiento del aparato

Figura 

→ Almacene la manguera de aspiración y el cable de acuerdo con la ilustración.

→ Coloque el aparato en un cuarto seco y protéjalo frente a un uso no autorizado.

## Transporte

### Precaución

*¡Peligro de lesiones y daños! Respetar el peso del aparato para el transporte.*

→ Sacar el tubo de aspiración con la boquilla para suelos del soporte. Coger el aparato por el asa y la tubería de aspiración para el transporte.

→ Para cargar el aparato cogerlo por el chasis o el estribo de la ruedas de dirección y el estribo de empuje.

→ Para transportar el aparato por trayectos largos, tire de él mediante el estribo de empuje.

- Al transportar en vehículos, asegurar el aparato para evitar que resbale y vuelque conforme a las directrices vigentes.

## Almacenamiento

### Precaución

*¡Peligro de lesiones y daños! Respetar el peso del aparato en el almacenamiento. Este aparato sólo se puede almacenar en interiores.*

## Cuidados y mantenimiento

### ⚠ Peligro

*Antes de efectuar cualquier trabajo en el aparato, hay que desconectarlo de la red eléctrica.*

### Cambiar el filtro plano de papel plegado

- Abrir la cubierta del filtro.
- Cambiar el filtro plano de papel plegado.
- Cerrar la cubierta del filtro, se debe oír cómo encaja.

### Limpiar los electrodos

- Desbloquear y extraer el cabezal de aspiración.
- Limpiar los electrodos con un cepillo.
- Colocar y bloquear el cabezal de aspiración.

## Ayuda en caso de avería

### ⚠ Peligro

*Antes de efectuar cualquier trabajo en el aparato, hay que desconectarlo de la red eléctrica.*

### La turbina de aspiración no funciona

- Comprobar la clavija y el seguro del suministro de corriente.
- Comprobar el cable, enchufe y electrodos del aparato.
- Conexión del aparato

### La turbina de aspiración se desconecta

- Vacíe el recipiente.

### La turbina de aspiración no funciona tras vaciar el recipiente

- Apagar el aparato, esperar 5 segundos y volver a encender tras 5 segundos.
- Limpiar los electrodos y el espacio entre los electrodos con un cepillo.

### La capacidad de aspiración disminuye

- Eliminar las obstrucciones de la boquilla, tubo o manguera de aspiración o el filtro plano de papel plegado.
- Cambiar la bolsa filtrante de papel.
- Cambiar la bolsa de fieltro filtrante (accesorio especial).
- Activar 5 veces la tecla de la limpieza semiautomática del filtro con el aparato conectado.
- Encajar correctamente la cubierta del filtro.
- Limpiar o cambiar el filtro de la membrana (accesorios especiales) con agua corriente.
- Cambiar el filtro plano de papel plegado.
- Comprobar si la tubería de salida es estanca.

### Pérdida de polvo durante la aspiración

- Comprobar si el filtro plano de papel plegado está montado correctamente.
- Cambiar el filtro plano de papel plegado.

### El sistema automático de desconexión (aspiración en húmedo) no arranca

- Limpiar los electrodos y el espacio entre los electrodos con un cepillo.
- Controlar el nivel del líquido no conductor de electricidad permanentemente.



### La limpieza semiautomática de filtro no funciona

- La manguera de aspiración no está no conectada

### La limpieza de filtro semiautomática no se desconecta

- Avisar al servicio técnico.

### La limpieza semiautomática de filtro no se puede encender

- Avisar al servicio técnico.

## Garantía

En todos los países rigen las condiciones de garantía establecidas por nuestra empresa distribuidora. Las averías del aparato serán subsanadas gratuitamente dentro del periodo de garantía, siempre que se deban a defectos de material o de fabricación. En un caso de garantía, le rogamos que se dirija con el comprobante de compra al distribuidor donde adquirió el aparato o al servicio al cliente autorizado más próximo a su domicilio.

## Accesorios y piezas de repuesto

- Sólo deben emplearse accesorios y piezas de repuesto originales o autorizados por el fabricante. Los accesorios y piezas de repuesto originales garantizan el funcionamiento seguro y sin averías del aparato.
- Podrá encontrar una selección de las piezas de repuesto usadas con más frecuencia al final de las instrucciones de uso.
- En el área de servicios de [www.kaercher.com](http://www.kaercher.com) encontrará más información sobre piezas de repuesto.

## Declaración de conformidad CE

Por la presente declaramos que la máquina designada a continuación cumple, tanto en lo que respecta a su diseño y tipo constructivo como a la versión puesta a la venta por nosotros, las normas básicas de seguridad y sobre la salud que figuran en las directivas comunitarias correspondientes. La presente declaración perderá su validez en caso de que se realicen modificaciones en la máquina sin nuestro consentimiento expreso.

**Producto:** aspirador en húmedo/seco

**Modelo:** 1.667-xxx

**Directivas comunitarias aplicables**

2006/42/CE (+2009/127/CE)

2004/108/CE

**Normas armonizadas aplicadas**

EN 55014-1: 2006 + A1: 2009

EN 55014-2: 1997 + A2: 2008

EN 60335-1

EN 60335-2-69

EN 61000-3-2: 2006 + A2: 2009

EN 61000-3-3: 2008

EN 62233: 2008

**Normas nacionales aplicadas**

-

### 5.957-701

Los abajo firmantes actúan con plenos poderes y con la debida autorización de la dirección de la empresa.



H. Jenner  
CEO



S. Reiser  
Head of Approval

Persona autorizada para la documentación:  
S. Reiser

Alfred Kärcher GmbH & Co. KG

Alfred-Kärcher-Str. 28 - 40


71364 Winnenden (Germany)

Tfno.: +49 7195 14-0



Fax: +49 7195 14-2212

Winnenden, 2010/07/14

## Datos técnicos

		NT 65/2 Ap *EU *GB *AU	NT 65/2 Ap *CH	NT 75/2 Ap Me Tc *EU *GB *AU	NT 75/2 Ap Me Tc *CH
Tensión de red	V	220-240	220-240	220-240	220-240
Frecuencia	Hz	50/60	50/60	50/60	50/60
Potencia Máx.	W	2760	2300	2760	2300
Potencial nominal	W	2400	2200	2400	2200
Capacidad del depósito	l	65	65	75	75
Cantidad de líquido	l	48	48	52	52
Cantidad de aire (máx.)	l/s	2x 74	2x 70	2x 74	2x 70
Depresión (máx.)	kPa (mbar)	25,4 (254)	24,2 (242)	25,4 (254)	24,2 (242)
Categoría de protección	--	IPX4	IPX4	IPX4	IPX4
Clase de protección		II	II	II	II
Toma de tubo flexible de aspiración (C-DN/C-ID)	mm	40	40	40	40
Longitud x anchura x altura	mm	567 x 482 x 920	567 x 482 x 920	700 x 505 x 995	700 x 505 x 995
Peso de funcionamiento típico	kg	20,0	20,0	26,0	26,0
Temperatura ambiente (máx.)	°C	+40	+40	+40	+40
<b>Valores calculados conforme a la norma EN 60335-2-69</b>					
Nivel de presión acústica $L_{pA}$	dB(A)	74	75	74	75
Inseguridad $K_{pA}$	dB(A)	1	1	1	1
Valor de vibración mano-brazo	m/s <sup>2</sup>	<2,5	<2,5	<2,5	<2,5
Inseguridad K	m/s <sup>2</sup>	0,2	0,2	0,2	0,2

Cable de conexión a la red	H07RN-F 2x1,5 mm <sup>2</sup>	
	No. de pieza	Longitud del cable
EU	6.650-074.0	10 m
GB	6.650-152.0	10 m
CH	6.650-223.0	10 m
AU	6.650-199.0	10 m

  Leia o manual de manual original antes de utilizar o seu aparelho. Proceda conforme as indicações no manual e guarde o manual para uma consulta posterior ou para terceiros a quem possa vir a vender o aparelho.

- Antes de colocar em funcionamento pela primeira vez é imprescindível ler atentamente as indicações de segurança n.º 5.956-249!
- A não-observância deste Manual de Instruções e dos avisos de segurança poderá levar a danos no aparelho e perigos tanto para o utilizador como para terceiros.
- No caso de danos provocados pelo transporte, informe imediatamente o revendedor.

## Índice

Protecção do meio-ambiente	PT	...1
Símbolos no Manual de Instruções	PT	...1
Utilização conforme o fim a que se destina a máquina	PT	...1
Elementos do aparelho	PT	...2
Colocação em funcionamento	PT	...2
Manuseamento	PT	...3
Transporte	PT	...4
Armazenamento	PT	...4
Conservação e manutenção	PT	...4
Ajuda em caso de avarias	PT	...4
Garantia	PT	...5
Acessórios e peças sobressalentes	PT	...5
Declaração de conformidade CE	PT	...5
Dados técnicos	PT	...6

## Protecção do meio-ambiente



Os materiais da embalagem são recicláveis. Não coloque as embalagens no lixo doméstico, envie-as para uma unidade de reciclagem.



Os aparelhos velhos contêm materiais preciosos e recicláveis e deverão ser reutilizados. Baterias, óleo e produtos similares não podem ser deitados fora ao meio ambiente. Por isso, elimine os aparelhos velhos através de sistemas de recolha de lixo adequados.

### Avisos sobre os ingredientes (REACH)

Informações actuais sobre os ingredientes podem ser encontradas em:

[www.kaercher.com/REACH](http://www.kaercher.com/REACH)

## Símbolos no Manual de Instruções

### **Perigo**

*Para um perigo eminente que pode conduzir a graves ferimentos ou à morte.*

### **Advertência**

*Para uma possível situação perigosa que pode conduzir a graves ferimentos ou à morte.*

### **Atenção**

*Para uma possível situação perigosa que pode conduzir a ferimentos leves ou danos materiais.*

## Utilização conforme o fim a que se destina a máquina

### **Advertência**

*O aparelho não é apropriado para a aspiração de poeiras nocivas para a saúde.*

- O aspirador serve para limpar pavimentos ou paredes a seco e a húmido.
- Este aparelho destina-se ao uso industrial, p.ex. em hotéis, escolas, hospitais, fábricas, lojas, escritórios e lojas à exploração.

## Elementos do aparelho

- 1 Eléctrodos
- 2 Tubo flexível de aspiração
- 3 Alavanca de avanço
- 4 Bloqueio da cabeça de aspiração
- 5 Roda
- 6 Recipiente de sujidades
- 7 Cabeçote de aspiração
- 8 Rolo de guia
- 9 Bocal de aspiração
- 10 Estribo dos rolos de guia  
(apenas NT 65/2)
- 11 Bico para o chão
- 12 Tubo de aspiração
- 13 Interruptor principal
- 14 Pega para portar
- 15 Tampa do filtro
- 16 Botão da limpeza do filtro
- 17 Suporte para mangueiras
- 18 Tubo curvado
- 19 Mangueira de descarga
- 20 Depósito para o bico de pavimentos
- 21 Suporte para tubos de aspiração
- 22 Cabo de rede
- 23 Suporte para bico de juntas
- 24 Braçadeira para cabo
- 25 Placa de tipo
- 26 Limpeza do filtro
- 27 Filtro de pregas
- 28 Quadro basculante  
(apenas NT 75/2)
- 29 Pega do recipiente  
(apenas NT 75/2)

## Identificação da cor

- Os elementos de comando para o processo de limpeza são amarelos.
- Os elementos de comando para a manutenção e o serviço são cinza claros.

## Colocação em funcionamento

### Atenção

*Nunca retirar o filtro de pregas plano durante a aspiração.*

## Aspirar a seco

- Durante a aspiração de poeira fina pode ser utilizado adicionalmente um saco de papel de filtro, um saco filtrante de velo (acessório especial) ou um filtro de membrana (acessório especial).

### Montar o filtro de saco de papel/de velo

Figura **A**

- Destruar e retirar o cabeçote de aspiração.
- Colocar o saco de papel de filtro, saco filtrante de velo (acessório especial) ou o filtro de membrana (acessório especial).
- Montar e travar o cabeçote de aspiração.

## Aspirar a húmido

### Montar os lábios de borracha

Figura **B**

- Desmontar as tiras da escova.
- Montar lábios de borracha.

**Aviso:** a parte estruturada dos lábios de borracha deve ser virada para fora.

### Retirar o filtro de saco de papel/de velo

- Para a aspiração de sujidade húmida é necessário retirar sempre o saco de filtro de papel, o saco filtrante de velo (acessório especial) ou o filtro de membrana (acessório especial).
- Recomenda-se a utilização de um saco filtro especial (húmido, veja sistemas de filtro).

### Escoar água suja

#### Atenção

*Respeitar as normas locais sobre tratamento de esgotos.*

Aparelho com recipiente metálico:

Figura **C**


Aparelho com recipiente plástico:

Figura **D**

- Evacuar a água suja através do tubo de descarga.

## Esvaziar completamente o recipiente

- Apenas NT 75/2 Ap Me Tc:

Figura 

- Activar o travão de imobilização.
- Segurar o recipiente no manípulo e levantá-lo para o inclinar.
- Esvaziar completamente o recipiente.
- Virar o recipiente para a posição inicial.
- Soltar o travão de imobilização.

## Generalidades

- Durante a aspiração de sujidade molhada com o bocal para almofadas (opção) ou para juntas, e quando se aspira na sua maioria água a partir de um recipiente, recomenda-se a não utilização da função "Limpeza semi-automática do filtro".
- Ao atingir o nível de líquido máximo, o aparelho desliga automaticamente.
- **Com líquidos não conductíveis (por exemplo, emulsões de rectificação, óleos e graxas) o aparelho não se desliga quando o recipiente estiver cheio. O nível de enchimento deve ser permanentemente controlado e o recipiente esvaziado a tempo.**
- Após terminar a aspiração a húmido: limpar o filtro de pregas plano com o dispositivo de limpeza de filtros. Limpar os eléctrodos com uma escova. Limpar o recipiente com um pano húmido e secar.

## Conexão clipe

Figura 

A mangueira de aspiração está equipada com um sistema clipe. Todos os acessórios C-40/C-DN-40 podem ser conectados.

## Manuseamento

### Ligar a máquina

- Ligar a ficha de rede.
- Ligar o aparelho no interruptor principal.

## Limpeza semi-automática do filtro

**Aviso:** a activação da função de limpeza do filtro em intervalos regulares de 5-10 minutos aumenta a vida útil do filtro de pregas plano.

**Aviso:** a activação da limpeza semi-automática do filtro só é possível com o aparelho ligado.

- Premir 5x o botão da limpeza semi-automática do filtro. O filtro de pregas plano é limpo por um jacto de ar (ruído pulsante).

## Desligar o aparelho

- Premir 5x o botão da limpeza semi-automática do filtro.
- Desligar o aparelho no interruptor principal.
- Desligue a ficha da tomada.

## Sempre depois de utilizar a máquina

- Esvaziar o recipiente.
- Aspirar e esfregar o aparelho por dentro e por fora para limpá-lo (pano húmido).

## Guardar a máquina

Figura 

- Guardar o tubo flexível do aspirador e o cabo de rede de acordo com a ilustração.
- Colocar o aparelho num local seco e tomar as medidas necessárias para evitar uma utilização por parte de pessoas não autorizadas.

## Transporte

### Atenção

*Perigo de ferimentos e de danos! Ter atenção ao peso do aparelho durante o transporte.*

- Retirar o tubo de aspiração com o bico de juntas do apoio. Para transportar o aparelho deve-se agarrá-lo na pega e no tubo de aspiração.
- Para transportar o aparelho deve-se agarrá-lo no quadro/estribo das rodas guia e na alavanca de avanço.
- Para transportar o aparelho para longas distâncias, puxe-o pela alavanca de avanço.
- Durante o transporte em veículos, proteger o aparelho contra deslizos e tombamentos, de acordo com as directivas em vigor.

## Armazenamento

### Atenção

*Perigo de ferimentos e de danos! Ter atenção ao peso do aparelho durante o armazenamento.*

Este aparelho só pode ser armazenado em espaços fechados e cobertos.

## Conservação e manutenção

### ⚠ Perigo

*Desligar o aparelho e retirar a ficha de rede antes de efectuar quaisquer trabalhos no aparelho.*

### Mudar o filtro de pregas plano

- Abrir a cobertura do filtro.
- Mudar o filtro de pregas plano.
- Fechar a cobertura do filtro; deve engatar de forma audível.

### Limpar os eléctrodos

- Destrovar e retirar o cabeçote de aspiração.
- Limpar os eléctrodos com uma escova.
- Montar e travar o cabeçote de aspiração.

## Ajuda em caso de avarias

### ⚠ Perigo

*Desligar o aparelho e retirar a ficha de rede antes de efectuar quaisquer trabalhos no aparelho.*

### A turbina de aspiração não funciona

- Verificar a tomada e o fusível da alimentação eléctrica.
- Verificar o cabo de rede, ficha e os eléctrodos do aparelho.
- Ligar o aparelho.

### A turbina de aspiração desliga

- Esvaziar o recipiente.

### A turbina de aspiração não torna a arrancar depois de esvaziar o recipiente

- Desligar o aparelho e esperar 5 segundos; religar após 5 segundos.
- Limpar os eléctrodos e o espaço entre os mesmos com uma escova.

### A força de aspiração diminui

- Retirar entupimentos do bocal de aspiração, tubo de aspiração, mangueira de aspiração ou filtro de dobras planas.
- Mudar o saco filtro de papel.
- Substituir o saco filtrante de velo (acessório especial).
- Premir 5x o botão da limpeza semi-automática do filtro com o aparelho ligado.
- Encaixar bem a cobertura do filtro.
- Limpar ou substituir o filtro de membrana (acessório especial) sob água corrente.
- Mudar o filtro de pregas plano.
- Controlar a estanqueidade da mangueira de escape.

### Durante a aspiração sai pó

- Verificar a posição correcta do filtro de pregas plano.
- Mudar o filtro de pregas plano.

## A desconexão automática (aspiração a húmido) não actua

- Limpar os eléctrodos e o espaço entre os mesmos com uma escova.
- Controlar permanentemente o nível de enchimento de líquidos electricamente não conductíveis.

## A limpeza semi-automática do filtro não funciona

- Tubo flexível de aspiração não está conectado.

## A limpeza semi-automática do filtro não desliga

- Avisar o serviço de assistência técnica.

## A limpeza semi-automática do filtro não liga

- Avisar o serviço de assistência técnica.

## Garantia

Em cada país vigem as respectivas condições de garantia estabelecidas pelas nossas Empresas de Comercialização.

Eventuais avarias no aparelho durante o período de garantia serão reparadas, sem encargos para o cliente, desde que se trate dum defeito de material ou de fabricação. Em caso de garantia, dirija-se, munido do documento de compra, ao seu revendedor ou ao Serviço Técnico mais próximo.

## Acessórios e peças sobressalentes

- Só devem ser utilizados acessórios e peças de reposição autorizados pelo fabricante do aparelho. Acessórios e Peças de Reposição Originais - fornecem a garantia para que o aparelho possa ser operado em segurança e isento de falhas.
- No final das Instruções de Serviço encontra uma lista das peças de substituição mais necessárias.
- Para mais informações sobre peças sobressalentes, consulte na página [www.karcher.com](http://www.karcher.com) o ponto dos serviços.

## Declaração de conformidade CE

Declaramos que a máquina a seguir designada corresponde às exigências de segurança e de saúde básicas estabelecidas nas Directivas CE por quanto concerne à sua concepção e ao tipo de construção assim como na versão lançada no mercado. Se houver qualquer modificação na máquina sem o nosso consentimento prévio, a presente declaração perderá a validade.

**Produto:** Aspirador húmido e seco

**Tipo:** 1.667-xxx

**Respectivas Directrizes da CE**

2006/42/CE (+2009/127/CE)

2004/108/CE

**Normas harmonizadas aplicadas**

EN 55014-1: 2006 + A1: 2009

EN 55014-2: 1997 + A2: 2008

EN 60335-1

EN 60335-2-69

EN 61000-3-2: 2006 + A2: 2009

EN 61000-3-3: 2008

EN 62233: 2008

**Normas nacionais aplicadas**

-

### 5.957-701

Os abaixo assinados têm procuração para agirem e representarem a gerência.

  
H. Jenner

CEO

  
S. Reiser


Head of Approbation

Responsável pela documentação:  
S. Reiser

Alfred Kärcher GmbH & Co. KG  
Alfred-Kärcher-Str. 28 - 40  
71364 Winnenden (Germany)  
Tel.: +49 7195 14-0  
Fax: +49 7195 14-2212



Winnenden, 2010/07/14

## Dados técnicos

		NT 65/2 Ap *EU *GB *AU	NT 65/2 Ap *CH	NT 75/2 Ap Me Tc *EU *GB *AU	NT 75/2 Ap Me Tc *CH
Tensão da rede	V	220-240	220-240	220-240	220-240
Frequência	Hz	50/60	50/60	50/60	50/60
Potência máx.	W	2760	2300	2760	2300
Potência nominal	W	2400	2200	2400	2200
Conteúdo do recipiente	l	65	65	75	75
Quantidade de enchimento do líquido	l	48	48	52	52
Volume de ar (máx.)	l/s	2x 74	2x 70	2x 74	2x 70
Subpressão (máx.)	kPa (mbar)	25,4 (254)	24,2 (242)	25,4 (254)	24,2 (242)
Tipo de protecção	--	IPX4	IPX4	IPX4	IPX4
Classe de protecção		II	II	II	II
Ligação do tubo flexível de aspiração (C-DN/C-ID)	mm	40	40	40	40
Comprimento x Largura x Altura	mm	567 x 482 x 920	567 x 482 x 920	700 x 505 x 995	700 x 505 x 995
Peso de funcionamento típico	kg	20,0	20,0	26,0	26,0
Temperatura ambiente (máx.)	°C	+40	+40	+40	+40
<b>Valores obtidos segundo EN 60335-2-69</b>					
Nível de pressão acústica $L_{pA}$	dB(A)	74	75	74	75
Insegurança $K_{pA}$	dB(A)	1	1	1	1
Valor de vibração mão/braço	m/s <sup>2</sup>	<2,5	<2,5	<2,5	<2,5
Insegurança K	m/s <sup>2</sup>	0,2	0,2	0,2	0,2

Cabo de rede	H07RN-F 2x1,5 mm <sup>2</sup>	
	Ref <sup>a</sup>	Comprimento do cabo
EU	6.650-074.0	10 m
GB	6.650-152.0	10 m
CH	6.650-223.0	10 m
AU	6.650-199.0	10 m





  Læs original brugsanvisning inden første brug, følg anvisningerne og opbevar vejledningen til senere efterlæsning eller til den næste ejer.

- Inden første ibrugtagelse skal betjeningsvejledningen og sikkerhedsanvisningerne nr. 5.956-249 læses!
- Hvis driftsvejledningen og sikkerhedsanvisningerne ikke overholdes, kan der opstå skader på apparatet og risici for brugeren og andre personer.
- Ved transportskader skal forhandleren informeres omgående.

## Indholdsfortegnelse

Miljøbeskyttelse . . . . .	DA . . . 1
Symbolerne i driftsvejledningen DA . . . 1	
Bestemmelsesmæssig anvendelse . . . . .	DA . . . 1
Maskinelementer . . . . .	DA . . . 2
Ibrugtagning . . . . .	DA . . . 2
Betjening . . . . .	DA . . . 3
Transport . . . . .	DA . . . 3
Opbevaring . . . . .	DA . . . 4
Pleje og vedligeholdelse . . . . .	DA . . . 4
Hjælp ved fejl . . . . .	DA . . . 4
Garanti . . . . .	DA . . . 5
Tilbehør og reservedele . . . . .	DA . . . 5
EU-overensstemmelseserklæring . . . . .	DA . . . 5
Tekniske data . . . . .	DA . . . 6

## Miljøbeskyttelse

	Emballagen kan genbruges. Smid ikke emballagen ud sammen med det almindelige husholdningsaffald, men aflever den til genbrug.
	Udtjente apparater indeholder værdifulde materialer, der kan og bør afleveres til genbrug. Batterier, olie og lignende stoffer er ødelæggende for miljøet. Aflever derfor udtjente apparater på en genbrugsstation eller lignende.

### Henvisninger til indholdsstoffer (REACH)

Aktuelle oplysninger til indholdsstoffer finder du på:

[www.kaercher.com/REACH](http://www.kaercher.com/REACH)

## Symbolerne i driftsvejledningen

### **Risiko**

*En umiddelbar truende fare, som kan føre til alvorlige personskader eller død.*

### **Advarsel**

*En muligvis farlig situation, som kan føre til alvorlige personskader eller til død.*

### **Forsigtig**

*En muligvis farlig situation, som kan føre til personskader eller til materialeskader.*

## Bestemmelsesmæssig anvendelse

### **Advarsel**

*Maskinen er ikke egnet til opsugning af sundhedsskadeligt støv.*

- Maskinen er til våd- og tørrensning af gulvflader og vægge.
- Denne maskine er egnet til erhvervs-mæssig brug, f.eks. på hoteller, skoler, sygehuse, fabrikker, butikker, kontorer og udlejningsvirksomheder.

## Maskinelementer

- 1 Elektroder
- 2 Sugelange
- 3 Bøjle
- 4 Sugehovedets låsemekanisme
- 5 Hjul
- 6 Snavsbeholder
- 7 Sugehoved
- 8 Styringsrulle
- 9 Sugestuds
- 10 Styrrullebøjle  
(kun NT 65/2)
- 11 Gulvmundstykke
- 12 Sugerør
- 13 Hovedafbryder
- 14 Bæregreb
- 15 Filterdæksel
- 16 Knap til filterensning
- 17 Slangeholder
- 18 Bøjet rørstykke
- 19 Aftapningsslange
- 20 Opbevaring til gulvdysen
- 21 Holder til sugerør
- 22 Netkabel
- 23 Holder til fugedysen
- 24 Kabelholder
- 25 Typeskilt
- 26 Rengøring af filter
- 27 Fladt foldefilter
- 28 Tipunderstel  
(kun NT 75/2)
- 29 Beholderens håndtag  
(kun NT 75/2)

## Farvekodning

- Betjeningslementer til rengøringsprocessen er bul.
- Betjeningslementer til vedligeholdelse og service er lysegrå.

## Ibrugtagning

### Forsigtig

*Under sugningen må det flade foldefilter aldrig fjernes.*

### Tørsugning

- Hvis der opsuges fintstøv, kan der desuden bruges en papirfilterpose (ekstratilbehør), en filterpose af skind (ekstratilbehør) eller en membranfilter (ekstratilbehør).

### Montere papirfilterpose / stoffilter

Figur **A**

- Tag sugehovedet ud af indgreb og tag det af.
- Sæt papirfilterpose (ekstratilbehør) eller filterpose af skind eller membranfilteret (ekstratilbehør) på.
- Sæt sugehovedet på og lås det fast.

### Vådsugning

### Montering af gummilæber

Figur **B**

- Afmontere børstestrimlen.
- Montere gummilæberne.

**Bemærk:** Struktursiden på gummilæberne skal pege udad.

### Fjerne papirfilterpose / stoffilter

- Ved opsugning af våd snavs skal papirfilterposen, filterposen af skind (ekstratilbehør) eller membranfilteret (ekstratilbehør) altid fjernes.
- Det anbefales at anvende en specialfilterpose (våd) (se filtersystemer).

### Dræn snavsevandet.

### Forsigtig

*Følg de lokale bestemmelser vedrørende behandling af spildevand.*

Maskine med metalbeholder:

Figur **C**

Maskine med kunststofbeholder:

Figur **D**

- Det forurenede vand drænes over afløbsslangen.

## Fuldstændig tømning af beholderen

- Kun NT 75/2 Ap Me Tc:

Figur 

- Aktiver stopbremsen.
- Hold beholderen fast ved håndtaget og på vip den ved at løfte beholderen.
- Tøm beholderen fuldstændigt.
- Vip beholderen tilbage i udgangsposition.
- Løsn stopbremsen.

### Generelt

- Ved opsugning af våd snavs med møbel- eller fugemundstykket, eller hvis der fortrinsvis suges vand op af en beholder, anbefales det at slå funktionen "Halvautomatisk filterrengøring" fra.
- Når det maksimale væskniveau er nået, slukker apparatet automatisk.
- **Ved ikke ledende væsker (f.eks. boreemulsion, olie og fedt) slukker apparatet ikke, når beholderen er fuld. Påfyldningsniveauet skal konstant kontrolleres, og beholderen tømmes i god tid.**
- Efter opsugning af våd snavs er afsluttet: Rens det flade folderfilter med filterrensningen. Rens elektroderne med en børste. Rens beholderen med en fugtet klud og tør beholderen.

### Klipforbindelse

Figur 

Sugeslangen er udstyret med et klipsystem. Alle C-40/C-DN-40 tilbehørsdele kan tilsluttes.

## Betjening

### Tænd for maskinen

- Sæt netstikket i.
- Tænd maskinen med hovedafbryderen.

### Halvautomatisk filterrengøring

**Bemærk:** Et brug af filterrengøringen hver 5-10 minutter, forlænger levetiden af det flade foldefilter.

**Bemærk:** Den halvautomatiske filterrengøring kan kun slås til, når maskinen er tændt.

- Tryk 5 gange på knappen til den halvautomatiske filterrengøring. Derved rengøres det flade foldefilter automatisk med et luftstød (pulserende lyd).

### Sluk for maskinen

- Tryk 5 gange på knappen til den halvautomatiske filterrengøring.
- Sluk maskinen med hovedafbryderen.
- Træk netstikket ud.

### Efter hver brug

- Tøm beholderen
- Maskinen rengøres indvendigt og udvendigt ved at støvsuge den og tørre den af med en fugtet klud.

### Opbevaring af damprenseren

Figur 

- Sugelang og netkablet opbevares ifølge figuren.
- Opbevar maskinen i et tørt rum og sørg for at sikre den mod uvedkommendes brug.

## Transport

### Forsigtig

*Fare for person- og materialeskader! Hold øje med maskinens vægt ved transporten.*

- Fjern sugerøret med gulvdysen fra holderen. Hold maskinen fast på håndtaget og sugerøret hvis den skal løftes.
- Hold maskinen fast på stellet håndtag, hhv. styringsrullbøjlen og skubbebøjlen hvis den skal transporteres.
- Træk højtryksrenseren i bøjlen, når den skal transporteres over længere strækninger.
- Ved transport i biler skal renseren fastspændes i.h.t. gældende love.

## Opbevaring

### Forsigtig

*Fare for person- og materialeskader! Hold øje med maskinens vægt ved opbevaring. Denne maskine må kun opbevares inden-dørs.*

## Pleje og vedligeholdelse

### ⚠ Risiko

*Træk netstikket og afbryd maskinen inden der arbejdes på maskinen.*

### Udskiftning af det flade foldefilter

- Åbn filterafdækningen.
- Skift det flade foldefilter ud.
- Luk filterafdækningen. Den skal gå hørbart i indgreb.

### Rengøring af elektroder

- Tag sugehovedet ud af indgreb og tag det af.
- Rens elektroderne med en børste.
- Sæt sugehovedet på og lås det fast.

## Hjælp ved fejl

### ⚠ Risiko

*Træk netstikket og afbryd maskinen inden der arbejdes på maskinen.*

### Sugeturbine virker ikke

- Kontroller stikdåsen og strømforsynin-gens sikring.
- Kontroller strømledningen, netstikket og maskinens elektroder.
- Tænd for maskinen.

### Sugeturbinen slukker

- Tøm beholderen

### Sugeturbinen starter ikke igen efter tømning af beholderen

- Sluk for apparatet, vent i 5 sekunder, og tænd igen.
- Rengør elektroderne samt mellemrum-met mellem elektroderne med en bør-ste.

## Nedsat sugsevne

- Fjern forstoppelser fra dysen, sugerør, sugeslangen eller det flade foldefilter.
- Udskifte papirfilterposen.
- Udskifte filterposem af skind (ekstratil-behør).
- Tryk 5 gange på knappen til den halv-automatiske filterrengøring når maski-nen er tændt.
- Sørg for, at filterafdækningen går rigtigt i indgreb.
- Rens membranfilteret under flydende vand, hhv. udskift filteret (ekstratilbehør).
- Skift det flade foldefilter ud.
- Kontroller brændstofslangerne med hensyn til tæthed.

### Der strømmer støv ud under sugning

- Kontroller, at det flade foldefilter er monteret korrekt.
- Skift det flade foldefilter ud.

### Frakoblingsautomatikken (vådsugning) virker ikke

- Rengør elektroderne samt mellemrum-met mellem elektroderne med en bør-ste.
- Kontroller påfyldningsniveauet konstant ved væsker, der ikke er strømledende.

### Halvautomatisk filterrengøring fungerer ikke

- Sugelangne ikke tilsluttet.

### Halvautomatisk filterrengøring slås ikke fra

- Kontakt kundeservice.

### Den halvautomatiske filterrengøring kan ikke slås til

- Kontakt kundeservice.

## Garanti

I de enkelte lande gælder de af vore forhandlere fastlagte garantibetingelser. Eventuelle fejl på apparatet afhjælpes gratis inden for garantien, såfremt fejlen kan tilskrives en materiale- eller produktionsfejl. Hvis De ønsker at gøre garantien gældende, bedes De henvende Dem til Deres forhandler eller nærmeste kundeservice medbringende kvittering for købet.

## Tilbehør og reservedele

- Der må kun anvendes tilbehør og reservedele, der er godkendt af producenten. Originaltilbehør og -reservedele er en garanti for, at maskinen kan fungere sikkert og uden fejl.
- Et udvalg over de reservedele som bruges meget ofte finder De i slutningen af betjeningsvejledningen
- Yderligere informationen om reservedele finder De under [www.kaercher.com](http://www.kaercher.com) i afsni "Service".

## EU-overensstemmelseserklæring

Hermed erklærer vi, at den nedenfor nævnte maskine i design og konstruktion og i den af os i handlen bragte udgave overholder de gældende grundlæggende sikkerheds- og sundhedskrav i EF-direktiverne. Ved ændringer af maskinen, der foretages uden forudgående aftale med os, mister denne erklæring sin gyldighed.

**Produkt:** Våd- og tørsuger

**Type:** 1.667-xxx

**Gældende EF-direktiver**

2006/42/EF (+2009/127/EF)

2004/108/EF

**Anvendte harmoniserede standarder**

EN 55014-1: 2006 + A1: 2009

EN 55014-2: 1997 + A2: 2008

EN 60335-1

EN 60335-2-69

EN 61000-3-2: 2006 + A2: 2009

EN 61000-3-3: 2008

EN 62233: 2008

**Anvendte tyske standarder**


-

### 5.957-701

Undertegnede agerer på vegne af og med fuldmagt fra ledelsen.

  
H. Jenner

CEO

  
S. Reiser

Head of Approbation

Dokumentationsbefuldmægtiget:  
S. Reiser

Alfred Kärcher GmbH & Co. KG

Alfred-Kärcher-Str. 28 - 40


71364 Winnenden (Germany)

Tlf.: +49 7195 14-0

Fax: +49 7195 14-2212

Winnenden, 2010/07/14

## Tekniske data

		NT 65/2 Ap *EU *GB *AU	NT 65/2 Ap *CH	NT 75/2 Ap Me Tc *EU *GB *AU	NT 75/2 Ap Me Tc *CH
Netspænding	V	220-240	220-240	220-240	220-240
Frekvens	Hz	50/60	50/60	50/60	50/60
Max. effekt	W	2760	2300	2760	2300
Nominel ydelse	W	2400	2200	2400	2200
Beholderindhold	l	65	65	75	75
Fyldmængde væske	l	48	48	52	52
Luftmængde (max.)	l/s	2x 74	2x 70	2x 74	2x 70
Undertryk (max.)	kPa (mbar)	25,4 (254)	24,2 (242)	25,4 (254)	24,2 (242)
Kapslingsklasse	--	IPX4	IPX4	IPX4	IPX4
Beskyttelsesklasse		II	II	II	II
Sugeslangetilslutning (C-DN/C-ID)	mm	40	40	40	40
Længde x bredde x højde	mm	567 x 482 x 920	567 x 482 x 920	700 x 505 x 995	700 x 505 x 995
Typisk driftsvægt	kg	20,0	20,0	26,0	26,0
Omgivelsestemperatur (max.)	°C	+40	+40	+40	+40
<b>Oplyste værdier ifølge EN 60335-2-69</b>					
Lydtryksniveau $L_{pA}$	dB(A)	74	75	74	75
Usikkerhed $K_{pA}$	dB(A)	1	1	1	1
Hånd-arm vibrationsværdi	$m/s^2$	<2,5	<2,5	<2,5	<2,5
Usikkerhed K	$m/s^2$	0,2	0,2	0,2	0,2

Netkabel	H07RN-F 2x1,5 mm <sup>2</sup>	
	Partnr.	Kabellængde
EU	6.650-074.0	10 m
GB	6.650-152.0	10 m
CH	6.650-223.0	10 m
AU	6.650-199.0	10 m



Før første gangs bruk av apparatet, les denne originale bruksanvisningen, følg den og oppbevar den for senere bruk eller for overlevering til neste eier.

- Det er tvingende nødvendig å lese sikkerhetsinstruksene nr. 5.956-249 før maskinen settes i drift!
- Hvis bruksanvisningen og sikkerhetsanvisningene ikke følges, kan dette medføre skader på apparatet og fare for brukeren og andre personer.
- Informer straks forhandleren ved transportskader.

## Innholdsfortegnelse

Miljøvern . . . . .	NO . . . 1
Symboler i bruksanvisningen . . . . .	NO . . . 1
Forskriftsmessig bruk . . . . .	NO . . . 1
Maskinorganer . . . . .	NO . . . 2
Ta i bruk . . . . .	NO . . . 2
Betjening . . . . .	NO . . . 3
Transport . . . . .	NO . . . 3
Lagring . . . . .	NO . . . 3
Pleie og vedlikehold . . . . .	NO . . . 3
Feilretting . . . . .	NO . . . 4
Garanti . . . . .	NO . . . 4
Tilbehør og reservedeler . . . . .	NO . . . 4
EU-samsvarserklæring . . . . .	NO . . . 5
Tekniske data . . . . .	NO . . . 6

## Miljøvern

	Materialet i emballasjen kan resirkuleres. Ikke kast emballasjen i husholdningsavfallet, men lever den inn til resirkulering.
	Gamle apparater inneholder verdifulle materialer som kan resirkuleres. Disse bør leveres inn til gjenvinning. Batterier, olje og lignende stoffer må ikke komme ut i miljøet. Gamle maskiner skal derfor avhendes i egnede innsamlingsystemer.

### Anvisninger om innhold (REACH)

Aktuell informasjon om stoffene i innholdet finner du under:

[www.kaercher.com/REACH](http://www.kaercher.com/REACH)

## Symboler i bruksanvisningen

### **Fare**

*For en umiddelbar truende fare som kan føre til store personskader eller til død.*

### **Advarsel**

*For en mulig farlig situasjon som kan føre til store personskader eller til død.*

### **Forsiktig!**

*For en mulig farlig situasjon som kan føre til mindre personskader eller til materielle skader.*

## Forskriftsmessig bruk

### **Advarsel**

*Maskinen er ikke egnet til oppsuging av helsefarlig støv.*

- Denne maskinen er beregnet for våt- og tørr-rengjøring av gulv- og veggflater.
- Denne maskinen egner seg til industrielt bruk, f.eks. i hoteller, skoler, sykehus, fabrikker, butikker, kontorer og utleiefirmaer.

## Maskinorganer

- 1 Elektroder
- 2 Sugelangse
- 3 Skyvebøyle
- 4 Låsing av sugehode
- 5 Hjul
- 6 Smussbeholder
- 7 Sugehode
- 8 Styrrulle
- 9 Sugestusser
- 10 Styrehjulsbøyle  
(kun NT 65/2)
- 11 Gulvmunnstykke
- 12 Sugerør
- 13 Hovedbryter
- 14 Bærehåndtak
- 15 Filterdeksel
- 16 Tast for rensing av filter
- 17 Slangeholder
- 18 Bøyd rørstykke
- 19 Avtappingssslange
- 20 Holder for gulvdyse
- 21 Holder for sugerør
- 22 Nettledning
- 23 Holder for fugeadyse
- 24 Kabelholder
- 25 Typeskilt
- 26 Rensing av filter
- 27 Foldefilter
- 28 Tippfarestativ  
(kun NT 75/2)
- 29 Håndtak på beholderen  
(kun NT 75/2)

## Fargemerking

- Betjeningselementer for rengjøringsprosessen er gule.
- Betjeningselementer for vedlikehold og service er lysegråe.

## Ta i bruk

### **Forsiktig!**

Ved suging skal aldri det flate foldefilteret fjernes.

## Støvsuging

- Ved suging av fint støv kan man i tillegg bruke en fleecefilterpose (spesialtilbehør) eller et membranfilter (spesialtilbehør).

### **Montere papirfilterpose/fleece-filterpose**

Figur 

- Avlås og ta av sugehodet.
- Papirfilterpose, fleecefilterpose (ekstratilbehør) eller membranfilter (ekstratilbehør) settes på.
- Sett på sugehodet og lås det.

## Våtsuging

### **Montering av gummilepper**

Figur 

- Demontere børstestriper.
- Monter gummilepper.

**Merk:** Den strukturert siden av gummileppene skal peke utover.

### **Fjerne papirfilterpose/fleecefilterpose**

- Ved suging av våt smuss må papirfilterposen, fleecefilterposen (ekstratilbehør) eller membranfilteret (ekstratilbehør) alltid tas av.
- Det anbefales å bruke en spesialfilterpose (våt) (se Filtersystemer).

### **Tapping av brukt vann**

#### **Forsiktig!**

Ta hensyn til de lokale utslippsforskrifter.

Apparat med metallbeholder:

Figur 

Apparat med plastbeholder:

Figur 

- Tapp ut spillvannet via tappeslangen.

### **Tøm beholderen fullstendig**

- Kun NT 75/2 Ap Me Tc:

Figur 

- Trekk til holdebremsen.
- Hold beholderen i håndtaket og tipp ved å løfte.
- Tøm beholderen fullstendig.
- Vipp beholderen tilbake til utgangsposisjon.
- Løsne parkeringsbremsen.



## Generelt

- Ved oppsuging av våt smuss med møbel- eller fugemunnstykket (ekstrautstyr), eller hvis det overveiende suges opp vann fra en beholder, anbefales det at funksjonen "automatisk filterrengjøring" slås av av.
- Ved oppnådd maks. væskeniå slår apparatet seg automatisk av.
- **Ved ikke ledende væsker (for eksempel bore-emulsjoner, olje eller fett) vil apparatet ikke slå seg av ved full beholder. Fyllingsgraden må stadig kontrolleres og beholderen må tømmes i rett tid.**
- Etter avsluttet våtsuging: Rengjør foldefilteret med filterrensingen. Rengjør elektrodene med en børste. Rengjør beholderen med en fuktig klut og tørk den.

## Clipforbindelse

### Figur 17

Sugeslangen er utstyrt med et clip-system. Alle C-40/C-DN-40-tilbehørsdeler kan tilkobles.

## Betjening

### Slå apparatet på

- ➔ Sett i støpselet.
- ➔ Slå på apparatet ved hjelp av hovedbryter.

### Halvautomatisk filterrengjøring

**Merk:** Ved å trykke på filterrengjøringen hvert 5. til 10. minutt vil øke levetiden av foldefilteret.

**Merk:** Den halvautomatiske filterrengjøringen kan bare slås på ved påslått apparat.

- ➔ Tast for halvautomatisk filterrengjøring trykkes 5 ganger. Derved renses det flate foldefilteret ved et luftstøt (pulsende støy).

## Slå maskinen av

- ➔ Tast for halvautomatisk filterrengjøring trykkes 5 ganger.
- ➔ Slå av apparatet ved hjelp av hovedbryter.
- ➔ Trekk ut nettstøpselet.

## Etter hver bruk

- ➔ Tøm beholderen.
- ➔ Rengjør maskinen innvendig og utvendig ved å tørke av den med en fuktig klut, og ved å bruke sugefunksjonen.

## Oppbevaring av apparatet

### Figur 18

- ➔ Oppbevar sugeslange og strømkabel i henhold til figuren.
- ➔ Sett maskinen til oppbevaring i et tørt rom, utilgjengelig for uvedkommende.

## Transport

### Forsiktig!

*Fare for personskader og materielle skader!*

*Pass på vekten av apparatet ved transport.*

- ➔ Ta sugerør med gulvdyse ut av hode- ren. For løfting, grip apparatet i bærehåndtaket og i sugerøret.
- ➔ Ta tak i apparatet i understellet eller styretrinsebøylen og på skyvebøylen ved lasting.
- ➔ For transport over lengere strekninger, ta fatt i skyvebøylen og trekk høytrykksvaskeren etter deg.
- ➔ Ved transport i kjøretøyer skal apparatet sikres mot å skli eller velte etter de til enhver tid gjeldende regler.

## Lagring

### Forsiktig!

*Fare for personskader og materielle skader!*

*Pass på vekten av apparatet ved lagring.*

Dette apparatet skal kun lagres innendørs.

## Pleie og vedlikehold

### ⚠ Fare

*Før alt arbeide på apparatet skal apparatet slås av og strømkabelen trekkes ut.*

### Skifte foldefilter

- Åpne filterdeksel.
- Skifte foldefilter.
- Lukk filterdeksel, du skal høre det går i lås.

### Elektrodene rengjøres

- Avlås og ta av sugehodet.
- Rengjør elektrodene med en børste.
- Sett på sugehodet og lås det.

## Feilretting

### ⚠ Fare

*Før alt arbeid på apparatet skal apparatet slås av og strømkabelen trekkes ut.*

### Sugeturbinen går ikke

- Kontroller stikkontakt og sikring på strømforsyningen.
- Kontroller strømkabel, støpsel og elektroder på apparatet.
- Slå apparatet på.

### Sugeturbinen kobler ut

- Tøm beholderen.

### Sugeturbinen slår seg ikke på etter at beholderen er tømt

- Slå av apparatet og vent i 5 sekunder, slå på igjen etter 5 sekunder.
- Elektroder og mellomrommet mellom elektrodene rengjøres med børste.

### Sugekraften avtar

- Fjern blokkeringer fra børstehodet, sugerøret, sugeslangen eller foldefilteret.
- Bytt papirfilterpose.
- fleecefilterpose (spesialtilbehør) skiftes.
- Tast for halvautomatisk filterrengjøring trykkes 5 ganger, med apparatet påslått.
- Sett inn filterdekslet korrekt.
- Membranfilter (ekstratilbehør) rengjøres under rennende vann eller skiftes.
- Skifte foldefilter.
- Kontroller tappeslangen for tetthet.

### Støvutslipp ved suging

- Pass på korrekt innføring av foldefilteret.
- Skifte foldefilter.

### Utkoblingsautomatikk (våtsuging) slår ikke inn

- Elektroder og mellomrommet mellom elektrodene rengjøres med børste.
- Fyllingsnivå må stadig kontrolleres ved væsker som ikke er elektrisk ledende.

### Halvautomatisk filterrengjøring fungerer ikke

- Sugelangse ikke korrekt tilkoblet.

### Halvautomatisk filterrengjøring slår seg ikke av

- Kontakt kundetjenesten.

### Halvautomatisk filterrengjøring lar seg ikke slå på

- Kontakt kundetjenesten.

## Garanti

Vår ansvarlige salgsorganisasjon for det enkelte land har utgitt garantibetingelsene som gjelder i det aktuelle landet. Eventuelle feil på maskinen blir reparert gratis i garantitiden dersom disse kan føres tilbake til material- eller produksjonsfeil. Ved behov for garantireparasjoner, vennligst henvend deg med kjøpskvitteringen til din forhandler eller nærmeste autoriserte kundeservice.

## Tilbehør og reservedeler

- Det er kun tillatt å anvende tilbehør og reservedeler som er godkjent av produsenten. Originalt tilbehør og originale reservedeler garanterer for sikker og problemfri drift av apparatet.
- Et utvalg av de vanligste reservedelene finner du bak i denne bruksanvisningen.
- Mer informasjon om reservedeler finner du under [www.kaercher.com](http://www.kaercher.com) i området Service.

## EU-samsvarserklæring

Vi erklærer hermed at maskinen angitt nedenfor oppfyller de grunnleggende sikkerhets- og helsekravene i de relevante EF-direktivene, med hensyn til både design, konstruksjon og type markedsført av oss. Ved endringer på maskinen som er utført uten vårt samtykke, mister denne erklæringen sin gyldighet.

**Produkt:** Våt- og tørrsuger

**Type:** 1.667-xxx

**Relevante EU-direktiver**

2006/42/EF (+2009/127/EF)

2004/108/EF

**Anvendte overensstemmende normer**

EN 55014-1: 2006 + A1: 2009

EN 55014-2: 1997 + A2: 2008

EN 60335-1

EN 60335-2-69

EN 61000-3-2: 2006 + A2: 2009

EN 61000-3-3: 2008

EN 62233: 2008

**Anvendte nasjonale normer**

-

### 5.957-701

De undertegnede handler på oppdrag fra, og med fullmakt fra selskapsledelsen.



H. Jenner  
CEO



S. Reiser  
Head of Approbation

Dokumentasjonsansvarlig:

S. Reiser

Alfred Kärcher GmbH & Co. KG

Alfred-Kärcher-Str. 28 - 40


71364 Winnenden (Germany)

Tlf: +49 7195 14-0

Faks: +49 7195 14-2212

Winnenden, 2010/07/14

## Tekniske data

		NT 65/2 Ap *EU *GB *AU	NT 65/2 Ap *CH	NT 75/2 Ap Me Tc *EU *GB *AU	NT 75/2 Ap Me Tc *CH
Nettspenning	V	220-240	220-240	220-240	220-240
Frekvens	Hz	50/60	50/60	50/60	50/60
Maks. effekt	W	2760	2300	2760	2300
Nominell effekt	W	2400	2200	2400	2200
Beholderinnhold	l	65	65	75	75
Fyllingsmengde væske	l	48	48	52	52
Luftmengde (maks.)	l/s	2x 74	2x 70	2x 74	2x 70
Undertrykk (maks.)	kPa (mbar)	25,4 (254)	24,2 (242)	25,4 (254)	24,2 (242)
Beskyttelsestype	--	IPX4	IPX4	IPX4	IPX4
Beskyttelsesklasse		II	II	II	II
Sugeslangekobling (C-DN/C-ID)	mm	40	40	40	40
Lengde x bredde x høyde	mm	567 x 482 x 920	567 x 482 x 920	700 x 505 x 995	700 x 505 x 995
Typisk driftsvekt	kg	20,0	20,0	26,0	26,0
Omgivelsestemperatur maks.	°C	+40	+40	+40	+40
<b>Registrerte verdier etter EN 60335-2-69</b>					
Støytrykksnivå $L_{pA}$	dB(A)	74	75	74	75
Usikkerhet $K_{pA}$	dB(A)	1	1	1	1
Hånd-arm vibrasjonsverdi	m/s <sup>2</sup>	<2,5	<2,5	<2,5	<2,5
Usikkerhet K	m/s <sup>2</sup>	0,2	0,2	0,2	0,2

Nettledning	H07RN-F 2x1,5 mm <sup>2</sup>	
	Best.nr.	Kabellengde
EU	6.650-074.0	10 m
GB	6.650-152.0	10 m
CH	6.650-223.0	10 m
AU	6.650-199.0	10 m



Läs bruksanvisning i original innan aggregatet används första gången, följ anvisningarna och spara drifts-anvisningen för framtida behov, eller för nästa ägare.

- Före första ibruktagning måste Säkerhetsanvisningar nr. 5.956-249 läsas!
- Om bruksanvisningen och säkerhetsanvisningarna inte följs kan apparaten skadas och faror uppstå för användaren och andra personer.
- Informera inköpsstället omgående vid transportskador.

## Innehållsförteckning

Miljöskydd .....	SV ...1
Symboler i bruksanvisningen	SV ...1
Ändamålsenlig användning	SV ...1
Aggregatelement .....	SV ...2
Idrifttagning .....	SV ...2
Handhavande .....	SV ...3
Transport .....	SV ...3
Förvaring .....	SV ...3
Skötsel och underhåll .....	SV ...4
Åtgärder vid störningar .....	SV ...4
Garanti .....	SV ...5
Tillbehör och reservdelar ..	SV ...5
Försäkran om EU-överensstämelse .....	SV ...5
Tekniska data .....	SV ...6

## Miljöskydd

	Emballagematerialen kan återvinnas. Kasta inte emballaget i hushållssoporna utan lämna det till återvinning.
	Kasserade apparater innehåller återvinningsbart material som bör gå till återvinning. Batterier, olja och liknande ämnen får inte komma ut i miljön. Överlämna skrotade aggregat till ett lämpligt återvinningssystem.

## Upplysningar om ingredienser (REACH)

Aktuell information om ingredienser finns på:

[www.kaercher.com/REACH](http://www.kaercher.com/REACH)

## Symboler i bruksanvisningen

### Fara

För en omedelbart överhängande fara som kan leda till svåra skador eller döden.

### Varning

För en möjlig farlig situation som kan leda till svåra skador eller döden.

### Varning

För en möjlig farlig situation som kan leda till lätta skador eller materiella skador.

## Ändamålsenlig användning

### Varning

Maskinen är inte lämplig för uppsugning av hälsovådligt damm.

- Maskinen är avsedd att användas till våt och torr rengöring av golv- och väggytor.
- Denna maskin är lämpad för yrkesmässig användning, t.ex. på hotell, i skolor, på sjukhus och fabriker, i butiker, på kontor och av uthyrningsfirmor.

## Aggregatetelement

- 1 Elektroder
- 2 Sugslang
- 3 Skjuthandtag
- 4 Spärr av sughuvud
- 5 Hjul
- 6 Smutsbehållare
- 7 Sughuvud
- 8 Styrrulle
- 9 Sugfästen
- 10 Styrhjulsbygel  
(endast NT 65/2)
- 11 Golvmunstycke
- 12 Sugrör
- 13 Huvudströmbrytare
- 14 Bärhandtag
- 15 Filterskydd
- 16 Knapp för filterrengöring
- 17 Slanghållare
- 18 Krök
- 19 Tömningsslang
- 20 Förvaringsplats för golvmunstycke
- 21 Fäste till sugrör
- 22 Nätkabel
- 23 Fäste till fogmunstycke
- 24 Kabelfäste
- 25 Typskylt
- 26 Filterrengöring
- 27 Plattfilter
- 28 Lutningsram  
(endast NT 75/2)
- 29 Behållarens handtag  
(endast NT 75/2)

## Färgmärkning

- Manöverelement för rengöringsprocessen är gula.
- Manöverelement för underhåll och service är ljusgrå.

## Idrifttagning

### Varning

*Under sugning får platveckfiltret aldrig tas bort.*

## Torrugning

- Vid uppsugning av fint damm kan en filterpåse av papper, en fliesfilterpåse (specialtillbehör) eller ett membranfilter (specialtillbehör) användas som komplement.

### Sätta i pappers-/fliesfilterpåse

Bild 

- Lossa spärr på sughuvudet och ta av det.
- Sätt på pappersfilterpåse, fliesfilterpåse (specialtillbehör) eller membranfilter (specialtillbehör).
- Sätt på sughuvudet och lås fast.

## Våtsugning

### Montering gummiläppar

Bild 

- Montera av borstavstrykaren.
- Montera gummiläpparna.

**Observera:** Gummiläpparnas strukturerade sida måste peka utåt.

### Ta bort pappers-/fliesfilterpåse

- Vid uppsugning av våtsmuts måste alltid pappersfilterpåsen, fliesfilterpåsen (specialtillbehör) eller membranfiltret (specialtillbehör) tas bort.
- Vi rekommenderar att specialfilterpåse (våt) används (se Filtersystem).

### Släpp ut smutsvatten

#### Varning

*Beakta lokala föreskrifter för smutsvattenshantering.*

Maskin med metallbehållare:

Bild 

Maskin med plastbehållare:

Bild 

- Töm ut smutsvattnet via tömningsslang.

### Töm behållaren helt

- Endast NT 75/2 Ap Me Tc:

Bild 

- Sätt på parkeringsbromsen.
- Håll fast behållaren i handtaget och luta den genom att lyfta upp den.
- Töm behållaren helt.

- Luta tillbaka behållaren till utgångsläget.
- Lossa parkeringsbromsen.

### Allmänt

- Vid uppsugning av fuktigt smuts med polstermunstycket (tillval) eller fogmunstycke, eller om huvudsakligen vatten sugts upp ur en behållare, rekommenderar vi att inte använda knappen för funktionen "Halvautomatisk filterrengöring".
- När max. vätskenivå har uppnåtts stängs apparaten automatiskt av.
- **Med ej ledande vätskor (t.ex. borremulsion, oljor och fett) stängs apparaten inte av när behållaren är full. Fyllnadsnivån måste ständigt kontrolleras och behållaren måste tömmas i tid.**
- Efter avslutad vätsugning: Rengör plattvecksfilter med filterrengöringen. Rengör elektroder med en borste. Torka ren behållaren med en fuktig trasa och låt den torka.

### Clipanslutning

#### Bild

Sugslangen är utrustad med ett clip-system. Alla C-40/C-DN-40 tillbehörsdelar kan anslutas.

## Handhavande

### Koppla till aggregatet

- Stick i nätkontakten.
- Starta maskinen med huvudbrytaren.

### Halvautomatisk filterrengöring

**Observera:** Aktivering av filterrengöringen var femte till tionde minut ökar plattvecksfiltrets livslängd.

**Observera:** Den halvautomatiska filterrengöringen kan endast startas när apparaten är påslagen.

- Tryck 5 x på knappen för halvautomatisk filterrengöring. Plattvecksfiltret rengörs då av en luftstöt (pulserande ljud).

### Koppla från aggregatet

- Tryck 5 x på knappen för halvautomatisk filterrengöring.
- Stäng av maskinen med huvudbrytaren.
- Drag ur nätkontakten.

### Efter varje användning

- Töm behållaren.
- Rengör apparaten invändigt och utvändigt genom uppsugning och torka med en fuktig trasa.

### Förvara aggregatet

#### Bild

- Förvara sugslang och nätsladd som visat på bilden.
- Förvara apparaten i ett torrt rum och säkra den mot obehörig användning.

## Transport

### Varning

*Risk för person och egendomsskada! Observera vid transport maskinens vikt.*

- Ta loss sugröret med golvmunstycket ur fästet. Ta tag i maskinens bärhandtag och sugrör när maskinen ska bäras.
- Ta vid lastning av maskinen tag i maskinen i dess skjuthandtag och i dess chassi eller styrhjulens bygel.
- Man håller aggregatet i skjuthandtaget och drar det bakom sig vid längre transporter.
- Vid transport i fordon ska maskinen säkras enligt respektive gällande bestämmelser så den inte kan tippa eller glida.

## Förvaring

### Varning

*Risk för person och egendomsskada! Observera maskinens vikt vid lagring.*

Denna maskin får endast lagras inomhus.

## Skötsel och underhåll

### ⚠ Fara

Stäng alltid av aggregatet och lossa nätkontakten innan arbeten på aggregatet utförs.

### Byta plattveckat filter

- Öppna filterlocket.
- Byt plattveckat filter.
- Tillslut filterskyddet, det hakas hörbart fast.

### Rengöra elektroder

- Lossa spärr på sughuvudet och ta av det.
- Rengör elektroder med en borste.
- Sätt på sughuvudet och lås fast.

## Åtgärder vid störningar

### ⚠ Fara

Stäng alltid av aggregatet och lossa nätkontakten innan arbeten på aggregatet utförs.

### Sugturbinen fungerar inte

- Kontrollera eluttaget och strömförsörjningens säkring.
- Kontrollera apparatens nätkabel, nätkontakt och elektroder.
- Slå på apparaten.

### Sugturbinen stängs av

- Töm behållaren.

### Sugturbinen startar inte efter att behållaren har tömts

- Koppla från apparaten och vänta i 5 sekunder, koppla till igen efter 5 sekunder.
- Rengör både elektroder och mellanrummet mellan elektroderna med en borste.

## Sugkraften nedsatt

- Avlägsna stopp i sugmunstycke, sugrör, sugslang eller plattvecksfilter.
- Byt pappersfilterpåse.
- Byta fliesfilterpåse (specialtillbehör).
- Tryck 5 x på knappen för halvautomatisk filterrengöring när apparaten är påslagen.
- Haka fast filterskyddet ordentligt.
- Rengör membranfiltret (specialtillbehör) under rinnande vatten, eller byt ut det.
- Byt plattveckat filter.
- Kontrollera att tömnings slang är tät.

### Damm tränger ut under sugning

- Kontrollera plattvecksfiltrets monteringsläge.
- Byt plattveckat filter.

### Frånkopplingsautomatiken (våtsugning) fungerar inte

- Rengör både elektroder och mellanrummet mellan elektroderna med en borste.
- Kontrollera fyllnadsnivån ofta när ej ledande vätska används.

### Den halvautomatiska filterrengöringen arbetar inte

- Sugslang ej ansluten.

### Den halvautomatiska filterrengöringen kopplas inte från

- Informera kundservice.

### Den halvautomatiska filterrengöringen låter sig inte tillkopplas

- Informera kundservice.



## Garanti

I respektive land gäller de garantivillkor som publicerats av våra auktoriserade distributörer. Eventuella fel på aggregatet repareras utan kostnad under förutsättning att det orsakats av ett material- eller tillverkningsfel. I frågor som gäller garantin ska du vända dig med kvitto till inköpsstället eller närmaste auktoriserade serviceverkstad.

## Tillbehör och reservdelar

- Endast av tillverkaren godkända tillbehör och reservdelar får användas. Original-tillbehör och original-reservdelar garanterar att apparaten kan användas säkert och utan störning.
- I slutet av bruksanvisningen finns ett urval av de reservdelar som oftast behövs.
- Ytterligare information om reservdelar hittas under service på [www.kaercher.com](http://www.kaercher.com).

## Försäkran om EU-överensstämmelse

Härmed försäkras vi att nedanstående be-tecknade maskin i ändamål och konstruk-tion samt i den av oss levererade versionen motsvarar EU-direktivens tillämpliga grund-läggande säkerhets- och hälsokrav. Vid ändringar på maskinen som inte har god-känts av oss blir denna överensstämmelse-förklaring ogiltig.

**Produkt:** Våt- och torrdammsugare

**Typ:** 1.667-xxx

**Tillämpliga EU-direktiv**

2006/42/EG (+2009/127/EG)

2004/108/EG

**Tillämpade harmoniserade normer**

EN 55014-1: 2006 + A1: 2009

EN 55014-2: 1997 + A2: 2008

EN 60335-1

EN 60335-2-69

EN 61000-3-2: 2006 + A2: 2009

EN 61000-3-3: 2008

EN 62233: 2008

**Tillämpade nationella normer**

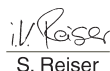
-

### 5.957-701

Undertecknade agerar på order av och med fullmakt från företagsledningen.



H. Jenner  
CEO




S. Reiser  
Head of Approbation

Dokumentationsbefullmäktigad:  
S. Reiser

Alfred Kärcher GmbH & Co. KG  
Alfred-Kärcher-Str. 28 - 40  
71364 Winnenden (Germany)  
Tel.: +49 7195 14-0  
Fax: +49 7195 14-2212

Winnenden, 2010/07/14

## Tekniska data

		NT 65/2 Ap *EU *GB *AU	NT 65/2 Ap *CH	NT 75/2 Ap Me Tc *EU *GB *AU	NT 75/2 Ap Me Tc *CH
Nätspänning	V	220-240	220-240	220-240	220-240
Frekvens	Hz	50/60	50/60	50/60	50/60
Max. effekt	W	2760	2300	2760	2300
Normeffekt	W	2400	2200	2400	2200
Behållarvolym	l	65	65	75	75
Påfyllnadsmängd vätska	l	48	48	52	52
Luftmängd (max.)	l/s	2x 74	2x 70	2x 74	2x 70
Undertryck (max.)	kPa (mbar)	25,4 (254)	24,2 (242)	25,4 (254)	24,2 (242)
Skydd	--	IPX4	IPX4	IPX4	IPX4
Skyddsklass		II	II	II	II
Sugslanganslutning (C-DN/C-ID)	mm	40	40	40	40
Längd x Bredd x Höjd	mm	567 x 482 x 920	567 x 482 x 920	700 x 505 x 995	700 x 505 x 995
Typisk driftvikt	kg	20,0	20,0	26,0	26,0
Omgivningstemperatur (max.)	°C	+40	+40	+40	+40
<b>Beräknade värden enligt EN 60335-2-69</b>					
Ljudtrycksnivå $L_{pA}$	dB(A)	74	75	74	75
Osäkerhet $K_{pA}$	dB(A)	1	1	1	1
Hand-Arm Vibrationsvärde	m/s <sup>2</sup>	<2,5	<2,5	<2,5	<2,5
Osäkerhet K	m/s <sup>2</sup>	0,2	0,2	0,2	0,2

Nätkabel	H07RN-F 2x1,5 mm <sup>2</sup>	
	Artikelnr.	Kabellängd
EU	6.650-074.0	10 m
GB	6.650-152.0	10 m
CH	6.650-223.0	10 m
AU	6.650-199.0	10 m



Lue tämä alkuperäisiä ohjeita ennen laitteesi käyttämistä, säilytä käyttöohje myöhempää käyttöä tai mahdollista myöhempää omistajaa varten.

- Turvaohje nro 5.956-249 on ehdottomasti luettava ennen laitteen ensimmäistä käyttökertaa!
- Käyttöohjeen ja turvaohjeiden huomiotta jättäminen voi aiheuttaa vaurioita laitteeseen ja vaaroja käyttäjälle ja muille henkilöille.
- Jos havaitset kuljetusvaurioita, ota välittömästi yhteys jälleenmyyjään.

## Sisällysluettelo

Ympäristönsuojelu . . . . .	FI . . . 1
Käyttöohjeessa esiintyvät symbolit . . . . .	FI . . . 1
Käyttötarkoitus . . . . .	FI . . . 1
Laitteen osat . . . . .	FI . . . 2
Käyttöönotto . . . . .	FI . . . 2
Käyttö . . . . .	FI . . . 3
Kuljetus . . . . .	FI . . . 3
Säilytys . . . . .	FI . . . 4
Hoito ja huolto . . . . .	FI . . . 4
Häiriöapu . . . . .	FI . . . 4
Takuu . . . . .	FI . . . 5
Varusteet ja varaosat . . . . .	FI . . . 5
EU-standardinmukaisuustodistus . . . . .	FI . . . 5
Tekniset tiedot . . . . .	FI . . . 6

## Ympäristönsuojelu



Pakkausmateriaalit ovat kierrätettäviä. Älä käsittele pakkauksia kotitalousjätteenä, vaan toimita ne jätteiden kierrätykseen.



Käytetyt laitteet sisältävät arvokkaita kierrätettäviä materiaaleja, jotka tulisi toimittaa kierrätykseen. Paristoja, öljyjä ja samankaltaisia aineita ei saa päästää ympäristöön. Tästä syystä toimita kuluneet laitteet asianmukaisiin keräyspisteisiin.

### Huomautuksia materiaaleista (REACH)

Ajantasaisia tietoja ainesosista löytyy osoitteesta:

[www.kaercher.com/REACH](http://www.kaercher.com/REACH)

## Käyttöohjeessa esiintyvät symbolit

### ⚠ Vaara

*Välittömästi uhkaava vaara, joka aiheuttaa vakavan ruumiinvamman tai johtaa kuolemaan.*

### ⚠ Varoitus

*Mahdollisesti vaarallinen tilanne, joka voi aiheuttaa vakavan ruumiinvamman tai voi johtaa kuolemaan.*

### Varo

*Mahdollisesti vaarallinen tilanne, joka voi aiheuttaa lievän ruumiinvamman tai aineellisia vahinkoja.*

## Käyttötarkoitus

### ⚠ Varoitus

*Laitte ei sovellu terveydelle haitallisten pölyjen imurointiin.*

- Tämä imuri on suunniteltu lattioiden ja seinäpintojen märkä- ja kuivapuhdistukseen.
- Tämä laite soveltuu ammattimaiseen käyttöön, esim. hotelleissa, kouluissa, sairaaloissa, tehtaissa, kaupoissa, toimistoissa ja välittäjäliikkeissä.

## Laitteen osat

- 1 Elektrodit
- 2 Imuletku
- 3 Työntökahva
- 4 Imupään lukitus
- 5 Pyörä
- 6 Pölysäiliö
- 7 Imupää
- 8 Ohjausrulla
- 9 Imukaulus
- 10 Kääntöpyöräkahva  
(vain NT 65/2)
- 11 Lattiasuutin
- 12 Imuputki
- 13 Pääkytkin
- 14 Kantokahva
- 15 Suodattimen kansi
- 16 Suodatinpuhdistus -painike
- 17 Letkunpidin
- 18 Kahva
- 19 Poistoletku
- 20 Lattiasuulakkeen säilytyspaikka
- 21 Pidike imuputkille
- 22 Verkkokaapeli
- 23 Pidike rakosuulakkeelle
- 24 Johdon pidike
- 25 Tyyppikilpi
- 26 Suodattimen puhdistus
- 27 Poimusuodatin
- 28 Kääntöalusta  
(vain NT 75/2)
- 29 Säiliön käsikahva  
(vain NT 75/2)

## Väritunnukset

- Puhdistusprosessin käyttöelimet ovat keltaisia.
- Huollon ja servicen käyttöelimet ovat vaaleanharmaat.

## Käyttöönotto

### Varo

*Imuroinnin aikana ei saa koskaan poistaa poimusuodatinta.*

### Kuivaimu

- Imuroitaessa hienojakoista pölyä voidaan käyttää lisäksi paperisuodatinpussia (erikoisvaruste), kuitusuodatinpussia (erikoisvaruste) tai kalvosuodatinta (erikoisvaruste).

### Paperisuodatinpussin/kuitusuodatinpussin asetus paikalleen

Kuva **A**

- Vapauta imupää lukituksesta, poista imupää.
- Aseta paperisuodatinpussi, kuitusuodatinpussi (erikoisvaruste) tai kalvosuodatin (erikoisvaruste) paikalleen.
- Aseta imupää paikalleen ja lukitse se.

### Märkäimu

### Kumihuulten asennus

Kuva **B**

- Irrota harjakaistaleet.
- Aseta kumihuulet paikalleen.

**Huomautus:** Kumihuulien rakenteellisen puolen on osoitettava ulospäin.

### Paperisuodatinpussin/kuitusuodatinpussin poistaminen

- Märkää likaa imuroitaessa on aina poistettava paperisuodatinpussi, kuitusuodatinpussi (erikoisvaruste) tai kalvosuodatin (erikoisvaruste).
- On suositeltavaa käyttää erikoissuodatinpussia (märkä) (katso suodatusjärjestelmät).

### Likaveden laskeminen pois

#### Varo

*Noudata jäteveden käsittelyä koskevia paikallisia määräyksiä.*

Laite, jossa on metallisäiliö:

Kuva **C**

Laite, jossa on muovisäiliö:

Kuva **D**

- Poista likavesi poistoletkun avulla.

## Säiliön tyhjennys kokonaan

■ Vain NT 75/2 Ap Me Tc:

Kuva

- Lukitse seisontajarru.
- Pidä kiinni säiliön kahvasta ja käännä nostamalla.
- Tyhjennä säiliö kokonaan.
- Käännä säiliö takaisin alkuperäiseen asentoonsa.
- Irrota seisontajarru.

## Yleistä

- Kun imuroidaan kosteaa likaa verhoilu-suuttimella (lisävaruste) tai rakosuuttimella, tai jos imetään pääasiassa vettä astiasta, on suositeltavaa, että toimintoa "Puoliautomaattinen suodattimen puhdistus" ei kytketä painiketta käyttäen päälle.
- Kun maksimi nestetäyttötaso on saavutettu, laite kytketty automaattisesti pois päältä.
- **Ei-johtavien nesteiden ollessa kyseessä (esimerkiksi porausnesteet, öljyt ja rasvat) laitetta ei kytketä pois päältä astian ollessa täynnä. Täyttötasoa on tarkastettava jatkuvasti ja astia on tyhjennettävä ajoissa.**
- Märkäimuroinnin päätyttyä: Puhdista poimusuodatin suodatinpuhdistuksella. Puhdista elektrodit harjalla. Puhdista säiliö kostealla liinalla ja anna kuivua.

## Puristinliitos

Kuva

Imuletku on varustettu puristinliitoslukitukseksi. Kaikki C-40/C-DN-40:n saatavissa olevat varusteet voidaan liittää puristinliitokseen.

## Käyttö

### Laitteen käynnistys

- Työnnä virtapistoke pistorasiaan.
- Kytke laite pääkytkimellä päälle.

## Puoliautomaattinen suodattimenpuhdistus

**Huomautus:** Käyttämällä suodattimen puhdistusta 5 - 10 minuutin välein, poimusuodattimen kunnossahoitaja pitenee.

**Huomautus:** Puoliautomaattisen suodatinpuhdistuksen pois-/päällekytkentä on mahdollista vain, kun laite on kytketty päälle.

- Paina puoliautomaattisen suodatinpuhdistuksen painiketta 5 kertaa. Poimusuodatin puhdistetaan ilmasysäyksillä (kuuluu sykkivä ääni).

### Laitteen kytkeminen pois päältä

- Paina puoliautomaattisen suodatinpuhdistuksen painiketta 5 kertaa.
- Kytke laite pääkytkimellä pois päältä.
- Vedä verkkopistoke irti.

### Jokaisen käyttökerran jälkeen

- Tyhjennä säiliö.
- Puhdista laite sisältä ja ulkoa imuroimalla ja kostealla liinalla pyyhkimällä.

### Laitteen säilytys

Kuva

- Säilytä imuletkua ja verkkokaapelia kuivan mukaisella tavalla.
- Säilytä laite kuivassa tilassa ja suojaa se asiattomalta käytöltä.

## Kuljetus

### Varo

*Loukkaantumis- ja vahingoittumisvaaravaara! Huomioi kuljettaessa laitteen paino.*

- Ota imuputki lattiasuulakkeineen pidikkeestä. Kun kannat laitetta, pidä kiinni kantokahvasta ja imuputkesta.
- Kun lastaat laitteen autoon / poistat autosta, pidä kiinni pyörialustasta tai ohjauksella ja työntöaisasta.
- Kun siirät pesuria pitempiä matkoja, tartu kiinni työntökahvasta ja vedä laitetta perässäsi.
- Kun kuljetat laitetta ajoneuvoissa, varmista laite liukumisen ja kaatumisen varalta kulloinkin voimassa olevien ohjesääntöjen mukaisesti.

## Säilytys

### Varo

*Loukkaantumis- ja vahingoittumisvaara-vaara! Huomioi säilytettäessä laitteen paino.*

Tätä laitetta saa säilyttää vain sisätiloissa.

## Hoito ja huolto

### ⚠ Vaara

*Virtapistoke on vedettävä irti pistorasiasta ennen kaikkia laitteeseen kohdistuvia töitä.*

### Poimusuodattimen vaihto

- Avaa suodattimen kansi.
- Vaihda poimusuodatin.
- Sulje suodattimen kansi, sen on lukituttava kuuluvasti.

### Elektrodien puhdistus

- Vapauta imupää lukituksesta, poista imupää.
- Puhdista elektrodit harjalla.
- Aseta imupää paikalleen ja lukitse se.

## Häiriöapu

### ⚠ Vaara

*Virtapistoke on vedettävä irti pistorasiasta ennen kaikkia laitteeseen kohdistuvia töitä.*

### Imaturbiini ei pyöri

- Tarkasta virransyötön pistorasia ja su-lake.
- Tarkasta laitteen verkkokaapeli, verkopistoke ja elektrodit.
- Kytke laite päälle.

### Imaturbiini kytkeytyy pois päältä

- Tyhjenä säiliö.

### Imaturbiini ei käynnisty astian tyhjentämisen jälkeen

- Kytke laite pois päältä ja odota 5 sekuntia, kytke laite uudelleen päälle 5 sekunnin kuluttua.
- Puhdista elektrodit sekä elektrodien välinen tila harjalla.

## Imuvoima vähenee

- Poista tukokset imusuuttimesta, imuputkesta, imuletkusta tai poimusuodattimesta.
- Vaihda paperisuodatinpussi.
- Vaihda kuitusuodatinpussi (lisävaruste).
- Paina puoliautomaattisen suodatinpuhdistuksen painiketta 5 kertaa laitteen ollessa kytkettynä päälle.
- Lukitse suodattimen kansi oikein.
- Puhdista kalvosuodatin (erikoisvaruste) juoksevassa vedessä tai vaihda tarvittaessa.
- Vaihda poimusuodatin.
- Tarkasta poistoletkun tiiviisyys.

### Pöly pääsee ulos imuvaiheessa

- Tarkasta poimusuodattimen oikea asennus.
- Vaihda poimusuodatin.

### Katkaisuautomatiikka (märkäimu) ei reagoi

- Puhdista elektrodit sekä elektrodien välinen tila harjalla.
- Tarkasta jatkuvasti täyttötaso sähköisesti ei johtavissa nesteissä.

### Puoliautomaattinen suodattimenpuhdistus ei toimi

- Imuletku ei ole liitettyinä.

### Puoliautomaattinen suodattimenpuhdistus ei kytkeydy pois päältä

- Ota yhteyttä asiakaspalveluun.

### Puoliautomaattista suodatinpuhdistus ei kytkeydy päälle

- Ota yhteyttä asiakaspalveluun.

## Takuu

Kussakin maassa ovat voimassa valtuuttamamme myyntiorganisaation julkaisemat takuuehdot. Materiaali- ja valmistusvirheitä aiheuttavat virheet laitteessa korjaamme takuuajana maksutta. Takuutapauksessa ota yhteys ostotositteen kanssa jälleenmyyjään tai lähimpään valtuutettuun huoltoon.

## Varusteet ja varaosat

- Vain sellaisten lisävarusteiden ja varaosien käyttö on sallittua, jotka valmistaja on hyväksynyt. Alkuperäiset lisävarusteet ja varaosat takaavat, että laitetta voidaan käyttää turvallisesti ja häiriöttömästi.
- Tärkeimpien osien varaosaluettelo löytyy tämän käyttöohjeen lopusta.
- Saat lisätietoja varaosista osoitteesta [www.karcher.fi](http://www.karcher.fi), osiosta Huolto.

## EU-standardinmukaisuustodistus

Vakuutamme, että alla mainitut tuotteet vastaavat suunnittelultaan ja rakenteeltaan sekä valmistustavaltaan EU-direktiivien asianomaisia turvallisuus- ja terveysvaatimuksia. Jos tuotteeseen/tuotteisiin tehdään muutoksia, joista ei ole sovittu kanssamme, tämä vakuutus ei ole enää voimassa.

**Tuote:** Märkä- ja kuivaimuri

**Tyyppi:** 1.667-xxx

**Yksiselitteiset EU-direktiivit**  
2006/42/EY (+2009/127/EY)  
2004/108/EY

**Sovelletut harmonisoidut standardit**

EN 55014-1: 2006 + A1: 2009

EN 55014-2: 1997 + A2: 2008

EN 60335-1

EN 60335-2-69

EN 61000-3-2: 2006 + A2: 2009

EN 61000-3-3: 2008

EN 62233: 2008

**Sovelletut kansalliset standardit**

-

## 5.957-701

Allekirjoittaneet toimivat yrityksen johton puolesta ja sen valtuuttamina.



H. Jenner  
CEO



S. Reiser  
Head of Approbation

Dokumentointivaltuutettu:

S. Reiser

Alfred Kärcher GmbH & Co. KG

Alfred-Kärcher-Str. 28 - 40


71364 Winnenden (Germany)

Puh.: +49 7195 14-0

Faksi: +49 7195 14-2212


Winnenden, 2010/07/14

## Tekniset tiedot

		NT 65/2 Ap *EU *GB *AU	NT 65/2 Ap *CH	NT 75/2 Ap Me Tc *EU *GB *AU	NT 75/2 Ap Me Tc *CH
Verkkojännite	V	220-240	220-240	220-240	220-240
Taajuus	Hz	50/60	50/60	50/60	50/60
Maks. teho	W	2760	2300	2760	2300
Nimellisteho	W	2400	2200	2400	2200
Säiliön tilavuus	l	65	65	75	75
Täyttömäärä neste	l	48	48	52	52
Ilmamäärä (maks.)	l/s	2x 74	2x 70	2x 74	2x 70
Alipaine (maks.)	kPa (mbar)	25,4 (254)	24,2 (242)	25,4 (254)	24,2 (242)
Suojatyyppi	--	IPX4	IPX4	IPX4	IPX4
Kotelointiluokka		II	II	II	II
Imuletkuliitin (C-DN/C-ID)	mm	40	40	40	40
Pituus x leveys x korkeus	mm	567 x 482 x 920	567 x 482 x 920	700 x 505 x 995	700 x 505 x 995
Tyypillinen käyttöpaino	kg	20,0	20,0	26,0	26,0
Ympäristön lämpötila (maks.)	°C	+40	+40	+40	+40
<b>Mitatut arvot EN 60335-2-69 mukaisesti</b>					
Äänenpainetaso $L_{pA}$	dB(A)	74	75	74	75
Epävarmuus $K_{pA}$	dB(A)	1	1	1	1
Käsi-käsivarsi värinäarvo	m/s <sup>2</sup>	<2,5	<2,5	<2,5	<2,5
Epävarmuus K	m/s <sup>2</sup>	0,2	0,2	0,2	0,2

Verkkokaapeli	H07RN-F 2x1,5 mm <sup>2</sup>	
	Osa-nro	Johdon pituus
EU	6.650-074.0	10 m
GB	6.650-152.0	10 m
CH	6.650-223.0	10 m
AU	6.650-199.0	10 m




 Πριν χρησιμοποιήσετε τη συσκευή σας για πρώτη φορά, διαβάστε αυτές τις πρωτότυπες οδηγίες χρήσης, ενεργήστε σύμφωνα με αυτές και κρατήστε τις για μελλοντική χρήση ή για τον επόμενο ιδιοκτήτη.


- Πριν από την πρώτη χρήση διαβάστε οπωσδήποτε τις υποδείξεις ασφαλείας αρ. 5.956-249!
- Η μη τήρηση των οδηγιών χρήσης, καθώς και των υποδείξεων ασφαλείας, μπορεί να προκαλέσει βλάβες στη συσκευή ή κινδύνους για τον χρήστη ή άλλα άτομα.
- Σε περίπτωση βλαβών κατά τη μεταφορά ειδοποιήστε αμέσως τον αντιπρόσωπό σας.

## Πίνακας περιεχομένων

Προστασία περιβάλλοντος . . . . .	EL . . . 1
Σύμβολα στο εγχειρίδιο οδηγιών . . . . .	EL . . . 1
Χρήση σύμφωνα με τους κανονισμούς . . . . .	EL . . . 1
Στοιχεία συσκευής . . . . .	EL . . . 2
Έναρξη λειτουργίας . . . . .	EL . . . 2
Χειρισμός . . . . .	EL . . . 3
Μεταφορά . . . . .	EL . . . 4
Αποθήκευση . . . . .	EL . . . 4
Φροντίδα και συντήρηση . . . . .	EL . . . 4
Αντιμετώπιση βλαβών . . . . .	EL . . . 4
Εγγύηση . . . . .	EL . . . 5
Εξαρτήματα και ανταλλακτικά . . . . .	EL . . . 5
Δήλωση Συμμόρφωσης των Ε.Κ. . . . .	EL . . . 6
Τεχνικά χαρακτηριστικά . . . . .	EL . . . 7

## Προστασία περιβάλλοντος

 Τα υλικά συσκευασίας είναι ανακυκλώσιμα. Μην πετάτε τις συσκευασίες στα οικιακά απορρίμματα, αλλά σε ειδικό σύστημα επαναχρησιμοποίησης.

 Οι παλιές συσκευές περιέχουν ανακυκλώσιμα υλικά, τα οποία θα πρέπει να μεταφέρονται σε σύστημα επαναχρησιμοποίησης. Οι μπαταρίες, τα λάδια και παρόμοια υλικά δεν επιτρέπεται να καταλήγουν στο περιβάλλον. Για το λόγο αυτόν η διάθεση παλιών συσκευών πρέπει να γίνεται σε κατάλληλα συστήματα συλλογής.

## Υποδείξεις για τα συστατικά (REACH)

Ενημερωμένες πληροφορίες για τα συστατικά μπορείτε να βρείτε στη διεύθυνση:

[www.kaercher.com/REACH](http://www.kaercher.com/REACH)

## Σύμβολα στο εγχειρίδιο οδηγιών

### Κίνδυνος

Για άμεσα επαπειλούμενο κίνδυνο, ο οποίος μπορεί να οδηγήσει σε σοβαρό τραυματισμό ή θάνατο.

### Προειδοποίηση

Για ενδεχόμενη επικίνδυνη κατάσταση, η οποία μπορεί να οδηγήσει σε σοβαρό τραυματισμό ή θάνατο.

### Προσοχή

Για ενδεχόμενη επικίνδυνη κατάσταση, η οποία μπορεί να οδηγήσει σε ελαφρό τραυματισμό ή υλικές βλάβες.

## Χρήση σύμφωνα με τους κανονισμούς

### Προειδοποίηση

Η συσκευή δεν ενδείκνυται για την αναρρόφηση επιβλαβών για την υγεία σκονών.

- Αυτή η ηλεκτρική σκούπα προορίζεται για τον υγρό και τον ξηρό καθαρισμό επιφανειών δαπέδων και τοίχων.
- Η συσκευή αυτή προορίζεται για επαγγελματική χρήση, π.χ. σε ξενοδοχεία, σχολεία, νοσοκομεία, εργοστάσια, καταστήματα, γραφεία και εταιρείες ενοικίασεως.

## Στοιχεία συσκευής

- 1 Ηλεκτρόδια
- 2 Εύκαμπτος σωλήνας αναρρόφησης
- 3 Λαβή μεταφοράς
- 4 Ασφάλιση της κεφαλής αναρρόφησης
- 5 Τροχός
- 6 Δοχείο ρύπων
- 7 Κεφαλή αναρρόφησης
- 8 Τροχίσκος οδήγησης
- 9 Στόμιο αναρρόφησης
- 10 Έλασμα με τροχισκούς (μόνον NT 65/2)
- 11 Μπεκ δαπέδου
- 12 Σωλήνας αναρρόφησης
- 13 Κύριος διακόπτης
- 14 Λαβή μεταφοράς
- 15 Κάλυμμα φίλτρου
- 16 Επαφείας καθαρισμού φίλτρου
- 17 Στήριγμα ελαστικού σωλήνα
- 18 Γωνία σωλήνα
- 19 Ελαστικός σωλήνας απορροής
- 20 Θήκη για ακροφύσιο δαπέδου
- 21 Στήριγμα για σωλήνα αναρρόφησης
- 22 Καλώδιο τροφοδοσίας
- 23 Στήριγμα για ακροφύσιο αρμών
- 24 Συγκρατητής καλωδίου
- 25 Πινακίδα τύπου
- 26 Καθάρισμα φίλτρου
- 27 Επίπεδο πτυχωτό φίλτρο
- 28 Ανατρεπόμενο πλαίσιο (μόνον NT 75/2)
- 29 Χειρολαβή του δοχείου (μόνον NT 75/2)

## Αναγνωριστικό χρώματος

- Τα χειριστήρια για τη διαδικασία καθαρισμού είναι κίτρινα.
- Τα χειριστήρια για τη συντήρηση και το σέρβις είναι ανοικτά γκριζα.

## Έναρξη λειτουργίας

### Προσοχή

Κατά την αναρρόφηση δεν επιτρέπεται να απομακρύνεται ποτέ το επίπεδο πτυχωτό φίλτρο

### Ξηρή αναρρόφηση

- Κατά την αναρρόφηση λεπτής σκόνης μπορείτε να χρησιμοποιήσετε επιπλέον ένα χάρτινο φίλτρο, ένα υφασμάτινο φίλτρο (ειδικό αξεσουάρ) ή ένα φίλτρο μεμβράνης (ειδικό αξεσουάρ).

### Τοποθέτηση της χάρτινης/υφασμάτινης σακούλας φίλτρου

Εικόνα **A**

- ➔ Απασφαλίστε και αφαιρέστε την κεφαλή αναρρόφησης.
- ➔ Τοποθετήστε το χάρτινο φίλτρο, το υφασμάτινο φίλτρο (ειδικό αξεσουάρ) ή το φίλτρο μεμβράνης (ειδικό αξεσουάρ).
- ➔ Τοποθετήστε και ασφαλίστε και πάλι την κεφαλή αναρρόφησης.

### Υγρή αναρρόφηση

### Εγκατάσταση πλαστικών χειλέων

Εικόνα **B**

- ➔ Αποσυναρμολογήστε τη λωρίδα βουρτσών.
- ➔ Τοποθετήστε τα λαστιχένια χείλη.

**Υπόδειξη:** Η ανάγλυφη πλευρά του λαστιχένιου χείλους πρέπει να είναι στραμμένη προς τα έξω.

### Αφαίρεση της χάρτινης/υφασμάτινης σακούλας φίλτρου

- Κατά την αναρρόφηση υγρών ρύπων πρέπει να αφαιρείτε πάντα το χάρτινο φίλτρο, το υφασμάτινο φίλτρο (ειδικό αξεσουάρ) ή το φίλτρο μεμβράνης (ειδικό αξεσουάρ).
- Συνιστάται να χρησιμοποιείται ένα ειδικό φίλτρο σακούλας (υγρό) (βλέπε συστήματα φίλτρων).

## Εκκένωση βρώμικου νερού

### Προσοχή

Δώστε προσοχή στις τοπικές προδιαγραφές για την επεξεργασία λυμάτων.

Συσκευή με μεταλλικό δοχείο:

Εικόνα **C**

Συσκευή με πλαστικό δοχείο:

Εικόνα **D**

→ Αποστραγγίστε το ακάθαρτο νερό μέσω του εύκαμπτου σωλήνα απορροής.

### Αδειάστε πλήρως τον κάδο.

■ Μόνον NT 75/2 Ap Me Tc:

Εικόνα **E**

→ Ασφαλίστε το χειρόφρενο.

→ Κρατήστε σταθερά το δοχείο από τη χειρολαβή και ανατρέψτε το ανυψωντάς το.

→ Αδειάστε πλήρως τον κάδο.

→ Γείρετε το δοχείο στην αρχική θέση.

→ Λύστε το φρένο ακκινητοποίησης.

### Γενικά

– Κατά την αναρρόφηση υγρών ακαθαρσιών με το ακροφύσιο επίπλων ή αρμών (προαιρετικό) ή όταν πρόκειται να αναρροφηθεί κυρίως νερό από δοχείο, συνιστούμε να μην χρησιμοποιείται ο επαφάς της λειτουργίας "Ημιαυτόματου καθαρισμού φίλτρου".

– Όταν σημειωθεί η μέγιστη στάθμη υγρών, η συσκευή απενεργοποιείται αυτόματα.

– Όταν πρόκειται για μη αγώγιμα υγρά (για παράδειγμα γαλάκτωμα τρυπανιών, λάδια και λίπη) δεν απενεργοποιείται η συσκευή όταν γεμίσει το δοχείο. Η στάθμη πλήρωσης πρέπει να ελέγχεται διαρκώς και να γίνεται εγκαίρως εκκένωση του δοχείου.

– Μετά το πέρας της υγρής αναρρόφησης: Καθαρίστε το επίπεδο πτυχωτό φίλτρο με το σύστημα καθαρισμού φίλτρου. Καθαρίστε τα ηλεκτρόδια με μια βούρτσα. Καθαρίστε και στεγνώστε το δοχείο με ένα υγρό πανί.

## Σύνδεσμος κλιπ

Εικόνα **F**

Ο εύκαμπτος σωλήνας αναρρόφησης είναι εξοπλισμένος με σύστημα κουμπωτού συνδέσμου. Μπορούν να συνδεθούν όλα τα τμήματα εξαρτημάτων C-40/C-DN-40.

## Χειρισμός

### Ενεργοποίηση της μηχανής

→ Συνδέστε το ρευματολήπτη στην πρίζα.

→ Θέστε τη συσκευή σε λειτουργία από το γενικό διακόπτη.

### Ημιαυτόματος καθαρισμός του φίλτρου

**Υπόδειξη:** Η ενεργοποίηση του καθαρισμού φίλτρου ανά 5-10 λεπτά αυξάνει τη διάρκεια ζωής του επίπεδου πτυχωτού φίλτρου.

**Υπόδειξη:** Η ενεργοποίηση του ημιαυτόματου καθαρισμού φίλτρου είναι δυνατή μόνον όταν η συσκευή είναι ενεργοποιημένη.

→ Πατήστε τον επαφέα ημιαυτόματου καθαρισμού του φίλτρου 5 φορές. Το επίπεδο πτυχωτό φίλτρο καθαρίζεται με ρεύμα αέρα (παλμικός ήχος).

### Απενεργοποίηση της μηχανής

→ Ενεργοποιήστε τον επαφέα ημιαυτόματου καθαρισμού του φίλτρου 5 φορές.

→ Απενεργοποιήστε τη συσκευή από το γενικό διακόπτη.

→ Βγάλτε το ρευματολήπτη.

### Έπειτα από κάθε λειτουργία

→ Αδειάστε τον κάδο.

→ Καθαρίστε τη συσκευή εσωτερικά και εξωτερικά με αναρρόφηση και σκούπισμα με ένα υγρό πανί.

## Φύλαξη της συσκευής

### Εικόνα

- Φυλάξτε το σωλήνα αναρρόφησης και το καλώδιο τροφοδοσίας σύμφωνα με τις εικόνες.
- Τοποθετήστε τη συσκευή σε στεγνό χώρο και ασφαλίστε την ώστε να μην μπορεί να χρησιμοποιηθεί από αναρμόδια άτομα.

## Μεταφορά

### Προσοχή

*Κίνδυνος τραυματισμού και βλάβης! Κατά τη μεταφορά λάβετε υπόψη το βάρος της συσκευής.*

- Βγάλτε το σωλήνα αναρρόφησης με το ακροφύσιο δαπέδου από το στήριγμα. Για να μεταφέρετε τη συσκευή, κρατήστε την από τη λαβή μεταφοράς και το σωλήνα αναρρόφησης.
- Για να μεταφέρετε τη συσκευή, κρατήστε την από το τροχήλατο πλαίσιο ή από τη ράβδο των τροχίσκων οδήγησης και από τη λαβή ώθησης.
- Για τη μεταφορά σε μεγάλες αποστάσεις, τραβήξτε τη συσκευή από τη λαβή μεταφοράς.
- Κατά τη μεταφορά με οχήματα, ασφαλίστε τη συσκευή έναντι ενδεχόμενης ολίσθησης και ανατροπής, σύμφωνα με τις εκάστοτε ισχύουσες κατευθυντήριες οδηγίες.

## Αποθήκευση

### Προσοχή

*Κίνδυνος τραυματισμού και βλάβης! Κατά την αποθήκευση λάβετε υπόψη το βάρος της συσκευής.*

Η συσκευή αυτή μπορεί να αποθηκεύεται μόνο σε εσωτερικούς χώρους.

## Φροντίδα και συντήρηση

### Κίνδυνος

*Πριν από όλες τις εργασίες στη συσκευή, απενεργοποιήστε τη συσκευή και τραβήξτε το φως από την πρίζα.*

## Αντικατάσταση του επίπεδου πτυχωτού φίλτρου

- Ανοίξτε το κάλυμμα του φίλτρου.
- Αντικαταστήστε το επίπεδο πτυχωτό φίλτρο.
- Κλείστε το κάλυμμα του φίλτρου. Θα ακούσετε τον ήχο ασφάλισης.

## Καθαρισμός των ηλεκτροδίων

- Απασφαλίστε και αφαιρέστε την κεφαλή αναρρόφησης.
- Καθαρίστε τα ηλεκτρόδια με μια βούρτσα.
- Τοποθετήστε και ασφαλίστε και πάλι την κεφαλή αναρρόφησης.

## Αντιμετώπιση βλαβών

### Κίνδυνος

*Πριν από όλες τις εργασίες στη συσκευή, απενεργοποιήστε τη συσκευή και τραβήξτε το φως από την πρίζα.*

## Η τουρμπίνα αναρρόφησης δεν λειτουργεί

- Ελέγξτε την πρίζα και την ασφάλεια της παροχής ρεύματος.
- Ελέγξτε το καλώδιο τροφοδοσίας, το φως και τα ηλεκτρόδια της συσκευής.
- Θέστε τη συσκευή σε λειτουργία.

## Η τουρμπίνα απενεργοποιείται

- Αδειάστε τον κάδο.

## Η τουρμπίνα αναρρόφησης δεν ενεργοποιείται μετά το άδειασμα του κάδου

- Απενεργοποιήστε τη συσκευή, περιμένετε 5 δευτερόλεπτα και ενεργοποιήστε την ξανά έπειτα από 5 δευτερόλεπτα.
- Καθαρίστε τα ηλεκτρόδια και τον ενδιάμεσο χώρο των ηλεκτροδίων με μια βούρτσα.

### **Η αναρροφητική ισχύς μειώνεται**

- Απομακρύνετε τις εμπλοκές του ακροφυσίου αναρρόφησης, του σωλήνα αναρρόφησης, του ελαστικού σωλήνα αναρρόφησης ή του επιπέδου πτυχωτού φίλτρου
- Αντικαταστήστε τη χάρτινη σακούλα φίλτρου.
- Αντικαταστήστε το υφασμάτινο φίλτρο (ειδικό αξεσουάρ).
- Πατήστε τον επαφέα ημιαυτόματου καθαρισμού του φίλτρου 5 φορές με ενεργοποιημένη τη συσκευή.
- Ασφαλίστε καλά το κάλυμμα φίλτρου.
- Καθαρίστε με τρεχούμενο νερό και/ή αντικαταστήστε το φίλτρο μεμβράνης (ειδικό αξεσουάρ).
- Αντικαταστήστε το επίπεδο πτυχωτό φίλτρο.
- Ελέγξτε τον ελαστικό σωλήνα απορροής για τυχόν διαρροές.

### **Διαρροή σκόνης κατά την αναρρόφηση**

- Ελέγξτε εάν έγινε σωστή τοποθέτηση του επιπέδου πτυχωτού φίλτρου.
- Αντικαταστήστε το επίπεδο πτυχωτό φίλτρο.

### **Ο αυτοματισμός απενεργοποίησης (υγρή αναρρόφηση) δεν ενεργοποιείται**

- Καθαρίστε τα ηλεκτρόδια και τον ενδιάμεσο χώρο των ηλεκτροδίων με μια βούρτσα.
- Ελέγχετε συνεχώς τη στάθμη πλήρωσης σε υγρό που δεν είναι ηλεκτρικά αγωγίμο.

### **Ο ημιαυτόματος καθαρισμός του φίλτρου δεν λειτουργεί**

- Ο ελαστικός σωλήνας αναρρόφησης δεν είναι συνδεδεμένος.

### **Ο ημιαυτόματος καθαρισμός του φίλτρου δεν απενεργοποιείται**

- Ειδοποιήστε την υπηρεσία εξυπηρέτησης πελατών.

### **Ο ημιαυτόματος καθαρισμός φίλτρου δεν ενεργοποιείται**

- Ειδοποιήστε την υπηρεσία εξυπηρέτησης πελατών.

## **Εγγύηση**

Σε κάθε χώρα ισχύουν οι όροι εγγύησης που εκδόθηκαν από την αρμόδια εταιρία μας προώθησης πωλήσεων. Αναλαμβάνουμε τη δωρεάν αποκατάσταση οποιασδήποτε βλάβης στη συσκευή σας, εφόσον οφείλεται σε αστοχία υλικού ή κατασκευαστικό σφάλμα, εντός της προθεσμίας που ορίζεται στην εγγύηση. Σε περίπτωση που επιθυμείτε να κάνετε χρήση της εγγύησης, παρακαλούμε απευθυνθείτε με την απόδειξη αγοράς στο κατάστημα από το οποίο προμηθευτήκατε τη συσκευή ή στην πλησιέστερη εξουσιοδοτημένη υπηρεσία τεχνικής εξυπηρέτησης πελατών μας.

## **Εξαρτήματα και ανταλλακτικά**

- Επιτρέπεται να χρησιμοποιούνται μόνο εξαρτήματα και ανταλλακτικά, τα οποία έχουν την έγκριση του κατασκευαστή. Τα γνήσια αξεσουάρ και ανταλλακτικά παρέχουν την εγγύηση της ασφαλούς και άψογης λειτουργίας της μηχανής
- Μία επιλογή των ανταλλακτικών που χρειάζονται συχνότερα θα βρείτε στο τέλος των οδηγιών χρήσης.
- Περισσότερες πληροφορίες σχετικά με τα ανταλλακτικά μπορείτε να λάβετε στη διεύθυνση [www.kaercher.com](http://www.kaercher.com), τομέας Εξυπηρέτησης.

## Δήλωση Συμμόρφωσης των Ε.Κ.

Δια της παρούσης δηλώνουμε ότι το μηχάνημα που χαρακτηρίζεται παρακάτω, με βάση τη σχεδίαση και την κατασκευή του, υπό τη μορφή που διατίθεται στην αγορά, πληροί στις σχετικές βασικές απαιτήσεις ασφαλείας και υγιεινής των οδηγιών της ΕΚ. Η παρούσα δήλωση παύει να ισχύει σε περίπτωση τροποποιήσεων του μηχανήματος χωρίς προηγούμενη συνεννόηση μαζί μας.

**Προϊόν:** Ηλεκτρική σκούπα υγρής και ξηρής αναρρόφησης

**Τύπος:** 1.667-xxx

**Σχετικές οδηγίες των Ε.Κ.**

2006/42/ΕΚ (+2009/127/ΕΚ)

2004/108/ΕΚ

**Εφαρμοσθέντα εναρμονισμένα πρότυπα**

EN 55014-1: 2006 + A1: 2009

EN 55014-2: 1997 + A2: 2008

EN 60335-1

EN 60335-2-69

EN 61000-3-2: 2006 + A2: 2009

EN 61000-3-3: 2008

EN 62233: 2008


**Εφαρμοσθέντα εθνικά πρότυπα**

-

### 5.957-701

Οι υπογράφωντες ενεργούν κατ' εντολή του και με εξουσιοδότηση της διεύθυνσης της επιχείρησης.

  
H. Jenner  
CEO

  
S. Reiser  
Head of Approbation

Υπεύθυνος τεκμηρίωσης:

S. Reiser

Alfred Karcher GmbH & Co. KG

Alfred-Karcher-Str. 28 - 40


71364 Winnenden (Germany)

Τηλ.: +49 7195 14-0

Φαξ: +49 7195 14-2212

Winnenden, 2010/07/14

## Τεχνικά χαρακτηριστικά

		NT 65/2 Ap *EU *GB *AU	NT 65/2 Ap *CH	NT 75/2 Ap Me Tc *EU *GB *AU	NT 75/2 Ap Me Tc *CH
Τάση ηλεκτρικού δικτύου	V	220-240	220-240	220-240	220-240
Συχνότητα	Hz	50/60	50/60	50/60	50/60
Μέγ. ισχύς	W	2760	2300	2760	2300
Ονομαστική ισχύς	W	2400	2200	2400	2200
Χωρητικότητα κάδου	l	65	65	75	75
Ποσότητα πλήρωσης υγρού	l	48	48	52	52
Ποσότητα αέρα (μέγ.)	l/s	2x 74	2x 70	2x 74	2x 70
Υποπίεση (μέγ.)	kPa (mbar)	25,4 (254)	24,2 (242)	25,4 (254)	24,2 (242)
Είδος προστασίας	--	IPX4	IPX4	IPX4	IPX4
Κατηγορία προστασίας		II	II	II	II
Σύνδεση ελαστικού σωλήνα αναρρόφησης (C-DN/C-ID)	mm	40	40	40	40
Μήκος x Πλάτος x Ύψος	mm	567 x 482 x 920	567 x 482 x 920	700 x 505 x 995	700 x 505 x 995
Τυπικό βάρος λειτουργίας	kg	20,0	20,0	26,0	26,0
Θερμοκρασία περιβάλλοντος (μέγ.)	°C	+40	+40	+40	+40
<b>Μετρούμενες τιμές κατά EN 60335-2-69</b>					
Επιτρεπόμενη στάθμη ηχητικής ισχύος $L_{pA}$	dB(A)	74	75	74	75
Αβεβαιότητα $K_{pA}$	dB(A)	1	1	1	1
Κραδασμοί στο χέρι/στο βραχίονα	m/s <sup>2</sup>	<2,5	<2,5	<2,5	<2,5
Αβεβαιότητα K	m/s <sup>2</sup>	0,2	0,2	0,2	0,2

Καλώδιο τροφοδοσίας δικτύου	H07RN-F 2x1,5 mm <sup>2</sup>	
	Αριθ. ανταλλ.	Μήκος καλωδίου
EU	6.650-074.0	10 m
GB	6.650-152.0	10 m
CH	6.650-223.0	10 m
AU	6.650-199.0	10 m



Cihazın ilk kullanımından önce bu orijinal kullanma kılavuzunu okuyun, bu kılavuza göre davranın ve daha sonra kullanım veya cihazın sonraki sahiplerine vermek için bu kılavuzu saklayın.

- İlk kullanımdan önce, 5.956-249 numaralı güvenlik uyarılarını mutlaka okuyun!
- Kullanım kılavuzunun ve emniyet uyarılarının dikkate alınmaması halinde cihazda hasar, kullanıcıda ve diğer kişilerde tehlike oluşabilir.
- Nakliye hasarlarını hemen yetkili satıcıya bildirin.

## İçindekiler

Çevre koruma. . . . .	TR . . . 1
Kullanım kılavuzundaki semboller	TR . . . 1
Kurallara uygun kullanım . . . . .	TR . . . 1
Cihaz elemanları . . . . .	TR . . . 2
İşletime alma . . . . .	TR . . . 2
Kullanımı . . . . .	TR . . . 3
Taşıma . . . . .	TR . . . 3
Depolama . . . . .	TR . . . 4
Koruma ve Bakım. . . . .	TR . . . 4
Arizalarda yardım. . . . .	TR . . . 4
Garanti . . . . .	TR . . . 5
Aksesuarlar ve yedek parçalar	TR . . . 5
AB uygunluk bildirisi . . . . .	TR . . . 5
Teknik Bilgiler . . . . .	TR . . . 6

## Çevre koruma



Ambalaj malzemeleri geri dönüştürülebilir. Ambalaj malzemelerini evinizin çöpüne atmak yerine lütfen tekrar kullanılabilircekleri yerlere gönderin.



Eski cihazlarda, yeniden değerlendirme işlemine tabi tutulması gereken değerli geri dönüşüm malzemeleri bulunmaktadır. Aküler, yağ ve benzeri maddeler doğaya ulaşmamalıdır. Bu nedenle eski cihazları lütfen öngörülen toplama sistemleri aracılığıyla imha edin.

**İçindekiler hakkında uyarılar (REACH)**  
İçindekiler hakkında ayrıntılı bilgileri bulabileceğiniz adres:

[www.kaercher.com/REACH](http://www.kaercher.com/REACH)

## Kullanım kılavuzundaki semboller

### ⚠ Tehlike

*Ağır bedensel yaralanmalar ya da ölüme neden olan direkt bir tehlike için.*

### ⚠ Uyarı

*Ağır bedensel yaralanmalar ya da ölüme neden olabilecek olası tehlikeli bir durum için.*

### **Dikkat**

*Hafif bedensel yaralanmalar ya da maddi hasarlara neden olabilecek olası tehlikeli bir durum için.*

## Kurallara uygun kullanım

### ⚠ Uyarı

*Cihaz, zararlı tozların emilmesi için uygun değildir.*

- Bu süpürge, zemin ve duvar yüzeylerinin ıslak ve kuru temizlenmesi için belirlenmiştir.
- Bu cihaz, Örn; oteller, okullar, hastaneler, fabrikalar, mağazalar, bürolar ve kıralık mağazalarda mesleki kullanım için uygundur.



## Cihaz elemanları

- 1 Elektrotlar
- 2 Emme hortumu
- 3 İtme yayı
- 4 Süpürge kafasının kilidi
- 5 Tekerlek
- 6 Zbiornik na zanieczyszczenia
- 7 Emme başlığı
- 8 Yönlendirme makarası
- 9 Emme ağızı
- 10 Manevra tekerleği kolu  
(sadece NT 65/2)
- 11 Taban memesi
- 12 Vakum borusu
- 13 Ana şalter
- 14 Taşıma kolu
- 15 Filtre kapağı
- 16 Filtre temizleme tuşu
- 17 Hortum desteği
- 18 Manifold
- 19 Tahliye hortumu
- 20 Taban memesi gözü
- 21 Süpürme boruları tutucusu
- 22 Elektrik kablosu
- 23 Derz memesi tutucusu
- 24 Kablo tutucu
- 25 Tip levhası
- 26 Filtre temizliği
- 27 Yatık filtre
- 28 Devrilir şasi  
(sadece NT 75/2)
- 29 Deponun tutamağı  
(sadece NT 75/2)

## Renk kodu

- Temizlik prosesisinin kullanım elemanları sarıdır.
- Bakım ve servis kullanım elemanları açık gridir.

## İşletime alma

### Dikkat

*Emme sırasında yassı katlama filtresi kesinlikle çıkartılmamalıdır.*

### Kuru emme

- İnce tozun emilmesi sırasında, ek olarak bir kağıt filtre torbası, elyaf filtre torbası (özel aksesuar) ya da bir diyafram filtresi (özel aksesuar) kullanılabilir.

### Kağıt filtre torbası/kumaş filtre torbasının takılması

#### Şekil A

- Emme kafasının kilidini açın ve kafayı çıkartın.
- Kağıt filtre torbası, elyaf filtre torbası (özel aksesuar) ya da diyafram filtresini (özel aksesuar) takın.
- Emme kafasını yerleştirin ve kilitleyin.

### Islak temizlik

### Lastik dudakların takılması

#### Şekil B

- Fırça şeridini sökün.
- Lastik dudakları takın.

**Not:** Lastik dudakların şekil verilmiş tarafı dışarıyı göstermelidir.

### Kağıt filtre torbası/kumaş filtre torbasının çıkartılması

- Islak kirin emilmesi sırasında kağıt filtre torbası, elyaf filtre torbası (özel aksesuar) ya da diyafram filtresi (özel aksesuar) her zaman çıkartılmalıdır.
- Özel bir filtre torbasının (ıslak) kullanılması önerilmektedir (Bkz. Filtre sistemleri).

### Pis suyun boşaltılması

#### Dikkat

*Yerel atık su işleme talimatlarına uyun.*

Metal hazneli cihaz:

#### Şekil C

Plastik hazneli cihaz:

#### Şekil D

- Pis suyu, tahliye hortumuyla boşaltın.

## Haznenin tümüyle boşaltılması

- Sadece NT 75/2 Ap Me Tc:

### Şekil 13

- Park frenini kilitleyin.
- Hazneyi tutamaktan tutun ve kaldırarak yatırın.
- Hazneyi tümüyle boşaltın.
- Depoyu çıkış konumuna geri yatırın.
- Park frenini çözün.

## Genel

- Sulu kirin dolgu memesi ya da ek yeri memesi ile emilmesi sırasında ya da depodan ağırlıklı olarak su emilmesi durumunda, "Yarı otomatik filtre temizleme" fonksiyonunun çalıştırılmaması önerilir.
- Maksimum sıvı seviyesine ulaşılması durumunda cihaz otomatik olarak kapatılır.
- **İletken olmayan sıvılarda (Örn; matkap emülsiyonları, yağlar ve gresler), hazne doluyken cihaz kapatılmaz. Doluluk seviyesi sürekli olarak kontrol edilmeli ve hazne zamanında boşaltılmalıdır.**
- Sulu süpürmenin tamamlanmasından sonra: Yassı katlama filtresini filtre temizleme düzeneğiyle temizleyin. Elektrotları bir fırçayla temizleyin. Hazneyi nemli bir bezle temizleyin ve kurutun.

## Klips bağlantısı

### Şekil 14

Emme hortumu, bir klips sistemi ile donatılmıştır. Tüm C-40/C-DN-40 aksesuar parçaları bağlanabilir.

## Kullanımı

### Cihazı açın

- Şebeke fişini takın.
- Cihazı ana şalterden açın.

## Yarı otomatik filtre temizleme

**Not:** Filtre temizlemenin her 5-10 dakikada bir devreye sokulması yassı katlama filtresinin dayanma ömrünü uzatır.

**Not:** Yarı otomatik filtre temizliğinin açılması sadece cihaz çalışırken mümkündür.

- Yarı otomatik filtre temizleme tuşuna 5 kez basın. Yassı katlama filtresi bir hava darbesiyle temizlenir (titreşimli ses).

## Cihazın kapatılması

- Yarı otomatik filtre temizleme tuşuna 5 kez basın.
- Cihazı ana şalterden kapatın.
- Şebeke fişini prizden çekiniz.

## Her çalışmadan sonra

- Kabı boşaltın.
- Cihazın dışını ve içini tozunu alarak ve silerek nemli bir bezle temizleyin.

## Cihazın saklanması

### Şekil 15

- Vakum hortumu ve elektrik kablosunu şekle uygun olarak saklayın.
- Cihazı kuru bir odada muhafaza edin ve yetkisiz kullanıma karşı emniyete alın.

## Taşıma

### Dikkat

*Yaralanma ve hasar tehlikesi! Taşıma sırasında cihazın ağırlığına dikkat edin.*

- Süpürme borusunu taban memesiyle birlikte tutucudan alın. Taşımak için, cihazı taşıma kolundan ve süpürme borusundan tutun.
- Yükleme için, cihazı şasiden veya manevra tekerleği kolundan ve itme kolundan tutun.
- Uzun mesafelerde taşımak için itme kolunu geriye doğru kendinize çekin.
- Araçlarda taşıma sırasında, cihazı geçerli yönetmeliklere göre kaymaya ve devrilmeye karşı emniyete alın.

## Depolama

### **Dikkat**

*Yaralanma ve hasar tehlikesi! Depolama sırasında cihazın ağırlığına dikkat edin.*  
Bu cihaz sadece iç mekanlarda depolanmalıdır.

## Koruma ve Bakım

### **⚠ Tehlike**

*Cihazdaki tüm çalışmalardan önce cihazı kapatın ve elektrik fişini çekin.*

### **Yassı katlama filtresinin değiştirilmesi**

- Filtre kapağını açın.
- Yassı katlama filtresini değiştirin.
- Filtre kapağını kapatın; duyulur bir şekilde kilitlemelidir.

### **Elektrotların temizlenmesi**

- Emme kafasının kilidini açın ve kafayı çıkartın.
- Elektrotları bir fırçayla temizleyin.
- Emme kafasını yerleştirin ve kilitleyin.

## Arızalarda yardım

### **⚠ Tehlike**

*Cihazdaki tüm çalışmalardan önce cihazı kapatın ve elektrik fişini çekin.*

### **Emme türbini çalışmıyor**

- Akım beslemesinin prizini ve sigortasını kontrol edin.
- Cihazın elektrik kablosunu, elektrik fişini ve elektrotlarını kontrol edin.
- Cihazı açın.

### **Vakum türbini kapanıyor**

- Kabı boşaltın.

### **Hazne boşaldıktan sonra vakum türbini tekrar çalışmaya başlıyor**

- Cihazı kapatın ve 5 saniye bekleyin, 5 saniye sonra tekrar çalıştırın.
- Elektrotları ve elektrotların arasını bir fırçayla temizleyin.

## Emme gücü dü

- Vakum memesi, vakum borusu, vakum hortumu ya da yassı katlama filtresindeki tıkanmaları giderin.
- Kağıt filtre torbasını değiştirin.
- Elyaf filtre torbasını (özel aksesuar) değiştirin.
- Cihaz açılmışken yarı otomatik filtre temizleme tuşuna 5 kez basın.
- Filtre kapağını doğru şekilde kilitleyin.
- Diyafram filtresini (özel aksesuar) akar su altında temizleyin ya da değiştirin.
- Yassı katlama filtresini değiştirin.
- Boşaltma hortumuna sızdırmazlık kontrolü yapın.

### **Emme sırasında dışarı toz çıkıyor**

- Yassı katlama filtresinin montaj konumunun doğru olup olmadığını kontrol edin.
- Yassı katlama filtresini değiştirin.

### **Kapatma otomatiği (sulu süpürme) tepki vermiyor**

- Elektrotları ve elektrotların arasını bir fırçayla temizleyin.
- Elektrik iletmeyen sıvılarda doluluk seviyesini sürekli olarak kontrol edin.

### **Yarı otomatik filtre temizleme çalışmıyor**

- Vakum hortumu bağlı değil.

### **Yarı otomatik filtre temizleme kapanmıyor**

- Müşteri hizmetlerine haber verin.

### **Yarı otomatik filtre temizleme çalışmıyor**

- Müşteri hizmetlerine haber verin.

## Garanti

Her ülkede yetkili distribütörümüz tarafından verilmiş garanti şartları geçerlidir. Garanti süresi içinde cihazınızda oluşan muhtemel hasarları, arızanın kaynağı üretim veya malzeme hatası olduğu sürece ücretsiz olarak karşılıyoruz. Garanti hakkınızdan yararlanmanızı gerektiren bir durum olduğu zaman, ilgili faturanız ile birlikte satıcınıza veya size en yakın yetkili servisimize başvurunuz.

## Aksesuarlar ve yedek parçalar

- Sadece üretici tarafından onaylanmış aksesuar ve yedek parçalar kullanılmıdır. Orijinal aksesuar ve orijinal yedek parçalar, cihazın güvenli ve arızasız bir biçimde çalışmasının güvencesidir.
- En sık kullanılan yedek parça çeşitlerini kullanım kılavuzunun sonunda bulabilirsiniz.
- Yedek parçalar hakkında diğer bilgileri, [www.kaercher.com](http://www.kaercher.com) adresindeki Servis bölümünden alabilirsiniz.

## AB uygunluk bildirisi

İşbu belge ile aşağıda tanımlanan makinenin konsepti ve tasarımı ve tarafımızdan piyasaya sürülen modeliyle AB yönetmeliklerinin temel teşkil eden ilgili güvenlik ve sağlık yükümlülüklerine uygun olduğunu bildiririz. Onayımız olmadan cihazda herhangi bir değişiklik yapılması durumunda bu beyan geçerliliğini yitirir.

**Ürün:** Kuru ve yağ elektrikli süpürge

**Tip:** 1.667-xxx

**İlgili AB yönetmelikleri**

2006/42/EG (+2009/127/EG)

2004/108/EG

**Kullanılmış olan uyumlu standartlar**

EN 55014-1: 2006 + A1: 2009

EN 55014-2: 1997 + A2: 2008

EN 60335-1

EN 60335-2-69

EN 61000-3-2: 2006 + A2: 2009

EN 61000-3-3: 2008

EN 62233: 2008

**Kullanılmış ulusal standartlar**

-

**5.957-701**

İmzası bulunanlar, işletme yönetimi adına ve işletme yönetimi tarafından verilen vekaletle dayanarak işlem yapar.



H. Jenner  
CEO




S. Reiser  
Head of Approval

Dokümantasyon yetkilisi:  
S. Reiser

Alfred Kärcher GmbH & Co. KG  
Alfred-Kärcher-Str. 28 - 40  
71364 Winnenden (Germany)  
Tel.: +49 7195 14-0  
Faks: +49 7195 14-2212

Winnenden, 2010/07/14

## Teknik Bilgiler

		NT 65/2 Ap *EU *GB *AU	NT 65/2 Ap *CH	NT 75/2 Ap Me Tc *EU *GB *AU	NT 75/2 Ap Me Tc *CH
Şebeke gerilimi	V	220-240	220-240	220-240	220-240
Frekans	Hz	50/60	50/60	50/60	50/60
Maks. güç	W	2760	2300	2760	2300
Nominal güç	W	2400	2200	2400	2200
Kap içeriği	l	65	65	75	75
Sıvı doldurma miktarı	l	48	48	52	52
Hava miktarı (maks.)	l/s	2x 74	2x 70	2x 74	2x 70
Vakum (maks.)	kPa (mbar)	25,4 (254)	24,2 (242)	25,4 (254)	24,2 (242)
Koruma şekli	--	IPX4	IPX4	IPX4	IPX4
Koruma sınıfı		II	II	II	II
Süpürme hortumu bağlantısı (C-DN/C-ID)	mm	40	40	40	40
Uzunluk x Genişlik x Yükseklik	mm	567 x 482 x 920	567 x 482 x 920	700 x 505 x 995	700 x 505 x 995
Tipik çalışma ağırlığı	kg	20,0	20,0	26,0	26,0
Çevre sıcaklığı (maks.)	°C	+40	+40	+40	+40
<b>60335-2-69'a göre belirlenen değerler</b>					
Ses basıncı seviyesi L <sub>pA</sub>	dB(A)	74	75	74	75
Güvensizlik K <sub>pA</sub>	dB(A)	1	1	1	1
El-kol titreşim değeri	m/s <sup>2</sup>	<2,5	<2,5	<2,5	<2,5
Güvensizlik K	m/s <sup>2</sup>	0,2	0,2	0,2	0,2

Elektrik kablosu	H07RN-F 2x1,5 mm <sup>2</sup>	
	Parça No.	Kablo uzunluğu
EU	6.650-074.0	10 m
GB	6.650-152.0	10 m
CH	6.650-223.0	10 m
AU	6.650-199.0	10 m



Перед первым применением вашего прибора прочитайте эту оригинальную инструкцию по эксплуатации, после этого действуйте соответственно и сохраните ее для дальнейшего пользования или для следующего владельца.

- Перед первым вводом в эксплуатацию обязательно прочтите указания по технике безопасности № 5.956-249!
- При несоблюдении инструкции и указаний по технике безопасности пылесос может выйти из строя, а для оператора и других лиц возникает риск получения травмы.
- При повреждениях, полученных во время транспортировки, немедленно свяжитесь с продавцом.

## Оглавление

Защита окружающей среды	RU ... 1
Символы в руководстве по эксплуатации	RU ... 1
Использование по назначению	RU ... 2
Элементы прибора	RU ... 2
Начало работы	RU ... 2
Управление	RU ... 3
Транспортировка	RU ... 4
Хранение	RU ... 4
Уход и техническое обслуживание	RU ... 4
Помощь в случае неполадок	RU ... 4
Гарантия	RU ... 5
Принадлежности и запасные детали	RU ... 6
Заявление о соответствии EC	RU ... 6
Технические данные	RU ... 7

## Защита окружающей среды

	Упаковочные материалы пригодны для вторичной переработки. Пожалуйста, не выбрасывайте упаковку вместе с бытовыми отходами, а сдайте ее в один из пунктов приема вторичного сырья.
	Старые приборы содержат ценные перерабатываемые материалы, подлежащие передаче в пункты приемки вторичного сырья. Аккумуляторы, масло и иные подобные материалы не должны попадать в окружающую среду. Поэтому утилизируйте старые приборы через соответствующие системы приемки отходов.

### Инструкции по применению компонентов (REACH)

Актуальные сведения о компонентах приведены на веб-узле по следующему адресу:

[www.kaercher.com/REACH](http://www.kaercher.com/REACH)

## Символы в руководстве по эксплуатации

### **Опасность**

*Для непосредственно грозящей опасности, которая приводит к тяжелым увечьям или к смерти.*

### **Предупреждение**

*Для возможной потенциально опасной ситуации, которая может привести к тяжелым увечьям или к смерти.*

### **Внимание!**

*Для возможной потенциально опасной ситуации, которая может привести к легким травмам или повлечь материальный ущерб.*

## Использование по назначению

### ⚠ Предупреждение

Прибор не предназначен для сбора вредной для здоровья пыли.

- Этот пылесос предназначен для влажной и сухой очистки поверхностей полов и стен.
- Этот прибор предназначен для профессионального использования, т.е. в гостиницах, школах, больницах, на промышленных предприятиях, в магазинах, офисах и в арендуемых помещениях.

## Элементы прибора

- 1 Электроды
- 2 Всасывающий шланг
- 3 ведущая дуга
- 4 Блокировка всасывающей головки
- 5 Колесо
- 6 Мусорный бак
- 7 Всасывающая головка
- 8 Направляющий ролик
- 9 Всасывающий патрубок
- 10 Ось направляющего ролика (только NT 65/2)
- 11 Форсунка для чистки пола
- 12 всасывающая трубка,
- 13 Главный выключатель
- 14 рукоятка для ношения прибора
- 15 Крышка фильтра
- 16 Кнопка очистки фильтра
- 17 Держатель шланга
- 18 Колено
- 19 Сливной шланг
- 20 Подставка для размещения насадок для чистки пола
- 21 Держатель для всасывающей трубки
- 22 Сетевой шнур
- 23 Держатель насадки для стыков
- 24 Держатель кабеля
- 25 Заводская табличка с данными
- 26 Чистка фильтра
- 27 Плоский складчатый фильтр

- 28 Перекладина (только NT 75/2)
- 29 Рукоятка резервуара (только NT 75/2)

## Цветная маркировка

- Органы управления для процесса очистки желтого цвета.
- Органы управления для технического обслуживания и сервиса светлого цвета.

## Начало работы

### Внимание!

Удаление складчатого фильтра во время работы запрещается.

## Сухая чистка

- При сборе мелкой пыли дополнительно можно использовать бумажный фильтровальный пакет, фильтр из нетканого материала (специальные принадлежности) или мембранный фильтр (специальные принадлежности).

### Установка бумажного фильтровального пакета/фильтровального пакета из нетканого материала

Рисунок А

- Разблокировать и снять всасывающий элемент.
- Надеть бумажный фильтровальный пакет, фильтр из нетканого материала (специальные принадлежности) или мембранный фильтр (специальные принадлежности).
- Надеть и зафиксировать всасывающий элемент.

## Влажная чистка

### Установка резиновых кромок

Рисунок Б

- Снять щетки.
  - Установить резиновые кромки (5).
- Указание:** Структурированная сторона резиновых кромок должна быть обращена наружу.

## Удаление бумажного фильтровального пакета/фильтровального пакета из нетканого материала

- При всасывании влажной грязи бумажный фильтровальный пакет, фильтр из нетканого материала (специальные принадлежности) или мембранный фильтр (специальные принадлежности) всегда необходимо снимать.
- Рекомендуется использование специального фильтровального мешка (влажной чистки) (см. раздел "Фильтровальные системы").

## Слить грязную воду

### **Внимание!**

*Соблюдайте местные предписания по обращению со сточными водами.*

Прибор с металлическим резервуаром:

Рисунок **С**

Прибор с пластиковым резервуаром:

Рисунок **Д**

→ Слить грязную воду с помощью сливного шланга.

## Полностью опустошите бак

■ Только NT 75/2 Ap Me Tc:

Рисунок **Е**

- Зафиксируйте стояночный тормоз.
- Закрепите бак на держаке и проверните с помощью подъема.
- Полностью опустошите бак.
- Опрокинуть резервуар в исходное положение.
- Отпустите стояночный тормоз.

## Общие положения

- При засасывании влажной грязи форсункой для чистки обивки (опция), а также в тех случаях, когда из резервуара преимущественно откачивается вода, не следует нажимать на клавишу переключения функции «Полуавтоматическая чистка фильтра».
- При достижении максимального уровня жидкости прибор автоматически отключается.

- Во время работы с непроводящими жидкостями (например, охлаждающая жидкость для сверления, масла и жиры), при наполнении резервуара прибор не отключается. Уровень заполнения должен постоянно контролироваться, а из резервуара необходимо своевременно удалять содержимое.
- После завершения чистки во влажном режиме: Выполнить чистку складчатого фильтра с помощью системы для очистки фильтра. Электроды очищать с помощью щетки. Резервуар очистить с помощью влажного полотенца и высушить.

## Клипсовое соединение

Рисунок **Е**

Всасывающий шланг оснащен системой клипсового соединения. Могут быть подсоединены все комплектующие изделия C-40/C-DN-40.

## Управление

### Включение прибора

- Вставьте штепсельную вилку в электророзетку.
- Прибор отключается при помощи главного выключателя.

### Полуавтоматическая чистка фильтра

**Указание:** Включение чистки фильтра каждые 5-10 минут увеличивает срок службы складчатого фильтра.

**Указание:** Включение полуавтоматической чистки фильтра возможно только при включенном устройстве.

- Нажать 5 раз на кнопку полуавтоматической чистки фильтра. Очистка складчатого фильтра при этом происходит за счет пневматического удара (пульсирующий звук).



## Выключение прибора

- Нажать 5 раз на кнопку полуавтоматической чистки фильтра.
- Выключить прибор при помощи главного выключателя.
- Отсоедините пылесос от электросети.

## После каждой эксплуатации

- Опустошить бак.
- Очистить прибор снаружи и внутри пылесосом и протереть его влажным полотенцем.

## Хранение прибора

Рисунок 6

- Сохранять всасывающий шланг и сетевой шнур в соответствии с рисунками.
- Хранить прибор в сухом помещении, приняв при этом меры от несанкционированного использования.

## Транспортировка

### **Внимание!**

*Опасность получения травм и повреждений! При транспортировке следует обратить внимание на вес устройства.*

- Вынуть всасывающую трубку с насадкой для пола из держателя. Для переноски прибора его следует брать за рукоятку и всасывающую трубу.
- Для погрузки устройство следует брать за шасси или ручку направляющих роликов и буксирную скобу.
- При транспортировке на дальнее расстояние перемещать прибор за буксирную скобу.
- При перевозке аппарата в транспортных средствах следует учитывать действующие местные государственные нормы, направленные на защиту от скольжения и опрокидывания.

## Хранение

### **Внимание!**

*Опасность получения травм и повреждений! При хранении следует обратить внимание на вес устройства. Это устройство разрешается хранить только во внутренних помещениях.*

## Уход и техническое обслуживание

### **⚠ Опасность**

*Перед проведением любых работ с прибором, выключить прибор и вытянуть штепсельную вилку.*

### Замена складчатого фильтра

- Открыть крышку фильтра.
- Заменить складчатый фильтр.
- Закрыть крышку фильтра так, чтобы был слышен щелчок.

### Чистка электродов

- Разблокировать и снять всасывающий элемент.
- Электроды очищать с помощью щетки.
- Надеть и зафиксировать всасывающий элемент.

## Помощь в случае неполадок

### **⚠ Опасность**

*Перед проведением любых работ с прибором, выключить прибор и вытянуть штепсельную вилку.*

### Всасывающая турбина не работает

- Проверить штепсельную розетку и предохранитель системы электропитания.
- Проверить сетевую кабель, штепсельную вилку и электроды устройства.
- Включить аппарат.

### **Всасывающая турбина отключается**

- Опустошить бак.

### **После опустошения бака всасывающая турбина не запускается**

- Выключить прибор и подождать 5 секунд, после чего снова включить прибор.
- Очищать электроды, а также пространство между электродами с помощью щетки.

### **Мощность всасывания упала**

- Удалить мусор из всасывающего сопла, всасывающей трубки, всасывающего шланга или складчатого фильтра.
- Заменить бумажный фильтровальный пакет.
- Заменить фильтр из нетканого материала (специальные принадлежности).
- Нажать 5 раз на кнопку полуавтоматической чистки фильтра при включенном устройстве.
- Правильно закрыть крышку фильтра так, чтобы она зафиксировалась.
- Очистить или заменить мембранный фильтр под проточной водой (специальные принадлежности).
- Заменить складчатый фильтр.
- Проверить сливной шланг на герметичность.

### **Во время чистки из прибора выделяется пыль**

- Проверить правильность установки складчатого фильтра.
- Заменить складчатый фильтр.

### **Автоматическое отключение (чистка во влажном режиме) не срабатывает**

- Очищать электроды, а также пространство между электродами с помощью щетки.
- При работе с непроводящей жидкостью постоянно контролировать уровень заполнения.

### **Полуавтоматическая чистка фильтра не выполняется**

- Всасывающий шланг не подключен.

### **Полуавтоматическая чистка фильтра не прекращается**

- Поставить в известность сервисную службу.

### **Полуавтоматическая чистка фильтра не начинается**

- Поставить в известность сервисную службу.

## **Гарантия**

В каждой стране действуют соответственно гарантийные условия, изданные уполномоченной организацией сбыта нашей продукции в данной стране. Возможные неисправности прибора в течение гарантийного срока мы устраняем бесплатно, если причина заключается в дефектах материалов или ошибках при изготовлении. В случае возникновения претензий в течение гарантийного срока просьба обращаться, имея при себе чек о покупке, в торговую организацию, продавшую вам прибор или в ближайшую уполномоченную службу сервисного обслуживания.

## Принадлежности и запасные детали

- Разрешается использовать только те принадлежности и запасные части, использование которых было одобрено производителем. Использование оригинальных принадлежностей и запчастей гарантирует Вам надежную и бесперебойную работу прибора.
- Выбор наиболее часто необходимых запчастей вы найдете в конце инструкции по эксплуатации.
- Дальнейшую информацию о запчастях вы найдете на сайте [www.kaercher.com](http://www.kaercher.com) в разделе Service.

## Заявление о соответствии ЕС

Настоящим мы заявляем, что нижеуказанный прибор по своей концепции и конструкции, а также в осуществленном и допущенном нами к продаже исполнении отвечает соответствующим основным требованиям по безопасности и здоровью согласно директивам ЕС. При внесении изменений, не согласованных с нами, данное заявление теряет свою силу.

**Продукт**      Пылесос для мокрой и сухой чистки

**Тип:**            1.667-xxx

**Основные директивы ЕС**

2006/42/ЕС (+2009/127/ЕС)

2004/108/ЕС

**Примененные гармонизированные нормы**

EN 55014–1: 2006 + A1: 2009

EN 55014–2: 1997 + A2: 2008

EN 60335–1

EN 60335–2–69

EN 61000–3–2: 2006 + A2: 2009

EN 61000–3–3: 2008

EN 62233: 2008

**Примененные внутригосударственные нормы**

-

### 5.957-701

Нижеподписавшиеся лица действуют по поручению и по доверенности руководства предприятия.



H. Jenner  
CEO



S. Reiser  
Head of Approbation

уполномоченный по документации:  
S. Reiser

Alfred Kaercher GmbH & Co. KG

Alfred-Kaercher-Str. 28 - 40


71364 Winnenden (Germany)

Тел.: +49 7195 14-0

Факс: +49 7195 14-2212

Winnenden, 2010/07/14

## Технические данные

		NT 65/2 Ap *EU *GB *AU	NT 65/2 Ap *CH	NT 75/2 Ap Me Tc *EU *GB *AU	NT 75/2 Ap Me Tc *CH
Напряжение сети	V	220-240	220-240	220-240	220-240
Частота	Hz	50/60	50/60	50/60	50/60
Макс. мощность	W	2760	2300	2760	2300
Номинальная мощность	W	2400	2200	2400	2200
Емкость бака	l	65	65	75	75
Заправочный объем жидкости	l	48	48	52	52
Количество воздуха (макс.)	l/s	2x 74	2x 70	2x 74	2x 70
Нижнее давление (макс.)	kPa (mbar)	25,4 (254)	24,2 (242)	25,4 (254)	24,2 (242)
Тип защиты	--	IPX4	IPX4	IPX4	IPX4
Класс защиты		II	II	II	II
Гнездо для подключения шланга(C-DN/C-ID)	mm	40	40	40	40
Длина x ширина x высота	mm	567 x 482 x 920	567 x 482 x 920	700 x 505 x 995	700 x 505 x 995
Типичный рабочий вес	kg	20,0	20,0	26,0	26,0
Температура окружающей среды (макс.)	°C	+40	+40	+40	+40
<b>Значение установлено согласно стандарту EN 60335-2-69</b>					
Уровень шума дБ <sub>а</sub>	dB(A)	74	75	74	75
Опасность К <sub>РА</sub>	dB(A)	1	1	1	1
Значение вибрации рука-плечо	m/s <sup>2</sup>	<2,5	<2,5	<2,5	<2,5
Опасность К	m/s <sup>2</sup>	0,2	0,2	0,2	0,2

Сетевой шнур	H07RN-F 2x1,5 mm <sup>2</sup>	
	№ детали	Длина шнура
EU	6.650-074.0	10 m
GB	6.650-152.0	10 m
CH	6.650-223.0	10 m
AU	6.650-199.0	10 m



A készülék első használata előtt olvassa el ezt az eredeti használati utasítást, ez alapján járjon el és tartsa meg a későbbi használatra vagy a következő tulajdonos számára.

- Az első üzembevétele előtt mindenképpen olvassa el az 5.956-249 sz. biztonsági utasításokat!
- A gépkönyv és a biztonságtechnikai utasítások be nem tartása esetén a készülék megrongálódhat és veszélybe kerülhet annak kezelője, illetve más személyek.
- Szállítási sérülések esetén azonnal tájékoztassa a kereskedőt.

## Tartalomjegyzék

Környezetvédelem . . . . .	HU . . . 1
Szimbólumok az üzemeltetési útmutatóban . . . . .	HU . . . 1
Rendeltetésszerű használat	HU . . . 1
Készülék elemek . . . . .	HU . . . 2
Üzembevétele . . . . .	HU . . . 2
Használat . . . . .	HU . . . 3
Transport . . . . .	HU . . . 3
Tárolás . . . . .	HU . . . 4
Ápolás és karbantartás . . .	HU . . . 4
Segítség üzemzavar esetén	HU . . . 4
Garancia . . . . .	HU . . . 5
Tartozékok és alkatrészek .	HU . . . 5
EK konformitási nyilatkozat	HU . . . 5
Műszaki adatok . . . . .	HU . . . 6

## Környezetvédelem



A csomagolási anyagok újrahasznosíthatók. Kérjük, ne dobja a csomagolást a házi szemétkébe, hanem vigye el egy újrahasznosító helyre.



A használt készülékek értékes újrahasznosítható anyagokat tartalmaznak, amelyeket újrahasznosító helyen kell elhelyezni. Az elemeknek, olajnak és hasonló anyagoknak nem szabad a környezetbe kerülni. Ezért kérjük, a használt készülékeket megfelelő gyűjtőrendszeren keresztül távolítsa el.

### Megjegyzések a tartalmazott anyagokkal kapcsolatban (REACH)

Aktuális információkat a tartalmazott anyagokkal kapcsolatosan a következő címen talál:

[www.kaercher.com/REACH](http://www.kaercher.com/REACH)

### Szimbólumok az üzemeltetési útmutatóban

#### **Balesetveszély**

*Azonnal fenyegető veszély, amely súlyos testi sérüléshez vagy halálhoz vezet.*

#### **Figyelem!**

*Esetlegesen veszélyes helyzet, amely súlyos testi sérüléshez vagy halálhoz vezethet.*

#### **Vigyázat**

*Esetlegesen veszélyes helyzet, amely könnyű sérüléshez vagy kárhoz vezethet.*

### Rendeltetésszerű használat

#### **Figyelem!**

*A készülék nem alkalmas egészségre káros por felszívására.*

- A porszívó padló- és falfelületek nedves és száraz tisztítására szolgál.
- Ez a készülék ipari használatra alkalmas, pl. szállodákban, iskolákban, kórházakban, üzemekben, boltokban, irodákban és kölcsönző üzletekben.

## Készülék elemek

- 1 Elektródok
- 2 Szívótömlő
- 3 Tolókengyel
- 4 Szívófej zárja
- 5 Kerék
- 6 Hulladéktartály
- 7 Szívófej
- 8 Kormánygörgő
- 9 Szívótámasztékok
- 10 Kormánygörgő kengyel  
(csak NT 65/2)
- 11 Padló szórófej
- 12 Szívócső
- 13 Főkapcsoló
- 14 Fogantyú
- 15 Szűrőfedél
- 16 Szűrőtisztítás gombja
- 17 Tömlő tartó
- 18 Könyökcső
- 19 Leeresztő tömlő
- 20 Tartó a padlófej számára
- 21 Szívócsövek tartója
- 22 Hálózati kábel
- 23 Réstisztítófej tartója
- 24 Kábel tartó
- 25 Típus tábla
- 26 Szűrőtisztítás
- 27 Lapos harmonikaszűrő
- 28 Billenő alváz  
(csak NT 75/2)
- 29 A tartály fogantyúja  
(csak NT 75/2)

## Szín megjelölés

- A tisztítási folyamat kezelő elemei sárgák.
- A karbantartás és szerviz kezelő elemei világos szürkék.

## Üzembevétel

### Vigyázat

*Porszívózásakor sohasem szabad eltávolítani az összehajtható szűrőt.*

### Száraz porszívózás

- Finom por felszívásánál ezen felül papírszűrőt, textil porzsákat (különleges tartozék) vagy membránszűrőt (különleges tartozék) is lehet használni.

### Papír szűrőtasak / textil porzsák behelyezése

Ábra 

- Oldja ki és vegye le a szívófejet.
- Helyezze fel a papírszűrőt, textil porzsákat (különleges tartozék) vagy a membránszűrőt (különleges tartozék).
- Helyezze vissza és biztosítsa a szívófejet.

### Nedves porszívózás

### Gumiél felhelyezése

Ábra 

- Kefecsík kivétele.
- Gumiajkakat beépíteni.

**Megjegyzés:** A gumiélek strukturált oldalának kifelé kell néznie.

### Papír szűrőtasak/textil porzsák eltávolítása

- Nedves piszok felszívásakor mindig el kell távolítani a papír porzsákat, a textil porzsákat (különleges tartozék) illetve a membránszűrőt (különleges tartozék).
- Ajánlott speciális (nedves) szűrőt alkalmazni (lásd Szűrőrendszerek).

### Szennyvíz leeresztése

#### Vigyázat

*Vegye figyelembe a szennyvíz kezelésével kapcsolatos helyi előírásokat.*

Készülék fém tartállyal:

Ábra 

Készülék műanyag tartállyal:

Ábra 

- Eressze le a szennyvizet a leeresztő csövön keresztül.

## Tartályt teljes mértékben kiüríteni

- Csak NT 75/2 Ap Me Tc:

Ábra 

- Rögzítőfék rögzítése.
- Tartályt a fogatúnál fogva megemelni és oldalra billenteni.
- Tartályt teljes mértékben kiüríteni.
- A tartályt döntse vissza a kiindulási helyzetbe.
- Oldja ki a rögzítőfeket.

## Általános

- Ha a nedves szennyeződést a kárpit (opcionális) vagy hézagszívó fejjel szívják fel, illetve ha túlnyomórészt vizet szívznak fel tartályból, nem ajánlott a „Félaautomatikus szűrőletisztítás” funkciót használni.
- Amikor eléri a max. folyadékszintet, a készülék automatikusan lekapcsol.
- **Áramot nem vezető folyadék esetén (például fűróemulzió, olajok és zsírok) a készülék megtelt tartály esetén nem kapcsol ki. Mindig ellenőrizni kell a telítettségi szintet, és a tartályt időben ki kell üríteni.**
- A nedves porszívózás befejezése után: A lapos harmonika szűrőt a szűrőtisztítóval tisztítsa le. Az elektródokat kéfével tisztítsa meg. A tartályt nedves ronggyal tisztítsa ki és szárítsa meg.

## Clip-csatlakozás

Ábra 

A szívótömlő bilincsrendszerrel van felszerelve. Valamennyi C-40/C DN-40 tartozék csatlakoztatható.

## Használat

### A készülék bekapcsolása

- Dugja be a hálózati csatlakozót.
- A készüléket a főkapcsolón keresztül bekapcsolni.

## Félaautomatikus szűrőtisztítás

**Megjegyzés:** A szűrőtisztítás működtetése minden 5-10 percben, növeli a lapos harmonikaszűrő élettartamát.

**Megjegyzés:** A félaautomatikus szűrőtisztítást csak bekapcsolt készülék esetén lehet bekapcsolni.

- A félaautomatikus szűrőtisztítás gombját 5x nyomja meg. A lapos harmonikaszűrő ezután léglökés által automatikusan tisztul (pulzáló zaj).

### A készülék kikapcsolása

- A félaautomatikus szűrőtisztítás gombját 5x nyomja meg.
- A készüléket a főkapcsolón keresztül kikapcsolni.
- Húzza ki a hálózati dugót.

### Minden üzem után

- Ürítse ki a tartályt.
- A készüléket kívül-belül porszívóval és nedves ronggyal kell megtisztítani.

### A készülék tárolása

Ábra 

- A szívótömlőt és a hálózati kábelt az ábrának megfelelően tárolja.
- A készüléket száraz helyiségben állítsa le és biztosítsa illetéktelen használat ellen.

## Transport

### Vigyázat

*Sérülés- és rongálódásveszély! Szállítás esetén vegye figyelembe a készülék súlyát.*

- A szívócsövet a padlófejjel a tartóból kivenni. A készüléket hordáskor a hordófogantyúnál és a szívócsőnél fogja meg.
- A készüléket berakodáskor az alváznál ill. a kormánygörgő kengyelnél és a tolókengyelnél fogja meg.
- Hosszabb távú szállítás esetén a készüléket a tolókengyelnél fogva húzza maga után.
- Járművel történő szállítás esetén a készüléket az adott irányelveknek megfelelően kell csúsztatás és borulás ellen biztosítani.

## Tárolás

### Vigyázat

*Sérülés- és rongálódásveszély! Tárolás esetén vegye figyelembe a készülék súlyát. Ezt a készüléket csak beltéri helyiségben szabad tárolni.*

## Ápolás és karbantartás

### ⚠ Balesetveszély

*A készüléken történő bármiféle munka előtt kapcsolja ki a készüléket és húzza ki a hálózati csatlakozót.*

### Összehajtható szűrő cseréje

- Nyissa ki a szűrőfedelelet.
- Cserélje ki az összehajtható szűrőt.
- Zárja be a szűrőfedelelet, amelynek hallhatóan helyére kell kattannia.

### Elektródok tisztítása

- Oldja ki és vegye le a szívófejet.
- Az elektródokat kefével tisztítsa meg.
- Helyezze vissza és biztosítsa a szívófejet.

## Segítség üzemzavar esetén

### ⚠ Balesetveszély

*A készüléken történő bármiféle munka előtt kapcsolja ki a készüléket és húzza ki a hálózati csatlakozót.*

### A szívóturbina nem megy

- A duguljat és az áramellátás biztosítékát ellenőrizni.
- A készülék hálózati kábelét, hálózati csatlakozóját és elektródjait ellenőrizni.
- Kapcsolja be a készüléket.

### A szívóturbina kikapcsolódik

- Űrítse ki a tartályt.

### A tartály kiürítése után a szívóturbina nem indul el újból

- Kapcsolja ki a készüléket és várjon 5 másodpercig, majd 5 másodperc múlva kapcsolja be ismét.
- Az elektródákat valamint az elektródák közti helyet kefével tisztítsa meg.

### Szívóerő alábbhagy

- Távolítsa el a dugulásokat a szívófúvókából, szívócsőből, szívótömlőből vagy összehajtható szűrőből.
- Cserélje ki a papírszűrőt.
- Cserélje ki a textil porzsákat (különleges tartozék).
- A félautomatikus szűrőtisztítás gombját, bekapcsolt készülék mellett, 5x nyomja meg.
- Kattintsa be helyesen a szűrőfedelelet.
- A membránszűrőt (különleges tartozék) folyóvíz alatt tisztítsa ill. cserélje ki.
- Cserélje ki az összehajtható szűrőt.
- Ellenőrizze a leeresztő tömlő vízzáróságát.

### Porszívózásnál por áramlik ki

- Ellenőrizze, hogy az összehajtható szűrő helyesen van-e behelyezve.
- Cserélje ki az összehajtható szűrőt.

### Lekapcsoló automata (nedves szívásnál) nem lép működésbe

- Az elektródákat valamint az elektródák közti helyet kefével tisztítsa meg.
- Áramot nem vezető folyadék esetén állandóan ellenőrizze a telítettségi szintet.

### A félautomatikus szűrőtisztítás nem működik

- A szívócső nincs csatlakoztatva.

### A félautomatikus szűrőtisztítás nem kapcsol ki

- Értesítse a szervizt.



## A félautomatikus szűrőtisztítást nem lehet bekapcsolni

→ Értesítse a szervizt.

### Garancia

Minden országban az illetékes forgalmazónk által kiadott garancia feltételek érvényesek. Az esetleges üzemzavarokat az Ön készülékén a garancia lejártáig költségmentesen elhárítjuk, amennyiben anyag- vagy gyártási hiba az oka. Garanciális esetben kérjük, forduljon a vásárlást igazoló bizonylattal kereskedőjéhez vagy a legközelebbi hivatalos szakszervizhez.

### Tartozékok és alkatrészek

- Csak olyan tartozékokat és alkatrészeket szabad használni, amelyeket a gyártó jóváhagyott. Az eredeti tartozékok és az eredeti alkatrészek, biztosítják azt, hogy a készüléket biztonságosan és zavartalanul lehessen üzemeltetni.
- Az üzemeltetési útmutató végén talál egy válogatást a legtöbbször szükséges alkatrészekről.
- További információkat az alkatrészekről a [www.kaercher.com](http://www.kaercher.com) címen talál a 'Service' oldalakon.

## EK konformitási nyilatkozat

Ezennel tanúsítjuk, hogy az alábbiakban megnevezett gép tervezése és építési módja alapján az általunk forgalomba hozott kivitelben megfelel az EK irányelvek vonatkozó, alapvető biztonsági és egészségügyi követelményeinek. A gép jóváhagyásunk nélkül történő módosítása esetén ez a nyilatkozat elveszti érvényességét.

**Termék:** Nedves- és szárazporszívó

**Típus:** 1.667-xxx

**Vonatkozó európai közösségi irányelvek:**  
2006/42/EK (+2009/127/EK)  
2004/108/EK

**Alkalmazott harmonizált szabványok:**

EN 55014-1: 2006 + A1: 2009

EN 55014-2: 1997 + A2: 2008

EN 60335-1

EN 60335-2-69

EN 61000-3-2: 2006 + A2: 2009

EN 61000-3-3: 2008

EN 62233: 2008

**Alkalmazott összehangolt normák:**

-

### 5.957-701

Alulírottak az ügyvezetés megbízásából és felhatalmazásával lépnek fel.



H. Jenner  
CEO



S. Reiser  
Head of Approbation

A dokumentációért felelős személy:  
S. Reiser

Alfred Kärcher GmbH & Co. KG

Alfred-Kärcher-Str. 28 - 40


71364 Winnenden (Germany)

Tel.: +49 7195 14-0

Fax: +49 7195 14-2212

Winnenden, 2010/07/14

## Műszaki adatok

		NT 65/2 Ap *EU *GB *AU	NT 65/2 Ap *CH	NT 75/2 Ap Me Tc *EU *GB *AU	NT 75/2 Ap Me Tc *CH
Hálózati feszültség	V	220-240	220-240	220-240	220-240
Frekvencia	Hz	50/60	50/60	50/60	50/60
Max. teljesítmény	W	2760	2300	2760	2300
Névleges teljesítmény	W	2400	2200	2400	2200
Tartály úrtartalom	l	65	65	75	75
Folyadék töltési szintje	l	48	48	52	52
Légmennyiség (max.)	l/s	2x 74	2x 70	2x 74	2x 70
Nyomáshiány (max.)	kPa (mbar)	25,4 (254)	24,2 (242)	25,4 (254)	24,2 (242)
Védelmi fokozat	--	IPX4	IPX4	IPX4	IPX4
Védelmi osztály		II	II	II	II
Szívótömlő csatlakozása (C-DN/C-ID)	mm	40	40	40	40
hosszúság x szélesség x magasság	mm	567 x 482 x 920	567 x 482 x 920	700 x 505 x 995	700 x 505 x 995
Típusos üzemi súly	kg	20,0	20,0	26,0	26,0
Környezeti hőmérséklet (max.)	°C	+40	+40	+40	+40
<b>Az EN 60335-2-69 szerint megállapított értékek</b>					
Hangnyomás szint $L_{pA}$	dB(A)	74	75	74	75
Bizonytalanság $K_{pA}$	dB(A)	1	1	1	1
Kéz-kar vibrációs kibocsá- tási érték	m/s <sup>2</sup>	<2,5	<2,5	<2,5	<2,5
Bizonytalanság K	m/s <sup>2</sup>	0,2	0,2	0,2	0,2

Hálózati kábel	H07RN-F 2x1,5 mm <sup>2</sup>	
	Alkatrész szám	Kábelhos- szúság
EU	6.650-074.0	10 m
GB	6.650-152.0	10 m
CH	6.650-223.0	10 m
AU	6.650-199.0	10 m



Před prvním použitím svého zařízení si přečtěte tento původní návod k používání, řiďte se jím a uložte jej pro pozdější použití nebo pro dalšího majitele.

- Před prvním uvedením do provozu bezpodmínečně čtěte bezpečnostní pokyny č. 5.956-249!
- V případě nedodržování provozních a bezpečnostních pokynů mohou vzniknout škody na přístroji a může dojít k ohrožení osob přístroj obsluhujících i ostatních.
- Při přepravních škodách ihned informujte obchodníka.

## Obsah

Ochrana životního prostředí	CS	... 1
Symbole použité v návodu k obsluze	CS	... 1
Používání v souladu s určením	CS	... 1
Prvky přístroje	CS	... 2
Uvedení do provozu	CS	... 2
Obsluha	CS	... 3
Přeprava	CS	... 3
Ukládání	CS	... 3
Ošetřování a údržba	CS	... 3
Pomoc při poruchách	CS	... 4
Záruka	CS	... 5
Příslušenství a náhradní díly	CS	... 5
Prohlášení o shodě pro ES	CS	... 5
Technické údaje	CS	... 6

## Ochrana životního prostředí



Obalové materiály jsou recyklovatelné. Obal nezahazujte do domovního odpadu, ale odevzdejte jej k opětovnému využití.



Přístroj je vyroben z hodnotných recyklovatelných materiálů, které je třeba znovu využít. Baterie, olej a podobné látky se nesmějí dostat do okolního prostředí. Použitá zařízení proto odevzdejte na příslušných sběrných místech

## Informace o obsažených látkách (REACH)

Aktuální informace o obsažených látkách naleznete na adrese:

[www.kaercher.com/REACH](http://www.kaercher.com/REACH)

## Symbole použité v návodu k obsluze

### **Nebezpečí!**

*Pro bezprostředně hrozící nebezpečí, které vede k těžkým fyzickým zraněním nebo k smrti.*

### **Upozornění**

*Pro potenciálně nebezpečnou situaci, která by mohla vést k těžkým fyzickým zraněním nebo k smrti.*

### **Pozor**

*Pro potenciálně nebezpečnou situaci, která může vést k lehkým fyzickým zraněním nebo k věcným škodám.*

## Používání v souladu s určením

### **Upozornění**

*Zařízení není vhodné k odsávání prachů škodících zdraví.*

- Vysavač je určen k vlhkému i mokrému čištění ploch podlah a zdí.
- Přístroj je vhodný k použití v průmyslových i jiných velkých zařízeních, např. v hotelech, školách, nemocnicích, v továrnách, obchodech, úřadech a půjčovnách.

## Prvky přístroje

- 1 Elektrody
- 2 Sací hadice
- 3 Posuvné rameno
- 4 Uzamčení sací hlavy
- 5 Kolo
- 6 Nádoba na nečistoty
- 7 Vysávací hlavice
- 8 Řídicí válec
- 9 Sací hrdlo
- 10 Držák koleček  
(pouze NT 65/2)
- 11 Hubice na čištění podlah
- 12 Sací hubice
- 13 Hlavní spínač
- 14 Držadlo
- 15 Kryt filtru
- 16 Tlačítko na čištění filtru
- 17 držák hadice
- 18 Násadka
- 19 Vypouštěcí hadice
- 20 Odkládací místo pro podlahovou trysku
- 21 Držák na sací trubku
- 22 Síťový kabel
- 23 Držák na štěrbínovou hubici
- 24 Držák kabelu
- 25 typový štítek
- 26 Čištění filtru
- 27 Plochý skládaný filtr
- 28 Sklopný podvozek  
(pouze NT 75/2)
- 29 Rukojeť nádoby  
(pouze NT 75/2)

## Barevné označení

- Obslužné prvky čisticího procesu jsou žluté.
- Obslužné prvky údržby a servisních oprav jsou světle šedé.

## Uvedení do provozu

### Pozor

*Při vysávání se nesmí v žádném případě filtrační skládaný sáček vyjmout.*

## Vysávání za sucha

- Při vysávání jemného prachu lze dále použít papírový filtrační sáček, plstěný filtrační sáček nebo membránový filtr (zvláštní příslušenství).

### Vložit papírový/rounový filtrační sáček

ilustrace **A**

- Odjistíte vysávací hlavici a sejměte ji.
- Nasadíte papírový filtrační sáček, plstěný filtrační sáček nebo membránový filtr (zvláštní příslušenství).
- Nasadíte vysávací hlavici a zajistíte ji.

## Vysávání za mokra

### Vložení pryžových chlopní

ilustrace **B**

- Demontáž kartáčových pruhů.
- Vložte pryžové chlopně.

**Upozornění:** Strukturovaná strana gumových chlopní musí směřovat ven.

### Vyjmout papírový/rounový filtrační sáček

- Při nasávání mokrých nečistot je vždy třeba papírový filtrační sáček, plstěný filtrační sáček nebo membránový filtr (zvláštní příslušenství) vyjmout.
- K vysávání mokrých nečistot Vám doporučujeme použít zvláštní filtrační sáček (viz filtrační systémy).

### Vypuštění špinavé vody

#### Pozor

*Dodržujte místní předpisy o zacházení s odpadní vodou.*

Přístroj s kovovým zásobníkem:

ilustrace **C**

Přístroj s plastovým zásobníkem:

ilustrace **D**

- Špinavou vodu vypustíte výpustní hadicí.

### Úplné vyprázdnění nádoby

- Pouze NT 75/2 Ap Me Tc:

ilustrace **E**

- Aretujte brzdu.
- Pevně uchopte nádobu a rukojeť a nadzvednutím ji sklopte.
- Nádobu úplně vyprázdňte.
- Sklopte nádobu zpět do původní polohy.
- Povolte parkovací brzdu.

## Obecné informace

- Při vysávání mokrých nečistot hubicí na čalounění (výbava na přání) nebo štetbinovou hubicí, resp. vysává-li se převážně voda z nádrže, doporučujeme Vám nedotýkat se tlačítka funkce „poloautomatické čištění filtru“.
- Dosáhne-li tekutina maximálního stavu, přístroj se automaticky vypne.
- **V případě nevodivých tekutin (vrtací emulze, oleje, maziva) se přístroj při plné nádrži nevypne. Množství tekutiny je třeba průběžně kontrolovat a nádrž včas vyprázdnit.**
- Po ukončení mokrého sání: Očistěte plochý skládaný filtr pomocí čištění filtru. Vyčistěte elektrody kartáčkem. Nádobu vyčistěte vlhkým hadrem a osušte.

## Klipové spojení

ilustrace 

Sací hadice je vybavena klipovým systémem. Lze připojit všechny díly příslušenství C-40/C-DN-40.

## Obsluha

### Zapnutí přístroje

- Zasuňte síťovou zástrčku do zásuvky.
- Zapněte přístroj hlavním spínačem.

### Poloautomatické čištění filtru

**Upozornění:** Pokud se bude očišťování filtru zapojovat každých 5-10 minut, zvýší se tak životnost plochého skládaného filtru.

**Upozornění:** Zapínání funkce poloautomatického čištění filtru je možné pouze při zapnutém zařízení.

- 5x stiskněte tlačítko poloautomatického očišťování filtru. Nárazem vzduchu se pak plochý filtr čistí (pulzující zvuk).

### Vypnutí zařízení

- 5x stiskněte tlačítko poloautomatického očišťování filtru.
- Vypněte přístroj hlavním spínačem.
- Vytáhněte zástrčku ze sítě.

## Po každém použití

- Nádobu vyprázdněte
- Přístroj odsajte a utřete uvnitř i vně vlhkým hadrem.

## Uložení přístroje

ilustrace 

- Sací hadici a síťový kabel ukládejte tak, jak ukazuje obrázek.
- Přístroj uložte v suché místnosti a zabezpečte jej proti používání nepovolanými osobami.

## Přeprava

### Pozor

*Nebezpečí úrazu a nebezpečí poškození!  
Dbejte na hmotnost přístroje při přepravě.*

- Vyměňte sací trubku s podlahovou hubicí z držáku. Při přenášení zařízení je uchopte za držadlo a sací trubku.
- Zařízení při nakládání uchopte za podvozek resp. držák vodicích kladek a za posuvné rameno.
- Je-li třeba zařízení přenášet na delší vzdálenosti, tahejte je za sebou za posuvné rameno.
- Při přepravě v dopravních prostředcích zajistěte zařízení proti skluzu a překlopení podle platných předpisů.

## Ukládání

### Pozor

*Nebezpečí úrazu a nebezpečí poškození!  
Dbejte na hmotnost přístroje při jeho uskladnění.*

Toto zařízení smí být uskladněno pouze v uzavřených prostorách.

## Ošetřování a údržba

### **Nebezpečí!**

*Před každou prací na zařízení vždy zařízení vypněte a vytáhněte síťovou zástrčku.*

## Výměna filtračního skládaného sáčku

- Otevřete víko filtru.
- Vyměňte filtrační skládaný sáček.
- Zavřete kryt filtru, musí být slyšet zaskočení západky.

## Čištění elektrod

- Odjistěte vysávací hlavici a sejměte ji.
- Vyčistěte elektrody kartáčkem.
- Nasadte vysávací hlavici a zajistěte ji.

## Pomoc při poruchách

### **⚠ Nebezpečí!**

*Před každou prací na zařízení vždy zařízení vypněte a vytáhněte síťovou zástrčku.*

### Sací čerpadlo neběží

- Zkontrolovat zásuvku a zajištění napájení.
- Zkontrolovat napájecí kabel, zástrčku a elektrody zařízení.
- Přístroj zapněte.

### Sací turbína vypíná

- Nádobu vyprázdněte

### Sací turbína se po vyprázdnění nádrže nerozběhne

- Vypněte přístroj a vyčkejte 5 vteřin. Po 5 vteřinách přístroj opět zapněte.
- Kartáčem vyčistěte elektrody i elektrodový meziprostor.

## Sací síla slabne

- Odstraňte případná ucpaní ze sací hubice, sací trubky, sací hadice nebo filtračního skládaného sáčku.
- Vyměňte papírový filtrační sáček.
- Plstěný filtrační sáček (zvláštní příslušenství) změna.
- Pokud je zařízení zapnuté, 5x stiskněte tlačítko poloautomatického očišťování filtru.
- Kryt filtru uzavřete až do zaskočení západky.
- Membránový filtr (zvláštní příslušenství) vyčistěte pod tekoucí vodou nebo jej vyměňte.
- Vyměňte filtrační skládaný sáček.
- Zkontrolujte těsnost výtokové hadice.

### Při vysávání dochází k emisi prachu

- Zkontrolujte správné usazení filtračního skládaného sáčku.
- Vyměňte filtrační skládaný sáček.

### Automatické vypínání (vysávání za mokra) nefunguje

- Kartáčem vyčistěte elektrody i elektrodový meziprostor.
- Při vysávání nevodivých tekutin neustále kontrolujte hladinu v nádrži.

### Poloautomatické čištění filtru nefunguje

- Sací hadice není připojena.

### Poloautomatické čištění filtru se nevypíná

- Informujte zákaznický servis.

### Poloautomatické čištění filtru nelze zapnout

- Informujte zákaznický servis.

## Záruka

V každé zemi platí záruční podmínky vydané příslušnou distribuční společností. Případné poruchy zařízení odstraníme během záruční lhůty bezplatně, pokud byl jejich příčinou vadný materiál nebo výrobní závady. V případě uplatňování nároku na záruku se s dokladem o zakoupení obraťte na prodejce nebo na nejbližší oddělení služeb zákazníkům.

## Příslušenství a náhradní díly

- Smí se používat pouze příslušenství a náhradní díly schválené výrobcem. Originální příslušenství a originální náhradní díly skýtají záruku bezpečného a bezporuchového provozu přístroje.
- Výběr nejčastěji vyžadovaných náhradních díků najdete na konci návodu k obsluze.
- Další informace o náhradních dílech najdete na [www.kaercher.com](http://www.kaercher.com) v části Service.

## Prohlášení o shodě pro ES

Tímto prohlašujeme, že níže označené stroje odpovídají jejich základní koncepcí a konstrukčním provedením, stejně jako námi do provozu uvedenými konkrétními provedeními, příslušným zásadním požadavkům o bezpečnosti a ochraně zdraví směrnic ES. Při jakýchkoli na stroji provedených změnách, které nebyly námi odsouhlaseny, pozbývá toto prohlášení svou platnost.

**Výrobek:** Vysavač za mokra a vysavač za sucha

**Typ:** 1.667-xxx

**Příslušné směrnice ES:**

2006/42/ES (+2009/127/ES)

2004/108/ES

**Použité harmonizační normy**

EN 55014-1: 2006 + A1: 2009

EN 55014-2: 1997 + A2: 2008

EN 60335-1

EN 60335-2-69

EN 61000-3-2: 2006 + A2: 2009

EN 61000-3-3: 2008

EN 62233: 2008

**Použité národní normy**

-

**5.957-701**

Podepsaní jednájí v pověření a s plnou mocí jednatelství



H. Jenner  
CEO



S. Reiser  
Head of Approval

Osoba zplnomocněná sestavením dokumentace:

S. Reiser

Alfred Kärcher GmbH & Co. KG

Alfred-Kärcher-Str. 28 - 40


71364 Winnenden (Germany)

Tel.: +49 7195 14-0

Fax: +49 7195 14-2212

Winnenden, 2010/07/14

## Technické údaje

		NT 65/2 Ap *EU *GB *AU	NT 65/2 Ap *CH	NT 75/2 Ap Me Tc *EU *GB *AU	NT 75/2 Ap Me Tc *CH
Napětí sítě	V	220-240	220-240	220-240	220-240
Frekvence	Hz	50/60	50/60	50/60	50/60
Max. výkon	W	2760	2300	2760	2300
Jmenovitý výkon	W	2400	2200	2400	2200
Obsah nádoby	l	65	65	75	75
Objem nádoby na kapalinu	l	48	48	52	52
Množství vzduchu (max.)	l/s	2x 74	2x 70	2x 74	2x 70
Podtlak (max.)	kPa (mbar)	25,4 (254)	24,2 (242)	25,4 (254)	24,2 (242)
Ochrana	--	IPX4	IPX4	IPX4	IPX4
Ochranná třída		II	II	II	II
Přípojka sací hadice (C-DN/C-ID)	mm	40	40	40	40
Délka x Šířka x Výška	mm	567 x 482 x 920	567 x 482 x 920	700 x 505 x 995	700 x 505 x 995
Typická provozní hmotnost	kg	20,0	20,0	26,0	26,0
Okolní teplota (max.)	°C	+40	+40	+40	+40
<b>Zjištěné hodnoty dle EN 60335-2-69</b>					
Hladina akustického tlaku $L_{pA}$	dB(A)	74	75	74	75
Kolísavost $K_{pA}$	dB(A)	1	1	1	1
Hodnota vibrace ruka-paže	m/s <sup>2</sup>	<2,5	<2,5	<2,5	<2,5
Kolísavost K	m/s <sup>2</sup>	0,2	0,2	0,2	0,2

Síťový kabel	H07RN-F 2x1,5 mm <sup>2</sup>	
	Č. dílu	Délka ka- belu
EU	6.650-074.0	10 m
GB	6.650-152.0	10 m
CH	6.650-223.0	10 m
AU	6.650-199.0	10 m





Pred prvo uporabo Vaše naprave preberite to originalno navodilo za uporabo, ravnajte se po njem in shranite ga za morebitno kasnejšo uporabo ali za naslednjega lastnika.

- Pred prvim zagonom obvezno preberite varnostna navodila št. 5.956-249!
- V primeru neupoštevanja navodila za uporabo in varnostnih napotkov lahko pride do poškodb na stroju in nevarnosti za uporabnika in druge osebe.
- V primeru transportnih poškodb takoj obvestite trgovca.

## Vsebinsko kazalo

Varstvo okolja . . . . .	SL . . . 1
Simboli v navodilu za uporabo . . . . .	SL . . . 1
Namenska uporaba . . . . .	SL . . . 1
Elementi naprave . . . . .	SL . . . 2
Zagon . . . . .	SL . . . 2
Uporaba . . . . .	SL . . . 3
Transport . . . . .	SL . . . 3
Skladiščenje . . . . .	SL . . . 4
Nega in vzdrževanje . . . . .	SL . . . 4
Pomoč pri motnjah . . . . .	SL . . . 4
Garancija . . . . .	SL . . . 5
Pribor in nadomestni deli . . . . .	SL . . . 5
ES-izjava o skladnosti . . . . .	SL . . . 5
Tehnični podatki . . . . .	SL . . . 6

## Varstvo okolja



Embalaža je primerna za recikliranje. Prosimo, da embalaže ne odvržete med gospodinske odpadke, temveč jo odložite v zbirnik za ponovno obdelavo.



Stare naprave vsebujejo dragocene reciklirne materiale, ki jih je treba odvajati za ponovno uporabo. Baterije, olje in podobne snovi ne smejo priti v okolje. Zato stare naprave zavržite v ustrezne zbiralne sisteme.

### Opozorila k sestavinam (REACH)

Aktualne informacije o sestavinah najdete na: [www.kaercher.com/REACH](http://www.kaercher.com/REACH)

## Simboli v navodilu za uporabo

### **Nevarnost**

*Za neposredno grozečo nevarnost, ki vodi do težkih telesnih poškodb ali smrti.*

### **Opozorilo**

*Za možno nevarno situacijo, ki bi lahko vodila do težkih telesnih poškodb ali smrti.*

### **Pozor**

*Za možno nevarno situacijo, ki lahko vodi do lahkih poškodb ali materialne škode.*

## Namenska uporaba

### **Opozorilo**

*Aparat ni primeren za sesanje zdravju škodljivega prahu.*

- Ta sesalnik je namenjen mokremu in suhemu čiščenju talnih in stenskih površin.
- Ta naprava je primerna za industrijsko uporabo, npr. v hotelih, šolah, bolnišnicah, tovarnah, trgovinah, pisarnah in najemnih poslovalnicah.

## Elementi naprave

- 1 Elektrode
- 2 Gibka sesalna cev
- 3 Potisno streme
- 4 Blokiranje sesalne glave
- 5 Kolo
- 6 Zbiralnik umazanije
- 7 Sesalna glava
- 8 Vrtljiva kolesca
- 9 Sesalni nastavek
- 10 Ročaj krmilnih kolesc (le NT 65/2)
- 11 Šoba za pranje tal
- 12 Sesalna cev
- 13 Glavno stikalo
- 14 Nosilni ročaj
- 15 Pokrov filtra
- 16 Tika za čiščenje filtra
- 17 Držalo cevi
- 18 Koleno
- 19 Gibka izpustna cev
- 20 Predal za talno šobo
- 21 Držalo za sesalne cevi
- 22 Omrežni kabel
- 23 Držalo za šobo za čiščenje fug
- 24 Nosilec kabla
- 25 Tipska tablica
- 26 Čiščenje filtra
- 27 Ploščato naguban filter
- 28 Prekucno podvozje (le NT 75/2)
- 29 Ročaj posode (le NT 75/2)

## Barvan oznaka

- Upravljalni elementi za proces čiščenja so rumeni.
- Upravljalni elementi za vzdrževanje in servisiranje so svetlo sivi.

## Zagon

### Pozor

*Pri sesanju se ploskega nagubanega filtra nikoli ne sme odstraniti.*

### Suho sesanje

- Pri sesanju drobnega prahu se lahko dodatno uporabi papirnata filtrska vrečka, flis filtrska vrečka (posebni pribor) ali membranski filter (posebni pribor).

### Vstavljanje papirnate filtrske vrečke/flis filtrske vrečke

Slika 

- Deblokirajte in snemite sesalno glavo.
- Nataknite papirnato filtrsko vrečko, flis filtrsko vrečko (posebni pribor) ali membranski filter (posebni pribor).
- Namestite sesalno glavo in jo blokirajte.

### Mokro sesanje

### Vstavljanje gumijastih brisalcev

Slika 

- Odstranite ščetine.
- Vstavite gumijaste brisalce.

**Opozorilo:** Strukturirana stran gumijastih nastavkov mora kazati navzven.

### Odstranjevanje papirnate filtrske vrečke/flis filtrske vrečke

- Pred sesanjem mokre umazanije je treba papirnato filtrsko vrečko, flis filtrsko vrečko (posebni pribor) ali membranski filter (posebni pribor) vedno odstraniti.
- Priporočamo uporabo specialne filtrske vrečke (za mokro) (glejte filtrske sisteme).

### Izpuščanje umazane vode

#### Pozor

*Upoštevajte lokalne predpise za ravnanje z odpadno vodo.*

Naprava s kovinsko posodo:

Slika 

Naprava s plastično posodo:

Slika 

- Umazano vodo izpustite skozi izpustno cev.

## Posodo popolnoma izpraznite

■ Le NT 75/2 Ap Me Tc:

Slika 

- Blokirate fiksno zavoro.
- Posodo držite za ročaj in z dvigovanjem prekucnite.
- Posodo popolnoma izpraznite.
- Posodo nagnite nazaj v izhodiščni položaj.
- Sprostite fiksno zavoro.

## Splošno

- Pri sesanju mokre umazanije s šobo za čiščenje oblog (opcija) ali šobo za čiščenje fug, oziroma ko se iz posode pretežno vsesava voda, je priporočljivo, da se tipke funkcije "Polavtomatično čiščenje filtra" ne aktivira.
- Pri dosegu maks. nivoja tekočine se naprava avtomatsko izklopi.
- **Pri neprevodnih tekočinah (na primer vrtalna emulzija, olja in masti) se naprava pri polni posodi ne izklopi. Polnilni nivo se mora stalno preverjati in posoda pravočasno izprazniti.**
- Po končanem mokrem sesanju: Ploski nagubani filter očistite s čiščenjem filtra. Elektrode očistite s krtačo. Posodo očistite z vlažno krpo in jo posušite.

## Spoj

Slika 

Sesalna cev je opremljena s spojko. Na njo lahko priključite ves dodatni pribor z oznako C-40/C-DN-40.

## Uporaba

### Vklop naprave

- Vtaknite omrežni vtič.
- Vključite napravo na glavnem stikalu.

## Polavtomatsko čiščenje filtra

**Opozorilo:** Aktiviranje čiščenja filtra vsakih 5-10 minut poviša življenjsko dobo ploskega nagubanega filtra.

**Opozorilo:** Vklon polavtomatskega čiščenja filtra je možen le pri vklopljeni napravi.

- Tipko polavtomatskega čiščenja filtra 5x pritisnite. Ploski nagubani filter se nato samodejno očisti s sunkom zraka (pulzirajoči zvok).

## Izklop stroja

- Tipko polavtomatskega čiščenja filtra 5x pritisnite.
- Izklopite napravo na glavnem stikalu.
- Izvlecite omrežni vtič.

## Po vsakem obratovanju

- Izpraznite posodo.
- Napravo od znotraj in od zunaj posesajte in obrišite z vlažno krpo.

## Shranjevanje naprave

Slika 

- Gibko sesalno cev in omrežni kabel shranite v skladu s sliko.
- Napravo pospravite v suh prostor in jo zavarujte pred nepooblaščenno uporabo.

## Transport

### Pozor

*Nevarnost poškodbe in škode! Pri transportu upoštevajte težo naprave.*

- Sesalno cev s talno šobo vzemite iz držala. Napravo nosite tako, da jo primete za nosilni ročaj in sesalno cev.
- Za natovarjanje napravo primete za podvozje oz. roč vodilnega kolesa in potisno streme.
- Za transport prek daljših stez stroj vlecite za sabo, tako da ga držite za potisno streme.
- Pri transportu v vozilih napravo zavarujte proti zdrsu in prevrnitvi v skladu z vsakokratnimi veljavnimi smernicami.

## Skladiščenje

### **Pozor**

*Nevarnost poškodbe in škode! Pri shranjevanju upoštevajte težo naprave.*

Ta naprava se sme shraniti le v notranjih prostorih.

## Nega in vzdrževanje

### **⚠ Nevarnost**

*Pred vsemi deli na napravi, izklopite napravo in izvlecite omrežni vtič iz vtičnice.*

### Zamenjava ploskega nagubanega filtra

- Odprite pokrov filtra.
- Zamenjajte ploski nagubani filter.
- Zaprite pokrov filtra, ki se mora slišno zaskočiti.

### Čiščenje elektrod

- Deblokirajte in snemite sesalno glavo.
- Elektrode očistite s krtačo.
- Namestite sesalno glavo in jo blokirajte.

## Pomoč pri motnjah

### **⚠ Nevarnost**

*Pred vsemi deli na napravi, izklopite napravo in izvlecite omrežni vtič iz vtičnice.*

### Sesalna turbina ne teče

- Preverite vtičnico in varovalko oskrbe z električnim tokom.
- Preverite omrežni kabel, omrežni vtič in elektrode naprave.
- Vključite napravo.

### Sesalna turbina se izklopi

- Izpraznite posodo.

### Sesalna turbina po praznjenju zbiralnika ne zažene

- Sesalnik izklopite in počakajte 5 sekund, nato ga ponovno vklopite.
- Elektrode ter vmesni prostor elektrod očistite s krtačo.

## Sesalna moč upada

- Odstranite zamašitev iz sesalne šobe, sesalne cevi, gibke sesalne cevi ali ploščato nagubanega filtra.
- Zamenjajte papirnato filtrsko vrečko.
- Zamenjajte flis filtrsko vrečko (posebni pribor).
- Tipko polavtomatskega čiščenja filtra 5x pritisnite pri vklopljeni napravi.
- Pravilno zaskočite pokrov filtra.
- Membranski filter (posebni pribor) očistite pod tekočo vodo oz. zamenjajte.
- Zamenjajte ploski nagubani filter.
- Preverite tesnost gibke izpustne cevi.

### Izstopanje prahu med sesanjem

- Preverite pravilen vgradni položaj ploščato nagubanega filtra.
- Zamenjajte ploski nagubani filter.

### Izklopna avtomatika (mokra sesanje) ne reagira

- Elektrode ter vmesni prostor elektrod očistite s krtačo.
- Pri električno neprevodni tekočini stalno preverjajte polnilni nivo.

### Polavtomatsko čiščenje filtra ne deluje

- Gibka sesalna cev ni priključena.

### Polavtomatsko čiščenje filtra se ne izklopi

- Obvestite uporabniški servis.

### Polavtomatskega čiščenja filtra ni mogoče vklopiti

- Obvestite uporabniški servis.

## Garancija

V vsaki državi veljajo garancijski pogoji, ki jih določa naše prodajno predstavništvo. Morebitne motnje na napravi, ki so posledica materialnih ali proizvodnih napak, v času garancije brezplačno odpravljamo. V primeru uveljavljanja garancije, se z originalnim računom obrnite na prodajalca oziroma najbližji uporabniški servis.

## Pribor in nadomestni deli

- Uporabljati se smejo le pribor in nadomestni deli, ki jih dopušča proizvajalec. Originalni pribor in originalni nadomestni deli zagotavljajo varno in nemoteno obratovanje naprave.
- Izbor najpogosteje potrebnih nadomestnih delov najdete na koncu navodila za obratovanje.
- Dodatne informacije o nadomestnih delih najdete na strani [www.kaercher.com](http://www.kaercher.com) v območju "Service".

## ES-izjava o skladnosti

S to izjavo potrjujemo, da spodaj omenjeni stroj zaradi svoje zasnove in načina izdelave ustreza temeljnim varnostnim in zdravstvenim zahtevam EU-standardov. Ta izjava izgubi svojo veljavnost, če kdo napravo spremeni brez našega soglasja.

**Proizvod:** Sesalnik za mokro in suho sesanje

**Tip:** 1.667-xxx

**Zadevne ES-direktive:**  
2006/42/ES (+2009/127/ES)  
2004/108/ES

**Uporabljene usklajene norme:**

EN 55014-1: 2006 + A1: 2009

EN 55014-2: 1997 + A2: 2008

EN 60335-1

EN 60335-2-69

EN 61000-3-2: 2006 + A2: 2009

EN 61000-3-3: 2008

EN 62233: 2008

**Uporabni nacionalni standardi:**

-

### 5.957-701

Podpisniki ravnavo po navodilih in s pooblastilom vodstva podjetja.



H. Jenner

CEO



S. Reiser


Head of Approbation

Pooblaščenec za dokumentacijo:  
S. Reiser

Alfred Kärcher GmbH & Co. KG  
Alfred-Kärcher-Str. 28 - 40  
71364 Winnenden (Germany)  
Tel.: +49 7195 14-0  
Faks: +49 7195 14-2212

Winnenden, 2010/07/14

## Tehnični podatki

		NT 65/2 Ap *EU *GB *AU	NT 65/2 Ap *CH	NT 75/2 Ap Me Tc *EU *GB *AU	NT 75/2 Ap Me Tc *CH
Omrežna napetost	V	220-240	220-240	220-240	220-240
Frekvenca	Hz	50/60	50/60	50/60	50/60
Max. moč	W	2760	2300	2760	2300
Nazivna moč	W	2400	2200	2400	2200
Vsebina zbiralnika	l	65	65	75	75
Količina polnjenja tekočine	l	48	48	52	52
Količina zraka (max.)	l/s	2x 74	2x 70	2x 74	2x 70
Podtlak (max.)	kPa (mbar)	25,4 (254)	24,2 (242)	25,4 (254)	24,2 (242)
Vrsta zaščite	--	IPX4	IPX4	IPX4	IPX4
Razred zaščite		II	II	II	II
Priključek gibke sesalne cevi (C-DN/C-ID)	mm	40	40	40	40
Dolžina x širina x višina	mm	567 x 482 x 920	567 x 482 x 920	700 x 505 x 995	700 x 505 x 995
Tipična delovna teža	kg	20,0	20,0	26,0	26,0
Okoljska temperatura (max.)	°C	+40	+40	+40	+40
<b>Ugotovljene vrednosti v skladu z EN 60335-2-69</b>					
Nivo hrupa $L_{pA}$	dB(A)	74	75	74	75
Negotovost $K_{pA}$	dB(A)	1	1	1	1
Vrednost vibracij dlan-roka	m/s <sup>2</sup>	<2,5	<2,5	<2,5	<2,5
Negotovost K	m/s <sup>2</sup>	0,2	0,2	0,2	0,2

Omrežni kabel	H07RN-F 2x1,5 mm <sup>2</sup>	
	Št. delov	Dolžina kabla
EU	6.650-074.0	10 m
GB	6.650-152.0	10 m
CH	6.650-223.0	10 m
AU	6.650-199.0	10 m



Przed pierwszym użyciem urządzenia należy przeczytać oryginalną instrukcję obsługi, postępować według jej wskazań i zachować ją do późniejszego wykorzystania lub dla następnego użytkownika.

- Przed pierwszym uruchomieniem należy koniecznie przeczytać zasady bezpieczeństwa nr 5.956-249!
- Nieprzestrzeganie wskazówek zawartych w niniejszej instrukcji obsługi i wskazówek bezpieczeństwa może prowadzić do uszkodzenia urządzenia oraz sytuacji niebezpiecznych dla obsługującego lub innych osób.
- Ewentualne uszkodzenia transportowe należy niezwłocznie zgłosić sprzedawcy.

## Spis treści

Ochrona środowiska . . . . .	PL . . . 1
Symbole w instrukcji obsługi	PL . . . 1
Użytkowanie zgodne z przeznaczeniem . . . . .	PL . . . 1
Elementy urządzenia . . . . .	PL . . . 2
Uruchamianie . . . . .	PL . . . 2
Obsługa . . . . .	PL . . . 3
Transport . . . . .	PL . . . 4
Przechowywanie . . . . .	PL . . . 4
Czyszczenie i konserwacja	PL . . . 4
Usuwanie usterek . . . . .	PL . . . 4
Gwarancja . . . . .	PL . . . 5
Wyposażenie dodatkowe i części zamienne . . . . .	PL . . . 5
Deklaracja zgodności UE . . . . .	PL . . . 5
Dane techniczne . . . . .	PL . . . 6

## Ochrona środowiska



Materiał, z którego wykonano opakowanie nadaje się do powtórnego przetworzenia. Prosimy nie wyrzucać opakowania do śmieci z gospodarstw domowych, lecz oddać do recyklingu.



Zużyte urządzenia zawierają cenne surowce wtórne, które powinny być oddawane do utylizacji. Akumulatory, olej i tym podobne substancje nie powinny przedostać się do środowiska naturalnego. Prosimy o utylizację starych urządzeń w odpowiednich placówkach zbierających surowce wtórne.

### Wskazówki dotyczące składników (REACH)

Aktualne informacje dotyczące składników znajdują się pod:

[www.kaercher.com/REACH](http://www.kaercher.com/REACH)

## Symbole w instrukcji obsługi

### Niebezpieczeństwo

*Przy bezpośrednim niebezpieczeństwie, prowadzącym do ciężkich obrażeń ciała lub do śmierci.*

### Ostrzeżenie

*Przy możliwości zaistnienia niebezpiecznej sytuacji mogącej prowadzić do ciężkich obrażeń ciała lub śmierci.*

### Uwaga

*Przy możliwości zaistnienia niebezpiecznej sytuacji mogącej prowadzić do lekkich obrażeń ciała lub szkód materialnych.*

## Użytkowanie zgodne z przeznaczeniem

### Ostrzeżenie

*Urządzenie nie nadaje się do odsysania pyłów szkodliwych dla zdrowia.*

- Odkurza przeznaczony jest do czyszczenia na mokro i na sucho powierzchni podłóg i ścian.
- Urządzenie przeznaczone jest do zastosowania profesjonalnego, np. w hotelach, szkołach, szpitalach, fabrykach, sklepach, biurach i pomieszczeniach wynajmowanych.

## Elementy urządzenia

- 1 Elektrody
- 2 Wąż ssący
- 3 Uchwyt do prowadzenia
- 4 Ryglowanie głowicy ssącej
- 5 Koło
- 6 Zbiornik na zanieczyszczenia
- 7 Głowica ssąca
- 8 Kółko skrętne
- 9 Króciec ssący
- 10 Pałak z rolkami skrętnymi (tylko NT 65/2)
- 11 Ssawka podłogowa
- 12 Rura ssąca
- 13 Wyłącznik główny
- 14 Uchwyt do noszenia
- 15 Pokrywa filtra
- 16 Przycisk oczyszczania filtra
- 17 Wspornik węża
- 18 Krzywak
- 19 Wąż spustowy
- 20 Schowek na dyszę podłogową
- 21 Uchwyt na rury ssące
- 22 Kabel sieciowy
- 23 Uchwyt na dyszę szczelinową
- 24 Klips na kabel
- 25 Tabliczka identyfikacyjna
- 26 Czyszczenie filtra
- 27 Płaski filtr falisty
- 28 Podwozie wywrotne (tylko NT 75/2)
- 29 Uchwyt zbiornika (tylko NT 75/2)

## Kolor oznaczenia

- Elementy obsługi procesu czyszczenia są żółte.
- Elementy obsługi konserwacji i serwisu są jasnoszare.

## Uruchamianie

### Uwaga

*Podczas odkurzania nigdy nie wyjmować płaskiego filtra falistego.*

## Odkurzanie na sucho

- Przy odsysaniu drobnego kurzu można dodatkowo używać papierowego wkładu filtra, worka włókninowego (wyposażenie specjalne) lub filtra membranowego (wyposażenie specjalne).

### Zakładanie papierowego wkładu filtra/worka włókninowego

Rysunek **A**

- Odblokować i zdjąć głowicę ssącą.
- Nałożyć papierowy wkład filtra, worek włókninowy (wyposażenie specjalne) lub filtr membranowy (wyposażenie specjalne).
- Nałożyć i zablokować głowicę ssącą.

## Odkurzanie na mokro

### Zakładanie listew gumowych

Rysunek **B**

- Wymontować listwę szczotkową.
- Zamontować ściągacz.

**Wskazówka:** Karbowana strona ściągacza powinna być skierowana na zewnątrz.

### Wymiana worka papierowego/worka włókninowego

- Przy odkurzaniu mokrych zabrudzeń należy zawsze wyjąć papierowy wkład filtra, worek włókninowy (wyposażenie specjalne) wzgl. filtr membranowy (wyposażenie specjalne).
- Zalecane jest stosowanie specjalnego wkładu filtracyjnego (na mokro) (patrz systemy filtracyjne).

### Spuszczanie brudnej wody

#### Uwaga

*Przestrzegać miejscowych przepisów dotyczących postępowania z brudną wodą.*

Urządzenie ze zbiornikiem metalowym:

Rysunek **C**

Urządzenie ze zbiornikiem z tworzywa sztucznego:


Rysunek **D**

- Usunąć brudną wodę za pomocą węża spustowego.



## Całkowite opróżnianie zbiornika

■ Tylko NT 75/2 Ap Me Tc:

Rysunek 

- Zablokować hamulec postojowy.
- Przytrzymać zbiornik przy uchwycie i podnosząc go przychylić.
- Całkowicie opróżnić zbiornik.
- Zbiornik złożyć w położeniu wyjściowym.
- Zwolnić hamulec postojowy.

## Ogólne

- Podczas zasysania mokrych zanieczyszczeń ssawką do tapicerki (opcja) lub do szczelin, ewentualnie gdy ze zbiornika zasysana jest przede wszystkim woda, zalecane jest nie używanie funkcji „Półautomatyczne oczyszczanie filtra“.
- Po osiągnięciu maksymalnego poziomu cieczy urządzenie wyłącza się samoczynnie.
- **W przypadku cieczy nieprzewodzących (np. emulsji wiertniczej, olejów i smarów) po napełnieniu zbiornika urządzenie nie wyłącza się. Należy stale sprawdzać poziom napełnienia i opróżniać zbiornik w odpowiednim czasie.**
- Po zakończeniu odkurzenia na mokro: Oczyszczyć płaski filtr falisty przy użyciu systemu oczyszczania filtra. Elektrody wyczyścić szczotką. Zbiornik oczyścić mokrą szmatką i osuszyć.

## Złącze klipów

Rysunek 

Wężyk do zasysania zaopatrzony jest w system zatraskowy. Podłączyć można wszystkie elementy wyposażenia C-40/C-DN-40.

## Obsługa

### Włączenie urządzenia

- Podłączyć urządzenie do zasilania.
- Włączyć urządzenie za pomocą wyłącznika głównego.

### Półautomatyczny system oczyszczania filtra

**Wskazówka:** Uruchamianie systemu oczyszczania filtra co 5-10 minut przedłuża żywotność płaskiego filtra falistego.

**Wskazówka:** Wyłączenie funkcji półautomatycznego czyszczenia filtra możliwe jest jedynie przy włączonym urządzeniu.

- Nacisnąć 5 razy przycisk półautomatycznego oczyszczania filtra. Płaski filtr falisty jest potem czyszczony podmuchem powietrza (pulsujący szelest).

### Wyłączenie urządzenia

- Nacisnąć 5 razy przycisk półautomatycznego oczyszczania filtra.
- Wyłączyć urządzenie przy użyciu wyłącznika głównego.
- Wyciągnąć wtyczkę z gniazda zasilającego.

### Po każdym użyciu

- Opróżnić zbiornik.
- Wyczyścić urządzenie od wewnątrz i od zewnątrz poprzez odkurzenie i wytarcie wilgotną szmatką.

### Przechowywanie urządzenia

Rysunek 

- Wążyć ssący i kabel sieciowy zachować zgodnie z rysunkiem.
- Odstawić urządzenie do suchego pomieszczenia i zabezpieczyć przed użytkowaniem przez osoby nieuprawnione.

## Transport

### Uwaga

*Niebezpieczeństwo zranienia i uszkodzenia! Zwrócić uwagę na ciężar urządzenia w czasie transportu.*

- Wyjąć z zamocowania rurę ssącą z dyszą podłogową. Nosić urządzenie trzymając za uchwyt nośny i rurę ssącą.
- Do przeladunku urządzenia przytrzymać je za podwozie wzgl. przy pałąku z rolkami skrętnymi i przy pałąku przesuwnym.
- Do transportu na dłuższych odcinkach pociągnąć urządzenie za siebie używając pałąka przesuwnego.
- W trakcie transportu w pojazdach należy urządzenie zabezpieczyć przed poślizgiem i przechyleniem zgodnie z obowiązującymi przepisami.

## Przechowywanie

### Uwaga

*Niebezpieczeństwo zranienia i uszkodzenia! Zwrócić uwagę na ciężar urządzenia przy jego przechowywaniu.*

Urządzenie może być przechowywane jedynie w pomieszczeniach wewnętrznych.

## Czyszczenie i konserwacja

### ⚠ Niebezpieczeństwo

*Przed przystąpieniem do wszelkich prac w obrębie urządzenia należy wyłączyć urządzenie i odłączyć przewód sieciowy od zasilania.*

### Wymiana płaskiego filtra falistego

- Otworzyć pokrywę filtra.
- Wymienić płaski filtr falisty.
- Zamknąć pokrywę filtra, która powinna słyszalnie się zatrzasnąć.

### Czyszczenie elektrod

- Odblokować i zdjąć głowicę ssącą.
- Elektrody wyczyścić szczotką.
- Nałożyć i zablokować głowicę ssącą.

## Usuwanie usterek

### ⚠ Niebezpieczeństwo

*Przed przystąpieniem do wszelkich prac w obrębie urządzenia należy wyłączyć urządzenie i odłączyć przewód sieciowy od zasilania.*

### Turbina ssąca nie pracuje

- Sprawdzić gniazdko i bezpiecznik zasilania.
- Sprawdzić kabel sieciowy, wtyczkę sieciową i elektrody urządzenia.
- Włączyć urządzenie.

### Turbina ssąca wyłącza się

- Opróżnić zbiornik.

### Po opróżnieniu zbiornika turbina ssąca nie włącza się ponownie

- Wyłączyć urządzenie i włączyć ponownie po upływie 5 sekund.
- Oczyszczyć szczotką elektrody oraz przestrzeń między nimi.

### Moc ssania słabnie

- Usunąć zatory z dyszy ssącej, rury ssącej, węża ssącego albo filtra wkładowego.
- Wymienić papierowy wkład filtra.
- Wymienić worek włókninowy (wyposażenie specjalne).
- Nacisnąć 5 razy przycisk półautomatycznego czyszczenia filtra przy włączonym urządzeniu.
- Dobrze zatrzasnąć pokrywę filtra.
- Wyczyścić wzgl. wymienić filtr membranowy (wyposażenie dodatkowe) pod wodą bieżącą.
- Wymienić płaski filtr falisty.
- Sprawdzić szczelność węża spustowego.

### Podczas odsysania wydostaje się pył

- Sprawdzić poprawną pozycję montażową płaskiego filtra falistego.
- Wymienić płaski filtr falisty.

## Nie działa automatyczne wyłączanie (odkurzanie na mokro)

- Oczyszczyć szczotką elektrody oraz przestrzeń między nimi.
- W przypadku cieczy nieprzewodzących nieustannie kontrolować poziom napełnienia.

## Półautomatyczny system oczyszczania filtra nie działa

- Wąż ssący nie jest podłączony.

## Półautomatyczny system oczyszczania filtra nie wyłącza się

- Zawiadomić serwis.

## Nie można włączyć półautomatycznego systemu oczyszczania filtra

- Zawiadomić serwis.

## Gwarancja

W każdym kraju obowiązują warunki gwarancji określone przez odpowiedniego lokalnego dystrybutora. Ewentualne usterki urządzenia usuwane są w okresie gwarancji bezpłatnie, o ile spowodowane są błędem materiałowym lub produkcyjnym. W sprawach napraw gwarancyjnych prosimy kierować się z dowodem zakupu do dystrybutora lub do autoryzowanego punktu serwisowego.

## Wypożyczenie dodatkowe i części zamienne

- Stosować wyłącznie wyposażenie dodatkowe i części zamienne dopuszczone przez producenta. Oryginalne wyposażenie i oryginalne części zamienne gwarantują bezpieczną i bezusterkową pracę urządzenia.
- Wybór najczęściej potrzebnych części zamiennych znajduje się na końcu instrukcji obsługi.
- Dalsze informacje o częściach zamiennych dostępne na stronie internetowej [www.kaercher.com](http://www.kaercher.com) w dziale Serwis.

## Deklaracja zgodności UE

Niniejszym oświadczamy, że określone poniżej urządzenie odpowiada pod względem koncepcji, konstrukcji oraz wprowadzonej przez nas do handlu wersji obowiązującym wymogom dyrektyw UE dotyczącym wymagań w zakresie bezpieczeństwa i zdrowia. Wszelkie nie uzgodnione z nami modyfikacje urządzenia powodują utratę ważności tego oświadczenia.

**Produkt:** Odkurzacz do pracy na mokro i sucho

**Typ:** 1.667-xxx

**Obowiązujące dyrektywy WE**  
2006/42/WE (+2009/127/WE)  
2004/108/WE

**Zastosowane normy zharmonizowane**

EN 55014-1: 2006 + A1: 2009

EN 55014-2: 1997 + A2: 2008

EN 60335-1

EN 60335-2-69

EN 61000-3-2: 2006 + A2: 2009

EN 61000-3-3: 2008

EN 62233: 2008

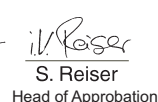
**Zastosowane normy krajowe**

-

**5.957-701**

Z upoważnienia zarządu przedsiębiorstwa.

  
H. Jenner  
CEO


  
S. Reiser  
Head of Approbation

Pełnomocnik dokumentacji:  
S. Reiser

Alfred Kärcher GmbH & Co. KG  
Alfred-Kärcher-Str. 28 - 40  
71364 Winnenden (Germany)  
tel.: +49 7195 14-0  
faks: +49 7195 14-2212

Winnenden, 2010/07/14

## Dane techniczne

		NT 65/2 Ap *EU *GB *AU	NT 65/2 Ap *CH	NT 75/2 Ap Me Tc *EU *GB *AU	NT 75/2 Ap Me Tc *CH
Napięcie zasilające	V	220-240	220-240	220-240	220-240
Częstotliwość	Hz	50/60	50/60	50/60	50/60
Moc maksymalna	W	2760	2300	2760	2300
Moc znamionowa	W	2400	2200	2400	2200
Pojemność zbiornika	l	65	65	75	75
Pojemność cieczy	l	48	48	52	52
Ilość powietrza (maks.)	l/s	2x 74	2x 70	2x 74	2x 70
Podciśnienie (maks.)	kPa (mbar)	25,4 (254)	24,2 (242)	25,4 (254)	24,2 (242)
Stopień ochrony	--	IPX4	IPX4	IPX4	IPX4
Klasa ochronności		II	II	II	II
Przyłącze wężyka do zasy- sania (C-DN/C-ID)	mm	40	40	40	40
Dług. x szer. x wys.	mm	567 x 482 x 920	567 x 482 x 920	700 x 505 x 995	700 x 505 x 995
Typowy ciężar roboczy	kg	20,0	20,0	26,0	26,0
Temperatura otoczenia (maks.)	°C	+40	+40	+40	+40
<b>Wartości określone zgodnie z EN 60335-2-69</b>					
Poziom ciśnienie akustycz- nego $L_{pA}$	dB(A)	74	75	74	75
Niepewność pomiaru $K_{pA}$	dB(A)	1	1	1	1
Drgania przenoszone przez kończyny górne	$m/s^2$	<2,5	<2,5	<2,5	<2,5
Niepewność pomiaru K	$m/s^2$	0,2	0,2	0,2	0,2

Kabel sieciowy	H07RN-F 2x1,5 mm <sup>2</sup>	
	Nr części	Długość kabla
EU	6.650-074.0	10 m
GB	6.650-152.0	10 m
CH	6.650-223.0	10 m
AU	6.650-199.0	10 m



Înainte de prima utilizare a aparatului dvs. citiți acest instrucțiunile original, respectați instrucțiunile cuprinse în acesta și păstrați-l pentru întreținerea ulterioară sau pentru următorii posesori.

- Înainte de prima utilizare citiți neapărat măsurile de siguranță nr. 5.956-249!
- În cazul nerespectării instrucțiunilor de utilizare și a măsurilor de siguranță, aparatul poate fi deteriorat și siguranța persoanei care utilizează aparatul, respectiv a altor persoane, poate fi pusă în pericol.
- În cazul în care aparatul a fost deteriorat în timpul transportului, informați imediat comerciantul.

## Cuprins

Protecția mediului înconjurător	RO . . . 1
Simboluri din manualul de utilizare . . . . .	RO . . . 1
Utilizarea corectă . . . . .	RO . . . 1
Elementele aparatului . . . . .	RO . . . 2
Punerea în funcțiune . . . . .	RO . . . 2
Utilizarea . . . . .	RO . . . 3
Transport . . . . .	RO . . . 3
Depozitarea . . . . .	RO . . . 4
Îngrijirea și întreținerea. . . . .	RO . . . 4
Remediarea defectiunilor . . . . .	RO . . . 4
Garanție . . . . .	RO . . . 5
Accesorii și piese de schimb	RO . . . 5
Declarație de conformitate CE	RO . . . 5
Date tehnice . . . . .	RO . . . 6

## Protecția mediului înconjurător



Materialele de ambalare sunt reciclabile. Ambalajele nu trebuie aruncate în gunoii menajer, ci trebuie duse la un centru de colectare și revalorificare a deșeurilor.



Aparatele vechi conțin materiale reciclabile valoroase, care pot fi supuse unui proces de revalorificare. Bateriile, uleiul și substanțele asemănătoare nu trebuie să ajungă în mediul înconjurător. Din acest motiv, vă rugăm să apelați la centrele de colectare abilitate pentru eliminarea aparatelor vechi.

## Observații referitoare la materialele conținute (REACH)

Informații actuale referitoare la materialele conținute puteți găsi la adresa:

[www.kaercher.com/REACH](http://www.kaercher.com/REACH)

## Simboluri din manualul de utilizare

### **Pericol**

*Pericol iminent, care duce la vătămări corporale grave sau moarte.*

### **Avertisment**

*Posibilă situație periculoasă, care ar putea duce la vătămări corporale grave sau moarte.*

### **Atenție**

*Posibilă situație periculoasă, care ar putea duce la vătămări corporale ușoare sau pagube materiale.*

## Utilizarea corectă

### **Avertisment**

*Aparatul nu este prevăzut pentru aspirarea pulberilor nocive.*

- Aspiratorul este proiectat pentru curățarea umedă și uscată a podelelor și a pereților.
- Acest aparat poate fi folosit în domeniul comercial, de exemplu în hoteluri, școli, spitale, fabrici, magazine, birouri și magazine de închiriat aparatură.

## Elementele aparatului

- 1 Electrozi
- 2 Furtun pentru aspirare
- 3 Bară de manevrare
- 4 Zăvor cap de aspirare
- 5 Roată
- 6 Recipient pentru murdărie
- 7 Cap de aspirare
- 8 Rolă de ghidare
- 9 Ștuțul de aspirare
- 10 Suport role de ghidare  
(numai NT 65/2)
- 11 Duză pentru sol
- 12 Tub de aspirare
- 13 Întrerupător principal
- 14 Mâner pentru transport
- 15 Capacul filtrului
- 16 Buton pentru curățarea filtrului
- 17 Suport pentru furtun
- 18 Cot
- 19 Furtun de evacuare
- 20 Suport pentru duza de podea
- 21 Suport tuburi de aspirație
- 22 Cablu de rețea
- 23 Suport duză pentru rosturi
- 24 Suport pentru cablu
- 25 Plăcuța de tip
- 26 Curățarea filtrului
- 27 Filtru cu pliuri plate
- 28 Șasiu rabatabil  
(numai NT 75/2)
- 29 Mâner rezervor  
(numai NT 75/2)

## Cod de culori

- Elementele de comandă pentru procesul de curățare sunt de culoare galbenă.
- Elementele de comandă pentru întreținere și service sunt de culoare gri deschis.

## Punerea în funcțiune

### Atenție

*În timpul aspirării nu este permisă îndepărtarea filtrului cu pliuri plate.*

### Aspirarea uscată

- Când se aspiră praf fin, se poate folosi în plus și un sac de filtrare din hârtie, sac din material textil (accesorii opționale) sau un filtru-membrană (accesoriu opțional).

### Introducerea sacului de filtrare din hârtie/material textil

Figura **A**

- Deblocați capul de aspirare și îndepărtați-l.
- Aplicați sacul de filtrare din hârtie, sacul din material textil (accesorii opționale) sau filtrul-membrană (accesoriu opțional).
- Puneți capul de aspirare la loc și blocați-l.

### Aspirarea umedă

### Montarea lamelor de cauciuc

Figura **B**

- Demontați peria.
- Montați lamelele de cauciuc.

**Notă:** Porțiunea texturată a lamelei de cauciuc trebuie să fie spre exterior.

### Îndepărtarea sacului de filtrare din hârtie/material textil

- Când se aspiră murdărie umedă, sacul de filtrare din hârtie, sacul din material textil (accesorii opționale) sau filtrul-membrană (accesoriu opțional) trebuie scoase.
- Se recomandă folosirea unui sac filtrant special (ud) (vezi sistemele de filtrare).

### Golirea apei uzate

### Atenție

*Acordați atenție reglementărilor locale privind apele uzate.*

Aparat cu suport din metal.

Figura **C**

Aparat cu suport din plastic.

Figura **D**

- Goliți apa murdară prin furtunul de golire.

## Golirea completă a rezervorului

■ Numai NT 75/2 Ap Me Tc:

Figura 

- Blocați aparatul folosind frâna de imobilizare.
- Țineți rezervorul de mâner și înclinați-l ridicându-l.
- Goliți rezervorul complet.
- Rabatați rezervorul înapoi în poziție de pornire.
- Eliberați frâna de imobilizare.

## Generalități

- Dacă se aspiră murdărie umedă cu duza pentru tapițerie (opțional) sau cea pentru rosturi, respectiv dacă se aspiră în principal apă dintr-un recipient, se recomandă dezactivarea funcției „Curățarea semiautomată a filtrului”.
- Aparatul se oprește automat la atingerea nivelului maxim de lichid.
- **În cazul lichidelor neconductoare (de exemplu emulsii pentru găurire, uleiuri și unsoari) aparatul nu este oprit când rezervorul este plin. Nivelul trebuie verificat tot timpul, iar rezervorul golit la timp.**
- După terminarea procesului de aspirare umedă: Curățați filtrul cu pliuri plate cu sistemul de curățare a acestuia. Curățați electrozii cu o perie. Curățați rezervorul cu o cârpă umedă și lăsați-l să se usuce.

## Sistemul de prindere

Figura 

Furtunul de aspirare este prevăzut cu un sistem de prindere cu cleme. Toate accesoriile C-40/C-DN-40 pot fi conectate.

## Utilizarea

### Pornirea aparatului

- Introduceți ștecherul în priză.
- Porniți aparatul de la întrerupătorul principal.

## Curățarea semiautomată a filtrului

**Notă:** O acționare a curățării filtrului la fiecare 5-10 minute crește durata de viață a filtrului cu pliuri plate.

**Indicație:** Pornirea curățării semiautomate a filtrului este posibilă numai cu aparatul pornit.

- Acționați butonul pentru curățarea semiautomată a filtrului de 5 ori. Filtrul cu pliuri plate este curățat apoi de un jet de aer (zgomot pulsant).

## Oprirea aparatului

- Acționați butonul pentru curățarea semiautomată a filtrului de 5 ori.
- Opriți aparatul de la întrerupătorul principal.
- Scoateți ștecherul din priză.

## După fiecare utilizare

- Goliți rezervorul.
- Interiorul și exteriorul aparatului se curăță prin aspirare și ștergere cu o cârpă umedă.

## Depozitarea aparatului

Figura 

- Furtunul de aspirare și cablul de alimentare se depozitează conform figurii.
- Aparatul se va depozita într-o încăpere uscată. În plus, se va asigura că acesta nu poate fi folosit de persoane neautorizate.

## Transport

### Atenție

*Pericol de rănire și deteriorare a aparatului!*  
*La transport țineți cont de greutatea aparatului.*

- Scoateți tubul de aspirare cu duza pentru podea din suport. Pentru deplasare apucați aparatul de la mânerul de transport și tubul de aspirare.
- Pentru încărcare apucați aparatul de șasiu sau suportul rolei de ghidare și de mânerul de deplasare.

- Pentru transportarea pe distanțe mai mari, trageți aparatul după dumneavoastră ținându-l de mâner.
- În cazul transportării în vehicule asigurați aparatul contra derapării și răsturnării conform normelor în vigoare.

## Depozitarea

### Atenție

*Pericol de rănire și deteriorare a aparatului!  
La depozitare țineți cont de greutatea aparatului.*

Aparatul poate fi depozitat doar în spațiile interioare.

## Îngrijirea și întreținerea

### ⚠ Pericol

*Înainte de toate lucrărilor la aparat, opriți aparatul și scoateți ștecherul din priză.*

### Înlocuirea filtrului cu pliuri plate

- Deschideți capacul filtrului.
- Înlocuiți filtrul cu pliuri plate.
- Închideți capacul filtrului (când intră în locaș, se aude un zgomot).

### Curățarea electrozilor

- Deblocați capul de aspirare și îndepărtați-l.
- Curățați electrozii cu o perie.
- Puneți capul de aspirare la loc și blocați-l.

## Remediarea defecțiunilor

### ⚠ Pericol

*Înainte de toate lucrărilor la aparat, opriți aparatul și scoateți ștecherul din priză.*

### Turbina aspiratoare nu funcționează

- Verificați priza și siguranța de la rețeaua de alimentare cu curent.
- Verificați cablul de alimentare de la rețea, conectorul și electrozii de la aparat.
- Porniți aparatul.

### Turbina aspiratoare se oprește

- Goliți rezervorul.

### Turbina aspiratoare nu mai pornește după golirea rezervorului

- Opriți aparatul și așteptați 5 secunde, iar după 5 secunde porniți-l din nou.
- Curățați electrozii precum și spațiul dintre aceștia cu o perie.

### Puterea de aspirare scade

- Desfundați filtrul cu pliuri plate, duza, furtunul sau tubul de aspirare.
- Schimbați sacul de filtrare din hârtie.
- Schimbați sacul de filtrare din material textil (accesoriu opțional).
- Acționați butonul pentru curățarea semiautomată a filtrului cu aparatul pornit de 5 ori.
- Fixați capacul de ventilație.
- Curățați filtrul cu membrană (accesoriu special) sub apă curentă sau înlocuiți-l.
- Înlocuiți filtrul cu pliuri plate.
- Verificați etanșeitățile furtunului de evacuare.

### În timpul aspirării iese praf

- Verificați dacă filtrul cu pliuri plate este montat corect.
- Înlocuiți filtrul cu pliuri plate.

### Sistemul de oprire automată (aspirare umedă) nu reacționează

- Curățați electrozii precum și spațiul dintre aceștia cu o perie.
- În cazul lichidelor neconductoare electrice verificați permanent nivelul de umplere.

### Sistemul de curățare semi automată a filtrului nu funcționează

- Furtunul de aspirare nu este racordat.

### Sistemul de curățare semi automată a filtrului nu se oprește

- Luați legătura cu service-ul autorizat.



## Sistemul de curățare semi automată a filtrului nu poate fi pornit

→ Luați legătura cu service-ul autorizat.

## Garanție

În fiecare țară sunt valabile condițiile de garanție publicate de distribuitorul nostru din țara respectivă. Eventuale defecțiuni ale acestui aparat, care survin în perioada de garanție și care sunt rezultatul unor defecte de fabricație sau de material, vor fi remediate gratuit. Pentru a putea beneficia de garanție, prezentați-vă cu chitanța de cumpărare la magazin sau la cea mai apropiată unitate de service autorizată.

## Accesorii și piese de schimb

- Vor fi utilizate numai accesorii și piese de schimb aprobate de către producător. Accesoriile originale și piesele de schimb originale constituie o garanție a faptului că utilajul va putea fi exploatat în condiții de siguranță și fără defecțiuni.
- O selecție a pieselor de schimb utilizate cel mai des se găsește la sfârșitul instrucțiunilor de utilizare.
- Informații suplimentare despre piesele de schimb găsiți la [www.kaercher.com](http://www.kaercher.com), în secțiunea Service.

## Declarație de conformitate CE

Prin prezenta declarăm că aparatul desemnat mai jos corespunde cerințelor fundamentale privind siguranța în exploatare și sănătatea incluse în directivele CE aplicabile, datorită conceptului și a modului de construcție pe care se bazează, în varianta comercializată de noi. În cazul efectuării unei modificări a aparatului care nu a fost convenită cu noi, această declarație își pierde valabilitatea.

**Produs:** Aspirator umed și uscat

**Tip:** 1.667-xxx

**Directive EG respectate:**

2006/42/CE (+2009/127/CE)

2004/108/CE

**Norme armonizate utilizate:**

EN 55014-1: 2006 + A1: 2009

EN 55014-2: 1997 + A2: 2008

EN 60335-1

EN 60335-2-69

EN 61000-3-2: 2006 + A2: 2009

EN 61000-3-3: 2008

EN 62233: 2008

**Norme de aplicare naționale:**

-

**5.957-701**

Semnatarii acționează în numele și prin împuternicirea conducerii societății.



H. Jenner  
CEO



S. Reiser  
Head of Approbation

Însărcinat cu elaborarea documentației:  
S. Reiser

Alfred Kärcher GmbH & Co. KG

Alfred-Kärcher-Str. 28 - 40


71364 Winnenden (Germany)

Tel.: +49 7195 14-0

Fax: +49 7195 14-2212

Winnenden, 2010/07/14

## Date tehnice

		NT 65/2 Ap *EU *GB *AU	NT 65/2 Ap *CH	NT 75/2 Ap Me Tc *EU *GB *AU	NT 75/2 Ap Me Tc *CH
Tensiunea de alimentare	V	220-240	220-240	220-240	220-240
Frecvența	Hz	50/60	50/60	50/60	50/60
Putere max.	W	2760	2300	2760	2300
Putere nominală	W	2400	2200	2400	2200
Capacitatea rezervorului	l	65	65	75	75
Cantitate de umplere lichid	l	48	48	52	52
Cantitate aer (max.)	l/s	2x 74	2x 70	2x 74	2x 70
Subpresiune (max.)	kPa (mbar)	25,4 (254)	24,2 (242)	25,4 (254)	24,2 (242)
Protecție	--	IPX4	IPX4	IPX4	IPX4
Clasă de protecție		II	II	II	II
Racord furtun de aspirare (C-DN/C-ID)	mm	40	40	40	40
Lungime x lățime x înălțime	mm	567 x 482 x 920	567 x 482 x 920	700 x 505 x 995	700 x 505 x 995
Greutate tipică de operare	kg	20,0	20,0	26,0	26,0
Temperatură ambiantă (max.)	°C	+40	+40	+40	+40
<b>Valori determinate conform EN 60335-2-69</b>					
Nivel de zgomot $L_{pA}$	dB(A)	74	75	74	75
Nesiguranță $K_{pA}$	dB(A)	1	1	1	1
Valoarea vibrației mână-braț	m/s <sup>2</sup>	<2,5	<2,5	<2,5	<2,5
Nesiguranță K	m/s <sup>2</sup>	0,2	0,2	0,2	0,2

Cablul de alimentare	H07RN-F 2x1,5 mm <sup>2</sup>	
	Nr. piesă	Lungimea cablului
EU	6.650-074.0	10 m
GB	6.650-152.0	10 m
CH	6.650-223.0	10 m
AU	6.650-199.0	10 m



Pred prvým použitím vášho zariadenia si prečítajte tento pôvodný návod na použitie, konajte podľa neho a uschovajte ho pre neskoršie použitie alebo pre ďalšieho majiteľa zariadenia.

- Pred prvým uvedením do prevádzky si bezpodmienečne musíte prečítať bezpečnostné pokyny č. 5.956-249!
- Nedodržovanie pokynov návodu na obsluhu a bezpečnostných pokynov môže spôsobiť škody na zariadení a nebezpečenstvo pre obsluhu ako aj iné osoby.
- V prípade poškodenia pri preprave ihneď o tom informujte predajcu.

## Obsah

Ochrana životného prostredia	SK	... 1
Symbole v návode na obsluhu	SK	... 1
Používanie výrobku v súlade s jeho určením	SK	... 1
Prvky prístroja	SK	... 2
Uvedenie do prevádzky	SK	... 2
Obsluha	SK	... 3
Transport	SK	... 4
Uskladnenie	SK	... 4
Starostlivosť a údržba	SK	... 4
Pomoc pri poruchách	SK	... 4
Záruka	SK	... 5
Príslušenstvo a náhradné diely	SK	... 5
Vyhlásenie o zhode s normami EÚ	SK	... 5
Technické údaje	SK	... 6

## Ochrana životného prostredia



Obalové materiály sú recyklovateľné. Obalové materiály láskavo nevyhadzujte do komunálneho odpadu, ale odovzdajte ich do zberne druhotných surovín.



Vyradené prístroje obsahujú hodnotné recyklovateľné látky, ktoré by sa mali opäť zuzitkovať. Do životného prostredia sa nesmú dostať batérie, olej a iné podobné látky. Staré zariadenia preto láskavo odovzdajte do vhodnej zberne odpadových surovín.

## Pokyny k zloženiu (REACH)

Aktuálne informácie o zložení nájdete na: [www.kaercher.com/REACH](http://www.kaercher.com/REACH)

## Symbole v návode na obsluhu

### ⚠ Nebezpečenstvo

*Pri bezprostredne hroziacom nebezpečenstve, ktoré spôsobí vážne zranenia alebo smrť.*

### ⚠ Pozor

*V prípade nebezpečnej situácie by mohla viesť k vážnemu zraneniu alebo smrti.*

### Pozor

*V prípade nožnej nebezpečnej situácie by mohla viesť k ľahkým zraneniam alebo vecným škodám.*

## Používanie výrobku v súlade s jeho určením

### ⚠ Pozor

*Zariadenie nie je vhodné na vysávanie zdraviu škodlivého prachu.*

- Tento vysávač je určený na mokré a suché vysávanie podláh a stien.
- Tento spotrebič je vhodný na priemyselné použitie, napr. v hoteloch, školách, nemocniciach, továrňach, obchodoch, kanceláriách a pre požičovne.

## Prvky prístroja

- 1 Elektródy
- 2 Sacia hadica
- 3 Posuvná rukoväť
- 4 Uzáver vysávacej hlavy
- 5 Koleso
- 6 Nádrž na nečistoty
- 7 Vysávacia hlava
- 8 Otočné koleso
- 9 Sacie hrdlo
- 10 Chránič koliesok  
(len NT 65/2)
- 11 Podlahová hubica
- 12 Vysávacia rúra
- 13 Hlavný vypínač
- 14 Rukoväť na prenášanie
- 15 Kryt filtra
- 16 Tlačidlo čistenia filtra
- 17 Držiak hadice
- 18 Koleno
- 19 Vypúšťacia hadica
- 20 Odkladací priestor na podlahovú hubicu
- 21 Držiak na nasávaciu rúrkzu
- 22 Sieťový kábel
- 23 Držiak na štrbinovú hubicu
- 24 Držiak káblov
- 25 Výrobný štítok
- 26 Očistenie filtra
- 27 Plochý skladaný filter
- 28 Výklopný pojadný podvozok  
(len NT 75/2)
- 29 Rukoväť zásobníka  
(len NT 75/2)

## Farebné označenie

- Ovládacie prvky pre čistiaci proces sú žlté.
- Ovládacie prvky pre údržbu a servis sú svetlosivé.

## Uvedenie do prevádzky

### Pozor

Pri odsávaní sa nikdy nesmie vyberať plochý skladaný filter.

## Suché vysávanie

- Pri vysávaní jemného prachu se môže navyiac použiť papierové filtračné vrecko, filtračné vrecko z textílie (zvláštne príslušenstvo) alebo membránový filter (zvláštne príslušenstvo).

### Montáž papierového filtračného vrecka/ tkaninového filtračného vrecka

Obrázok **A**

- Uvoľnite saciu hlavicu a vyberte ju.
- Nasadte papierové filtračné vrecko, filtračné vrecko z textílie (zvláštne príslušenstvo) alebo membránový filter (zvláštne príslušenstvo).
- Nasadte a zaistite saciu hlavicu.

## Vlhké vysávanie

### Montáž gumových stierok

Obrázok **B**

- Demontujte pásové kefy.
- Nasadte gumové hubice.

**Upozornenie:** Štruktúrovaná strana gumových hubíc musí smerovať smerom von.

### Odstránenie papierového filtračného vrecka/tkaninového filtračného vrecka

- Pri vysávaní vlhkých nečistôt sa vždy musí vybrať papierové filtračné vrecko, filtračné vrecko z textílie (zvláštne príslušenstvo) prípadne membránový filter (zvláštne príslušenstvo).
- Odporúča sa použiť osobitné filtračné vrecko (vlhké) (pozri filtračné systémy).

### Vypustenie špinavej vody

#### Pozor

*Dodržiavajte miestne predpisy na úpravu odpadových vôd.*

Zariadenie s nádobkou z kovu:

Obrázok **C**

Zariadenie s nádobkou z plastu:

Obrázok **D**

- Špinavá voda sa vypúšťa cez vypúšťaciu hadicu.

## Úplne vyprázdnenie nádoby

■ Iba NT 75/2 Ap Me Tc:

Obrázok 

- Zatiahnite ručnú parkovaciu brzdu.
- Nádobu uchopte za rukoväť a nadvihnutím preklopte.
- Nádobu úplne vyprázdnite.
- Vyklopte zásobník späť do východiskovej polohy.
- Povoľte parkovaciu brzdu.

## Všeobecne

- Pri vysávaní vlhkých nečistôt pomocou hubice na čalúnenie (prídavná možnosť) alebo na škáry, resp. ak sa odsáva prevažne voda z nádrže, odporúčame vypnúť funkciu “poloautomatické čistenie filtra”.
- Pri dosiahnutí max. výšky hladiny kvapaliny sa zariadenie automaticky vypína.
- **Pri nevodivých kvapalinách (napríklad vŕtacia emulzia, oleje a tuky) sa zariadenie nevypne po naplnení nádrže. Výška náplne sa musí neustále kontrolovať a nádrž sa musí včas vyprázdniť.**
- Po ukončení mokrého vysávania: Vyčistite filter s plochými záhybmi spolu s vyčistením filtra. Elektródy musíte vyčistiť kefkou. Zásobník vyčistite mokrou handričkou a potierajte,

## Klipsové spojenie

Obrázok 

Sacia hadica je vybavená systémom klíps. Napojiť je možné všetky diely príslušenstva C-40/C-DN-40.

## Obsluha

### Zapnutie prístroja

- Zastrčte sieťovú zástrčku.
- Zariadenie zapnite pomocou hlavného vypínača.

### Poloautomatické vyčistenie filtra

**Upozornenie:** Zatlačením čistenia filtra každých 5-10 minút sa zvýši životnosť plochého skladaného filtra.

**Upozornenie:** Zapnutie poloautomatického čistenia filtra je možné len vtedy, ak je prístroj zapnutý.

- 5 krát stlačte tlačidlo poloautomatického čistenia filtra. Filter s plochými záhybmi sa pri tom čistí pomocou prudkého nárazu vzduchu (sprevádzaného pulzujúcim zvukom).

### Vypnutie prístroja

- 5 krát stlačte tlačidlo poloautomatického čistenia filtra.
- Zariadenie vypnite pomocou hlavného vypínača.
- Vytiahnite sieťovú zástrčku.

### Po každom použití

- Vyprázdnite nádrž.
- Prístroj vyčistite zvnútra aj zvonku odsávaním a utrite ho pomocou vlhkej handričky.

### Uskladnenie prístroja

Obrázok 

- Hadicu a elektrický kábel uložte podľa vyobrazenia.
- Prístroj je nutné odkladať do suchej miestnosti a chrániť pred neoprávnenejším použitím.

## Transport

### **Pozor**

*Nebezpečenstvo zranenia a poškodenia!  
Pri prepravovaní zariadenia zohľadnite jeho hmotnosť.*

- Vyberte nasávaciu rúrku s podlahovou hubicou z držiaka. Zariadenie pri prenášaní uchopte za prenosnú rukoväť a od-sávaciu rúrku.
- Prístroj pri prekladaní uchopte za pod-vozok alebo chránič koliesok a posuvnú rukoväť.
- K preprave na dlhších úsekoch uchopte prístroj za posuvnú rukoväť a ťahajte ho za sebou.
- Pri preprave vo vozidlách zariadenie zaistíte proti zošmyknutiu a prevráteniu podľa platných smerníc.

## Uskladnenie

### **Pozor**

*Nebezpečenstvo zranenia a poškodenia!  
Pri uskladnení zariadenia zohľadnite jeho hmotnosť.*

Toto zariadenie sa smie uschovávať len vo vnútri.

## Starostlivosť a údržba

### **⚠ Nebezpečenstvo**

*Pred všetkými prácami prístroj vypnite a vy-tiahnite sieťovú zástrčku.*

### **Výmena plochého skladaného filtra**

- Otvorte kryt filtra.
- Vymeňte plochý skladaný filter.
- Zatvorte kryt filtra, musí zaskočiť s cvaknutím.

### **Čistenie elektród**

- Uvoľnite saciu hlavicu a vyberte ju.
- Elektródy musíte vyčistiť kefkou.
- Nasadte a zaistíte saciu hlavicu.

## Pomoc pri poruchách

### **⚠ Nebezpečenstvo**

*Pred všetkými prácami prístroj vypnite a vy-tiahnite sieťovú zástrčku.*

### **Vysávací turbína nebeží**

- Skontrolujte zásuvku a poistku napája-nia elektrickým prúdom.
- Skontrolujte sieťovú šnúru, sieťovú zá-strčku a elektródy prístroja.
- Zapnite spotrebič.

### **Sacia turbína sa vypína**

- Vyprázdnite nádrž.

### **Sacia turbína sa nerozbehne ani po vyprázdnení nádrže**

- Spotrebič vypnite a počkajte 5 sekúnd. Po 5 sekundách ho znova zapnite.
- Vyčistite elektródy aj priestor medzi elektródami pomocou kefky.

### **Sila vysávania klesá**

- Odstráňte veci, ktoré upchávajú vysá-vaciu trysku, vysávaciu rúrku, vysáva-ciu hadicu alebo plochý skladaný filter.
- Vymeňte papierové filtračné vrečko.
- Vymeňte filtračné vrečko z textílie (zvláštne príslušenstvo).
- 5 krát stlačte pri zapnutom prístroji tla-čidlo poloautomatického čistenia filtra.
- Kryt správne zaistite.
- Membránový filter (špeciálne príslušen-stvo) vyčistite pod tečúcou vodou alebo vymeňte.
- Vymeňte plochý skladaný filter.
- Skontrolovať tesnosť vypúšťacej hadi-ce.

### **Pri vysávaní vychádza von prach**

- Skontrolujte správnu montážnu polohu plochého skladaného filtra.
- Vymeňte plochý skladaný filter.

## Neaktivuje sa automatické vypínanie (vlhké vysávanie)

- Vyčistíte elektródy aj priestor medzi elektródami pomocou kefy.
- Neustále kontrolujte výšku náplne, ak je kvapalina nevodivá.

## Poloautomatické čistenie filtra nefunguje

- Vysávací hadica nie je pripojená.

## Poloautomatické čistenie filtra sa nevypne

- Informujte zákaznícky servis.

## Poloautomatické čistenie filtra sa nedá zapnúť

- Informujte zákaznícky servis.

## Záruka

V každej krajine platia záručné podmienky našej distribučnej organizácie. Prípadné poruchy spotrebiča odstránime počas záručnej lehoty bezplatne, ak sú ich príčinou chyby materiálu alebo výrobné chyby. Pri uplatňovaní záruky sa spolu s dokladom o kúpe zariadenia láskavo obráťte na predajcu alebo na najbližší autorizovaný zákaznícky servis.

## Príslušenstvo a náhradné diely

- Používať možno iba príslušenstvo a náhradné diely schválené výrobcom. Originálne príslušenstvo a originálne náhradné diely zaručujú bezpečnú a bezporuchovú prevádzku stroja.
- Výber najčastejšie potrebných náhradných dielov nájdete na konci prevádzkového návodu.
- Ďalšie informácie o náhradných dieloch získate na stránke [www.kaercher.com](http://www.kaercher.com) v oblasti Servis.

## Vyhlasenie o zhode s normami EÚ

Týmto vyhlasujeme, že ďalej označený stroj zodpovedá na základe jeho koncepcie a konštrukcie a takisto vyhotovenia, ktoré sme dodali, príslušným základným požiadavkám na bezpečnosť a ochranu zdravia uvedeným v smerniciach EÚ. Pri zmene stroja, ktorá nebola nami odsúhlasená, stráca toto prehlásenie svoju platnosť.

**Výrobok:** Vysávač za mokra a sucha

**Typ:** 1.667-xxx

**Príslušné Smernice EÚ:**

2006/42/ES (+2009/127/ES)

2004/108/ES

**Uplatňované harmonizované normy:**

EN 55014–1: 2006 + A1: 2009

EN 55014–2: 1997 + A2: 2008

EN 60335–1

EN 60335–2–69

EN 61000–3–2: 2006 + A2: 2009

EN 61000–3–3: 2008

EN 62233: 2008


**Uplatňované národné normy:**

-

**5.957-701**

Podpísaný jednájú v poverení a s plnou mocou jednatelstva.

  
H. Jenner  
CEO


  
S. Reiser  
Head of Approbation

Osoba zodpovedná za dokumentáciu:  
S. Reiser

Alfred Kärcher GmbH & Co. KG  
Alfred-Kärcher-Str. 28 - 40  
71364 Winnenden (Germany)  
Tel: +49 7195 14-0  
Fax: +49 7195 14-2212



Winnenden, 2010/07/14

## Technické údaje

		NT 65/2 Ap *EU *GB *AU	NT 65/2 Ap *CH	NT 75/2 Ap Me Tc *EU *GB *AU	NT 75/2 Ap Me Tc *CH
Sieťové napätie	V	220-240	220-240	220-240	220-240
Frekvencia	Hz	50/60	50/60	50/60	50/60
Max. výkon	W	2760	2300	2760	2300
Menovitý výkon	W	2400	2200	2400	2200
Objem nádoby	l	65	65	75	75
Plniace množstvo kvapaliny	l	48	48	52	52
Množstvo vzduchu (max.)	l/s	2x 74	2x 70	2x 74	2x 70
Podtlak (max.)	kPa (mbar)	25,4 (254)	24,2 (242)	25,4 (254)	24,2 (242)
Druh krytia	--	IPX4	IPX4	IPX4	IPX4
Krytie		II	II	II	II
Prípojka vysávacej hadice (C-DN/C-ID)	mm	40	40	40	40
Dĺžka x Šírka x Výška	mm	567 x 482 x 920	567 x 482 x 920	700 x 505 x 995	700 x 505 x 995
Typická prevádzková hmotnosť	kg	20,0	20,0	26,0	26,0
Teplota okolia (max.)	°C	+40	+40	+40	+40
<b>Zistené hodnoty podľa EN 60335-2-69</b>					
Hlučnosť L <sub>pA</sub>	dB(A)	74	75	74	75
Nebezpečnosť K <sub>pA</sub>	dB(A)	1	1	1	1
Hodnota vibrácií v ruke/ramene	m/s <sup>2</sup>	<2,5	<2,5	<2,5	<2,5
Nebezpečnosť K	m/s <sup>2</sup>	0,2	0,2	0,2	0,2

Sieťový kábel	H07RN-F 2x1,5 mm <sup>2</sup>	
	Čís. dielu	Dĺžka kábla
EU	6.650-074.0	10 m
GB	6.650-152.0	10 m
CH	6.650-223.0	10 m
AU	6.650-199.0	10 m





  Prije prve uporabe Vašeg uređaja pročitajte ove originalne radne upute, postupajte prema njima i sačuvajte ih za kasniju uporabu ili za sljedećeg vlasnika.

- Prije prvog stavljanja u pogon obavezno pročitajte sigurnosne naputke br. 5.956-249!
- U slučaju nepoštivanja uputa za uporabu i sigurnosnih naputaka može doći do oštećenja na uređaju i opasnosti za rukovatelja i druge osobe.
- U slučaju oštećenja pri transportu odmah obavijestite prodavača.

## Pregled sadržaja

Zaštita okoliša . . . . .	HR . . . 1
Simboli u uputama za rad . . . . .	HR . . . 1
Namjensko korištenje . . . . .	HR . . . 1
Sastavni dijelovi uređaja . . . . .	HR . . . 2
Stavljanje u pogon . . . . .	HR . . . 2
Rukovanje . . . . .	HR . . . 3
Transport . . . . .	HR . . . 3
Skladištenje . . . . .	HR . . . 4
Njega i održavanje . . . . .	HR . . . 4
Otklanjanje smetnji . . . . .	HR . . . 4
Jamstvo . . . . .	HR . . . 5
Pribor i pričuvni dijelovi . . . . .	HR . . . 5
EZ izjava o usklađenosti . . . . .	HR . . . 5
Tehnički podaci . . . . .	HR . . . 6

## Zaštita okoliša

	Materijali ambalaže se mogu reciklirati. Molimo Vas da ambalažu ne odlažete u kućne otpatke, već ih predajte kao sekundarne sirovine.
	Stari uređaji sadrže vrijedne materijale koji se mogu reciklirati te bi ih stoga trebalo predati kao sekundarne sirovine. Baterije, ulje i slični materijali ne smiju dospjeti u okoliš. Stoga Vas molimo da stare uređaje zbrinite preko odgovarajućih sabirnih sustava.

### Napomene o sastojcima (REACH)

Aktualne informacije o sastojcima možete pronaći na stranici:

[www.kaercher.com/REACH](http://www.kaercher.com/REACH)

## Simboli u uputama za rad

### **Opasnost**

*Za neposredno prijeteću opasnost koja za posljedicu ima teške tjelesne ozljede ili smrt.*

### **Upozorenje**

*Za eventualno opasnu situaciju koja može prouzročiti teške tjelesne ozljede ili smrt.*

### **Oprez**

*Za eventualno opasnu situaciju koja može prouzročiti lake tjelesne ozljede ili materijalnu štetu.*

## Namjensko korištenje

### **Upozorenje**

*Uređaj nije prikladan za usisavanje prašine štetne po zdravlje.*

- Ovaj je usisavač namijenjen za mokro i suho usisavanje podnih i zidnih površina.
- Ovaj uređaj je prikladan za profesionalnu primjenu, npr. u hotelima, školama, bolnicama, tvornicama, prodavaonicama, uredima i ostalim poslovnim prostorima.

## Sastavni dijelovi uređaja

- 1 Elektrode
- 2 Usisno crijevo
- 3 Potisna ručica
- 4 Zapor usisne glave
- 5 Kotač
- 6 Spremnik za prljavštinu
- 7 Usisna glava
- 8 Kotačići
- 9 Nastavak za usis
- 10 Stabilizator prednjih kotača  
(samo NT 65/2)
- 11 Podna sapnica
- 12 Usisna cijev
- 13 Glavna sklopka
- 14 Rukohvat
- 15 Poklopac filtra
- 16 Prekidač jedinice za čišćenje filtra
- 17 Držać crijeva
- 18 Koljenati nastavak
- 19 Ispusno crijevo
- 20 Dio za odlaganje podnog nastavka
- 21 Držać usisnih cijevi
- 22 Strujni kabel
- 23 Držać nastavka za fuge
- 24 Držać kabla
- 25 Natpisna pločica
- 26 Čišćenje filtra
- 27 Plosnati naborani filter
- 28 Preklopno postolje  
(samo NT 75/2)
- 29 Rukohvat spremnika  
(samo NT 75/2)

## Oznaka u boji

- Komandni elementi za proces čišćenja su žuti.
- Komandni elementi za održavanje i servis su svijetlo sivi.

## Stavljanje u pogon

### Oprez

*Tijekom usisavanja nikada ne uklanjati plosnati naborani filter.*

### Suho usisavanje

- Za usisavanje fine prašine dodatno se može koristiti i papirnata ili flizelinska filtarska vrećica (poseban pribor) ili membranski filter (poseban pribor).

### Ugradnja papirnate/flizelinske filtarske vrećice

Slika 

- Otkvačite i skinite usisnu glavu.
- Natakните papirnatu odnosno flizelinsku filtarsku vrećicu (poseban pribor) ili membranski filter (poseban pribor).
- Postavite i pričvrstite usisnu glavu.

### Mokro usisavanje

### Ugradnja gumenog nastavka

Slika 

- Skinite četke s uređaja.
- Ugradite gumeni nastavak.

**Napomena:** Hrapava strana gumenog nastavka mora biti okrenuta prema van.

### Uklanjanje papirnate/flizelinske filtarske vrećice

- Za usisavanje mokre prljavštine prethodno se mora skinuti papirnata / flizelinska filtarska vrećica (poseban pribor) odnosno membranski filter (poseban pribor).
- Preporuča se primjena specijalne filtarske vrećice za mokro usisavanje (vidi "Filtarski sustavi").

### Ispuštanje prljave vode

#### Oprez

*Pridržavajte se lokalnih propisa za zbrinjavanje otpadne vode.*

Uređaj s metalnim spremnikom:

Slika 

Uređaj s plastičnim spremnikom:

Slika 

- Prljavu vodu ispuštite kroz ispusno crijevo.

## Potpuno pražnjenje spremnika

- Samo NT 75/2 Ap Me Tc:

Slika 

- Zakočite pozicijsku kočnicu.
- Spremnik primite za rukohvat, odignite i nakrenite.
- Potpuno ispraznite spremnik.
- Nagnite spremnik natrag u početni položaj.
- Otpustite pozicijsku kočnicu.

## Općenito

- Prilikom usisavanja mokre prljavštine sisaljkom za tekstilni namještaj (opcija) ili usisnim nastavkom za fuge, odnosno ako se iz neke posude usisava uglavnom voda, preporučljivo je ne pritisnuti tipku funkcije "Poluautomatsko čišćenje filtra".
- Uređaj se automatski isključuje kada se maksimalno napunjeni tekućinom.
- **U slučaju nevodljivih tekućina (kao što su primjerice emulzije za hlađenje bušilica, ulja i masti) uređaj se ne isključuje kada se napuni. Stoga se napunjenost mora stalno provjeravati, a spremnik treba redovito prazniti.**
- Nakon završetka mokrog usisavanja: Očistite plosnati naborani filter uz pomoć funkcije čišćenja filtra. Elektrode očistite četkom. Spremnik prebrišite vlažnom krpom i ostavite neka se osuši.

## Clip-spoj

Slika 

Usisno crijevo je opremljeno clip-sustavom. Tako se može priključiti sav C-40/C-DN-40 pribor.

## Rukovanje

### Uključivanje stroja

- Utaknite strujni utikač.
- Uključite uređaj pritiskom na glavnu sklopku.

## Poluautomatsko čišćenje filtra

**Napomena:** Pokrenete li čišćenje filtra svakih 5-10 minuta, produžit ćete radni vijek plosnatog naboranog filtra.

**Napomena:** Poluautomatsko čišćenje filtra može se uključiti samo dok uređaj radi.

- Pritisnite 5 puta prekidač poluautomatskog čišćenja filtra. Plosnati naborani filter tada se čisti udarima zraka (pulsirajući zvuk).

## Isključivanje uređaja

- Tipku za poluautomatsko čišćenje filtra pritisnuti 5 puta.
- Isključite uređaj pritiskom na glavnu sklopku.
- Izvucite strujni utikač.

## Nakon svake primjene

- Ispraznite spremnik.
- Usišite prljavštinu iz unutarnje i s vanjske strane uređaja pa uređaj prebrišite vlažnom krpom.

## Čuvanje uređaja

Slika 

- Usisno crijevo i strujni kabel treba čuvati kao što je prikazano na slici.
- Uređaj odložite u suhu prostoriju i zaštitite ga od neovlaštenog korištenja.

## Transport

### Oprez

*Opasnost od ozljeda i oštećenja! Prilikom transporta pazite na težinu uređaja.*

- Izvadite usisnu cijev s podnim nastavkom iz držača. Uređaj nosite držeći ga za rukohvat i usisnu cijev.
- Uređaj premještajte držeći ga za podvozje odnosno stabilizator prednjih kotača i potisnu ručicu.
- Za transport na dulje dionice uređaj možete vući za sobom držeći ga za potisnu ručicu.
- Prilikom transporta vozilima osigurajte uređaj od klizanja i naginjanja sukladno odgovarajućim mjerodavnim propisima.

## Skladištenje

### Oprez

*Opasnost od ozljeda i oštećenja! Pri skladištenju imajte u vidu težinu uređaja.*

Ovaj se uređaj smije skladištiti samo u zatvorenim prostorijama.

## Njega i održavanje

### ⚠ Opasnost

*Uređaj prije svih radova na njemu isključite i izvucite strujni utikač iz utičnice.*

### Zamjena plosnatog naboranog filtra

- Otvorite poklopac filtra.
- Zamijenite plosnati naborani filter.
- Zatvorite poklopac filtra tako da čujno dosjedne.

### Čišćenje elektroda

- Otkvačite i skinite usisnu glavu.
- Elektrode očistite četkom.
- Postavite i pričvrstite usisnu glavu.

## Otklanjanje smetnji

### ⚠ Opasnost

*Uređaj prije svih radova na njemu isključite i izvucite strujni utikač iz utičnice.*

### Usisna tubina ne radi

- Provjerite utičnicu i osigurač napajanja.
- Provjerite strujni kabel, strujni utikač i elektrode uređaja.
- Uključite uređaj.

### Usisna tubina se isključuje

- Ispraznite spremnik.

### Usisna turbina se nakon pražnjenja spremnika ne da ponovo pokrenuti

- Isključite uređaj, pričekajte 5 s te ga nakon tih 5 s ponovo uključite.
- Elektrode i prostor između njih očistite četkom.

## Usisna snaga se smanjuje

- Odstranite začepljenja iz sisaljke, usisne cijevi, usisnog crijeva ili plosnatog naboranog filtra.
- Zamijenite papirnatu filtarsku vrećicu.
- Zamijenite flizelinsku filtarsku vrećicu (poseban pribor).
- Pritisnite 5 puta prekidač poluautomatskog čišćenja filtra dok je uređaj uključen.
- Ispravno uglavite poklopac filtra.
- Operite membranski filter (poseban pribor) u tekućoj vodi ili ga zamijenite.
- Zamijenite plosnati naborani filter.
- Provjerite zabrtvljenost ispusnog crijeva.

## Izlaženje prašine prilikom usisavanja

- Provjerite je li plosnati naborani filter pravilno postavljen.
- Zamijenite plosnati naborani filter.

## Automatsko isključivanje (mokra usisavanja) se ne aktivira

- Elektrode i prostor između njih očistite četkom.
- Ako se usisavaju tekućine koje nisu električno vodljive, treba stalno provjeravati napunjenost.

## Poluautomatsko čišćenje filtra ne radi

- Usisno crijevo nije priključeno.

## Poluautomatsko čišćenje filtra se ne isključuje

- Obavijestite servisnu službu.

## Poluautomatsko čišćenje filtra se ne može uključiti

- Obavijestite servisnu službu.

## Jamstvo

U svakoj zemlji važe jamstveni uvjeti koje je izdala naša nadležna organizacija za distribuciju. Eventualne smetnje na stroju za vrijeme trajanja jamstva uklanjamo besplatno ukoliko je uzrok greška u materijalu ili proizvodnji. U slučaju koji podliježe garanciji obratite se, uz prilaganje potvrde o kupnji, Vašem prodavaču ili najbližoj ovlaštenoj servisnoj službi.

## Pribor i pričuvni dijelovi

- Smije se koristiti samo onaj pribor i oni pričuvni dijelovi koje dozvoljava proizvođač. Originalan pribor i originalni pričuvni dijelovi jamče za to da stroj može raditi sigurno i bez smetnji.
- Pregled najčešće potrebnih pričuvnih dijelova naći ćete na kraju ovih radnih uputa.
- Dodatne informacije o pričuvnim dijelovima dobit ćete pod [www.kaercher.com](http://www.kaercher.com) u dijelu Servis (Service).

## EZ izjava o usklađenosti

Izjavljujemo da navedeni uređaj u svojoj zamisli i konstrukciji te kod nas korištenoj izvedbi odgovara osnovnim sigurnosnim i zdravstvenim zahtjevima u skladu s niže navedenim direktivama Europske Zajednice. Ova izjava gubi valjanost u slučaju izmjene stroja koja nisu ugovorene s nama.

**Proizvod:** Usisavač za mokru i suhu prljavštinu

**Tip:** 1.667-xxx

**Odgovarajuće smjernice EZ:**

2006/42/EZ (+2009/127/EZ)  
2004/108/EZ

**Primijenjene usklađene norme:**

EN 55014-1: 2006 + A1: 2009

EN 55014-2: 1997 + A2: 2008

EN 60335-1

EN 60335-2-69

EN 61000-3-2: 2006 + A2: 2009

EN 61000-3-3: 2008

EN 62233: 2008

**Primijenjeni nacionalni standardi:**

-

### 5.957-701

Potpisnici rade po nalogu i s ovlaštenjem posloводства.



H. Jenner  
CEO



S. Reiser  
Head of Approbation

Opunomoćeni za izradu dokumentacije:  
S. Reiser

Alfred Kärcher GmbH & Co. KG

Alfred-Kärcher-Str. 28 - 40


71364 Winnenden (Germany)

Tel.: +49 7195 14-0

Faks: +49 7195 14-2212

Winnenden, 2010/07/14

## Tehnički podaci

		NT 65/2 Ap *EU *GB *AU	NT 65/2 Ap *CH	NT 75/2 Ap Me Tc *EU *GB *AU	NT 75/2 Ap Me Tc *CH
Napon el. mreže	V	220-240	220-240	220-240	220-240
Frekvencija	Hz	50/60	50/60	50/60	50/60
Maks. snaga	W	2760	2300	2760	2300
Nazivna snaga	W	2400	2200	2400	2200
Zapremnina spremnika	l	65	65	75	75
Količina punjenja tekućine	l	48	48	52	52
Maks. protok zraka	l/s	2x 74	2x 70	2x 74	2x 70
Maks. podtlak	kPa (mbar)	25,4 (254)	24,2 (242)	25,4 (254)	24,2 (242)
Zaštita	--	IPX4	IPX4	IPX4	IPX4
Klasa zaštite		II	II	II	II
Priključak usisnog crijeva (C-DN/C-ID)	mm	40	40	40	40
Duljina x širina x visina	mm	567 x 482 x 920	567 x 482 x 920	700 x 505 x 995	700 x 505 x 995
Tipična radna težina	kg	20,0	20,0	26,0	26,0
Maks. okolna temperatura	°C	+40	+40	+40	+40
<b>Utvrđene vrijednosti prema EN 60335-2-69</b>					
Razina zvučnog tlaka $L_{pA}$	dB(A)	74	75	74	75
Nepouzdanost $K_{pA}$	dB(A)	1	1	1	1
Vrijednost vibracije na ruci	m/s <sup>2</sup>	<2,5	<2,5	<2,5	<2,5
Nepouzdanost K	m/s <sup>2</sup>	0,2	0,2	0,2	0,2

Strujni kabel	H07RN-F 2x1,5 mm <sup>2</sup>	
	Br. dijela	Duljina kabela
EU	6.650-074.0	10 m
GB	6.650-152.0	10 m
CH	6.650-223.0	10 m
AU	6.650-199.0	10 m



Pre prve upotrebe Vašeg uređaja pročitajte ove originalno uputstvo za rad, postupajte prema njemu i sačuvajte ga za kasniju upotrebu ili za sledećeg vlasnika.

- Pre prvog stavljanja u pogon obavezno pročitajte sigurnosne napomene br. 5.956-249!
- U slučaju neuvažavanja radnog uputstva i sigurnosnih napomena može doći do oštećenja na uređaju i opasnosti za rukovaoca i druge osobe.
- U slučaju oštećenja pri transportu odmah obavestite prodavca.

## Pregled sadržaja

Zaštita životne sredine . . . .	SR . . . 1
Simboli u uputstvu za rad . . .	SR . . . 1
Namensko korišćenje . . . . .	SR . . . 1
Sastavni delovi uređaja . . . .	SR . . . 2
Stavljanje u pogon . . . . .	SR . . . 2
Rukovanje . . . . .	SR . . . 3
Transport . . . . .	SR . . . 3
Skladištenje . . . . .	SR . . . 4
Nega i održavanje . . . . .	SR . . . 4
Otklanjanje smetnji . . . . .	SR . . . 4
Garancija . . . . .	SR . . . 5
Pribor i rezervni delovi . . . .	SR . . . 5
Izjava o usklađenosti sa propisima EZ . . . . .	SR . . . 5
Tehnički podaci . . . . .	SR . . . 6

## Zaštita životne sredine



Ambalaža se može ponovo preraditi. Molimo Vas da ambalažu ne bacate u kućne otpatke nego da je dostavite na odgovarajuća mesta za ponovnu preradu.



Stari uređaji sadrže vredne materijale sa sposobnošću recikliranja i treba ih dostaviti za ponovnu preradu. Baterije, ulje i slične materije ne smeju dospeti u životnu sredinu. Stoga Vas molimo da stare uređaje odstranjete preko primerenih sabirnih sistema.

### Napomene o sastojcima (REACH)

Aktuelne informacije o sastojcima možete pronaći na stranici:

[www.kaercher.com/REACH](http://www.kaercher.com/REACH)

## Simboli u uputstvu za rad

### **Opasnost**

*Ukazuje na neposredno preteću opasnost koja dovodi do teških telesnih povreda ili smrti.*

### **Upozorenje**

*Ukazuje na eventualno opasnu situaciju koja može dovesti do teških telesnih povreda ili smrti.*

### **Oprez**

*Ukazuje na eventualno opasnu situaciju koja može dovesti do lakših telesnih povreda ili izazvati materijalnu štetu.*

## Namensko korišćenje

### **Upozorenje**

*Uređaj nije prikladan za usisavanje prašine štetne po zdravlje.*

- Ovaj usisivač je namenjen za mokro i suvo usisavanje podnih i zidnih površina.
- Ovaj uređaj je prikladan za profesionalnu primjenu, npr. u hotelima, školama, bolnicama, fabrikama, prodavnicama, kancelarijama i ostalim poslovnim prostorima.

## Sastavni delovi uređaja

- 1 Elektrode
- 2 Usisno crevo
- 3 Potisna ručica
- 4 Blokada usisne glave
- 5 Točak
- 6 Posuda za prljavštinu
- 7 Usisna glava
- 8 Upravljački točkić
- 9 Usisni nastavak
- 10 Prednji branik  
(samo NT 65/2)
- 11 Podna mlaznica
- 12 Usisna cev
- 13 Glavni prekidač
- 14 Ručka za nošenje
- 15 Poklopac filtera
- 16 Prekidač jedinice za čišćenje filtera
- 17 Držać creva
- 18 Zakrivljeni nastavak
- 19 Crevo za ispuštanje
- 20 Deo za odlaganje podnog nastavka
- 21 Držać usisnih cevi
- 22 Strujni kabal
- 23 Držać nastavka za fuge
- 24 Držać kabla
- 25 Natpisna pločica
- 26 Čišćenje filtera
- 27 Pljosnati naborani filter
- 28 Preklopno postolje  
(samo NT 75/2)
- 29 Rukohvat rezervoara  
(samo NT 75/2)

### Oznaka u boji

- Komandni elementi za proces čišćenja su žuti.
- Komandni elementi za održavanje i servis su svetlo sivi.

## Stavljanje u pogon

### Oprez

*Tokom usisavanja nikada ne uklanjati pljosnati naborani filter.*

### Suvo usisavanje

- Za usisavanje fine prašine dodatno može da se koristi i papirna ili flizelinska filterska vrećica (poseban pribor) ili membranski filter (poseban pribor).

### Ugradnja papirne/flizelinske filterske vrećice

Slika 

- Odglavite i skinite usisnu glavu.
- Natakните papirnu odnosno flizelinsku filtersku vrećicu (poseban pribor) ili membranski filter (poseban pribor).
- Postavite i pričvrstite usisnu glavu.

### Mokro usisavanje

### Ugradnja gumenog nastavka

Slika 

- Skinite četke sa uređaja.
- Ugradite gumenu traku.

**Napomena:** Hrapava strana gumene trake mora biti okrenuta prema spolja.

### Uklanjanje papirne/flizelinske filterske vrećice

- Za usisavanje mokre prljavštine prethodno se mora skinuti papirna tj. flizelinska filterska vrećica (poseban pribor) odnosno membranski filter (poseban pribor).
- Preporučuje se primena specijalne filterske kese za mokro usisavanje (vidi "Filterski sistemi").

### Ispuštanje prljave vode

#### Oprez

*Pridrđavajte se lokalnih propisa za otklanjanje otpadne vode.*

Uređaj sa metalnim rezervoarom:

Slika 

Uređaj sa plastičnim rezervoarom:

Slika 

- Prljavu vodu ispuštite kroz ispusno crevo.



## Potpuno pražnjenje posude

- Samo NT 75/2 Ap Me Tc:

Slika 

- Zakočite pozicionu kočnicu.
- Posudu uhvatite za dršku, zadignite i nakrenite.
- Potpuno ispraznite posudu.
- Nagnite rezervoar nazad u početni položaj.
- Otkočite pozicionu kočnicu.

## Opšte

- Kod usisavanja mokre prijavštine sa mlaznicom (opcija) ili mlaznicom za fuge, odnosno kada se usisava pretežito voda iz rezervoara, preporuča se, ne pritiskati taster funkcije "poluautomatsko filtersko čišćenje".
- Čim se dostigne maksimalna napunjenost tečnošću, uređaj se automatski isključuje.
- **U slučaju neprovodnih tečnosti (kao što su na primer emulzije za hlađenje bušilica, ulja i masti) uređaj se ne isključuje kada se napuni. U tom slučaju se napunjenost mora stalno proveravati, a posudu treba redovno prazniti.**
- Po završetku mokrog usisavanja: Očistite pljosnati naborani filter uz pomoć funkcije za čišćenje filtera. Očistite elektrode četkom. Posudu prebrišite vlažnom krpom i ostavite da se osuši.

## Klip-spoj

Slika 

Usisno crevo je opremljeno clip-sistemom. Tako se može priključiti sav C-40/C-DN-40 pribor.

## Rukovanje

### Uključivanje uređaja

- Utaknite strujni utikač.
- Uključite uređaj pritiskom na glavni prekidač.

## Poluautomatsko filtersko čišćenje

**Napomena:** Ako čišćenje filtera aktivirate svakih 5-10 minuta, produžićete radni vek pljosnatog naboranog filtera.

**Napomena:** Poluautomatsko čišćenje filtera može da se uključi samo dok uređaj radi.

- Pritisnite 5 puta prekidač poluautomatskog čišćenja filtera. Pljosnati naborani filter se tada čisti udarima vazduha (pulsirajući zvuk).

### Isključivanje uređaja

- Taster poluautomatskog filterskog čišćenja 5x pritisnuti.
- Isključite uređaj pritiskom na glavni prekidač.
- Izvucite strujni utikač.

### Nakon svake primene

- Ispraznite posudu.
- Usisajte prašinu iz i sa uređaja i prebrišite ga vlažnom krpom.

### Skladištenje uređaja

Slika 

- Usisno crevo i strujni kabl treba čuvati kao što je prikazano na slici.
- Uređaj odložite u suhu prostoriju i zaštitite ga od neovlašćenog korišćenja.

## Transport

### Oprez

*Opasnost od povreda i oštećenja! Prilikom transporta pazite na težinu uređaja.*

- Izvadite usisnu cev sa podnim nastavkom iz držača. Uređaj nosite držeći ga za ručku i usisnu cev.
- Uređaj premeštajte držeći ga za pokretni okvir odnosno prednji branik i potisnu ručku.
- Za transport preko dužih relacija uređaj vucite iza sebe držeći ga za potisnu ručku.
- Prilikom transporta vozilima osigurajte uređaj od klizanja i nakretanja u skladu sa odgovarajućim važećim propisima.

## Skladištenje

### Oprez

*Opasnost od povreda i oštećenja! Pri skladištenju imajte u vidu težinu uređaja.*  
Ovaj uređaj se sme skladištiti samo u zatvorenim prostorijama.

## Nega i održavanje

### ⚠ Opasnost

*Uređaj pre svih radova na njemu isključite i izvucite strujni utikač iz utičnice.*

### Zamena pljosnatog naboranog filtera

- Otvorite poklopac filtera.
- Zamenite pljosnati naborani filter.
- Zatvorite poklopac filtera tako da se čujno uglati.

### Čišćenje elektroda

- Odglavite i skinite usisnu glavu.
- Očistite elektrode četkom.
- Postavite i pričvrstite usisnu glavu.

## Otklanjanje smetnji

### ⚠ Opasnost

*Uređaj pre svih radova na njemu isključite i izvucite strujni utikač iz utičnice.*

### Usisna tubina ne radi

- Proverite utičnicu i osigurač napajanja.
- Proverite strujni kabl, utikač i elektrode uređaja.
- Uključite uređaj.

### Usisna tubina se isključuje

- Ispraznite posudu.

### Nakon pražnjenja posude usisna turbina ne može ponovo da se pokrene

- Isključite uređaj, sačekajte 5 sekundi pa ga nakon tih 5 sekundi ponovo uključite.
- Očistite četkom elektrode i prostor između njih.

## Usisna snaga se smanjuje

- Odstranite začepljenja iz usisnog nastavka, usisne cevi, usisnog creva ili pljosnatog naboranog filtera.
- Zamenite papirnu filtersku kesu.
- Zamenite flizelinsku filtersku vrećicu (poseban pribor).
- Pritisnite 5 puta prekidač poluautomatskog čišćenja filtera dok je uređaj uključen.
- Ispravno uglatite poklopac filtera.
- Operite membranski filter (poseban pribor) pod mlazom vode ili ga zamenite.
- Zamenite pljosnati naborani filter.
- Proverite zaptivenost ispusnog creva.

### Izlaženje prašine prilikom usisavanja

- Proverite da li je pljosnati naborani filter pravilno postavljen.
- Zamenite pljosnati naborani filter.

### Automatsko isključivanje (mokra usisavanje) se ne aktivira

- Očistite četkom elektrode i prostor između njih.
- Ako se usisavaju tečnosti koje ne provode električnu struju, treba stalno proveravati napunjenost.

### Poluautomatsko filtersko čišćenje ne radi

- Usisno crevo nije priključeno.

### Poluautomatsko filtersko čišćenje ne isključuje

- Obavestite servisnu službu.

### Poluautomatsko filtersko čišćenje se ne uključuje

- Obavestite servisnu službu.

## Garancija

U svakoj zemlji važe garantni uslovi koje je izdala naša nadležna distributivna organizacija. Eventualne smetnje na uređaju za vreme trajanja garancije uklanjamo besplatno, ukoliko je uzrok greška u materijalu ili proizvodnji. U slučaju koji podleže garanciji obratite se sa potvrdom o kupovini Vašem prodavcu ili najbližoj ovlašćenoj servisnoj službi.

## Pribor i rezervni delovi

- Sme se koristiti samo onaj pribor i oni rezervni delovi koje dozvoljava proizvođač. Originalan pribor i originalni rezervni delovi garantuju za to da uređaj može raditi sigurno i bez smetnji.
- Pregled najčešće potrebnih rezervnih delova naći ćete na kraju ovog radnog uputstva.
- Dodatne informacije o rezervnim delovima dobićete pod [www.kaercher.com](http://www.kaercher.com) u delu Servis (Service).

## Izjava o usklađenosti sa propisima EZ

Ovim izjavljujemo da ovde opisana mašina po svojoj koncepciji i načinu izrade, sa svim njenim modelima koje smo izneli na tržište, odgovara osnovnim zahtevima dole navedenih propisa Evropske Zajednice o sigurnosti i zdravstvenoj zaštiti. Ova izjava prestaje da važi ako se bez naše saglasnosti na mašini izvedu bilo kakve promene.

**Proizvod:** Usisivač za mokru i suhu prijavštinu

**Tip:** 1.667-xxx

**Odgovarajuće EZ-direktive:**

2006/42/EZ (+2009/127/EZ)

2004/108/EZ

**Primenjene usklađene norme:**

EN 55014–1: 2006 + A1: 2009

EN 55014–2: 1997 + A2: 2008

EN 60335–1

EN 60335–2–69

EN 61000–3–2: 2006 + A2: 2009

EN 61000–3–3: 2008

EN 62233: 2008

**Primenjeni nacionalni standardi:**

-

### 5.957-701

Potpisnici rade po nalogu i sa ovlašćenjem posloводства.



H. Jenner

CEO



S. Reiser

Head of Approbation

Opunomoćeni za izradu dokumentacije:

S. Reiser

Alfred Kärcher GmbH & Co. KG

Alfred-Kärcher-Str. 28 - 40


71364 Winnenden (Germany)

Tel.: +49 7195 14-0

Faks: +49 7195 14-2212

Winnenden, 2010/07/14

## Tehnički podaci

		NT 65/2 Ap *EU *GB *AU	NT 65/2 Ap *CH	NT 75/2 Ap Me Tc *EU *GB *AU	NT 75/2 Ap Me Tc *CH
Napon el. mreže	V	220-240	220-240	220-240	220-240
Frekvencija	Hz	50/60	50/60	50/60	50/60
Maks. snaga	W	2760	2300	2760	2300
Nominalna snaga	W	2400	2200	2400	2200
Zapremina posude	l	65	65	75	75
Količina punjenja tečnosti	l	48	48	52	52
Maks. protok vazduha	l/s	2x 74	2x 70	2x 74	2x 70
Maks. podpritisak	kPa (mbar)	25,4 (254)	24,2 (242)	25,4 (254)	24,2 (242)
Stepen zaštite	--	IPX4	IPX4	IPX4	IPX4
Klasa zaštite		II	II	II	II
Priključak usisnog creva (C-DN/C-ID)	mm	40	40	40	40
Dužina x širina x visina	mm	567 x 482 x 920	567 x 482 x 920	700 x 505 x 995	700 x 505 x 995
Tipična radna težina	kg	20,0	20,0	26,0	26,0
Maks. temperatura okoline	°C	+40	+40	+40	+40
<b>Izračunate vrednosti prema EN 60335-2-69</b>					
Nivo zvučnog pritiska $L_{pA}$	dB(A)	74	75	74	75
Nepouzdanost $K_{pA}$	dB(A)	1	1	1	1
Vrednost vibracije na ruci	m/s <sup>2</sup>	<2,5	<2,5	<2,5	<2,5
Nepouzdanost K	m/s <sup>2</sup>	0,2	0,2	0,2	0,2

Strujni kabl	H07RN-F 2x1,5 mm <sup>2</sup>	
	Br. dela	Dužina kabela
EU	6.650-074.0	10 m
GB	6.650-152.0	10 m
CH	6.650-223.0	10 m
AU	6.650-199.0	10 m



Преди първото използване на Вашия уред прочетете това оригинално инструкция за работа, действайте според него и го запазете за по-късно използване или за следващия притежател.

- Преди първото пускане в експлоатация непременно прочетете Упътването за експлоатация № 5.956-249!
- При пренебрегване на Упътването за експлоатация и на Указанията за безопасност могат да възникнат повреди по уреда и опасности за обслужващия го и за други лица.
- При транспортни дефекти незабавно информирайте търговеца.

## Съдържание

Опазване на околната среда	BG	... 1
Символи в Упътването за работа	BG	... 1
Употреба по предназначение	BG	... 2
Елементи на уреда	BG	... 2
Пускане в експлоатация	BG	... 2
Обслужване	BG	... 3
Транспорт	BG	... 4
Съхранение	BG	... 4
Грижи и поддръжка	BG	... 4
Помощ при неизправности	BG	... 4
Гаранция	BG	... 5
Принадлежности и резервни части	BG	... 5
Декларация за съответствие на ЕО	BG	... 6
Технически данни	BG	... 7

## Опазване на околната среда



Опаковъчните материали могат да се рециклират. Моля не хвърляйте опаковките при домашните отпадъци, а ги предайте на вторични суровини с цел повторна употреба.



Старите уреди съдържат ценни материали, подлежащи на рециклиране, които могат да бъдат употребени повторно. Батерии, масла и подобни на тях не бива да попадат в околната среда. Поради това моля отстранявайте старите уреди, използвайки подходящи за целта системи за събиране.

### Указания за съставките (REACH)

Актуална информация за съставките ще намерите на:

[www.kaercher.com/REACH](http://www.kaercher.com/REACH)

## Символи в Упътването за работа

### **Опасност**

*За непосредствено грозяща опасност, която води до тежки телесни повреди или до смърт.*

### **Предупреждение**

*За възможна опасна ситуация, която би могла да доведе до тежки телесни повреди или смърт.*

### **Внимание**

*За възможна опасна ситуация, която би могла да доведе до леки телесни повреди или материални щети.*

## Употреба по предназначение

### ⚠ Предупреждение

Уредът не е подходящ за изсмукване на вредни за здравето прахове.

- Тази прахосмукачка е предназначена за мокро и сухо почистване на подови и стенни повърхности.
- Този уред е годен за професионална употреба, напр. в хотели, училища, болници, фабрики, магазини, офиси и помещения под наем.

## Елементи на уреда

- 1 Електроди
- 2 Маркуч за боклук
- 3 Плъзгаща скоба
- 4 Блокировка на смукателната тръба
- 5 Колело
- 6 Резервоар за отпадъци
- 7 Всмукателна глава
- 8 Водеща ролка
- 9 Всмукателен накрайник
- 10 Скоба за водещата ролка (само NT 65/2)
- 11 Подова дюза
- 12 Всмукателна тръба
- 13 Главен ключ
- 14 Дръжка за носене
- 15 Капак на филтъра
- 16 Бутон за почистване на филтъра
- 17 Носач за маркуча
- 18 Коляно
- 19 Изпускателен маркуч
- 20 Поставка за подовата дюза
- 21 Носач за всмукателни тръби
- 22 Захранващ кабел
- 23 Носач за дюзата за фуги
- 24 Държател за кабела
- 25 Типова табелка
- 26 Почистване на филтъра
- 27 Плосък филтър
- 28 Обръщащо се шаси (само NT 75/2)
- 29 Ръкохватка на резервоара (само NT 75/2)

## Цветно обозначение

- Обслужващите елементи за процеса на обслужване са жълти.
- Обслужващите елементи за поддръжка и сервиз са светлосиви.

## Пускане в експлоатация

### Внимание

При изсмукване никога да не се отстранява плоския филтър.

### Сухо изсмукване

- При изсмукване на фин прах може допълнително да се използва хартиен филтър, торбичка от кече (специална принадлежност) или мембранен филтър (специална принадлежност).

### Монтаж на хартиена филтърна торбичка/филтърна торбичка от кече

Фигура **A**

- Всмукателната глава да се освободи и да се свали.
- Поставете хартиения филтър, торбичката от кече (специална принадлежност) или мембрания филтър (специална принадлежност).
- Всмукателната глава да се постави и да се блокира.

### Мокро изсмукване

### Монтаж гумен овал

Фигура **B**

- Демонтирайте ивицата с четки.
- Монтирайте гумените фаски.

**Указание:** Структурираната страна на гумените фаски трябва да сочи навън.

### Отстраняване на хартиена филтърна торбичка/филтърна торбичка от кече

- При изсмукване на мокри замърсявания винаги да се отстранява хартиената филтърна торбичка, торбичката от кече (специална принадлежност) или мембрания филтър (специална принадлежност).

- Препоръчва се да се използва специална филтърна торба (мокра) (виж филтърни системи).

## Изпуснете мръсната вода

### Внимание

*Да се спазват местните разпоредби за работа с отпадни води.*

Уред с метален резервоар:

Фигура **C**

Уред с пластмасов резервоар:

Фигура **D**

- Мръсната вода да се изпусне от маркуча за изпускане.

## Пълно изпразване на резервоара

■ Само NT 75/2 Ap Me Tc:

Фигура **E**

- Да се блокира застопоряващата спиратка.
- Резервоара да се държи за ръкохватката и да се наклони посредством повдигане.
- Пълно изпразване на резервоара.
- Върнете резервоара в изходно положение.
- Освобождаване на застопоряващата спиратка.

## Общи положения

- При изсмукване на мокри замърсявания с дюзата за мека мебел (опция) или дюзата за фуги, респ. когато предимно се изсмуква вода от съд, се препоръчва да не се задейства бутонът за функцията "Полуавтоматично почистване на филтъра".
- При достигане на макс. ниво на течността уредът изключва автоматично.
- При не проводими течност (напр. емулсия при пробиване, масла и мазнини) уредът не изключва при пълен резервоар. Нивото на запълване трябва да се проверява непрекъснато и резервоара да се изпразва своевременно.

- След приключване на мокрото изсмукване: Почистете плоския филтър с функцията за почистване на филтъра. Почистете електродите с четка. Почистете резервоара с влажна кърпа и го подсушете.

## Връзка с клип

Фигура **F**

Всмукателният маркуч е оборудван със система с клип. Могат да се присъединят всички принадлежности C-40/C-DN-40.

## Обслужване

### Включване на уреда

- Включете щепсела в електрическата мрежа.
- Свържете уреда към главния прекъсвач.

### Полуавтоматично почистване на филтъра

**Указание:** Задействането на почистването на филтъра на всеки 5-10 минути повишава продължителността на използване на плоския филтър.

**Указание:** Включването на полуавтоматичното почистване на филтъра е възможно само при включен уред.

- Задействайте 5 х бутона за полуавтоматично почистване на филтъра. Така плоският филтър се почиства с въздушен тласък (пулсиращ звук).

### Изключете уреда

- Задействайте 5 х бутона за полуавтоматично почистване на филтъра.
- Изключете уреда от главния прекъсвач.
- Издърпайте щепсела.

### След всяка употреба

- Изпразнете резервоара.
- Почиствайте уреда отвътре и отвън посредством изсмукване и изтриване с влажна кърпа.

## Съхранение на уреда

Фигура **G**

- Всмукателния маркуч и мрежовия кабел се съхраняват в съответствие с фигурата.
- Уредът да се съхранява в сухо помещение и да се осигури против некомпетентна употреба.

## Транспорт

### Внимание

*Опасност от нараняване и повреда!  
При транспорт имайте пред вид теглото на уреда.*

- Свалете всмукателната тръба с подовата дюза от държача. За носене хванете уреда за дръжката за носене и за всмукателната тръба.
- За разтоварването хванете уреда за шасито или за скобата на водещото колело и за плъзгащата скоба.
- За транспорт на по-дълги отсечки дърпайте уреда след себе си за плъзгащата скоба.
- При транспорт в автомобили осигурявайте уреда съгласно валидните директиви против плъзгане и преобръщане.

## Съхранение

### Внимание

*Опасност от нараняване и повреда!  
При съхранение имайте пред вид теглото на уреда.*

Съхранението на този уред е позволено само във вътрешни помещения.

## Грижи и поддръжка

### ⚠ Опасност

*Преди всички дейности по уреда той да се изключи и да се извади щепсела.*

## Смяна на плоския филтър

- Отворете капака на филтъра.
- Смяна на плоския филтър.
- Затворете капака на филтъра, трябва да се чуе фиксирането.

## Почистване на електродите

- Всмукателната глава да се освободи и да се свали.
- Почистете електродите с четка.
- Всмукателната глава да се постави и да се блокира.

## Помощ при неизправности

### ⚠ Опасност

*Преди всички дейности по уреда той да се изключи и да се извади щепсела.*

## Смукателната турбина не работи

- Проверете контакта и предпазителя на електрозахранването.
- Проверете мрежовия кабел, мрежовия щепсел и електродите на уреда.
- Да се включи уредът.

## Всмукващата турбина изключва

- Изпразнете резервоара.

## Всмукващата турбина не потегля отново след изпразване на резервоара

- Да се изключи уреда и да се изчака 5 секунди, след 5 секунди да се включи отново.
- Почистете електродите и междинното пространство на електродите с четка.



## Смукателната сила намалява

- Да се отстранят запушванията от всмукателната дюза, всмукателната тръба, всмукателния маркуч или плоския филтър.
- Да се смени хартиената филтърна торбичка.
- Сменете торбичката от кече (специална принадлежност).
- Задействайте 5 x бутона за полуавтоматично почистване на филтъра при включен уред.
- Фиксирайте правилно капака на филтъра.
- Мембранния филтър (специална принадлежност) да се почисти под течаща вода респ. да се смени.
- Смяна на плоския филтър.
- Шлауха за източване да се провери за херметичност.

## Излизане на прах при изсмукване

- Да се провери коректното монтажно положение на плоския филтър.
- Смяна на плоския филтър.

## Изключващата автоматика (мокро изсмукване) не реагира

- Почистете електродите и междинното пространство на електродите с четка.
- Нивото на запълване при електрически непроводими течности да се проверява непрекъснато.

## Полуавтоматичното почистване на филтъра не работи

- Всмукателният маркуч не е свързан.

## Полуавтоматичното почистване на филтъра не изключва

- Уведомете сервиза.

## Полуавтоматичното почистване на филтъра не може да се включи

- Уведомете сервиза.

## Гаранция

Във всяка страна важат гаранционните условия, публикувани от оторизираната от нас дистрибуторска фирма. Евентуални повреди на Вашия уред ще отстраним в рамките на гаранционния срок безплатно, ако се касае за дефект в материалите или при производство. В гаранционен случай се обърнете към дистрибутора или най-близкия оторизиран сервиз, като представите касовата бележка.

## Принадлежности и резервни части

- Могат да се използват само принадлежности и резервни части, които са позволени от производителя. Оригиналните принадлежности и оригинални резервни части дават гаранция за това, уредът да може да се използва сигурно и без повреди.
- Списък на най-често необходимите резервни части ще намерите в края на упътването за експлоатация.
- Други информации относно резервните части можете да получите на [www.kaercher.com](http://www.kaercher.com) в област Сервиз.

## Декларация за съответствие на ЕО

С настоящото декларираме, че цитираната по-долу машина съответства по концепция и конструкция, както и по начин на производство, прилаган от нас, на съответните основни изисквания за техническа безопасност и безвредност на Директивите на ЕО. При промени на машината, които не са съгласувани с нас, настоящата декларация губи валидност.

**Продукт:** Прахосмукачка за влажно  
и сухо всмукване

**Тип:** 1.667-xxx

**Намиращи приложение Директиви на**

**ЕО:**

2006/42/ЕО (+2009/127/ЕО)

2004/108/АЕ

**Намерили приложение хармонизирани стандарти:**

EN 55014-1: 2006 + A1: 2009

EN 55014-2: 1997 + A2: 2008

EN 60335-1

EN 60335-2-69

EN 61000-3-2: 2006 + A2: 2009

EN 61000-3-3: 2008

EN 62233: 2008

**Приложими национални стандарти**


-

### 5.957-701

Подписалите действат по възложение и като пълномощници на управителното тяло.



H. Jenner  
CEO



S. Reiser  
Head of Approbation

пълномощник по документацията:

S. Reiser

Alfred Kaercher GmbH & Co. KG

Alfred-Kaercher-Str. 28 - 40


71364 Winnenden (Germany)

Тел.: +49 7195 14-0

Факс: +49 7195 14-2212

Winnenden, 2010/07/14

## Технически данни

		NT 65/2 Ap *EU *GB *AU	NT 65/2 Ap *CH	NT 75/2 Ap Me Tc *EU *GB *AU	NT 75/2 Ap Me Tc *CH
Напрежение от мрежата	V	220-240	220-240	220-240	220-240
Честота	Hz	50/60	50/60	50/60	50/60
Макс. мощност	W	2760	2300	2760	2300
Номинална мощност	W	2400	2200	2400	2200
Съдържание на резервоара	l	65	65	75	75
Ниво на пълнене на течността	l	48	48	52	52
Количество въздух (макс.)	l/s	2x 74	2x 70	2x 74	2x 70
Вакуум (макс.)	kPa (mbar)	25,4 (254)	24,2 (242)	25,4 (254)	24,2 (242)
Вид защита	--	IPX4	IPX4	IPX4	IPX4
Клас защита		II	II	II	II
Извод за всмукателния маркуч (C-DN/C-ID)	mm	40	40	40	40
Дължина x широчина x височина	mm	567 x 482 x 920	567 x 482 x 920	700 x 505 x 995	700 x 505 x 995
Типично собствено тегло	kg	20,0	20,0	26,0	26,0
Температура на околната среда (макс.)	°C	+40	+40	+40	+40
<b>Установени стойности съгласно EN 60335-2-69</b>					
Ниво на звука $L_{pA}$	dB(A)	74	75	74	75
Неустойчивост $K_{pA}$	dB(A)	1	1	1	1
Стойност на вибрациите в областта на дланта – ръката	m/s <sup>2</sup>	<2,5	<2,5	<2,5	<2,5
Несигурност K	m/s <sup>2</sup>	0,2	0,2	0,2	0,2

Захранващ кабел	H07RN-F 2x1,5 mm <sup>2</sup>	
	Част №	Дължина на кабела
EU	6.650-074.0	10 m
GB	6.650-152.0	10 m
CH	6.650-223.0	10 m
AU	6.650-199.0	10 m



Enne seadme esmakordset kasutuselevõttu lugege läbi alupärane kasutusjuhend, toimige sellele vastavalt ja hoidke see hilisema kasutamise või uue omaniku tarbeks alles.

- Enne esmakordset kasutuselevõttu lugege kindlasti ohutusjuhiseid nr. 5.956-249!
- Kasutusjuhendi ja ohutuseeskirjade eiramine võib põhjustada seadme rikkeid ja ohtu kasutaja ning teiste isikute jaoks.
- Transpordil tekkinud vigastuste puhul teavitage toote müüjat.

## Sisukord

Keskkonnakaitse . . . . .	ET . . . 1
Kasutusjuhendis olevad sümboolid . . . . .	ET . . . 1
Sihipärane kasutamine . . . . .	ET . . . 1
Seadme elemendid . . . . .	ET . . . 2
Kasutuselevõtt . . . . .	ET . . . 2
Käsitsemine . . . . .	ET . . . 3
Transport . . . . .	ET . . . 3
Hoiulepanek . . . . .	ET . . . 3
Korrashoid ja tehnohooldus . . . . .	ET . . . 3
Abi häirete korral . . . . .	ET . . . 4
Garantii . . . . .	ET . . . 4
Lisavarustus ja varuosad . . . . .	ET . . . 4
EÜ vastavusdeklaratsioon . . . . .	ET . . . 5
Tehnilised andmed . . . . .	ET . . . 6

## Keskkonnakaitse



Pakendmaterjalid on taaskasutatavad. Palun ärge visake pakendeid majapidamisprahi hulka, vaid suunake need taaskasutusse.



Vanad seadmed sisaldavad taaskasutatavaid materjale, mis tuleks suunata taaskasutusse. Patareid, õli ja muud sarnased ained ei tohi jõuda keskkonda. Seetõttu palume vanad seadmed likvideerida vastavate kogumissüsteemide kaudu.

### Märkusi koostisainete kohta (REACH)

Aktuaalse info koostisainete kohta leiate aadressilt:

[www.kaercher.com/REACH](http://www.kaercher.com/REACH)

## Kasutusjuhendis olevad sümboolid

### ⚠ Oht

*Vahetult ähvardava ohu puhul, mis toob kaasa raskeid kehavigastusi või surma.*

### ⚠ Hoiaatus

*Võimaliku ohtliku olukorra puhul, mis võib põhjustada raskeid kehavigastusi või surma.*

### Ettevaatust

*Võimaliku ohtliku olukorra puhul, mis võib põhjustada kergeid vigastusi või materiaalset kahju.*

## Sihipärane kasutamine

### ⚠ Hoiaatus

*Seade ei sobi tervisele ohtliku tolmu imemiseks.*

- See imur on ette nähtud pörand- ja seinapindade märjalt ja kuivalt puhastamiseks.
- Käesolev seade sobib professionaalseks kasutuseks, nt hotellides, koolides, haiglates, vabrikutes, poodides, büroodes ja rendifirmades.

## Seadme elemendid

- 1 Elektroodid
- 2 Imemisvoolik
- 3 Tõukesang
- 4 Imipea lukustus
- 5 Ratas
- 6 Mustusemahuti
- 7 Imipea
- 8 Juhtratas
- 9 Imitutsid
- 10 Juhtrullikute põiklatt  
(ainult NT 65/2)
- 11 Põrandadüüs
- 12 Imitoru
- 13 Pealüliti
- 14 Kandekäepide
- 15 Filtrikate
- 16 Filtripuhastuse klavh
- 17 Voolikuhoidja
- 18 Põlv
- 19 Väljalaskevoolik
- 20 Põrandaotsaku koht
- 21 Imitorude hoidik
- 22 Võrgukaabel
- 23 Vuugiotsaku hoidik
- 24 Kaablihoodik
- 25 Tüübisilt
- 26 Filtri puhastamine
- 27 Madalvoltfilter
- 28 Kallutatav telik  
(ainult NT 75/2)
- 29 Mahuti käepide  
(ainult NT 75/2)

## Värvitde tähendus

- Puhastusprotsessi juhtelemendid on kollased.
- Hoolduse ja teeninduse juhtelemendid on helehallid.

## Kasutuselevõtt

### Ettevaatust

Madalvoltfiltrit ei tohi imemisel kunagi eemaldada.

## Kuivimemine

- Peentolmu imemisel võib lisaks kasutada paberfiltrikotti, flüüsiist filtrikotti (lisavarustus) või membraanfiltrit (lisavarustus).

### Paberist / flüüsiist filtrikoti paigaldamine

Joonis 

- Avage imemispea lukk ja eemaldage see.
- Pange paberfiltrikott, flüüsiist filtrikott (lisavarustus) või membraanfilter (lisavarustus) kohale.
- Paigaldage imemispea ja lukustage see.

## Märgpuhastus

### Kummiliistude paigaldus

Joonis 

- Harjaribade mahamonteerimine.
- Kummihuulte paigaldamine.

**Märkus:** Kummiliistude muustriga pool peab jääma väljapoole.

### Paberist / flüüsiist filtrikoti eemaldamine

- Märja mustuse imemiseks tuleb paberfiltrikott, flüüsiist filtrikott (lisavarustus) või membraanfilter (lisavarustus) alati eemaldada.
- Soovitav on kasutada spetsiaalset filtrikotti (märg) (vt filtrisüsteemid).

### Must vesi välja lasta


#### Ettevaatust

Järgige kohalikke heitvete käitlemise eeskirju.

Metallpaagiga seade:

Joonis 

Plastpaagiga seade:

Joonis 

- Laske must vesi väljalaskevooliku abil välja.

### Tühjendage mahuti täielikult

■ Ainult NT 75/2 Ap Me Tc:

Joonis 

- Seisupidur fikseerida
- Hoidke mahuti sangast kinni, tõstke seda üles ja kallutage.
- Tühjendage mahuti täielikult.
- Lükake mahuti algsesse asendisse tagasi.
- Vabastage seisupidur.

## Üldist

- Märja mustuse imemisel polsterdüüsi-ga (lisavarustus) või vuugidüüsiga või kui mõnest mahutist imetakse peami-selt vett, on soovitatav mitte kasutada funktsiooni "Poolautomaatne filtripu-hastus".
- Maksimaalse vedelikutaseme saavuta-misel lülitub seade automaatselt välja.
- **Mittejuhtivate vedelike puhul (nt puurimisemulsioon, õlid ja rasvad) ei lülitu seade mahuti täitumisel välja. Täitumise taset tuleb pidevalt kont-rollida ja mahuti õigeaegselt tühjen-dada.**
- Pärast märgimu lõpetamist: Puhastage lamevoltfiltrit filtripuhastusseadisega. Puhastage elektroode harjaga. Puhas-tage mahutit niiske lapiga ja kuivatage.

## Kiirühendus

Joonis **F**

Imivoolik on varustatud kiirühendus-süs-teemiga. Ühendada saab kõiki C-40/C-DN-40 lisatarvikuid.

## Käsitsemine

### Seadme sisselülitamine

- Ühendadage võrgupistik.
- Lülitage seade pealülitist sisse.

### Poolautomaatne filtripuhastus

**Märkus:** Kui aktiveerida filtripuhastus iga 5-10 minuti järel, peab lamevoltfilter kauem vastu.

**Märkus:** Poolautomaatse filtripuhastuse sisselülitamine on võimalik ainult siis, kui masin on sisse lülitatud.

- Vajutage poolautomaatse filtripuhastu-se nupule 5x. Seejuures puhastab õhu-vool lamevoltfiltrit (pulseeruv heli).

### Seadme väljalülitamine

- Vajutage poolautomaatse filtripuhastu-se nupule 5x.
- Lülitage seade pealülitist välja.
- Tõmmake toitejuhe pistikupesast välja.

## Pärast iga kasutamist

- Tühjendage paak.
- Imege seade seest ja väljast puhtaks ja pühkige niiske lapiga üle.

## Seadme ladustamine

Joonis **G**

- Säilitage imivoolikut ja toitekaablit nagu joonisel kujutatud.
- Hoidke seadet kuivas ruumis, kaitstuna omanoolilise kasutamise vastu.

## Transport

### Ettevaatust

*Vigastusoh!* Transportimisel jälgige sead-me kaalu.

- Võtke imitoru koos põrandaotsakuga hoidikust välja. Kandmiseks võtke kinni seadme kandesangast ja imitorust.
- Laadimiseks haarake seadmel raamist või juhrullide sangast ja tõukesangast.
- Pikemate vahemaadega transportiks tõm-mata seadet enda järel tõukesangast.
- Sõidukites transportimisel fikseerige seade vastavalt kehtivatele määrustele libisemise ja ümbermineku vastu.

## Hoiulepanek

### Ettevaatust

*Vigastusoh!* Ladustamisel jälgige seadme kaalu.

Seda seadet tohib ladustada ainult siseruu-mides.

## Korrashoid ja tehnohooldus

### ⚠ Oht

*Enne kõiki töid seadme juures tuleb seade välja lülitada ja pistik seinakontaktist välja tõmmata.*

### Madalvoltfiltrit vahetamine

- Avage filtrikate.
- Vahetage madalvoltfilter.
- Sulgege filtri kate, see peab kuuldavalt kinnituma.

## Elektroodide puhastamine

- Avage imemispea lukk ja eemaldage see.
- Puhastage elektroode harjaga.
- Paigaldage imemispea ja lukustage see.

## Abi häirete korral

### ⚠ Oht

Enne kõiki töid seadme juures tuleb seade välja lülitada ja pistik seinakontaktist välja tõmmata.

### Imiturbiin ei tööta

- Kontrollige vooluvarustuse pistikupesaja kaitsset.
- Kontrollige seadme toitekaablit, toitepistikut ja elektroode.
- Lülitage seade sisse.

### Imiturbiin lülitub välja

- Tühjendage paak.

### Imiturbiin ei hakka mahuti tühjendamise järel uuesti tööle

- Lülitage seade välja ja oodake 5 sekundit, lülitage seade 5 sekundi järel uuesti sisse.
- Puhastage elektroode ja elektroodide vahesid harjaga.

### Imemisjõud väheneb

- Eemaldage imidüüsi, imitoru, imivooliku või madalvoltiltri ummistused.
- Vahetage paberfiltrikott.
- Vahetage välja flüüsist filtrikott (lisavarustus).
- Vajutage poolautomaatse filtripuhastuse nupule 5x. Seejuures peab seade olema sisse lülitatud.
- Kinnitage filtri kate korralikult.
- Puhastage või vahetage membraanfiltrit (lisavarustus) voolava vee all.
- Vahetage madalvoltilfilter.
- Kontrollige väljalaskevooliku tihedust.

## Toim pääseb imemisel välja

- Kontrollige madalvoltiltri paigaldust.
- Vahetage madalvoltilfilter.

## Automaatne väljalülitamine (mürgimemine) ei käivitu

- Puhastage elektroode ja elektroodide vahesid harjaga.
- Kontrollige mittejuhtiva vedeliku puhul pidevalt täitetaset.

## Poolautomaatne filtripuhastus ei tööta

- Imivoolik ei ole ühendatud.

## Poolautomaatne filtripuhastus ei lülitu välja

- Pöörduge klienditeenindusse.

## Poolautomaatset filtripuhastust ei saa sisse lülitada

- Pöörduge klienditeenindusse.

## Garantii

Igas riigis kehtivad meie volitatud müügiesindaja antud garantiitingimused. Seadmel esinevad rikked kõrvaldame garantiiajal tasuta, kui põhjuseks on materjali- või valmistusviga. Garantiijuhtumi korral palume pöörduda müüja või lähima volitatud klienditeenistuse poole, esitades ostu tõendava dokumendi.

## Lisavarustus ja varuosad

- Kasutada tohib ainult tarvikuid ja varuosi, mida tootja aktsepteerib. Originaaltarvikud ja -varuosad annavad teile garantii, et seadmega on võimalik töötada turvaliselt ja tõrgeteta.
- Valiku kõige sagedamini vajaminevatest varuosadest leiata te kasutusjuhendi lõpust.
- Täiendavat infot varuosade kohta leiata aadressilt [www.kaercher.com](http://www.kaercher.com) lõigust Service.

## EÜ vastavusdeklaratsioon

Käesolevaga kinnitame, et allpool kirjeldatud seade vastab meie poolt turule toodud mudelina oma kontseptsioonilt ja konstruktsioonilt EÜ direktiivide asjakohastele põhilistele ohutus- ja tervisekaitsenõetele.

Meiega kooskõlastamata muudatuste tegemise korral seadme juures kaotab käesolev deklaratsioon kehtivuse.

**Toode:** Märg- ja kuivtolmuimeja

**Tüüp:** 1.667-xxx

**Asjakohased EÜ direktiivid:**

2006/42/EU (+2009/127/EU)

2004/108/EÜ

**Kohaldatud ühtlustatud standardid:**

EN 55014-1: 2006 + A1: 2009

EN 55014-2: 1997 + A2: 2008

EN 60335-1

EN 60335-2-69

EN 61000-3-2: 2006 + A2: 2009

EN 61000-3-3: 2008

EN 62233: 2008


**Kohaldatud riiklikud standardid**

-

### 5.957-701

Allakirjutanud toimivad juhatuse korraldusel ja volitusel.

  
H. Jenner  
CEO

  
S. Reiser  
Head of Approbation

dokumentatsiooni eest vastutav isik:

S. Reiser

Alfred Kärcher GmbH & Co. KG

Alfred-Kärcher-Str. 28 - 40

71364 Winnenden (Germany)


Tel: +49 7195 14-0

Faks: +49 7195 14-2212

Winnenden, 2010/07/14



## Tehnilised andmed

		NT 65/2 Ap *EU *GB *AU	NT 65/2 Ap *CH	NT 75/2 Ap Me Tc *EU *GB *AU	NT 75/2 Ap Me Tc *CH
Võrgupinge	V	220-240	220-240	220-240	220-240
Sagedus	Hz	50/60	50/60	50/60	50/60
Maksimaalne võimsus	W	2760	2300	2760	2300
Nominaalvõimsus	W	2400	2200	2400	2200
Paagi maht	l	65	65	75	75
Vedeliku täitekogus	l	48	48	52	52
Õhukogus (maks.)	l/s	2x 74	2x 70	2x 74	2x 70
Alarõhk (maks.)	kPa (mbar)	25,4 (254)	24,2 (242)	25,4 (254)	24,2 (242)
Kaitse liik	--	IPX4	IPX4	IPX4	IPX4
Elektrihoitusklass		II	II	II	II
Imivooliku liitmik (C-DN/C-ID)	mm	40	40	40	40
pikkus x laius x kõrgus	mm	567 x 482 x 920	567 x 482 x 920	700 x 505 x 995	700 x 505 x 995
Tüüpiline töömäss	kg	20,0	20,0	26,0	26,0
Ümbritsev temperatuur (maks.)	°C	+40	+40	+40	+40

### Tuvastatud väärtused vastavalt standardile EN 60335-2-69

Helirõhu tase $L_{pA}$	dB(A)	74	75	74	75
Ebakindlus $K_{pA}$	dB(A)	1	1	1	1
Käte/käsivarte vibratsiooni- väärtus	m/s <sup>2</sup>	<2,5	<2,5	<2,5	<2,5
Ebakindlus K	m/s <sup>2</sup>	0,2	0,2	0,2	0,2

Võrgukaabel	H07RN-F 2x1,5 mm <sup>2</sup>	
	Detaili nr.:	Kaabli pikkus
EU	6.650-074.0	10 m
GB	6.650-152.0	10 m
CH	6.650-223.0	10 m
AU	6.650-199.0	10 m



Pirms ierīces pirmās lietošanas izlasiet instrukcijas oriģinālvalodā, rīkojieties saskaņā ar norādījumiem tajā un uzglabājiet to vēlākai izmantošanai vai turpmākiem lietotājiem.

- Pirms pirmās lietošanas obligāti izlasīt norādījumus par drošību Nr. 5.956-249!
- Ja netiek ievērota lietošanas instrukcija un drošības norādījumi, aparātā var rasties bojājumi, apdraudot aparāta lietotāja un citu personu drošību.
- Par transportēšanas bojājumiem nekavējoties ziņojiet tirgotājam.

## Satura rādītājs

Vides aizsardzība . . . . .	LV	..	1
Lietošanas instrukcijā izmantotie simboli . . . . .	LV	..	1
Noteikumiem atbilstoša lietošana	LV	..	2
Aparāta elementi . . . . .	LV	..	2
Ekspluatācijas uzsākšana . . . . .	LV	..	2
Apkalpošana . . . . .	LV	..	3
Transportēšana . . . . .	LV	..	3
Glabāšana . . . . .	LV	..	4
Kopšana un tehniskā apkope	LV	..	4
Palīdzība darbības traucējumu gadījumā . . . . .	LV	..	4
Garantija . . . . .	LV	..	5
Piederumi un rezerves daļas	LV	..	5
EK Atbilstības deklarācija . . . . .	LV	..	5
Tehniskie dati . . . . .	LV	..	6

## Vides aizsardzība

	Iepakojuma materiāli ir atkārtoti pārstrādājami. Lūdzu, neizmetiet iepakojumu kopā ar māj-saimniecības atkritumiem, bet nogādājiet to vietā, kur tiek veikta atkritumu otrreizējā pārstrāde.
	Nolietotās ierīces satur noderī-gus materiālus, kurus iespē-jams pārstrādāt un izmantot atkārtoti. Baterijas, eļļa un tamlī-dzīgas vielas nedrīkst nokļūt ap-kārtējā vidē. Tādēļ lūdzam utilizēt vecās ierīces ar atbilsto-šu atkritumu savākšanas sistē-mu starpniecību.

### Informācija par sastāvdaļām (REACH)

Aktuālo informāciju par sastāvdaļām atra-dīsiet:

[www.kaercher.com/REACH](http://www.kaercher.com/REACH)

## Lietošanas instrukcijā izmantotie simboli

### **Bīstami**

*Norāda uz tiešām draudošām briesmām, kuras rada smagus ķermeņa ievainojumus vai izraisa nāvi.*

### **Bridinājums**

*Norāda uz iespējami bīstamu situāciju, kura var radīt smagus ķermeņa ievainojumus vai izraisīt nāvi.*

### **Uzmanību**

*Norāda uz iespējami bīstamu situāciju, kura var radīt vieglus ievainojumus vai materiālos zaudējumus.*

## Noteikumiem atbilstoša lietošana

### △ **Brīdinājums**

Aparāts nav paredzēts veselībai kaitīgu putekļu iesūkšanai.

- Putekļu sūcējs ir paredzēts grīdu un sienu virsmu sausajai un mitrajai tīrīšanai.
- Šis aparāts ir piemērots profesionālai lietošanai, piemēram, viesnīcās, skolās, slimnīcās, fabrikās, veikalos, birojos un iznomāšanas uzņēmumos.

## Aparāta elementi

- 1 Elektrodi
- 2 Sūkšanas šļūtene
- 3 Vadāmais rokturis
- 4 Sūkšanas galviņas fiksators
- 5 Ritenis
- 6 Netīrumu tvertne
- 7 Sūkšanas galviņa
- 8 Vadrullītis
- 9 Sūkšanas uzgalis
- 10 Vadrullīšu stiprinājums (tikai NT 65/2)
- 11 Sprausla grīdas tīrīšanai
- 12 Sūkšanas caurule
- 13 Galvenais slēdzis
- 14 Rokturis aparāta pārnēsāšanai
- 15 Filtra pārsegs
- 16 Filtra tīrīšanas taustiņš
- 17 Šļūtenes turētājs
- 18 Līkums
- 19 Noteces šļūtene
- 20 Grīdas sprauslas glabāšanas nodalījums
- 21 Sūkšanas cauruļu turētājs
- 22 Tīkla kabelis
- 23 Turētājs uzgalim savienojumu tīrīšanai
- 24 Kabeļa turētājs
- 25 Datu plāksnīte
- 26 Filtra tīrīšana
- 27 Plakani salocītais filtrs.
- 28 Sagāžami ratiņi (tikai NT 75/2)
- 29 Tvertnes rokturis (tikai NT 75/2)

## Krāsu marķējums

- Tīrīšanas procesa vadības elementi ir dzeltenī.
- Apkopes un servisa vadības elementi ir gaiši pelēki.

## Ekspluatācijas uzsākšana

### Uzmanību

Sūkšanas procesa laikā nekad nedrīkst noņemt plakanrievu filtru.

### Sausā sūkšana

- Sūcot sīkus putekļus, papildus var izmantot papīra filtra maisiņu, flīsa filtra maisiņu (papildpiederums) vai membrānas filtru (papildpiederums).

### Papīra/flīsa filtra maisiņa ielikšana

Attēls A

- Atbloķēt un noņemt sūkšanas galviņu.
- Uzlikt papīra filtra maisiņu, flīsa filtra maisiņu (papildpiederums) vai membrānas filtru (papildpiederums).
- Uzlikt un nofiksēt sūkšanas galviņu.

### Mitrā sūkšana

### Gumijas mēlīšu pielikšana

Attēls B

- Demontējiet suku strēmeles.
- Iemontējiet gumijas mēlītes.

**Norāde:** gumijas mēlīšu rievotajai malai jābūt vērstai uz ārpusi.

### Papīra/flīsa filtra maisiņa izņemšana

- Uzšūcot slapjus netīrumus, vienmēr ir jāizņem papīra filtra maisiņš, flīsa filtra maisiņš (papildpiederums) vai membrānas filtrs (papildpiederums).
- Leteicams izmantot speciālu (mitrumizturīgu) filtra maisiņu (skat. Filtrēšanas sistēmas).

### Netīrā ūdens izlaišana

### Uzmanību

Ievērojiet noteikumu attīrīšanas vietējos noteikumus.

Aparāts ar metāla tvertni:

Attēls C

Aparāts ar plastmasas tvertni:

#### Attēls **D**

→ Izlejiet nefīro ūdeni pa noteces šļūteni.

#### Tvertnes pilnīga iztukšošana

■ Tikai NT 75/2 Ap Me Tc:

#### Attēls **E**

- Nofiksēt stāvbremzi.
- Tvertni turēt aiz roktura un sagāzt, ne daudz paceļot.
- Iztukšot tvertni pilnībā.
- Atgāziet tvertni atpakaļ sākotnējā stāvoklī.
- Atlaidiet stāvbremzi.

#### Vispārīgā informācija

- Uzsūcot slapjus nefīrumus ar uzgali polsterētu virsmu tīrīšanai (opcija) vai ar uzgali spraugu tīrīšanai vai tad, ja no tvertnes tiek uzsūkt lielākoties ūdens, ir ieteicams nespīst funkcijas "Pusautomātiska filtra tīrīšana" slēdzi.
- Sasniedzot maksimālo šķidruma līmeni, aparāts automātiski atslēdzas.
- **Strāvu nevadošu šķidrumu gadījumā (piemēram, bora emulsija, eļļa un tauki) aparāts, piepildoties tvertnei, netiek atslēgts. Pastāvīgi jāpārbauda piepildījuma līmenis un savlaicīgi jāiztukšo tvertne.**
- Pēc mitrās sūkšanas: plakani salocīto filtru iztīrīt ar filtra tīrīšanas sistēmu. Ar suku notīrīt elektrodus. Tvertni iztīrīt ar mitru lupatiņu un izžāvēt.

#### Atsperes aizspiedņu savienojums

#### Attēls **F**

Sūkšanas šļūtene ir aprīkota ar atsperes aizspiedņu sistēmu. Var pieslēgt visas C-40/C-DN-40 piederumu daļas.

## Apkalpošana

### Ierīces ieslēgšana

- Pievienojiet kontaktspraudni kontaktligzdai.
- Ieslēdziet aparāta galveno slēdzi.

## Pusautomātiskā filtra tīrīšana

**Norāde:** Filtra tīrīšana ik pēc 5-10 minūtēm pagarina plakanrievu filtra kalpošanas laiku.

**Norāde:** Pusautomātiskās filtra tīrīšanas ieslēgšana iespējama tikai tad, ja ir ieslēgts aparāts.

- 5x nospiediet pusautomātiskās filtra tīrīšanas slēdzi. Plakanrievu filtrs tad tiek iztīrīts ar strauju gaisa plūsmu (pulsējoša skaņa).

### Aparāta izslēgšana

- 5x nospiediet pusautomātiskās filtra tīrīšanas slēdzi.
- Izslēdziet aparāta galveno slēdzi.
- Izņemiet tīkla kontaktdakšu.

### Pēc katras lietošanas

- Iztukšojiet tvertni.
- Aparātu no ārpuses un no iekšpuses iztīriet, to nosūcot un nofrot ar mitru lupatiņu.

### Aparāta uzglabāšana

#### Attēls **G**

- Sūkšanas šļūteni un tīkla kabeli uzglabājiet, kā norādīts attēlā.
- Novietojiet aparātu sausā telpā un nodrošiniet to pret neatļautu lietošanu.

## Transportēšana

### Uzmanību

*Savainošanās un bojājumu risks! Transportējot ņemiet vērā aparāta svaru.*

- Izņemiet sūkšanas cauruli ar grīdas sprauslu no turētāja. Lai to pārnestu, satveriet aparātu aiz roktura un aiz sūkšanas caurules.
- Lai aparātu pārnestu, satveriet to aiz rāmja vai vadruļļīšu stiprinājuma un bīdāmā roktura.
- Lai aparātu pārvietotu lielākos attālumos, velciet to aiz stumšanas roktura sev līdz.
- Transportējot automašīnā, saskaņā ar spēkā esošajām direktīvām nodrošiniet aparātu pret izslīdēšanu un apgāšanos.

## Glabāšana

### Uzmanību

Savainošanās un bojājumu risks! Uzglabājot ņemiet vērā aparāta svaru.

Šo aparātu drīkst uzglabāt tikai iekšstelpās.

## Kopšana un tehniskā apkope

### ⚠ Bīstami

Pirms visiem darbiem ar ierīci, izslēdziet ierīci un atvienojiet tīkla kontaktdakšu.

### Plakanrievu filtra nomainā

- Atveriet filtra pārsegu.
- Nomainiet plakanrievu filtru.
- Aizveriet filtra pārsegu, tam dzirdami ir jānofiksējas.

### Elektrodu valymas

- Atbloķēt un noņemt sūkšanas galviņu.
- Ar suku notīrīt elektrodus.
- Uzlikt un nofiksēt sūkšanas galviņu.

## Palīdzība darbības traucējumu gadījumā

### ⚠ Bīstami

Pirms visiem darbiem ar ierīci, izslēdziet ierīci un atvienojiet tīkla kontaktdakšu.

### Sūkšanas turbīna nedarbojas

- Pārbaudiet energoapgādes kontaktligzdu un drošinātāju.
- Pārbaudiet ierīces tīkla kabeli, kontaktdakšu un elektrodus.
- Ieslēdziet ierīci.

### Sūkšanas turbīna atslēdzas

- Iztukšojiet tvertni.

### Sūkšanas turbīnu pēc tvertņu iztukšošanas nevar iedarbināt

- Izslēdziet ierīci un pagaidiet 5 sekundes, pēc 5 sekundēm ieslēdziet no jauna.
- Elektrodus un spraugu starp elektrodziem iztīriet ar suku.

## Iesūkšanas spēks samazinās

- Likvidējiet aizsērējumus sūkšanas sprauslā, sūkšanas caurulē, sūkšanas šļūtenē vai plakanrievu filtrā.
- Nomainīt papīra filtra maisiņu.
- Nomainiet flīsa filtra maisiņu (papildpiederums).
- Kad ir ieslēgts aparāts, 5x nospiediet pusautomātiskās filtra tīrīšanas slēdzi.
- Pareizi nofiksējiet filtra pārsegu.
- Izmazgājiet membrānas filtru (papildpiederums) zem tekoša ūdens vai nomainiet to.
- Nomainiet plakanrievu filtru.
- Pārbaudiet noteces šļūtenes hermētiskumu.

## Putekļu izplūde sūkšanas procesa laikā

- Pārbaudiet plakanrievu filtra pareizu montāžas pozīciju.
- Nomainiet plakanrievu filtru.

## Nenostrādā automātiskā atslēgšanās sistēma (mitrā tīrīšana)

- Elektrodus un spraugu starp elektrodziem iztīriet ar suku.
- Pastāvīgi pārbaudiet strāvu nevadošo šķidrums uzpildes līmeni.

## Nedarbojas pusautomātiskā filtra tīrīšana

- Nav pievienota sūkšanas šļūtene.

## Pusautomātiskā filtra tīrīšana neizslēdzas

- Informējiet klientu dienestu.

## Nevar ieslēgt pusautomātisko filtra tīrīšanu

- Informējiet klientu dienestu.

## Garantija

Katrā valstī ir spēkā mūsu uzņēmuma atbildīgās sabiedrības izdotie garantijas nosacījumi. Garantijas termiņa ietvaros iespējamus Jūsu iekārtas darbības traucējumus mēs novērsīsim bez maksas, ja to cēlonis ir materiāla vai ražošanas defekts. Garantijas remonta nepieciešamības gadījumā ar pirkumu apliecināšanu dokumentu griežieties pie tirgotāja vai tuvākajā pilnvarotajā klientu apkalpošanas dienestā.

## Piederumi un rezerves daļas

- Drīkst izmantot tikai ražotājfirmas atļautos piederumus un rezerves daļas. Oriģinālie piederumi un oriģinālās rezerves daļas garantē to, ka aparātu var ekspluatēt droši un bez traucējumiem.
- Visbiežāk pieprasīto rezerves daļu klāstu Jūs atradīsiet lietošanas rokasgrāmatas galā.
- Turpmāko informāciju par rezerves daļām Jūs saņemsiet saitā [www.kaercher.com](http://www.kaercher.com), sadaļā Service.

## EK Atbilstības deklarācija

Ar šo mēs paziņojam, ka turpmāk minētā iekārta, pamatojoties uz tās konstrukciju un izgatavošanas veidu, kā arī mūsu apgrozībā laistajā izpildījumā atbilst ES direktīvu attiecīgajām galvenajām drošības un veselības aizsardzības prasībām. Iekārtā izdarot ar mums nesaskaņotas izmaiņas, šis paziņojums zaudē savu spēku.

**Produkts:** Putekļsūcējs sauso un mitro netīrumu sūkšanai

**Tips:** 1.667-xxx

**Attiecīgās ES direktīvas:**

2006/42/EK (+2009/127/EK)

2004/108/EK

**Piemērotās harmonizētās normas:**

EN 55014-1: 2006 + A1: 2009

EN 55014-2: 1997 + A2: 2008

EN 60335-1

EN 60335-2-69

EN 61000-3-2: 2006 + A2: 2009

EN 61000-3-3: 2008

EN 62233: 2008

**Izmantotie valsts standarti:**

-

## 5.957-701

Apakšā parakstījušās personas rīkojas uzņēmuma vadības uzdevumā un pēc tās pilnvarojuma.



H. Jenner  
CEO




S. Reiser  
Head of Approbation

Par dokumentāciju sastādīšanu atbildīgā persona:  
S. Reiser

Alfred Kärcher GmbH & Co. KG  
Alfred-Kärcher-Str. 28 - 40  
71364 Winnenden (Germany)  
Tālr.: +49 7195 14-0  
Fakss: +49 7195 14-2212

Winnenden, 2010/07/14

## Tehniskie dati

		NT 65/2 Ap *EU *GB *AU	NT 65/2 Ap *CH	NT 75/2 Ap Me Tc *EU *GB *AU	NT 75/2 Ap Me Tc *CH
Barošanas tīkla spriegums	V	220-240	220-240	220-240	220-240
Frekvence	Hz	50/60	50/60	50/60	50/60
Maks. jauda	W	2760	2300	2760	2300
Nominālā jauda	W	2400	2200	2400	2200
Tvertnes tilpums	l	65	65	75	75
Iepildāmais šķidrums daudzums	l	48	48	52	52
Gaisa daudzums (maks.)	l/s	2x 74	2x 70	2x 74	2x 70
Zemspiediens (maks.)	kPa (mbar)	25,4 (254)	24,2 (242)	25,4 (254)	24,2 (242)
Aizsardzība	--	IPX4	IPX4	IPX4	IPX4
Aizsardzības klase		II	II	II	II
Sūkšanas šļūtenes pieslēgums (C-DN/C-ID)	mm	40	40	40	40
Garums x platums x augstums	mm	567 x 482 x 920	567 x 482 x 920	700 x 505 x 995	700 x 505 x 995
Tipiskā darba masa	kg	20,0	20,0	26,0	26,0
Apkārtējā temperatūra (maks.)	°C	+40	+40	+40	+40
<b>Saskaņā ar EN 60335-2-69 aprēķinātās vērtības.</b>					
Skaņas spiediena līmenis $L_{pA}$	dB(A)	74	75	74	75
Nenoteiktība $K_{pA}$	dB(A)	1	1	1	1
Plaukstas-rokas vibrācijas lielums	m/s <sup>2</sup>	<2,5	<2,5	<2,5	<2,5
Nenoteiktība K	m/s <sup>2</sup>	0,2	0,2	0,2	0,2

Tīkla kabelis	H07RN-F 2x1,5 mm <sup>2</sup>	
	Daļas Nr.	Kabeļa garums
EU	6.650-074.0	10 m
GB	6.650-152.0	10 m
CH	6.650-223.0	10 m
AU	6.650-199.0	10 m



Prieš pirmą kartą pradėdant naudoti prietaisą, būtina atidžiai perskaityti originalią instrukciją, ja vadovautis ir saugoti, kad ja galima būtų naudotis vėliau arba perduoti naujam savininkui.

- Prieš pirmąjį naudojimą, būtina perskaitykite saugos nurodymus Nr. 5.956-249!
- Nesilaikant naudojimo instrukcijos ir saugos nurodymų galima sugadinti prietaisą ar sukelti pavojų naudotojui ir kitiems asmenims.
- Pastebėję transportavimo metu apgadintas detales, informuokite tiekėją.

## Turinys

Aplinkos apsauga . . . . .	LT . . . 1
Naudojimo instrukcijoje naudojami simboliai . . . . .	LT . . . 1
Naudojimas pagal paskirtį . . . . .	LT . . . 1
Prietaiso dalys . . . . .	LT . . . 2
Naudojimo pradžia . . . . .	LT . . . 2
Valdymas . . . . .	LT . . . 3
Transportavimas . . . . .	LT . . . 3
Laikymas . . . . .	LT . . . 4
Priežiūra ir aptarnavimas . . . . .	LT . . . 4
Pagalba gedimų atveju . . . . .	LT . . . 4
Garantija . . . . .	LT . . . 5
Priedai ir atsarginės dalys . . . . .	LT . . . 5
EB atitikties deklaracija . . . . .	LT . . . 5
Techniniai duomenys . . . . .	LT . . . 6

## Aplinkos apsauga



Pakuotės medžiagos gali būti perdirbamos. Neišmeskite pakuočių kartu su buitineis atliekomis, bet atiduokite jas perdirbti.



Naudotų prietaisų sudėtyje yra vertingų, antriam žaliavų perdirbimui tinkamų medžiagų, todėl jie turėtų būti atiduoti perdirbimo įmonėms. Akumuliatoriai, alyvos ir panašios medžiagos neturėtų patekti į aplinką. Todėl naudotus prietaisus šalinkite pagal atitinkamą antrinių žaliavų surinkimo sistemą.

### Nurodymai apie sudedamąsias medžiagas (REACH)

Aktualią informaciją apie sudedamąsias dalis rasite adresu:

[www.kaercher.com/REACH](http://www.kaercher.com/REACH)

## Naudojimo instrukcijoje naudojami simboliai

### Pavojus

Žymi gresiantį tiesioginį pavojų, galintį sukelti sunkius sužalojimus arba mirtį.

### Įspėjimas

Žymi galimą pavojų, galintį sukelti sunkius sužalojimus arba mirtį.

### Atsargiai

Žymi galimą pavojų, galintį sukelti lengvus sužalojimus arba materialinius nuostolius.

## Naudojimas pagal paskirtį

### Įspėjimas

Prietaisas nepritaikytas sveikatai pavojingoms dulkelėms siurbti.

- Siurblys skirtas sausai ir drėgnai valyti grindų ir sienų paviršius.
- Šis prietaisas yra tinkamas pramoniniam naudojimui, pvz., viešbučiuose, mokyklose, ligoninėse, fabrikuose, parduotuvėse, biuruose ir nuomos punktuose.



## Prietaiso dalys

- 1 Elektrodai
- 2 Siurbimo žarna
- 3 Stūmimo rankena
- 4 Siurbimo galvutės fiksatorius
- 5 Ratas
- 6 Purvo rezervuaras
- 7 Siurblio viršutinė dalis
- 8 Vairuojamasis ratukas
- 9 Siurbimo antvamzdis
- 10 Kreipiančiųjų ratukų apkaba (tik NT 65/2)
- 11 Antgalis grindims
- 12 Siurbimo vamzdis
- 13 Pagrindinis jungiklis
- 14 Rankena
- 15 Filtro dangtelis
- 16 Filtro valymo mygtukas
- 17 Žarnos laikiklis
- 18 Jungė
- 19 Išleidimo žarna
- 20 Antgalio grindims laikiklis
- 21 Siurbimo vamzdžių laikiklis
- 22 Elektros laidas
- 23 Antgalio siūlėms laikiklis
- 24 Kabelio laikiklis
- 25 Duomenų lentelė
- 26 Filtro valymas
- 27 Plokščiasis gofruotas filtras
- 28 Paverčiama važiuoklė (tik NT 75/2)
- 29 Talpyklos rankena (tik NT 75/2)

## Spalvinis ženklimas

- Valymo proceso valdymo elementai yra geltonos spalvos.
- Techninės priežiūros valdymo elementai yra šviesiai pilkos spalvos.

## Naudojimo pradžia

### Atsargiai

Siurbimo metu niekada negalima pašalinti plokščiojo klostuoto filtro.

## Sausas valymas

- Siurbiant labai smulkias dulkes galima papildomai naudoti popierinį filtro maišelį, medžiaginį filtro maišelį (specialus priedas) arba membraninį filtrą (specialus priedas).

### Popierinio / medžiaginio filtro maišelio įdėjimas

Paveikslas **A**

- Atsklęskite ir nuimkite siurblio galvą.
- Uždėkite popierinį filtro maišelį, medžiaginį filtro maišelį (specialus priedas) arba membraninį filtrą (specialūs priedai).
- Uždėkite ir užsklęskite siurblio galvą.

## Drėgnas valymas

### Guminių apvadėlių uždėjimas

Paveikslas **B**

- Išmontuokite šepetinį apvadą.
- Sumontuokite guminius apvadėlius.

**Pastaba:** grublėta guminių apvadėlių pusė turi būti išorėje.

### Popierinio / medžiaginio filtro maišelio išėmimas

- Siurbdami drėgnus nešvarumus, būtina išimkite popierinį filtro maišelį, medžiaginį filtro maišelį (specialus priedas) ar membraninį filtrą (specialus priedas).
- Rekomenduojama naudoti specialų filtro maišelį (drėgną) (žr. skyrių „Filtravimo sistema“).

### Išleiskite purviną vandenį

#### Atsargiai

Laikykitės vietinių nuostatų dėl nuotėkų vandens šalinimo.

Prietaisas su metaliniu indu:

Paveikslas **C**

Prietaisas su plastmasiniu indu:

Paveikslas **D**

- Išleidimo žarna išleiskite purviną vandenį.

## Visiškas kameros ištuštinimas

■ Tik NT 75/2 Ap Me Tc:

Paveikslas **E**

- Stovėjimo stabdžio fiksavimas.
- Laikykite kamerą už rankenos pakelę apverskite.
- Visiškai ištuštinkite kamerą.
- Paverskite talpyklą atgal į pradinę padėtį.
- Atleiskite stovėjimo stabdį.

## Bendroji informacija

- Siurbiant drėgnus nešvarumus atgaliu minkštiesiems apmušalams (pasirinktis) ar plyšiams arba siurbiant vandenį iš tam tikro rezervuaro, rekomenduojama išjungti pusiau automatinio filtro valymo funkciją.
- Pasiekus maksimalų skysčio kiekį, prietaisas automatiškai išsijungia.
- **Siurbiant nelaidžius skysčius (pavyzdžiui, emulsijas, alyvas ir tepalus) prietaisas, prisipildžius rezervuarui, neišsijungs. Nuolat tikrinkite rezervuaro prisipildymą ir jį laiku ištuštinkite.**
- Baigę siurbti drėgnus nešvarumus: plokščiąjį klostuotą filtrą išvalykite filtro valikliu; elektrodus nuvalykite šepetėliu; rezervuarą išvalykite drėgna šluoste ir nusauskinkite.

## Jungiamasis spaustukas

Paveikslas **F**

Siurblio žarna turi spaustukų sistemą. Galima prijungti visus C-40/C-DN-40 priedus.

## Valdymas

### Prietaiso įjungimas

- Įkiškite elektros laido kištuką.
- Pagrindiniu jungikliu įjunkite prietaisą.

## Pusiau automatinis filtro valymas

**Pastaba:** Kas 5-10 minučių įjungiant filtro valymo sistemą, pailgėja plokščiojo klostuoto filtro naudojimo trukmė.

**Pastaba:** pusiau automatinio filtro valymą įjungti galima tik tada, kai įjungtas prietaisas.

- Pusiau automatinio filtro valymo jungiklį paspauskite 5 kartus. Plokščiasis klostuotas filtras tada išvalomas oro smūgiu (pasigirsta pulsuojantis garsas).

### Prietaiso išjungimas

- Pusiau automatinio filtro valymo jungiklį paspauskite 5 kartus.
- Pagrindiniu jungikliu išjunkite prietaisą.
- Ištraukite elektros laido kištuką.

### Po kiekvieno naudojimo

- Ištuštinkite kamerą.
- Prietaisą iš vidaus ir išorės nusiurbkite ir nuvalykite drėgna šluoste.

### Prietaiso laikymas

Paveikslas **G**

- Siurbimo žarną ir elektros laidą saugokite, kaip parodyta paveiksle.
- Prietaisą palikite sausoje, pašaliniamis neprieinamoje patalpoje.

## Transportavimas

### Atsargiai

*Sužalojimų ir pažeidimų pavojus! Transportuojant prietaisą, reikia atsižvelgti į jo svorį.*

- Išimkite iš laikiklio siurbimo vamzdį su atgaliu grindims. Norėdami nešti prietaisą, kelkite už rankenos ir siurbimo vamzdžio.
- Norėdami perkelti prietaisą, imkite už važiuoklės ar krepiamųjų ratukų rankenos ir stūmimo rankenos.
- Jei transportuojate prietaisą ilgesnį atstumą, vilkite jį už stūmimo rankenos.
- Transportuojant įrenginį transporto priemonėse, jį reikia užfiksuoti pagal galiojančius reglamentus, kad neslystų ir neapvirstų.

## Laikymas

### Atsargiai

*Sužalojimų ir pažeidimų pavojus! Pastatant laikyti prietaisą, reikia atsižvelgti į prietaiso svorį.*

Šį prietaisą galima laikyti tik patalpose.

## Priežiūra ir aptarnavimas

### ⚠ Pavojus

*Prieš visus prietaiso priežiūros darbus išjunkite prietaisą ir ištraukite elektros laido kištuką iš tinklo lizdo.*

### Plokščiojo klostuoto filtro keitimas

- Atidarykite filtro dangtelį.
- Pakeiskite plokščiąjį klostuotą filtrą.
- Uždarykite filtro dangtelį taip, kad girdimai užsifikuotų.

### Elektrodų valymas

- Atsklęskite ir nuimkite siurblio galvą.
- Elektrodus nuvalykite šepetčiu.
- Uždėkite ir užsklęskite siurblio galvą.

## Pagalba gedimų atveju

### ⚠ Pavojus

*Prieš visus prietaiso priežiūros darbus išjunkite prietaisą ir ištraukite elektros laido kištuką iš tinklo lizdo.*

### Siurblio turbina neveikia

- Patikrinkite maitinimo tinklo lizdą ir saugiklį.
- Patikrinkite įrenginio maitinimo kabelį, kištuką ir elektrodus.
- Įjunkite prietaisą.

### Siurblio turbina išsijungia

- Ištuštinkite kamerą.

### Ištuštinus rezervuarą siurblio turbina vis dar neveikia

- Išjunkite prietaisą ir, 5 sekundes palaukę, jį vėl įjunkite.
- Šepetčiu nuvalykite elektrodus ir tarpą tarp jų.

## Sumažėjo siurbimo jėga

- Pašalinkite susidariusius kamščius iš siurbimo antgalio, siurblio vamzdžio, siurbimo žarnos ar plokščiojo klostuoto filtro.
- Pakeiskite popierinį filtro maišelį.
- Pakeiskite medžiaginį filtro maišelį (specialus priedas).
- Esant įjungtam prietaisui, 5 kartus paspauskite pusiau automatinio filtro valymo jungiklį.
- Tinkamai užfiksukite filtro dangtelį.
- Išplaukite membraninį filtrą (specialusis priedas) po tekančiu vandeniu arba pakeiskite.
- Pakeiskite plokščiąjį klostuotą filtrą.
- Patikrinkite išleidimo žarnos sandarumą.

### Siurbimo metu dulkės šalinamos laukan

- Patikrinkite, ar tinkamai įstatytas plokščiasis klostuotas filtras.
- Pakeiskite plokščiąjį klostuotą filtrą.

### Automatinė išjungimo sistema (drėgno valymo metu) nereaguoja

- Šepetčiu nuvalykite elektrodus ir tarpą tarp jų.
- Nuolat stebėkite elektros srovei nelaidaus skysčio kiekį.

### Neveikia pusiau automatinio filtro valymo funkcija

- Neprijungta siurbimo žarna.

### Neišsijungia pusiau automatinio filtro valymo funkcija

- Kreipkitės į klientų aptarnavimo tarnybą.

### Neįsijungia pusiau automatinio filtro valymo funkcija

- Kreipkitės į klientų aptarnavimo tarnybą.

## Garantija

Kiekvienoje šalyje galioja mūsų įgaliotų pardavėjų nustatytos garantijos sąlygos. Galimus prietaiso gedimus garantijos galiojimo laikotarpiu pašalinsime nemokamai, jei tokių gedimų priežastis buvo netinkamos medžiagos ar gamybos defektai. Dėl garantinių gedimų šalinimo kreipkitės į savo pardavėją arba artimiausią klientų aptarnavimo tarnybą pateikdami pirkinį patvirtinantį kasos kvitą.

## Priedai ir atsarginės dalys

- Leidžiama naudoti tik gamintojo patvirtintus priedus ir atsargines dalis. Originalių priedų ir atsarginių dalių naudojimas užtikrina saugų, be gedimų prietaiso funkcionavimą.
- Dažniausia naudojamų atsarginių dalių sąrašas pateiktas naudojimo instrukcijos pabaigoje.
- Informacijos apie atsargines dalis galite rasti interneto svetainės [www.kaercher.com](http://www.kaercher.com) dalyje „Service“.

## EB atitikties deklaracija

Šiuo pareiškime, kad toliau aprašyto aparato brėžiniai ir konstrukcija bei mūsų į rinką išleistas modelis atitinka pagrindinius EB direktyvų saugumo ir sveikatos apsaugos reikalavimus. Jei mašinos modelis keičiamas su mumis nepasitarus, ši deklaracija nebegalioja.

**Gaminys:** Drėgno ir sauso valymo siurblys

**Tipas:** 1.667-xxx

**Specialios EB direktyvos:**

2006/42/EB (+2009/127/EB)

2004/108/EB

**Taikomi darnieji standartai:**

EN 55014–1: 2006 + A1: 2009

EN 55014–2: 1997 + A2: 2008

EN 60335–1

EN 60335–2–69

EN 61000–3–2: 2006 + A2: 2009

EN 61000–3–3: 2008

EN 62233: 2008

**Taikomi nacionaliniai standartai:**

-

**5.957-701**

Pasirašantys asmenys yra įgalioti parduotuvės vadovybės.



H. Jenner  
CEO



S. Reiser  
Head of Approbation

Dokumentaciją tvarkyti įgaliotas asmuo:  
S. Reiser

Alfred Kärcher GmbH & Co. KG

Alfred-Kärcher-Str. 28 - 40


71364 Winnenden (Germany)

Tel.: +49 7195 14-0

Faksas: +49 7195 14-2212

Winnenden, 2010/07/14



## Techniniai duomenys

		NT 65/2 Ap *EU *GB *AU	NT 65/2 Ap *CH	NT 75/2 Ap Me Tc *EU *GB *AU	NT 75/2 Ap Me Tc *CH
Tinklo įtampa	V	220-240	220-240	220-240	220-240
Dažnis	Hz	50/60	50/60	50/60	50/60
Maks. galia	W	2760	2300	2760	2300
Nominalioji galia	W	2400	2200	2400	2200
Kameros talpa	l	65	65	75	75
Skysčio užpildymo lygis	l	48	48	52	52
Oro kiekis (maks.)	l/s	2x 74	2x 70	2x 74	2x 70
Subatmosferinis slėgis (maks.)	kPa (mbar)	25,4 (254)	24,2 (242)	25,4 (254)	24,2 (242)
Saugiklio rūšis	--	IPX4	IPX4	IPX4	IPX4
Apsaugos klasė		II	II	II	II
Siurbimo žarnos jungtis (C-DN/C-ID)	mm	40	40	40	40
Ilgis x plotis x aukštis	mm	567 x 482 x 920	567 x 482 x 920	700 x 505 x 995	700 x 505 x 995
Tipinė eksploatacinė masė	kg	20,0	20,0	26,0	26,0
Aplinkos temperatūra (maks.)	°C	+40	+40	+40	+40

### Nustatytos vertės pagal EN 60335-2-69

Garso slėgio lygis $L_{pA}$	dB(A)	74	75	74	75
Neapibrėžtis $K_{pA}$	dB(A)	1	1	1	1
Delno/rankos vibracijos poveikis	$m/s^2$	<2,5	<2,5	<2,5	<2,5
Nesaugumas K	$m/s^2$	0,2	0,2	0,2	0,2

Maitinimo kabelis	H07RN-F 2x1,5 mm <sup>2</sup>	
	Dalies Nr.:	Kabelio ilgis
EU	6.650-074.0	10 m
GB	6.650-152.0	10 m
CH	6.650-223.0	10 m
AU	6.650-199.0	10 m



  Перед першим застосуванням вашого пристрою прочитайте цю оригінальну інструкцію з експлуатації, після цього дійте відповідно неї та збережіть її для подальшого користування або для наступного власника.

- Перед першим використанням на виробництві обов'язково прочитайте вказівки з техніки безпеки № 5.956-249.
- Неслідування інструкції з експлуатації та брошури з правил безпеки може призвести до пошкодження пристрою та небезпеки для користувача та інших людей.
- Якщо виникають ошкодження при транспортуванні, негайно повідомте про це продавця.

## Перелік

Захист навколишнього середовища . . . . .	UK . . . 1
Знаки у посібнику . . . . .	UK . . . 1
Правильне застосування . . . . .	UK . . . 2
Елементи приладу . . . . .	UK . . . 2
Введення в експлуатацію . . . . .	UK . . . 2
Експлуатація . . . . .	UK . . . 3
Транспортування . . . . .	UK . . . 4
Зберігання . . . . .	UK . . . 4
Догляд та технічне обслуговування . . . . .	UK . . . 4
Допомога у випадку неполадок . . . . .	UK . . . 5
Гарантія . . . . .	UK . . . 6
Приладдя й запасні деталі . . . . .	UK . . . 6
Заява при відповідності Європейського співтовариства . . . . .	UK . . . 6
Технічні характеристики . . . . .	UK . . . 7

## Захист навколишнього середовища

	Матеріали упаковки піддаються переробці для повторного використання. Будь ласка, не викидайте пакувальні матеріали разом із домашнім сміттям, віддайте їх для на переробку.
	Старі пристрої містять цінні матеріали, що можуть використовуватися повторно. Батареї, мастило та схожі матеріали не повинні потрапити у навколишнє середовище. Тому, будь ласка, утилізуйте старі пристрої за допомогою спеціальних систем збору сміття.

### Інструкції із застосування компонентів (REACH)

Актуальні відомості про компоненти наведені на веб-вузлі за адресою: [www.kaercher.com/REACH](http://www.kaercher.com/REACH)

## Знаки у посібнику

### **Обережно!**

*Для безпеки, яка безпосередньо загрожує та призводить до тяжких травм чи смерті.*

### **Попередження**

*Для потенційно можливої небезпечної ситуації, що може призвести до тяжких травм чи смерті.*

### **Увага!**

*Для потенційно можливої небезпечної ситуації, що може призвести до легких травм чи спричинити матеріальні збитки.*

## Правильне застосування

### ⚠ Попередження

*Забороняється експлуатація пристрою для збору шкідливого для здоров'я пилу.*

- Цей пиросос призначений для вологого та сухого очищення підлоги і стін.
- Цей пристрій придатний для промислового застосування, наприклад, в готелях, школах, лікарнях, на фабриках, у магазинах, офісах та орендних підприємствах.

## Елементи приладу

- 1 Електроди
- 2 Всмоктуючий шланг
- 3 Тягова ручка
- 4 Фіксація головки всмоктування
- 5 Колесо
- 6 Ємкість для бруду
- 7 Головка всмоктування
- 8 Спрямовувальний валець
- 9 Усмоктувальний патрубок
- 10 Вісь напрямного ролика (тільки NT 65/2)
- 11 Сопло для полу
- 12 Всмоктувальна трубка
- 13 Головний вимикач
- 14 Ручка
- 15 Кришка фільтра
- 16 Кнопка очищення фільтра
- 17 Тримач шланга
- 18 Всмоктувальне коліно
- 19 Зливальний шланг
- 20 Підставка для розміщення насадок для чищення підлоги
- 21 Тримач для всмоктувальної трубки
- 22 Мережевий кабель
- 23 Тримач насадки для стиків
- 24 Тримач кабелю
- 25 Заводська табличка
- 26 Очистка фільтра
- 27 Плоский складчастий фільтр
- 28 Перекладина (тільки NT 75/2)
- 29 Ручка резервуару (тільки NT 75/2)

## Кольорове маркування

- Органи управління для процесу чищення є жовтими.
- Органи управління для технічного обслуговування та сервісу є світло-сірими.

## Введення в експлуатацію


### Увага!

*Забороняється видалення складчастого фільтра під час роботи.*

## Пиросос для сухої очистки

- При всмоктуванні дрібного пилу додатково може використовуватися паперовий фільтрувальний пакет, фільтрувальний пакет з нетканого матеріалу (спеціальне приладдя) або мембранний фільтр (спеціальне приладдя).

## Встановлення паперового фільтрувального пакета/ фільтрувального пакету з нетканого матеріалу

Малюнок 

- ➔ Висвободіть та зніміть всмоктуючу головку.
- ➔ Одягніть паперовий фільтрувальний пакет, фільтрувальний пакет з нетканого матеріалу (спеціальне приладдя) або мембранний фільтр (спеціальне приладдя).
- ➔ Встановіть та зафіксуйте всмоктуючу головку.

## Вологе прибирання

### Установка гумових губок

Малюнок **В**

→ Зняти щітки.

→ Встановити гумові губки.

**Вказівка:** Структурована сторона гумових губок має дивитись назовні.

### Видалення паперового фільтрувального пакета/ фільтрувального пакету з нетканого матеріалу

- При всмоктуванні вологого бруду завжди слід знімати паперовий фільтр-пакет, фільтрувальний пакет з нетканого матеріалу (спеціальне приладдя) або мембранний фільтр (спеціальне приладдя).
- Рекомендується використання спеціального фільтрувального мішка (вологого чищення) (див. розділ "Фільтрувальні системи").

### Злити забруднену воду

#### *Увага!*

*Слідуйте місцевим нормам щодо стічних вод.*

Пристрій з металевим резервуаром:

Малюнок **С**

Пристрій із пластиковим резервуаром:

Малюнок **D**

→ Злити забруднену воду через зливний шланг.

### Повністю очистіть резервуар

■ Тільки NT 75/2 Ap Me Tc:

Малюнок **В**

→ Зафіксуйте стояночну гальмівну систему.

→ Закріпіть резервуар на держаку та перекиньте через важіль.

→ Повністю очистіть резервуар.

→ Встановити резервуар у вихідне положення.

→ Відпустите стоянкове гальмо

## Загальні положення

- При засмоктуванні вологого бруду форсункою для чищення оббивки (опція), а також у тих випадках, коли з резервуара переважно відкачується вода, не слід натискати на клавішу перемикання функції «Напівавтоматичне чищення фільтру».
- При досягненні максимального рівня рідини прилад автоматично відключається.
- **Під час роботи з непровідними рідинами (наприклад, рідина для охолодження при свердлінні, масла та жири), при наповненні резервуара прилад не відключається. Рівень заповнення повинен постійно контролюватися, а з резервуара необхідно вчасно видаляти його вміст.**
- Після завершення чищення у вологому режимі: Виконати чищення складчастого фільтру за допомогою системи для чищення фільтру. Електроди очистити за допомогою щітки. Резервуар очистити за допомогою вологого рушника та висушити.

## Пружинний контакт

Малюнок **В**

Всмоктувальний шланг оснащений пружинною системою. Можуть бути приєднані всі частини обладнання C-40/ C-DN-40.

## Експлуатація

### Ввімкнення пристрою

- Вставте штепсельну вилку.
- Увімкнути пристрій через головний вмикач.



## Напівавтоматичне чищення фільтра

**Вказівка:** Включення очищення фільтра кожні 5-10 мінут збільшує термін служби складчастого фільтра.

**Вказівка:** Вмикання напівавтоматичного чищення фільтра можливе тільки при увімкненому пристрої.

- Натиснути 5 разів кнопку напівавтоматичного чищення фільтра. Очищення складчастого фільтра при цьому відбувається за рахунок пневматичного удару (пульсуючий звук).


## Вимкнути пристрій

- Натиснути 5 разів на кнопку напівавтоматичного чищення фільтра.
- Вимкнути пристрій через головний вмикач.
- Вітягніть мережеву штепсельну вилку.

## Після кожного використання

- Випорожнити резервуар.
- Очистити прилад зовні та всередині за допомогою пилососа та протерти його вологим рушником.

## Зберігати пристрій

Малюнок 

- Зберігати всмоктувальний шланг і мережевий шнур, як вказано на малюнку.
- Зберігайте пристрій у сухому приміщенні та захищайте від недозволеного використання.

## Транспортування

### Увага!

*Небезпека отримання травм та ушкоджень! При транспортуванні слід звернути увагу на вагу пристрою.*

- Вийняти всмоктувальну трубку з насадкою для підлоги із тримача. Для перенесення пристрою його слід брати за рукоятку та всмоктувальну трубку.
- Для завантаження пристрій слід брати за шасі або ручку поворотних коліщат та тягову ручку.
- При транспортуванні на далеку відстань переміщати пристрій за буксирну скобу.
- При перевезенні апарату в транспортних засобах слід враховувати місцеві діючі державні норми, направлені на захист від ковзання та перекидання.

## Зберігання

### Увага!

*Небезпека отримання травм та ушкоджень! При зберіганні звернути увагу на вагу пристрою.*

Цей прилад має зберігатися лише у внутрішніх приміщеннях.

## Догляд та технічне обслуговування

### **Обережно!**

*До проведення будь-яких робіт слід вимкнути пристрій та витягнути штекер.*

### Заміна складчастого фільтра

- Відкрити кришку фільтра.
- Замініть складчастий фільтр.
- Закрити кришку фільтра так, щоб було чути щиклик.

### Очистити електроди

- Висвободіть та зніміть всмоктуючу головку.
- Електроди очистити за допомогою щітки.
- Встановіть та зафіксуйте всмоктуючу головку.

### Допомога у випадку неполадок

#### **⚠ Обережно!**

*До проведення будь-яких робіт слід вимкнути пристрій та витягнути штекер.*

### Всмоктувальна турбіна не працює

- Перевірити штепсельну розетку та запобіжник системи електроживлення.
- Перевірити мережний кабель, штепсельну вилку та електроди пристрою.
- Включіть пристрій.

### Всмоктувальна турбіна відключається

- Випорожнити резервуар.

### Після спустошення бака всмоктувальна турбіна не запускається

- Вимкнути прилад і почекати 5 секунд, після чого знову увімкнути прилад.
- Очистити електроди, а також простір між електродами за допомогою щітки.

### Знизилась сила всмоктування

- Видалити сміття з всмоктувального сопла, всмоктувальної трубки, всмоктувального шланга або складчастого фільтра.
- Замініть паперовий фільтр-пакет.
- Замінити фільтрувальний пакет з нетканого матеріалу (спеціальне обладнання).
- Натиснути 5 разів кнопку напівавтоматичного чищення фільтра при увімкненому пристрої.
- Правильно зафіксувати кришка фільтра.
- Очистити під проточною водою або замінити мембранний фільтр (додаткове обладнання).
- Замініть складчастий фільтр.
- Перевірити зливний шланг на герметичність.

### При всмоктуванні виходить пил

- Перевірити правильність установки складчастого фільтра.
- Замініть складчастий фільтр.

### Автоматичне відключення (чищення у вологому режимі) не спрацьовує

- Очистити електроди, а також простір між електродами за допомогою щітки.
- При роботі з непровідною рідиною слід постійно контролювати рівень заповнення.

### Напівавтоматичне чищення фільтра не виконується

- Всмоктувальний шланг не підключений.

### Напівавтоматичне чищення фільтра не припиняється

- Звернутися до служби підтримки користувачів.

## Напівавтоматичне чищення фільтру не починається

→ Звернутися до служби підтримки користувачів.

## Гарантія

У кожній країні діють умови гарантії, наданої відповідною фірмою-продавцем. Неполадки в роботі пристрою ми усуваємо безплатно протягом терміну дії гарантії, якщо вони викликані браком матеріалу чи помилками виготовлення. У випадку чинності гарантії звертяться до продавця чи в найближчий авторизований сервісний центр з документальним підтвердженням покупки.

## Приладдя й запасні деталі

- При цьому будуть використовуватись лише ті комплектуючі та запасні частини, що надаються виробником. Оригінальні комплектуючі та запасні частини замовляються по гарантії, щоб можна було безпечно та без перешкод використовувати пристрій.
- Асортимент запасних частин, що часто необхідні, можна знайти в кінці інструкції по експлуатації.
- Подальша інформація по запасним частинам є на сайті [www.kaercher.com](http://www.kaercher.com) в розділі Сервіс.

## Заява при відповідності Європейського співтовариства

Цим ми повідомляємо, що нижче зазначена машина на основі своєї конструкції та конструктивного виконання, а також у випущеної у продаж моделі, відповідає спеціальним основним вимогам щодо безпеки та захисту здоров'я представлених нижче директив ЄС. У випадку неузгодженої з нами зміни машини ця заява втрачає свою силу.

**Продукт:** Пилосос для сухого та вологого всмоктування

**Тип:** 1.667-xxx

**Відповідна директива ЄС**  
2006/42/ЄС (+2009/127/ЄС)  
2004/108/ЄС

**Прикладні гармонізуючі норми**

EN 55014-1: 2006 + A1: 2009

EN 55014-2: 1997 + A2: 2008

EN 60335-1

EN 60335-2-69

EN 61000-3-2: 2006 + A2: 2009

EN 61000-3-3: 2008

EN 62233: 2008

**Запропоновані національні норми**

-

**5.957-701**

Ті, хто підписалися діють за запитом та дорученням керівництва.



H. Jenner

CEO



S. Reiser


Head of Approbation

уповноважений по документації:  
S. Reiser

Alfred Kaercher GmbH & Co. KG  
Alfred-Kaercher-Str. 28 - 40  
71364 Winnenden (Germany)  
Тел.: +49 7195 14-0  
Факс: +49 7195 14-2212

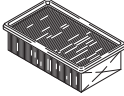


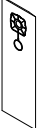
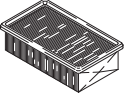
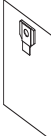
Winnenden, 2010/07/14

## Технічні характеристики

		NT 65/2 Ap *EU *GB *AU	NT 65/2 Ap *CH	NT 75/2 Ap Me Tc *EU *GB *AU	NT 75/2 Ap Me Tc *CH
Номинальна напруга	V	220-240	220-240	220-240	220-240
Частота	Hz	50/60	50/60	50/60	50/60
Макс. потужність	W	2760	2300	2760	2300
Номинальна потужність	W	2400	2200	2400	2200
Місткість резервуару	l	65	65	75	75
Об'єм заповнення рідини	l	48	48	52	52
Кількість повітря (макс.)	l/s	2x 74	2x 70	2x 74	2x 70
Нижній тиск (макс.)	kPa (mbar)	25,4 (254)	24,2 (242)	25,4 (254)	24,2 (242)
Ступінь захисту	--	IPX4	IPX4	IPX4	IPX4
Клас захисту		II	II	II	II
Гніздо під'єднання шлангу(C-DN/C-ID)	mm	40	40	40	40
Довжина x ширина x висота	mm	567 x 482 x 920	567 x 482 x 920	700 x 505 x 995	700 x 505 x 995
Типова робоча вага	kg	20,0	20,0	26,0	26,0
Температура навколишнього середовища (макс.)	°C	+40	+40	+40	+40
<b>Значення встановлено згідно стандарту EN 60335-2-69</b>					
Рівень шуму L <sub>рА</sub>	dB(A)	74	75	74	75
Небезпека K <sub>рА</sub>	dB(A)	1	1	1	1
Значення вібрації рука-плече	m/s <sup>2</sup>	<2,5	<2,5	<2,5	<2,5
Небезпека K	m/s <sup>2</sup>	0,2	0,2	0,2	0,2

Мережний кабель	H07RN-F 2x1,5 mm <sup>2</sup>	
	№ деталі	Довжина кабелю
EU	6.650-074.0	10 m
GB	6.650-152.0	10 m
CH	6.650-223.0	10 m
AU	6.650-199.0	10 m

## Filtersysteme / Filter Systems / Système de filtres

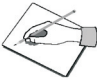
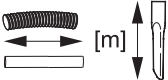
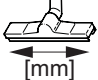









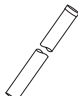

						
	Flachfaltenfilter * Flat pleated filter * Filtre plat à plis *	Papierfiltertüte, reißfest, 3-lagig * Paper filter bag, tenacious, three-fold * Sachet filtre à 3 épaisseurs, résistant à la rupture *	Membranfilter Diaphragm filter Filtre à membrane	Spezialfiltertüte, nass Special filter bag, wet Sachet filtre spécial, mouillé	Flachfaltenfilter (PES) * Flat pleated filter (PES) * Filtre plat à plis (PES) *	Vliesfiltertüte 2-lagig * Fleece filter bag double layered * Sachet filtre en tissu non tissé à 2 épaisseurs *
Bestell-Nr. Order No. Numéro de référence	6.904-283	6.904-285	6.904-282	6.904-252	6.904-284	6.904-424
Menge Quantity Quantité	1	5	1	5	1	5
Normalstäube Normal dust Poussières normales	X	X	X			X
Feinstäube Fine dust Poussières fines	X	X	X			X
Abrasive Stäube Abrasive dust Poussières abrasives	X	X	X	X		X
Flüssigkeiten, nasser Schmutz Liquids, wet dirt Liquides, saletés humides				X	X	

\* Staubklasse M, Rückhaltevermögen  $\geq 99,9$  %

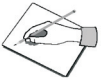




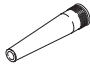


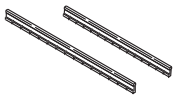

\* Dust class M, Retention  $\geq 99,9$  %

\* Classe de poussière M, Conservation  $\geq 99,9$  %

## Zubehör / Accessories / Accessoires

		$\varnothing$ [mm]		
	4.440-678 K	CDN 40	4,0	
	6.906-321 K 6.906-279 K 6.906-635 K 6.906-714 K/Oil 6.906-546 K/EL	C 40 C 40 C 40 C 40 C 40	4,0 10,0 16,0 4,0 4,0	
	6.906-344 K	C 40 Verlängerung, extension, rallonge	2,5	
	5.407-109 K/EL 5.407-111 K/EL	C 40 - DN 35 C 40 - DN 40		
	5.407-113 K/EL	C 40 - C 35		
	2.639-873	C 40		
	5.031-904 K 5.032-427 K/EL	CDN 40 CDN 40		
	4.440-463 K 4.440-612 K/Oil 4.440-328 K/I	DN 40 DN 40 DN 61	10,0 10,0 3,0	
	6.900-276 M 6.906-850 ES	DN 40 DN 61		
	6.902-081 ES 6.906-531 ES 6.900-275 M	DN 40 DN 40 DN 40	0,5 1,0 0,5	
	6.906-554 K 6.903-018 M 6.906-383 M	DN 40 DN 40 DN 40		360 370 450

## Zubehör / Accessories / Accessoires

		$\emptyset$ [mm]		
	6.903-033 K 6.905-817 M 6.900-222 K 6.900-926 M	DN 40 DN 40 DN 61 DN 61	0,30 0,40 0,37 0,37	
	6.900-952 K	DN 40		90
	4.763-057 G	DN 40	0,4	
	6.902-105 G/Oil 6.902-106 G/Oil	DN 40 DN 61	0,20 0,70	
	2.637-217 K	DN 40		
Umbausatz für nicht leitende Flüssigkeiten, Dielectric media conversion kit, Kit de modification pour les fluides non conducteurs	2.642-602			
	6.905-877 G 6.903-062 G 6.903-081 Oil 6.903-063 G 6.906-146 Oil			360 370 370 450 450
	6.905-878 K 6.904-064 K 6.904-065 K			360 370 450

EL = elektrisch leitend, electrical conductive, conducteur électrique

K = Kunststoff, Plastic, Plastique

C = Clip-Verbindung, Clip connection, Connexion de clip

DN = Konus-Verbindung, Cone connection, Connexion de cône

M = Metall, Metal, Métal

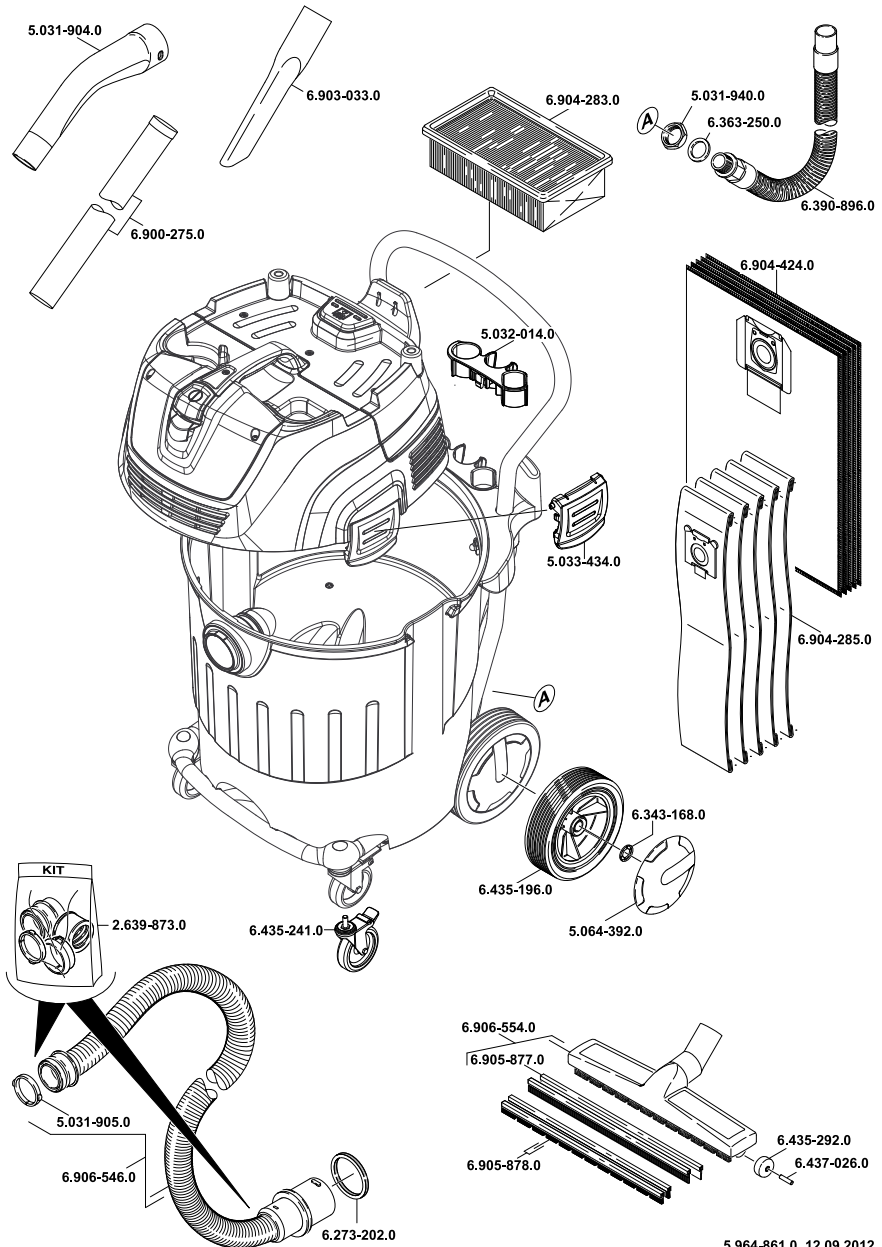
G = Gummi, Rubber, Caoutchouc

Oil = ölbeständig, oil resistant, résistant à l'huile

I = Industrie, Industrial, Industrie

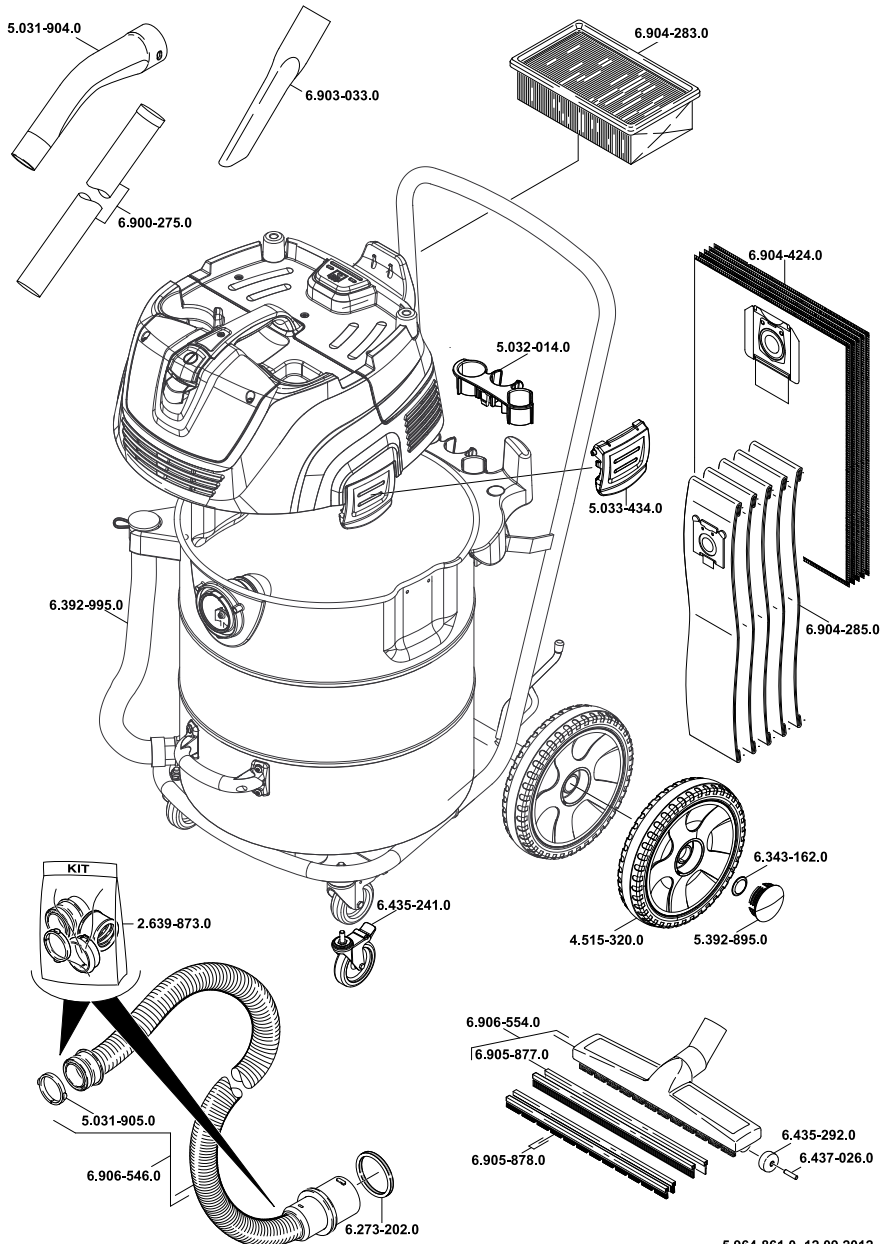
ES = Edelstahl rostfrei, Stainless steel, Acier inoxydable

# NT 65/2 Ap





# NT 75/2 Ap Me Tc



5.964-861.0 12.09.2012





- AE** Kärcher FZE, P.O. Box 17416, Jebel Ali Free Zone (South), Dubai, United Arab Emirates,  
☎+971 4 886-1177, www.kaercher.com
- AR** Kärcher S.A., Uruguay 2887 (1646) San Fernando, Pcia. de Buenos Aires  
☎+54-11 4506 3343, www.karcher.com.ar
- AT** Alfred Kärcher Ges.m.b.H., Lichtblaustraße 7, 1220 Wien,  
☎+43-1-25060-0, www.kaercher.at
- AU** Kärcher Pty. Ltd., 40 Koornang Road, Scoresby VIC 3179, Victoria,  
☎+61-3-9765-2300, www.karcher.com.au
- BE** Kärcher N.V., Industrieweg 12, 2320 Hoogstraten,  
☎+32-3-340 07 11, www.karcher.be
- BR** Kärcher Indústria e Comércio Ltda., Av. Professor Benedito Montenegro no 419, Betel, Paulínia - Estado de Sao Paulo, CEP 13.140-000  
☎+55-19-3884-9100, www.karcher.com.br
- CA** Kärcher Canada Inc., 6535 Millcreek Road, Unit 67, Mississauga, ON, L5N 2M2,  
☎+1-905-672-8233, www.karcher.ca
- CH** Kärcher AG, Industriestrasse, 8108 Dällikon, Kärcher SA, Croix du Péage, 1029 Villars-Ste-Croix,  
☎0844 850 864, www.kaercher.ch
- CN** Kärcher (Shanghai) Cleaning Systems, Co., Ltd., Part F, 2nd Floor, Building 17, No. 33, XI YA Road, Waigaoqiao Free Trade, Pudong, Shanghai, 200131  
☎+86-21 5076 8018, www.karcher.cn
- CZ** Kärcher spol. s r.o., Modletice c.p. 141, CZ-251 01 Ricany,  
☎+420/323/606 014, www.kaercher.cz
- DE** Alfred Kärcher Vertriebs-GmbH, Friedrich-List-Straße 4, 71364 Winnenden,  
☎+49-7195/903-0, www.kaercher.de
- DK** Kärcher Rengøringsystemer A/S, Helge Nielsens Alle 7A, 8723 Løsning,  
☎+45-70206667, www.karcher.dk
- ES** Kärcher, S.A., Pol. Industrial Font del Radium, Calle Josep Trueta, 6-7, 08403 Granollers (Barcelona),  
☎+34-902 17 00 68, www.karcher.es
- F** Kärcher S.A.S., Z.A. des Petits Carreaux, 5, avenue des Coquelicots, 94865 Bonneuil-sur-Marne,  
☎+33-1-4399-6770, www.karcher.fr
- FI** Kärcher OY, Yrittäjätie 17, 01800 Klaukkala,  
☎+358-207 413 600, www.karcher.fi
- GB** Kärcher (U.K.) Ltd., Kärcher House, Beaumont Road, Banbury, Oxon OX16 1TB,  
☎+44-1295-752-000, www.karcher.co.uk
- GR** Kärcher Cleaning Systems A.E., 31-33, Nikitara str. & Konstantinoupoleos str., 136 71 Athènes,  
☎+30-210-2316-153, www.karcher.gr
- HK** Kärcher Limited, Unit 10, 17/F., Apec Plaza, 49 Hoi Yuen Road, Kwun Tong, Kowloon,  
☎++(852)-2357-5863, www.karcher.com.hk
- HU** Kärcher Hungaria KFT, Tormásrét út 2., (Vendelpark), 2051 Biatorbagy,  
☎+36-23-530-64-0, www.kaercher.hu
- I** Kärcher S.p.A., Via A. Vespucci 19, 21013 Gallarate (VA),  
☎+39-848-998877, www.karcher.it
- IE** Kärcher Limited (Ireland), C1 Centrepoint Business Park, Oak Road, Dublin 12,  
☎(01) 409 7777, www.kaercher.ie
- JP** Kärcher (Japan) Co., Ltd., Irene Kärcher Building, No. 2, Matsusaka-Daira 3-chome, Taiwa-cho, Kurokawa-gun, Miyagi 981-3408,  
☎+81-22-344-3140, www.karcher.co.jp
- KR** Kärcher (Korea) Co. Ltd., 162 Gukhoe-daero, (872-2 Sinjeong-Dong), Seoul, Korea  
☎02-322 6588, A/S. 1544-6577, www.karcher.co.kr
- LV** Kärcher SIA, Mārupes nov., Mārupe, Kārļa Ulmaņa gatve 101, Rīga, LV-1046  
☎+371-67 80 87 07
- MX** Kärcher México, SA de CV, Av. Gustavo Baz No. 29-C, Col. Naucalpan Centro, Naucalpan, Edo. de México, C.P. 53000 México,  
☎+52-55-5357-04-28, www.karcher.com.mx
- MY** Kärcher Cleaning Systems Sdn. Bhd., 71 & 73 Jalan TPK 2/8, Taman Perindustrian Kinrara, Seksyen 2, 47100 Puchong, Selangor Darul Ehsan, Malaysia,  
☎+603 8073 3000, www.karcher.com.my
- NL** Kärcher B.V., Postbus 474, 4870 AL Etten-Leur,  
☎0900-33 666 33, www.karcher.nl
- NO** Kärcher AS, Stanseveien 31, 0976 Oslo, Norway,  
☎+47 815 20 600, www.karcher.no
- NZ** Kärcher Limited, 12 Ron Driver Place, East Tamaki, Auckland, New Zealand,  
☎+64 (9) 274-4603, www.karcher.co.nz
- PL** Kärcher Sp. z o.o., Ul. Stawowa 140, 31-346 Kraków,  
☎+48-12-6397-222, www.karcher.pl
- RO** Kärcher Romania srl, Sos. Odaii 439, Sector 1, RO-013606 BUKAREST,  
☎+40 37 2709001, www.kaercher.ro
- RU** Kärcher Ltd. Service Center, Москва, ул. Б.Почтовая, д. 40  
☎+7-495 789 90 76, www.karcher.ru
- SE** Kärcher AB, Tagenevägen 31, 42502 Hisings-Kärra,  
☎+46 (0)31-577 300, www.karcher.se
- SGP** Kärcher South East Asia Pte. Ltd., 5 Toh Guan Road East, #01-00 Freight Links Express Distripark, Singapore 608831,  
☎+65-6897-1811, www.karcher.com.sg
- SK** Kärcher Slovakia, s.r.o., Beniaková 2, SK-94901 NITRA,  
☎+421 37 6555 798, www.kaercher.sk
- TR** Kärcher Servis Ticaret A.S., Mahmutbey Mahallesi İstoç, Petrol Plaza C-Blok Kat: 2-3, Bağcılar, 34218 Istanbul  
☎+90-212-659-43 69, www.karcher.com.tr
- TW** Kärcher Limited, 7/F, No. 66, Jhongjiheng Rd., Sinjhuang City, Taipei County 24243, Taiwan,  
☎+886-2-2991-5533, +886-800-666-825, www.karcher.com.tw
- UA** Kärcher Ltd., Petropavlivska Str., 4, Petropavlivska Borschagivka, Kyiv region, 08130,  
☎+380 44 594 7576, www.karcher.com.ua
- USA** To locate your local dealer please visit our web site at <http://www.karchercommercial.com> or call us at 888.805.9852
- ZA** Kärcher (Pty) Ltd., 144 Kuschke Street, Meadowdale, Edenvale, 1614,  
☎+27-11-574-5360, www.karcher.co.za