

BC 500 Li 48
BC 700 Li 48
BC 700 D Li 48

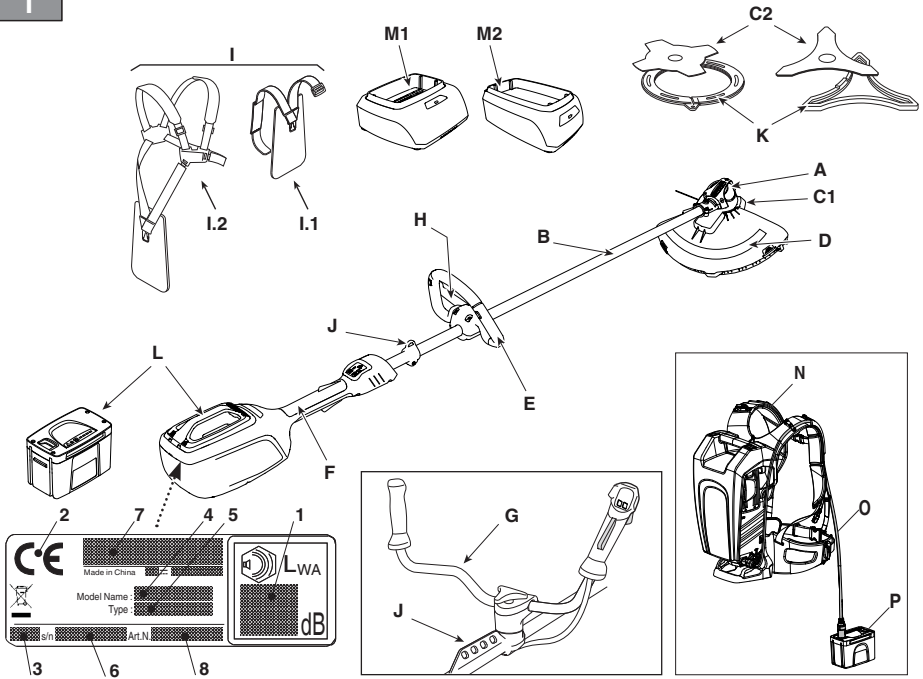


- IT** Decespugliatore/tagliaerba portatile alimentato a batteria
MANUALE DI ISTRUZIONI - ATTENZIONE: prima di usare la macchina, leggere attentamente il presente libretto.
- BG** Преносим акумулаторен хросторез/тример
УПЪТВАНЕ ЗА УПОТРЕБА
ВНИМАНИЕ: преди да използвате машината прочетете внимателно настоящата книжка.
- BS** Akumulatorski trimer za travu
UPUTSTVO ZA UPOTREBU
PAŽNJA: prije nego što koristite ovu mašinu, pažljivo pročitajte priručnik s uputama.
- CS** Přenosný akumulátorový křovinořez/sekačka
NÁVOD K POUŽITÍ
UPOZORNĚNÍ: před použitím stroje si pozorně přečtěte tento návod k použití.
- DA** Bærbar, batteridrevet kratrydder/græsskærer
BRUGSANVISNING
ADVARSEL: læs instruktionsbogen omhyggeligt igennem, før du tager denne maskine i brug.
- DE** Tragbarer Freischneider/Rasenmäher mit Batteriebetrieb
GEBRAUCHSANWEISUNG
ACHTUNG: Vor Inbetriebnahme des Geräts die Gebrauchsanleitung aufmerksam lesen.
- EL** Φορητό θαμνοκοπτικό/χλοοκοπτικό μπαταρίας
ΟΔΗΓΙΕΣ ΧΡΗΣΗΣ
ΠΡΟΣΟΧΗ: πριν χρησιμοποιήσετε το μηχάνημα, διαβάστε προσεκτικά το παρόν εγχειρίδιο.
- EN** Battery powered portable brush cutter/lawn trimmer
OPERATOR'S MANUAL
WARNING: read thoroughly the instruction booklet before using the machine.
- ES** Desbrozadora/cortadora de pasto portátil alimentada a batería
MANUAL DE INSTRUCCIONES
ATENCIÓN: antes de utilizar la máquina, leer atentamente el presente manual.
- ET** Kaasaskantav akutoitel võsalõikur/murutrimmer
KASUTUSJUHEND
TÄHELEPANU: enne masina kasutamist lugeda tähelepanelikult antud kasutusjuhendit.
- FI** Käsin kannateltava akkukäyttöinen raivaussaha/ruohonleikkuri
KÄYTTÖOHJEET
VAROITUS: lue käyttöopas huolellisesti ennen koneen käyttöä
- FR** Débroussaieur/coupe-herbe portatif alimenté par batterie
MANUEL D'UTILISATION
ATTENTION: lire attentivement le manuel avant d'utiliser cette machine.
- HR** Prijenošni čistač šikare/šišač trave s baterijskim napajanjem
PRIRUČNIK ZA UPORABU
POZOR: prije uporabe stroja, pažljivo pročitajte ovaj priručnik.
- HU** Hordozható akkumulátoros bozótirtó/fűnyíró
HASZNÁLATI UTASÍTÁS
FIGYELEM! a gép használatá elõtt olvassa el a figyelmesen a jelen kézikönyvet.
- LT** Rankinė akumuliatorinė krūmapjovė/zoliapjovė
NAUDOJIMO INSTRUKCIJOS
DĖMESIO: prieš naudojant įrenginį, atidžiai perskaityti šį naudotojo vadovą.
- LV** Pārnēsams krūmgriezis/plaujmašīna ar akumulatora barošānu
LIETOŠANAS INSTRUKCIJA
UZMANĪBU: pirms aparāta lietošanai rūpīgi izlasiet doto instrukciju.
- MK** Преносен потнаструвач/тревокосачка со напојување на батерија
УПАТСТВА ЗА УПОТРЕБА
ВНИМАНИЕ: прочитајте го внимателно ова упатство пред да ја користите машината.
- NL** Draagbare bosmaaier/trimmer met accutoevoer
GEBRUIKERSHANDLEIDING
LET OP: vooraleer de machine te gebruiken, dient men deze handleiding aandachtig te lezen.
- NO** Bærbar batteridrevet gresstrimmer/gressklipper
INSTRUKSJONSBOK
ADVARSEL: les denne bruksanvisningen nøye før du bruker maskinen.

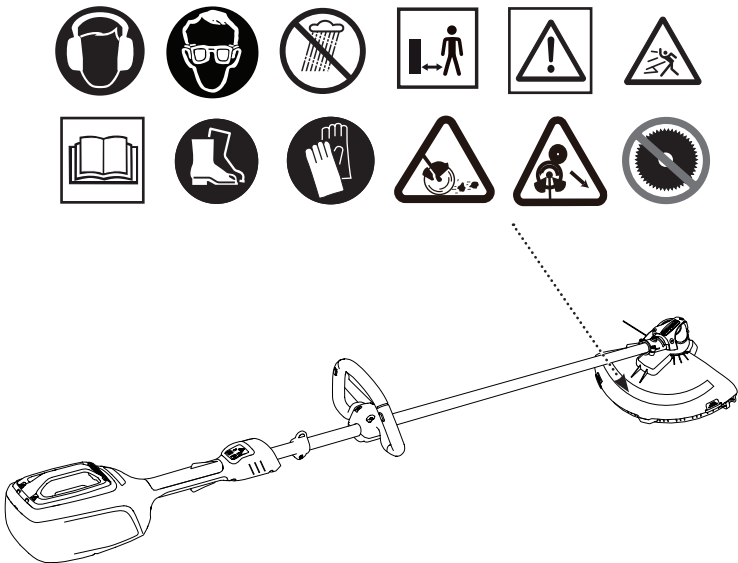
- PL** Przenośna, akumulatorowa podkaszarka/podcinarka
INSTRUKCJE OBSŁUGI
OSTRZEŻENIE: przed użyciem maszyny, należy uważnie przeczytać niniejszą instrukcję.
- PT** Roçadeira/aparador de relva portátil alimentado a bateria
MANUAL DE INSTRUÇÕES
ATENÇÃO: antes de usar a máquina, leia atentamente o presente manual.
- RO** Maşină de tăiat arboret/maşină de tuns iarba portabilă alimentată cu baterie
MANUAL DE INSTRUCȚIUNI
ATENȚIE: înainte de a utiliza maşina, citiţi cu atenţie manualul de faţă.
- RU** Переносной нусторез/газоносоилка с батарейным питанием
РУКОВОДСТВО ПО ЭКСПЛУАТАЦИИ
ВНИМАНИЕ: прежде чем пользоваться оборудованием, внимательно прочтите это руководство по эксплуатации.
- SK** Prenosný akumulátorový krovinorez/kosačka
NÁVOD NA POUŽITIE
UPOZORNENIE: pred použitím stroja si pozorne prečítajte tento návod.
- SL** Prenosna akumulatorska kosa/obrezovalnik trat
PRIROČNIK ZA UPORABO
POZOR: preden uporabite stroj, pazljivo preberite priročnik z navodili.
- SR** Akumulatorski trimer za travu
PRIRUČNIK SA UPUTSTVIMA
PAŽNJA: pre korišćenja mašine pažljivo pročitati ovaj priručnik.
- SV** Bärbar batteridrivnen röjsåg/gräsklippare
BRUKSANVISNING
VARNING: läs igenom hela detta häfte innan du använder maskinen.
- TR** Batarya beslemeli taşınabilir çalı biçme/kenar kesme makinesi
KULLANIM KILAVUZU
DİKKAT: makineyi kullanmadan önce talimatlar içeren kılavuzu dikkatle okuyun.

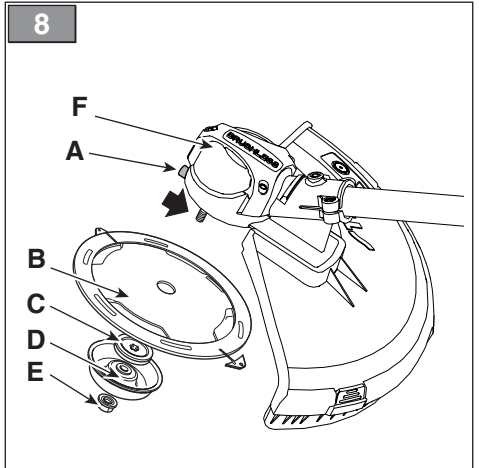
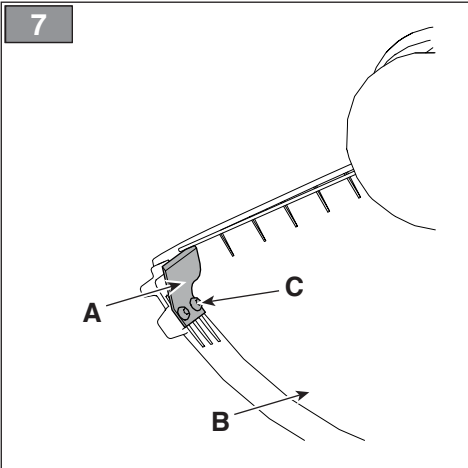
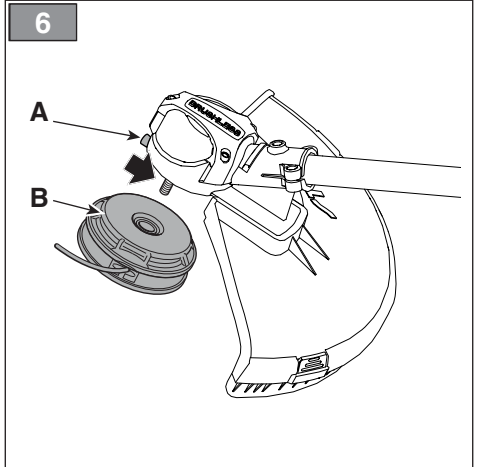
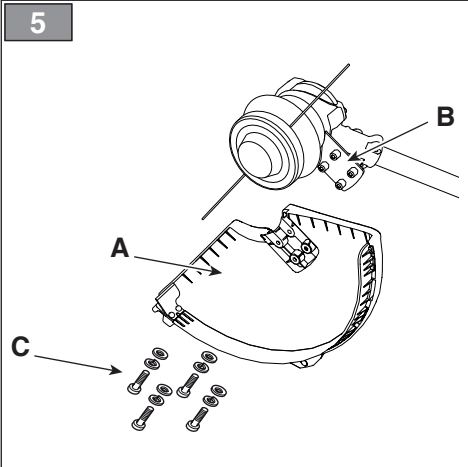
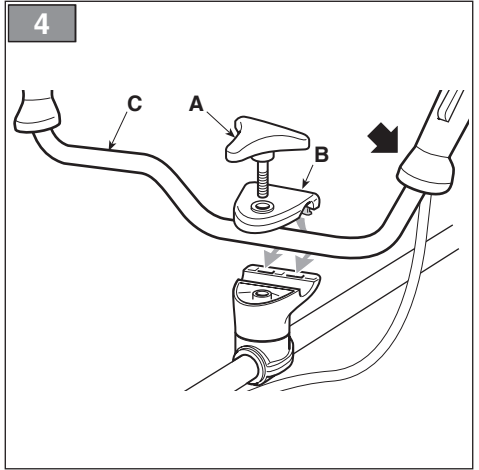
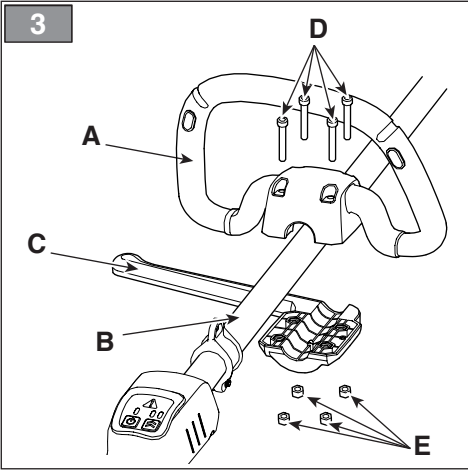
ITALIANO - Istruzioni Originali	IT
БЪЛГАРСКИ - Превод на оригиналните инструкции	BG
BOSANSKI - Prijevod originalnih uputa	BS
ČESKY - Překlad původního návodu k používání	CS
DANSK - Oversættelse af den originale brugsanvisning	DA
DEUTSCH - Übersetzung der Originalbetriebsanleitung	DE
ΕΛΛΗΝΙΚΑ - Μετάφραση του πρωτοτύπου των οδηγιών χρήσης	EL
ENGLISH - Translation of the original instruction	EN
ESPAÑOL - Traducción del Manual Original	ES
EESTI - Algupärase kasutusjuhendi tõlge	ET
SUOMI - Alkuperäisten ohjeiden käännös	FI
FRANÇAIS - Traduction de la notice originale	FR
HRVATSKI - Prijevod originalnih uputa	HR
MAGYAR - Eredeti használati utasítás fordítása	HU
LIETUVIŠKAI - Originalių instrukcijų vertimas	LT
LATVIEŠU - Instrukciju tulkojums no oriģinālvalodas	LV
МАКЕДОНСКИ -Превод на оригиналните упатства	MK
NEDERLANDS - Vertaling van de oorspronkelijke gebruiksaanwijzing	NL
NORSK - Oversettelse av original bruksanvisning	NO
POLSKI - Tłumaczenie instrukcji oryginalnej	PL
PORTUGUÊS - Tradução do manual original	PT
ROMÂN - Traducerea manualului fabricantului	RO
РУССКИЙ - Перевод оригинальных инструкций	RU
SLOVENŠČINA - Prevod izvirnih navodil	SL
SLOVENSKY - Preklad pôvodného návodu na použitie	SK
SRPSKI - Prevod originalnih uputstva	SR
SVENSKA - Översättning av bruksanvisning i original	SV
TÜRKÇE - Orijinal Talimatların Tercümesi	TR

1

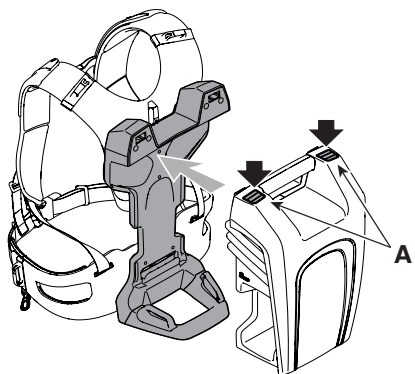


2

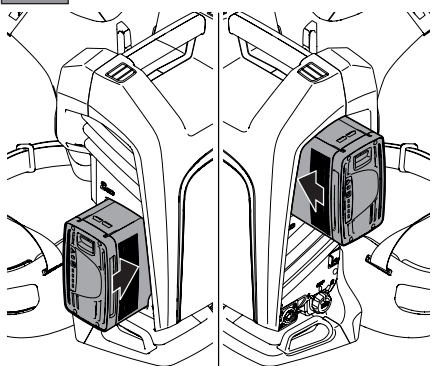




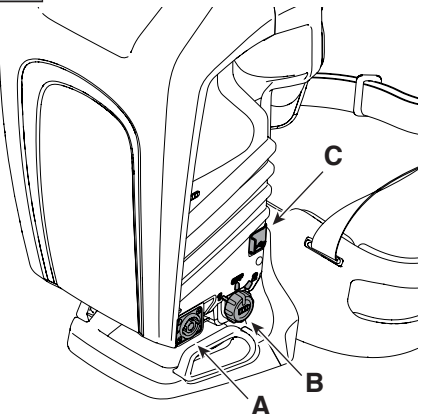
9



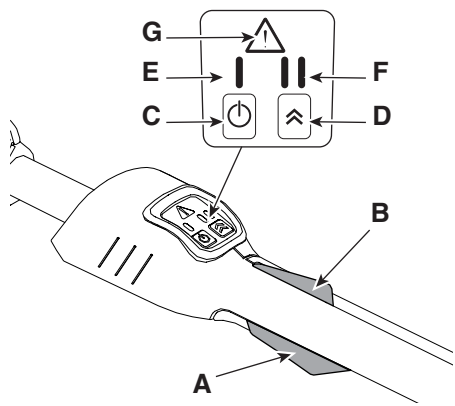
10



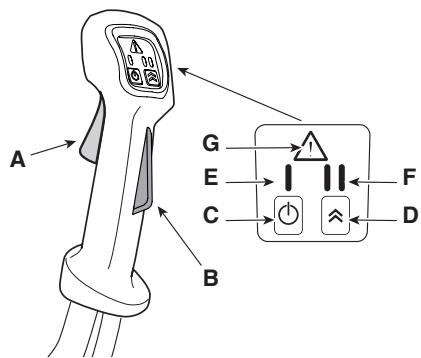
11

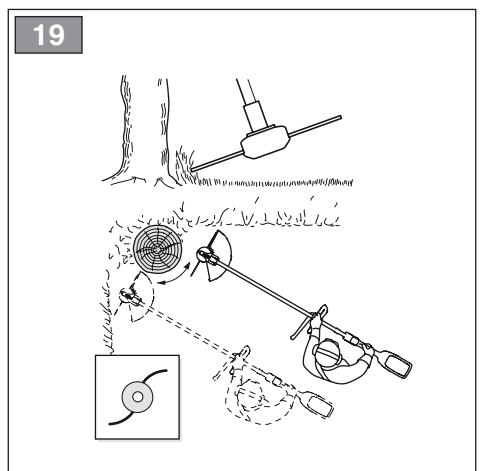
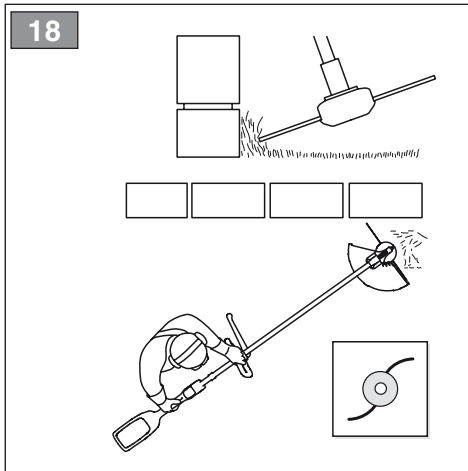
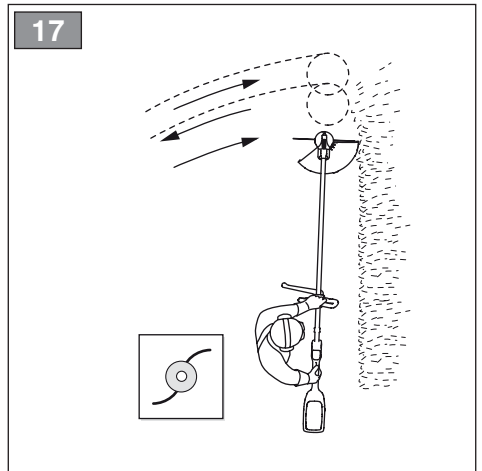
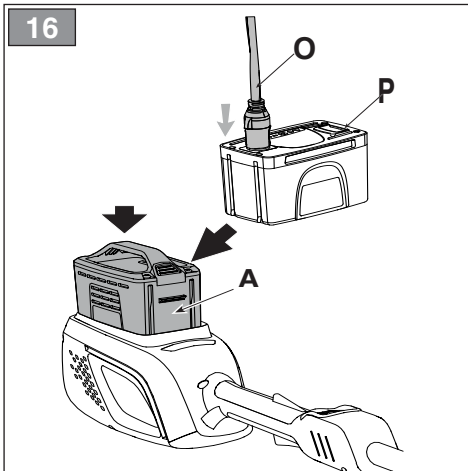
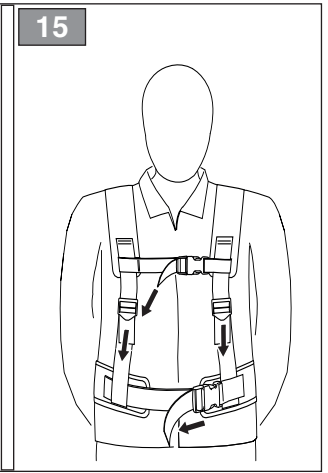
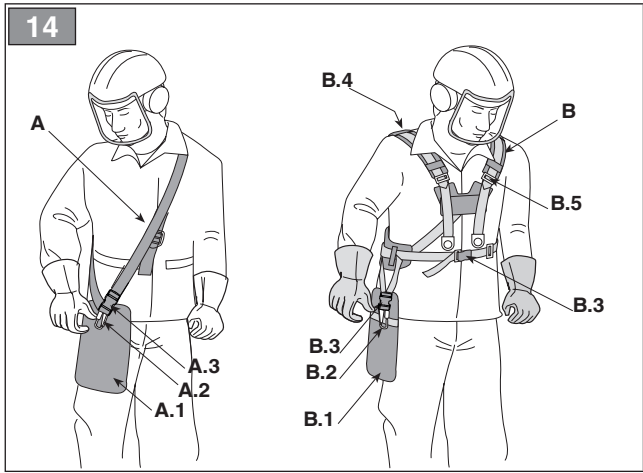


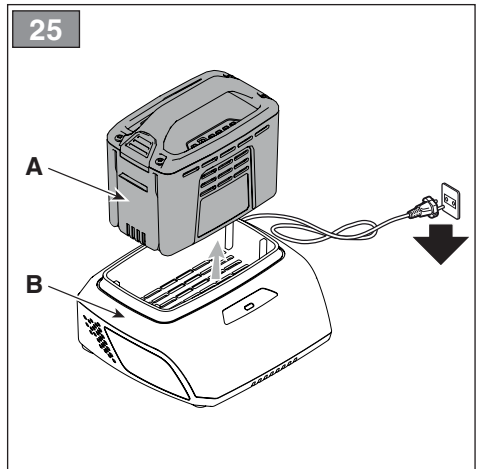
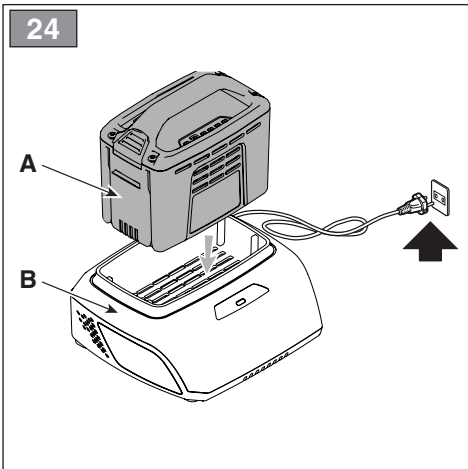
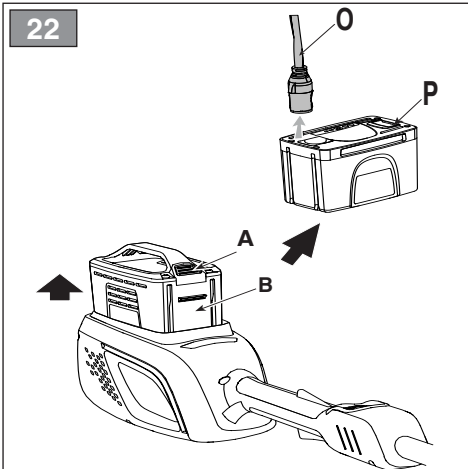
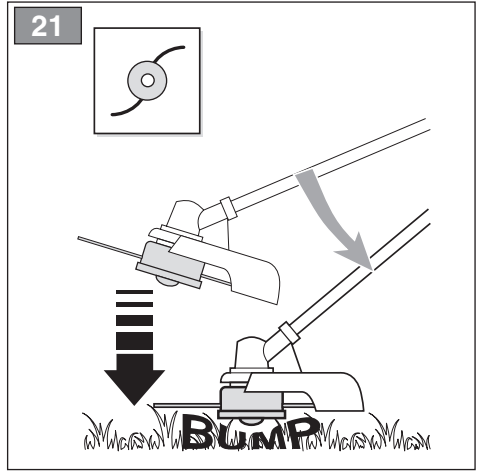
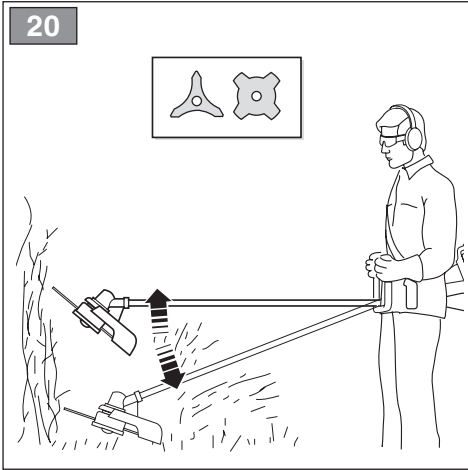
12



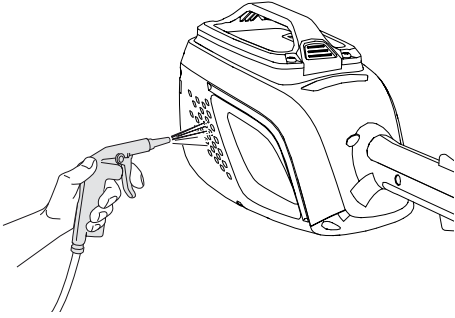
13



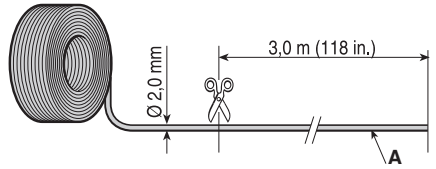




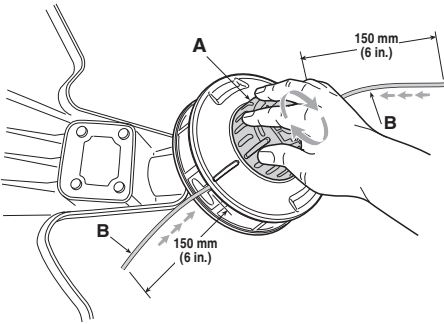
26



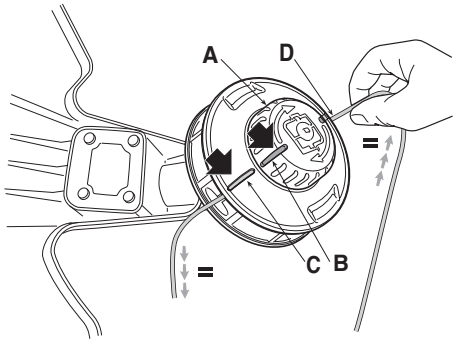
27



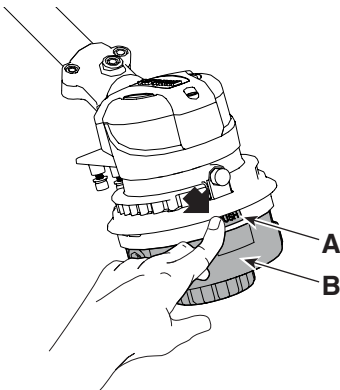
28



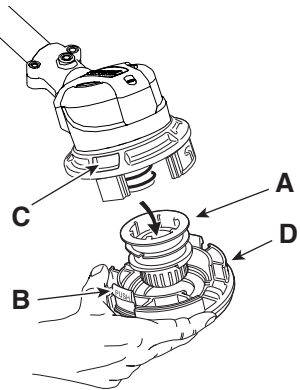
29



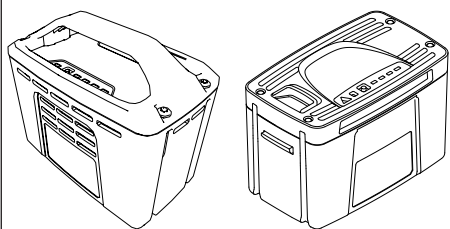
30



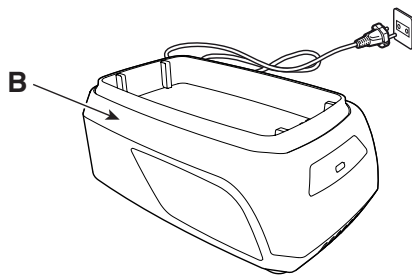
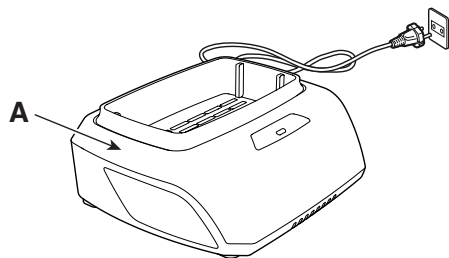
31






32



33






[1]	DATI TECNICI		BC 500 Li 48
[2]	Tensione di alimentazione MAX	V / DC	48
[3]	Tensione di alimentazione NOMINAL	V / DC	43,2
[4]	Velocità massima di rotazione dell'utensile (testina porta filo)	min ⁻¹	6000
[5]	Velocità massima di rotazione dell'utensile (lama a 4 punte)	min ⁻¹	6000
[6]	Larghezza di taglio (testina porta filo)	mm	380
[7]	Larghezza di taglio (lama a 4 punte)	mm	255
[8]	Attacco testina porta filo		M10x1,25 sx F
[9]	Diametro filo testina (max)	mm	2,0
[10]	Codice dispositivo di taglio		118805046/0
[10]	Codice dispositivo di taglio		118805047/0, 255 mm
[11]	Codice protezione		323465012/0
[12]	Peso con gruppo batteria	kg	6,1
[13]	Tagliabordi		
[14]	Livello di pressione sonora (in base alla ISO 3744:2010)	dB(A)	82,1
[15]	Incertezza di misura	dB(A)	3
[16]	Livello di potenza sonora misurato (in base alla ISO 3744:2010)	dB(A)	94,4
[15]	Incertezza di misura	dB(A)	1,89
[17]	Livello di potenza sonora garantito (in base alla 2000/14/EC)	dB(A)	96
[18]	Decespugliatore		
[14]	Livello di pressione sonora (in base alla ISO 3744:2010)	dB(A)	75,7
[15]	Incertezza di misura	dB(A)	3
[16]	Livello di potenza sonora misurato (in base alla ISO 3744:2010)	dB(A)	88,3
[15]	Incertezza di misura	dB(A)	1,95
[17]	Livello di potenza sonora garantito (in base alla 2000/14/EC)	dB(A)	96
[19]	Vibrazioni trasmesse alla mano sull'impugnatura anteriore (in base alla ISO 3744:2010)	m/s ²	3,63
[15]	Incertezza di misura		1,5
[20]	Vibrazioni trasmesse alla mano sull'impugnatura posteriore (in base alla ISO 3744:2010)	m/s ²	2,81
[15]	Incertezza di misura		1,5
[21]	OPZIONI		
[22]	Comando alta velocità del dispositivo di taglio		√

[23]	ACCESSORI A RICHIESTA	
[24]	Gruppo batteria, mod.	BT 520 Li 48 BT 540 Li 48 BT 550 Li 48 BT 740 Li 48 BT 740 Li 48 BT 750 Li 48 BT 775 Li 48(*)
[25]	Carica batteria	CG 500 Li 48 CGF 500 Li 48 CGD 500 Li 48 CG 700 Li 48 CGF 700 Li 48 CGD 700 Li 48
[26]	Zaino portabatterie	√
[27]	Simulatore di batteria	√

(*) L'utilizzo di questa batteria è consentito solo con lo zaino portabatterie. E' vietato inserire la batteria nell'alloggiamento sulla macchina.

a) **NOTA:** il valore totale dichiarato delle vibrazioni è stato misurato attenendosi ad un metodo normalizzato di prova e può essere utilizzato per fare un paragone tra un utensile e l'altro. Il valore totale delle vibrazioni può essere utilizzato anche in una valutazione preliminare dell'esposizione.

b) **AVVERTENZA:** l'emissione di vibrazioni nell'uso effettivo dell'utensile può essere diversa dal valore totale dichiarato a seconda dei modi in cui si utilizza l'utensile. Pertanto è necessario, durante il lavoro, adottare le seguenti misure di sicurezza volte a proteggere l'operatore: indossare guanti durante l'uso, limitare i tempi d'utilizzo della macchina e accorciare i tempi in cui si tiene premuta la leva comando acceleratore.

[1]	DATI TECNICI		BC 700 Li 48	BC 700 D Li 48
[2]	Tensione di alimentazione MAX	V / DC	48	48
[3]	Tensione di alimentazione NOMINAL	V / DC	43,2	43,2
[4]	Velocità massima di rotazione dell'utensile (testina posta filo)	min ⁻¹	6000	6000
[5]	Velocità massima di rotazione dell'utensile (lama a 4 punte)	min ⁻¹	6000	6000
[6]	Larghezza di taglio (testina porta filo)	mm	380	380
[7]	Larghezza di taglio (lama a 4 punte)	mm	255	255
[8]	Attacco testina porta filo		M10x1,25 sx F	M10x1,25 sx F
[9]	Diametro filo testina (max)	mm	2,0	2,0
[10]	Codice dispositivo di taglio		118805046/0	118805046/0
[10]	Codice dispositivo di taglio		118805533/0, 255 mm	118805533/0, 255 mm
[11]	Codice protezione		323465012/0	323465012/0
[12]	Peso con gruppo batteria	kg	4,5	5,6
[13]	Tagliabordi			
[14]	Livello di pressione sonora (in base alla ISO 3744:2010)	dB(A)	82,2	82,2
[15]	Incertezza di misura		3	3
[16]	Livello di potenza sonora misurato (in base alla ISO 3744:2010)	dB(A)	94,2	94,2
[15]	Incertezza di misura		1,98	1,98
[17]	Livello di potenza sonora garantito (in base alla 2000/14/EC)	dB(A)	96	96
[18]	Decespugliatore			
[14]	Livello di pressione sonora (in base alla ISO 3744:2010)	dB(A)	76,9	76,9
[15]	Incertezza di misura		3	3
[16]	Livello di potenza sonora misurato (in base alla ISO 3744:2010)	dB(A)	86,0	86,0
[15]	Incertezza di misura		2,38	2,38
[17]	Livello di potenza sonora garantito (in base alla 2000/14/EC)	dB(A)	96	96
[19]	Vibrazioni trasmesse alla mano sull'impugnatura anteriore (in base alla ISO 3744:2010)	m/s ²	2,88	2,89
[15]	Incertezza di misura		1,5	1,5
[20]	Vibrazioni trasmesse alla mano sull'impugnatura posteriore (in base alla ISO 3744:2010)	m/s ²	3,65	3,69
[15]	Incertezza di misura		1,5	1,5
[21]	OPZIONI			
[22]	Comando alta velocità del dispositivo di taglio		√	√

[23]	ACCESSORI A RICHIESTA			
[24]	Gruppo batteria, mod.		BT 520 Li 48 BT 540 Li 48 BT 550 Li 48 BT 740 Li 48 BT 740 Li 48 BT 750 Li 48 BT 775 Li 48(*)	BT 520 Li 48 BT 540 Li 48 BT 550 Li 48 BT 740 Li 48 BT 740 Li 48 BT 750 Li 48 BT 775 Li 48(*)
[25]	Carica batteria		CG 500 Li 48 CGF 500 Li 48 CGD 500 Li 48 CG 700 Li 48 CGF 700 Li 48 CGD 700 Li 48	CG 500 Li 48 CGF 500 Li 48 CGD 500 Li 48 CG 700 Li 48 CGF 700 Li 48 CGD 700 Li 48
[26]	Zaino portabatterie		√	√
[27]	Simulatore di batteria		√	√

(*) L'utilizzo di questa batteria è consentito solo con lo zaino portabatterie. E' vietato inserire la batteria nell'alloggiamento sulla macchina.

a) NOTA: il valore totale dichiarato delle vibrazioni è stato misurato attenendosi ad un metodo normalizzato di prova e può essere utilizzato per fare un paragone tra un utensile e l'altro. Il valore totale delle vibrazioni può essere utilizzato anche in una valutazione preliminare dell'esposizione.

b) AVVERTENZA: l'emissione di vibrazioni nell'uso effettivo dell'utensile può essere diversa dal valore totale dichiarato a seconda dei modi in cui si utilizza l'utensile. Pertanto è necessario, durante il lavoro, adottare le seguenti misure di sicurezza volte a proteggere l'operatore: indossare guanti durante l'uso, limitare i tempi d'utilizzo della macchina e accorciare i tempi in cui si tiene premuta la leva comando acceleratore.

<p>[1] BG - ТЕХНИЧЕСКИ ДАННИ</p> <p>[2] Захранващо напрежение МАКС</p> <p>[3] Захранващо напрежение НОМИНАЛНО</p> <p>[4] Максимална ротационна скорост на инструмента (глава за корда)</p> <p>[5] Максимална ротационна скорост на инструмента (резец с 4 върха)</p> <p>[6] Ширина на рязане (глава за корда)</p> <p>[7] Ширина на рязане (резец с 4 върха)</p> <p>[8] Връзка за глава за корда</p> <p>[9] Диаметър за глава за корда (max)</p> <p>[10] Код на инструмента за рязане</p> <p>[11] Код на защитата</p> <p>[12] Тегло с акумулатора</p> <p>[13] Косачка</p> <p>[14] Ниво на звуковото налягане (съгласно ISO 3744:2010)</p> <p>[15] Несигурност на измерване</p> <p>[16] Ниво на измерената звукова мощност (съгласно ISO 3744:2010)</p> <p>[17] Гарантирано ниво на звукова мощност (съгласно 2000/14/EC)</p> <p>[18] Тример</p> <p>[19] Вибрации, предадени на ръката върху предна дръжка (съгласно ISO 3744:2010)</p> <p>[20] Вибрации, предадени на ръката върху задна дръжка (съгласно ISO 3744:2010)</p> <p>[21] ОПЦИИ</p> <p>[22] Команда за висока скорост на инструмента за рязане</p> <p>[23] Принадлежности по поръчка</p> <p>[24] Акумулаторен блок</p> <p>[25] Зарядно устройство за акумулатора</p> <p>[26] Раница за помещаване на акумулатора</p> <p>[27] Симулатор на акумулатор</p> <p>(*) Използването на този акумулатор е позволено само с Раница за помещаване на акумулатора. Забранено е поставянето на акумулатора в гнездото върху машината.</p> <p>a) ЗАБЕЛЕЖКА: декларираната обща стойност на вибрации е измерена придръжайки се към стандартизиран метод на изпитване и може да се използва за правене на сравнение между един и друг инструмент. Общата стойност на вибрации може да се използва и за предварителна оценка на излагането.</p> <p>b) ПРЕДУПРЕЖДЕНИЕ: издаването на вибрации при реалното използване на инструмента може да бъде различна от общата декларирана стойност, в зависимост от начините на използване на инструмента. Поради това е необходимо по време на работа да се вземат следните предпазни мерки цялостно предпазването на оператора: носете ръкавици по време на използването, ограничете времената на използване на машината и намалете времената, през които се държи натиснат лоста за управление на ускорителя.</p>	<p>[1] BS - TEHNIČKI PODACI</p> <p>[2] MAKS. napon napajanja</p> <p>[3] NOMINALNI napon napajanja</p> <p>[4] Maksimalna brzina okretanja alatke (glava s reznom niti)</p> <p>[5] Maksimalna brzina okretanja alatke (trokrako sječivo)</p> <p>[6] Širina reza (glava s reznom niti)</p> <p>[7] Širina reza (trokrako sječivo)</p> <p>[8] Priključak za glavu s reznom niti</p> <p>[9] Promjer niti glave (maks.)</p> <p>[10] Šifra rezne glave</p> <p>[11] Šifra štitnika</p> <p>[12] Težina sa baterije</p> <p>[13] Maksimalna; (Trimer)</p> <p>[14] Razina zvučnog pritiska (na osnovu standarda ISO 3744:2010)</p> <p>[15] Mjerna nesigurnost</p> <p>[16] Izmjerena razina zvučne snage (na osnovu standarda ISO 3744:2010)</p> <p>[17] Garantirana razina zvučne snage (na osnovu standarda 2000/14/EC)</p> <p>[18] Šišač za travu</p> <p>[19] Vibracije koje se prenose na ruku na prednjem rukohvatu (na osnovu standarda ISO 3744:2010)</p> <p>[20] Vibracije koje se prenose na ruku na zadnjem rukohvatu (na osnovu standarda ISO 3744:2010)</p> <p>[21] OPCIJE</p> <p>[22] Komanda za veliku brzinu rezne glave</p> <p>[23] Dodatna oprema na zahtjev</p> <p>[24] Baterija</p> <p>[25] Punjač baterije</p> <p>[26] Ruksak akumulator</p> <p>[27] Simulator akumulatora</p> <p>(*) Upotreba ovog akumulatora dopuštena je samo s ruksak akumulator. Zabranjeno je stavljati akumulator (bateriju) u kućište na mašini.</p> <p>a) NAPOMENA: ukupna prijavljena vrijednost vibracija izmjerena je prema normalizovanoj metodi ispitivanja i može se koristiti za vršenje poređenja između dvije alatke. Ukupna vrijednost vibracija može se koristiti i prilikom prethodne procjene izloženosti.</p> <p>b) UPOZORENJE: emisija vibracija prilikom stvarne upotrebe alatke može se razlikovati od ukupne prijavljene vrijednosti u zavisnosti od načina na koji se koristi alatka. Stoga je neophodno, za vrijeme rada, primijeniti slijedeće sigurnosne mjere za zaštitu radnika: koristiti rukavice za vrijeme upotrebe, ograničiti vrijeme upotrebe mašine i skratiti vrijeme za koje se drži pritisnuta poluga komande gasa.</p>	<p>[1] CS - TECHNICKÉ PARAMETRY</p> <p>[2] Napájecí napětí MAX</p> <p>[3] Napájecí napětí NOMINÁL</p> <p>[4] Maximální rychlost otáčení nástroje (strunová hlava)</p> <p>[5] Maximální rychlost otáčení nástroje (trojzubec)</p> <p>[6] Záběr (strunová hlava)</p> <p>[7] Záběr (trojzubec)</p> <p>[8] Uchytí strunové hlavy</p> <p>[9] Průměr struny (max.)</p> <p>[10] Kód sekacího zařízení</p> <p>[11] Kód ochranného krytu</p> <p>[12] Hmotnost včetně akumulátoru</p> <p>[13] Ořezávač okrajů trávníku</p> <p>[14] Úroveň akustického tlaku (dle ISO 3744:2010)</p> <p>[15] Nepřesnost měření</p> <p>[16] Naměřená hladina akustického výkonu (dle ISO 3744:2010)</p> <p>[17] Zaručená úroveň akustického výkonu (dle 2000/14/EC)</p> <p>[18] Ruční přenosný</p> <p>[19] Vibrace přenášené na ruku na přední rukojeti (dle ISO 3744:2010)</p> <p>[20] Vibrace přenášené na ruku na zadní rukojeti (dle ISO 3744:2010)</p> <p>[21] MOŽNOSTI</p> <p>[22] Ovládání vysoké rychlosti sekacího zařízení</p> <p>[23] Příslušenství na požádání</p> <p>[24] Akumulátor</p> <p>[25] Nabíječka akumulátorů</p> <p>[26] Batoh s akumulátorem</p> <p>[27] Simulátor akumulátoru</p> <p>(*) Použití tohoto akumulátoru je dovoleno pouze s batoh s akumulátorem. Je zakázáno vkládat akumulátor do uložení na stroji.</p> <p>a) POZNÁMKA: prohlášená celková hodnota vibrací byla naměřena s použitím normalizované zkušební metody a lze ji použít pro srovnání jednotlivých nástrojů. Celková hodnota vibrací může být použita také při přípravě vhodnocování vystavení vibracím.</p> <p>b) VAROVÁNÍ: emise vibrací při skutečném použití nástroje může být odlišná od deklarované celkové hodnoty v závislosti na režimech, ve kterých se daný nástroj používá. Proto je třeba během práce přijmout níže uvedené bezpečnostní opatření, jejichž cílem je ochránit operátora: během běžného použití mějte nasazené rukavice a omezte dobu použití stroje a zkrátte dobu, během kterých je zatlačena ovládací páka plynu.</p>
--	--	--

<p>[1] DA - TEKNISKE DATA</p> <p>[2] Forsyningsspænding MAX</p> <p>[3] Forsyningsspænding NOMINAL</p> <p>[4] Maksimalt omdrejningstal for redskabet (tråd hoved)</p> <p>[5] Maksimalt omdrejningstal for redskabet (4-tands kling)</p> <p>[6] Skærebredde (tråd hoved)</p> <p>[7] Skærebredde (4-tands kling)</p> <p>[8] Montering af tråd hoved</p> <p>[9] Diameter af tråd i hovedet (maks.)</p> <p>[10] Skæreanordningens varenr.</p> <p>[11] Beskyttelsens varenummer</p> <p>[12] Vægt med batteri</p> <p>[13] Plæneklipper</p> <p>[14] Lydtryksniveau (i henhold til ISO 3744:2010)</p> <p>[15] Måleusikkerhed</p> <p>[16] Målt lydeffektniveau (i henhold til ISO 3744:2010)</p> <p>[17] Garanteret lydeffektniveau (i henhold til 2000/14/EC)</p> <p>[18] Kratrydder</p> <p>[19] Vibrationer overført til hånden på forreste håndtag (i henhold til ISO 3744:2010)</p> <p>[20] Vibrationer overført til hånden på bagerste håndtag (i henhold til ISO 3744:2010)</p> <p>[21] EKSTRAUDSTYR</p> <p>[22] Betjeningsknap til høj hastighed for skæreanordningen</p> <p>[23] Ekstraudstyr</p> <p>[24] Batteri</p> <p>[25] Batterioplader</p> <p>[26] Batterirygsæk</p> <p>[27] Batterisimulator</p>	<p>[1] DE - TECHNISCHE DATEN</p> <p>[2] MAX Versorgungsspannung</p> <p>[3] NOMINALE Versorgungsspannung</p> <p>[4] Maximale Drehgeschwindigkeit des Werkzeugs (Fadenkopf)</p> <p>[5] Maximale Drehgeschwindigkeit des Werkzeugs (4-schneidiges Messer)</p> <p>[6] Schnittbreite (Fadenkopf)</p> <p>[7] Schnittbreite (4-schneidiges Messer)</p> <p>[8] Anschluss Fadenkopf</p> <p>[9] Durchmesser Faden Fadenkopf (max.)</p> <p>[10] Code Messer</p> <p>[11] Nummer Schutzeinrichtung</p> <p>[12] Gewicht mit Akku</p> <p>[13] Rasentrimmer</p> <p>[14] Schalldruckpegel (gemäß ISO 3744:2010)</p> <p>[15] Messungengenauigkeit</p> <p>[16] Gemessener Schalleistungspegel (gemäß ISO 3744:2010)</p> <p>[17] Garantiertes Schalleistungspegel (gemäß 2000/14/EC)</p> <p>[18] Freischneider</p> <p>[19] Zulässige auf die Hand am vorderen Handgriff übertragene Vibrationen (gemäß ISO 3744:2010)</p> <p>[20] Zulässige auf die Hand am hinteren Handgriff übertragene Vibrationen (gemäß ISO 3744:2010)</p> <p>[21] OPTIONEN</p> <p>[22] Hochgeschwindigkeitsbefehl der Schneidvorrichtung</p> <p>[23] Sonderzubehör</p> <p>[24] Akku</p> <p>[25] Batterieladegerät</p> <p>[26] Batterietasche</p> <p>[27] Batteriesimulator</p>	<p>[1] EL - ΤΕΧΝΙΚΑ ΧΑΡΑΚΤΗΡΙΣΤΙΚΑ</p> <p>[2] ΜΕΓ. τάση τροφοδοσίας</p> <p>[3] ΟΝΟΜΑΣΤΙΚΗ τάση τροφοδοσίας</p> <p>[4] Μέγιστη ταχύτητα περιστροφής εργαλείου (κεφαλή νήματος)</p> <p>[5] Μέγιστη ταχύτητα περιστροφής εργαλείου (δίσκος 4 δοντιών)</p> <p>[6] Πλάτος κοπής (κεφαλή νήματος)</p> <p>[7] Πλάτος κοπής (δίσκος 4 δοντιών)</p> <p>[8] Σύνδεσμος κεφαλής νήματος</p> <p>[9] Διάμετρος νήματος κεφαλής (μέγ.)</p> <p>[10] Κωδικός συστήματος κοπής</p> <p>[11] Κωδικός προστασίας</p> <p>[12] Βάρος με</p> <p>[13] Χορτοκοπτικό</p> <p>[14] Στάθμη ηχητικής πίεσης (με βάση το πρότυπο ISO 3744:2010)</p> <p>[15] Αβεβαιότητα μέτρησης</p> <p>[16] Μετρημένη στάθμη ηχητικής ισχύος (με βάση το πρότυπο ISO 3744:2010)</p> <p>[17] Στάθμη εγγυώμενης ηχητικής ισχύος (με βάση το πρότυπο 2000/14/EC)</p> <p>[18] Θαμνοκοπτικό</p> <p>[19] Κραδασμοί στο χέρι στην εμπρός χειρολαβή (με βάση το πρότυπο ISO 3744:2010)</p> <p>[20] Κραδασμοί στο χέρι στην πίσω χειρολαβή (με βάση το πρότυπο ISO 3744:2010)</p> <p>[21] ΠΡΟΑΙΡΕΤΙΚΑ</p> <p>[22] Χειριστήριο υψηλής ταχύτητας του συστήματος κοπής</p> <p>[23] Αιτούμενα παρελκομενα</p> <p>[24] Γκρουπ μπαταρίας</p> <p>[25] Φορτιστής μπαταρίας</p> <p>[26] Ζακίδιο μπαταριών</p> <p>[27] Εξομοιωτής μπαταρίας</p>
<p>(*) Brug af dette batteri er kun tilladt med batterirygsæk. Det er forbudt at indsætte batteriet i holderen på maskinen.</p> <p>a) BEMÆRK: den samlede erklærede værdi af vibrationer blev målt ifølge en standardiseret metode til afprøvning og kan bruges til at foretage en sammenligning mellem forskellige redskaber. Den samlede værdi af vibrationer kan også bruges til en indledende vurdering af eksponeringen.</p> <p>b) ADVARSEL: den faktiske udsendelse af vibrationer i forbindelse med brug af redskabet kan afvige fra den samlede attesterede værdi afhængigt af den konkrete brug af redskabet. Derfor er det nødvendigt, at man under arbejdet tager følgende sikkerhedsforanstaltninger for at beskytte brugeren. Bær handsker under brug, begræns den tid maskinen bruges og forkort den tid hvor gashåndtaget holdes aktiveret.</p>	<p>(*) Die Verwendung dieser Batterie ist nur mit dem Batterietasche zulässig. Es ist verboten, die Batterie in das Fach auf der Maschine einzusetzen.</p> <p>a) HINWEIS: Der erklärte Gesamtwert der Vibrationen wurde durch eine standardisierte Methode gemessen. Er kann verwendet werden, um einen Vergleich zwischen verschiedenen Werkzeugen anzustellen. Der Gesamtwert der Vibrationen kann auch bei einer Vorabbewertung der Vibrationsbelastung eingesetzt werden.</p> <p>b) WARNUNG: Die Schwingungsemission bei der effektiven Verwendung des Werkzeugs kann sich je nach den Einsatzarten des Werkzeugs vom erklärten Gesamtwert unterscheiden. Deshalb ist es notwendig, während der Arbeit die folgenden Sicherheitsmaßnahmen zu ergreifen, um den Bediener zu schützen: Handschuhe während der Verwendung anziehen, die Einsatzzeiten der Maschine begrenzen und die Zeiten verkürzen, in denen man den Gashebel gedrückt hält.</p>	<p>(*) Η χρήση αυτής της μπαταρίας επιτρέπεται μόνο με τον Σακίδιο μπαταριών. Απαγορεύεται η τοποθέτηση της μπαταρίας στην υποδοχή του μηχανήματος.</p> <p>a) ΣΗΜΕΙΩΣΗ: η συνολική δηλωμένη τιμή των κραδασμών έχει μετρηθεί με βάση μια πρότυπη μέθοδο δοκιμής και μπορεί να χρησιμοποιηθεί για τη σύγκριση διαφόρων εργαλείων. Η συνολική τιμή των κραδασμών μπορεί επίσης να χρησιμοποιηθεί για μια προκαταρκτική εκτίμηση της έκθεσης.</p> <p>b) ΠΡΟΕΙΔΟΠΟΙΗΣΗ: η εκπομπή κραδασμών κατά την πραγματική χρήση του εργαλείου μπορεί να είναι διαφορετική από τη συνολική δηλωμένη τιμή ανάλογα με τον τρόπο χρήσης του εργαλείου. Επομένως είναι απαραίτητο, κατά την εργασία, να λάβετε τα παρακάτω μέτρα ασφαλείας για την προστασία του χειριστή: φορέστε γάντια κατά τη χρήση, περιορίστε το χρόνο χρήσης του μηχανήματος και μειώστε το χρόνο χρήσης του μοχλού γκαζιού.</p>

<p>[1] EN - TECHNICAL DATA</p> <p>[2] MAX supply voltage</p> <p>[3] NOMINAL supply voltage</p> <p>[4] Maximum tool rotation speed (cutting line head)</p> <p>[5] Maximum tool rotation speed (4-point blade)</p> <p>[6] Cutting width (cutting line head)</p> <p>[7] Cutting width (4-point blade)</p> <p>[8] Connecting cutting line head</p> <p>[9] Diameter of cutting line (max)</p> <p>[10] Cutting means code</p> <p>[11] Protection code</p> <p>[12] Weight with battery pack</p> <p>[13] Lawn Trimmer</p> <p>[14] Sound pressure level (according to ISO 3744:2010)</p> <p>[15] Uncertainty of measure</p> <p>[16] Measured sound power level (according to ISO 3744:2010)</p> <p>[17] Guaranteed sound power level (according to 2000/14/EC)</p> <p>[18] Brush Cutter</p> <p>[19] Vibrations transmitted to hand on front handle (according to ISO 3744:2010)</p> <p>[20] Vibrations transmitted to hand on rear handle (according to ISO 3744:2010)</p> <p>[21] OPTIONS</p> <p>[22] Cutting means high speed control</p> <p>[23] Accessories available on request</p> <p>[24] Battery pack</p> <p>[25] Battery charger</p> <p>[26] Battery backpack</p> <p>[27] Battery simulator</p> <p>(* This battery can only be used with the battery backpack. Inserting the battery in the machine housing is prohibited.</p> <p>a) NOTE: the declared total vibration value was measured using a normalised test method and can be used to conduct comparisons between one tool and another. The total vibration value can also be used for a preliminary exposure evaluation.</p> <p>b) WARNING: the vibrations emitted during actual use of the tool can differ from the declared total value according to how the tool is used. Whilst working, therefore, it is necessary to adopt the following safety measures designed to protect the operator: wear protective gloves whilst working, use the machine for limited periods at a time and decrease the time during which the throttle control lever is pressed.</p>	<p>[1] ES - DATOS TÉCNICOS</p> <p>[2] Tensión de alimentación MÁX</p> <p>[3] Tensión de alimentación NOMINAL</p> <p>[4] Velocidad máxima de rotación de la herramienta (cabezal porta hilo)</p> <p>[5] Velocidad máxima de rotación de la herramienta (cuchilla de 4 puntas)</p> <p>[6] Ancho de corte (cabezal porta hilo)</p> <p>[7] Ancho de corte (cuchilla de 4 puntas)</p> <p>[8] Enganche cabezal porta hilo</p> <p>[9] Diámetro hilo cabezal (máx)</p> <p>[10] Código dispositivo de corte</p> <p>[11] Código de protección</p> <p>[12] Peso con grupo de batería</p> <p>[13] Cortahierbas</p> <p>[14] Nivel de presión sonora (según ISO 3744:2010)</p> <p>[15] Incertidumbre de medida</p> <p>[16] Nivel de potencia sonora medido (según ISO 3744:2010)</p> <p>[17] Nivel de potencia sonora garantizado (según 2000/14/EC)</p> <p>[18] Desbrozadora</p> <p>[19] Vibraciones transmitidas a la mano en la empuñadura anterior (según ISO 3744:2010)</p> <p>[20] Vibraciones transmitidas a la mano en la empuñadura posterior (según ISO 3744:2010)</p> <p>[21] OPCIONES</p> <p>[22] Mando alta velocidad del dispositivo de corte</p> <p>[23] Accesorios bajo pedido</p> <p>[24] Grupo de batería</p> <p>[25] Cargador de batería</p> <p>[26] Mochila portabaterías</p> <p>[27] Simulador de batería</p> <p>(* El uso de esta batería está permitido únicamente con la mochila portabaterías. Queda prohibido introducir la batería en la cavidad de la máquina.</p> <p>a) NOTA: el valor total de la vibración se ha medido según un método normalizado de prueba y puede utilizarse para realizar una comparación entre una máquina y otra. El valor total de la vibración también se puede emplear para la valoración preliminar de la exposición.</p> <p>b) ADVERTENCIA: la emisión de vibración en el uso efectivo del aparato puede ser diferente al valor total declarado según los modos en los que se utiliza la herramienta. Por ello, durante la actividad se deben poner en práctica las siguientes medidas de seguridad para el usuario: usar guantes, limitar el tiempo de uso de la máquina, así como el tiempo que se mantiene presionada la palanca de mando del acelerador.</p>	<p>[1] ET - TEHNILISED ANDMED</p> <p>[2] TMAX toitepinge</p> <p>[3] NOMINAALNE toitepinge</p> <p>[4] Lõikeseadme maksimum pöördekiirus (nööripeaga)</p> <p>[5] Lõikeseadme maksimum pöördekiirus (4-otsalise kettaga)</p> <p>[6] Lõikelaius (nööripeaga)</p> <p>[7] Lõikelaius (4-harulise teraga)</p> <p>[8] Nööripea ühendus</p> <p>[9] Nööripea läbimõõt (maks.)</p> <p>[10] Lõikeseadme kood</p> <p>[11] Kaitse kood</p> <p>[12] Kaal koos akuga</p> <p>[13] Murustrimmer</p> <p>[14] Helirõhu tase (vastavalt ISO 3744:2010)</p> <p>[15] Mõõtemääramatus</p> <p>[16] Helivõimsuse mõõdetav tase (vastavalt ISO 3744:2010)</p> <p>[17] Garanteeritud helivõimsuse tase (vastavalt 2000/14/EC)</p> <p>[18] Võsalõikaja</p> <p>[19] Eesmiselt käepidemelt käele üle kanduv vibratsioon (vastavalt ISO 3744:2010)</p> <p>[20] Tagumiselt käepidemelt käele üle kanduv vibratsioon (vastavalt ISO 3744:2010)</p> <p>[21] VALIKUD</p> <p>[22] Lõikeseadme suure kiiruse lüüti</p> <p>[23] Tellimisel lisatarvikud</p> <p>[24] Aku</p> <p>[25] Akulaadija</p> <p>[26] Akukott</p> <p>[27] Akusimulaator</p> <p>(* Seda akut saab kasutada ainult koos akukott. Aku sisestamine masina korpusesse on keelatud.</p> <p>a) MÄRKUS: deklareeritud koguvibratsiooni tase mõõdeti standardiseeritud testi käigus, mille abil on võimalik võrrelda omavahel erinevate tööriistade vibratsiooni. Deklareeritud koguvibratsiooni võib kasutada ka eeldatava vibratsiooni käes olemise hindamiseks.</p> <p>b) HOIATUS: tegelikud tööriista kasutamisel tekkinud vibratsioonid võivad erineda deklareeritud koguvibratsiooni tasemest sõltuvalt tööriista kasutamise viisist. Seepärast tuleb töö ajal kasutusel võtta ohutusmeetodid, millega töötajat kaitsta: kandke kasutamise ajal kindaid, piirake masina kasutamise aega ja lühendage perioode, mille vältel hoitakse gaasihooba all.</p>
---	---	---

<p>[1] FI - TEKNISET TIEDOT</p> <p>[2] MAKS. syöttöjännite</p> <p>[3] NIMELLINEN syöttöjännite</p> <p>[4] Työkalun maksimipyörimisnopeus (siimapää)</p> <p>[5] Työkalun maksimipyörimisnopeus (4-kärkinen terä)</p> <p>[6] Leikkuuleveys (siimapää)</p> <p>[7] Leikkuuleveys (4-kärkinen terä)</p> <p>[8] Siimapään kiinnitys</p> <p>[9] Siimapään siiman halkaisija (max)</p> <p>[10] Leikkuuvälineen koodi</p> <p>[11] Suojakoodi</p> <p>[12] Paino</p> <p>[13] Ruohonleikkuri</p> <p>[14] Äänenpaineen taso (ISO 3744:2010:n mukaisesti)</p> <p>[15] Mittauksen epävarmuus</p> <p>[16] Mitattu äänitehotaso (ISO 3744:2010:n mukaisesti)</p> <p>[17] Taattu äänitehotaso (2000/14/EC:n mukaisesti)</p> <p>[18] Trimmeri</p> <p>[19] Etukahvaan kohdistuva tärinä (ISO 3744:2010:n mukaisesti)</p> <p>[20] Takakahvaan kohdistuva tärinä (ISO 3744:2010:n mukaisesti)</p> <p>[21] VALINNAT</p> <p>[22] Leikkuuvälineen suuren nopeuden ohjaus</p> <p>[23] Tilattavat lisävarusteet</p> <p>[24] Akkuyksikkö</p> <p>[25] Akkulaturi</p> <p>[26] Akkureppu</p> <p>[27] Akkusimulaattori</p> <p>(*) Tämän akun käyttö on sallittu vain akkureppu käyttämällä. Akkua ei saa asettaa koneessa olevaan tilaan.</p> <p>a) HUOMAUTUS: tärinän kokonaisarvo on mitattu käyttämällä normalisoitua testimenetelmää ja sitä voidaan käyttää verrattaessa työkaluja keskenään. Tärinän kokonaisarvoa voidaan käyttää myös kun tehdään altistumista koskeva esiarviointi.</p> <p>b) VAROITUS: laitteen tuottama tärinä työvälineen todellisen käytön aikana saattaa poiketa ilmoitetusta kokonaisarvosta käyttötavasta riippuen. Tämän vuoksi on tarpeen soveltaa seuraavia käyttäjäsuojaavia turvatoimenpiteitä: käyttää käsineitä käytön aikana, rajoittaa laitteen käyttöaikaa ja lyhentää aikoja jolloin kaasuttimen vipua pidetään painettuna.</p>	<p>[1] FR - CARACTÉRISTIQUES TECHNIQUES</p> <p>[2] Tension d'alimentation MAX</p> <p>[3] Tension d'alimentation NOMINALE</p> <p>[4] Vitesse maximum de rotation de l'outil (tête à fil)</p> <p>[5] Vitesse maximum de rotation de l'outil (lame à 4 pointes)</p> <p>[6] Largeur de coupe (tête à fil)</p> <p>[7] Largeur de coupe (lame à 4 pointes)</p> <p>[8] Fixation tête à fil</p> <p>[9] Diamètre fil tête (max.)</p> <p>[10] Code organe de coupe</p> <p>[11] Code protection</p> <p>[12] Poids avec batterie</p> <p>[13] Trimmer</p> <p>[14] Niveau de pression sonore (selon la norme ISO 3744:2010)</p> <p>[15] Incertitude de la mesure</p> <p>[16] Niveau de puissance sonore mesuré (selon la norme ISO 3744:2010)</p> <p>[17] Niveau de puissance sonore garanti (selon la norme 2000/14/EC)</p> <p>[18] Débroussaillage</p> <p>[19] Vibrations transmises à la main sur la poignée antérieure (selon la norme ISO 3744:2010)</p> <p>[20] Vibrations transmises à la main sur la poignée postérieure (selon la norme ISO 3744:2010)</p> <p>[21] OPTIONS</p> <p>[22] Commande vitesse maxi de l'organe de coupe</p> <p>[23] Accessoires sur demande</p> <p>[24] Groupe batterie</p> <p>[25] Chargeur de batterie</p> <p>[26] Sac porte-batteries</p> <p>[27] Simulateur de batterie</p> <p>(*) L'utilisation de cette batterie est permise seulement avec le sac porte-batteries. Il est interdit d'insérer la batterie dans le logement situé sur la machine.</p> <p>a) REMARQUE : la valeur totale déclarée des vibrations a été mesurée selon une méthode d'essai normalisée et peut être utilisée pour comparer un outillage avec un autre. La valeur totale des vibrations peut être utilisée aussi pour une évaluation préalable à l'exposition.</p> <p>b) AVERTISSEMENT : l'émission de vibrations lors de l'utilisation effective de l'outillage peut différer de la valeur totale déclarée en fonction des modes d'utilisation de l'outillage. Par conséquent, il est nécessaire, pendant le travail, d'adopter les mesures de sécurité suivantes en vue de protéger l'opérateur : porter des gants durant l'utilisation, limiter les temps d'utilisation de la machine et écourter les temps pendant lesquels le levier de commande de l'accélérateur est enfoncé.</p>	<p>[1] HR - TEHNIČKI PODACI</p> <p>[2] MAKS. napon napajanja</p> <p>[3] NAZIVNI napon napajanja</p> <p>[4] Maksimalna brzina rotacije alata (glava s reznom niči)</p> <p>[5] Maksimalna brzina rotacije alata (trokraki nož)</p> <p>[6] Širina rezanja (glava s reznom niči)</p> <p>[7] Širina rezanja (trokraki nož)</p> <p>[8] Spoj za glavu s reznom niči</p> <p>[9] Promjer niči glave (maks.)</p> <p>[10] Šifra noža</p> <p>[11] Šifra štitnika</p> <p>[12] Težina (s baterijom)</p> <p>[13] Trimer</p> <p>[14] Razina zvučnog tlaka (na osnovu standarda ISO 3744:2010)</p> <p>[15] Mjerna nesigurnost</p> <p>[16] Izmjerena razina zvučne snage (na osnovu standarda ISO 3744:2010)</p> <p>[17] Zajamčena razina zvučne snage (na osnovu standarda 2000/14/EC)</p> <p>[18] Šišać za travu</p> <p>[19] Vibracije koje se prenose na ruku putem prednje ručke (na osnovu standarda ISO 3744:2010)</p> <p>[20] Vibracije koje se prenose na ruku putem stražnje ručke (na osnovu standarda ISO 3744:2010)</p> <p>[21] OPCIJE</p> <p>[22] Upravljački element za veliku brzinu reznog alata</p> <p>[23] Dodatni pribor na upit</p> <p>[24] Baterija</p> <p>[25] Razina zvučnog tlaka</p> <p>[26] Torbica za nošenje baterija</p> <p>[27] Simulator baterije</p> <p>(*) Ne dozvoljava se uporaba ove baterije bez torbica za nošenje baterija. Zabranjeno je stavljati bateriju u sjedište na stroju.</p> <p>a) NAPOMENA: izjavljena ukupna vrijednost vibracija izmjerena je pridržavajući se normirane probne metode i može se koristiti za usporedbu jednog alata s drugim. Ukupnu vrijednost vibracija može se koristiti i u preliminarnoj procjeni izloženosti.</p> <p>b) UPOZORENJE: emisija vibracija pri stvarnoj uporabi alata može se razlikovati od izjavljene ukupne vrijednosti, ovisno o načinima korištenja alata. Stoga je za vrijeme rada potrebno poduzeti sljedeće sigurnosne mjere namijenjene zaštitu rukovatelja: nositi rukavice tijekom uporabe, ograničiti vrijeme korištenja stroja te skratiti vrijeme držanja pritisnute upravljačke ručice gasa.</p>
--	---	---

<p>[1] HU - MŰSZAKI ADATOK</p> <p>[2] MAX tápfeszültség</p> <p>[3] NÉVLEGES tápfeszültség</p> <p>[4] A szerszám maximális forgási sebessége (huzaltár fej)</p> <p>[5] A szerszám maximális forgási sebessége (4 élű vágólap)</p> <p>[6] Munkaszélesség (huzaltár fej)</p> <p>[7] Munkaszélesség (4 élű vágólap)</p> <p>[8] Huzaltár fej csatlakozó</p> <p>[9] Fej húzal keresztmetszet (max.)</p> <p>[10] Vágóegység kódszáma</p> <p>[11] Védelem kódja</p> <p>[12] Súly</p> <p>[13] Fűnyíró</p> <p>[14] Hangnyomásszint (ISO 3744:2010 szabvány alapján)</p> <p>[15] Mérési bizonytalanság</p> <p>[16] Mért zajteljesítmény szint (ISO 3744:2010 szabvány alapján)</p> <p>[17] Garantált zajteljesítmény szint (2000/14/EC szabvány alapján)</p> <p>[18] Fűkasza</p> <p>[19] Az elülső markolatnál a kéz felé továbbított rezgések (ISO 3744:2010 szabvány alapján)</p> <p>[20] A hátsó markolatnál a kéz felé továbbított rezgések (ISO 3744:2010 szabvány alapján)</p> <p>[21] OPCIÓK</p> <p>[22] A vágóegység nagysebességű vezérlése</p> <p>[23] Rendelhető tartozékok</p> <p>[24] Akkumulátor egység</p> <p>[25] Akkumulátor-töltő</p> <p>[26] Akkumulátortartó háttáskák</p> <p>[27] Akkumulátorszimulátor</p>	<p>[1] LT - TECHNINIAI DUOMENYS</p> <p>[2] MAKS. maitinimo įtampa</p> <p>[3] NOMINALI maitinimo įtampa</p> <p>[4] Maksimalus įrankio (pjovimo valo galvutės) sukimosi greitis</p> <p>[5] Maksimalus įrankio (trišakio peilio) sukimosi greitis</p> <p>[6] Pjovimo plotis (pjovimo valo galvutė)</p> <p>[7] Pjovimo plotis (trišakis peilis)</p> <p>[8] Pjovimo valo galvutės jungtis</p> <p>[9] Valo galvutės skersmuo (maks.)</p> <p>[10] Pjovimo įtaiso kodas</p> <p>[11] Apsaugos kodas</p> <p>[12] Svoris</p> <p>[13] Žoliapjovė</p> <p>[14] Garso slėgio lygis (pagal „ISO 3744:2010“)</p> <p>[15] Matavimo paklaida</p> <p>[16] Išmatuotas garso galios lygis (pagal „ISO 3744:2010“)</p> <p>[17] Garantuotas garso galios lygis (pagal „2000/14/EC“)</p> <p>[18] Krūmapjovė</p> <p>[19] Vibracijos lygis, priekinė rankena (pagal „ISO 3744:2010“)</p> <p>[20] Vibracijos lygis, galinė rankena (pagal „ISO 3744:2010“)</p> <p>[21] PASIRENKAMI PRIEDAI</p> <p>[22] Pjovimo įtaiso valdymo didelių greičių įtaisas</p> <p>[23] Priedai, kuriuos galima užsisakyti</p> <p>[24] Baterijos blokas</p> <p>[25] Baterijos įkroviklis</p> <p>[26] Akumuliatorių laikiklio kuprinė</p> <p>[27] Akumuliatoriaus simuliatorius</p>	<p>[1] LV - TEHNISKIE DATI</p> <p>[2] MAKS. barošanas spriegums</p> <p>[3] NOMINĀLAIS barošanas spriegums</p> <p>[4] Maksimālais instrumenta griešanās ātrums (aukļas turēšanas galviņa)</p> <p>[5] Maksimālais instrumenta griešanās ātrums (asmens ar 4 smailēm)</p> <p>[6] Pļaušanas platums (aukļas turēšanas galviņa)</p> <p>[7] Pļaušanas platums (asmens ar 4 smailēm)</p> <p>[8] Aukļas turēšanas galviņas stiprinājums</p> <p>[9] Galviņas aukļas diametrs (maks.)</p> <p>[10] Griezējierīces kods</p> <p>[11] Aizsarga kods</p> <p>[12] Masa</p> <p>[13] Zāles plāvējs</p> <p>[14] Skaņas spiediena līmenis (Saskaņā ar ISO 3744:2010 prasībām)</p> <p>[15] Mērijumu kļūda</p> <p>[16] Mērītās skaņas jaudas līmenis (Saskaņā ar ISO 3744:2010 prasībām)</p> <p>[17] Garantētās skaņas jaudas līmenis (Saskaņā ar 2000/14/EC prasībām)</p> <p>[18] Krūmgriezis</p> <p>[19] No priekšējā roktura roki nododamā vibrācija (Saskaņā ar ISO 3744:2010 prasībām)</p> <p>[20] No aizmugurējā roktura roki nododamā vibrācija (Saskaņā ar ISO 3744:2010 prasībām)</p> <p>[21] PĀPILDAPRĪKJUMS</p> <p>[22] Griezējierīces ātruma regulators</p> <p>[23] Piederumi pēc pieprasījuma</p> <p>[24] Bateriju pakete</p> <p>[25] Akumulatoru lādētājs</p> <p>[26] Akumulatoru pārnesēšanas mugursoma</p> <p>[27] Akumulatora simulators</p>
<p>(* Ennek az akkumulátornak a használata csak az akkumulátortartó háttáskák megengedett. Tilos behelyezni az akkumulátort a gépbe.</p> <p>a) MEGJEGYZÉS: a rezgés névleges összértékét szabványos teszt módszerrel mértük, ezért alkalmazható más szerszámokkal való összehasonlításra. A rezgés névleges összértéke a kitettsg előzetes értékelésére is alkalmas.</p> <p>b) FIGYELMEZTETÉS: a szerszám valós használata során keletkező rezgés eltérhet a névleges összértéktől a szerszám használati módjának függvényében. Ezért a munka alatt alkalmazni kell a kezelő védelmét szolgáló biztonsági intézkedéseket: viseljen munkakesztyűt a használat során, korlátozza a gép használati idejét és lehetőleg rövid ideig tartsa nyomva a gázkart.</p>	<p>(* Šio akumuliatoriaus naudojimas galimas tik akumuliatorių laikiklio kuprinė . Draudžiama įvesti akumuliatorių į įrenginio ertmę.</p> <p>a) PASTABA: bendras deklaruojamas vibracijų lygis buvo išmatuotas laikantis standartizuoto bandymo metodo ir gali būti naudojamas lyginant vieną įrankį su kitu. Bendras vibracijų lygis gali būti naudojamas preliminariam vibracijų įvertinimui.</p> <p>b) ĮSPĖJIMAS: vibracijų sklaidimo lygis eksploatuojant įrenginį gali skirtis nuo bendro deklaruojamo vibracijų lygio, priklausomai nuo būdų, kaip bus naudojamas įrankis. Dėl šios priežasties darbo metu yra būtina imtis saugos priemonių, susijusių su operatoriaus apsauga: naudojimo metu mūvėti pirštines, riboti įrenginio darbo trukmę ir trumpinti laiką, kurio metu būna paspausta akceleratoriaus valdymo svirtis.</p>	<p>(* Šo akumulatoru drīkst izmantot tikai kopā ar akumulatoru pārnesēšanas mugursoma. Ir aizliegts ievietot akumulatoru mašīnas nodalījumā.</p> <p>a) PIEZĪME: kopējā norādītā vibrāciju intensitātes vērtībā tika izmērīta, izmantojot standarta pārbaudes metodi, un to var izmantot ierīču savstarpējai salīdzināšanai. Kopējā vibrāciju intensitātes vērtību var izmantot arī sākotnējai ekspozīcijas novērtēšanai.</p> <p>b) BRĪDINĀJUMS: vibrāciju līmenis ierīces faktiskās izmantošanas laikā var atšķirties no kopējās norādītās vērtības, atkarībā no ierīces izmantošanas veida. Tāpēc darba laikā ir svarīgi izmantot šādas operatora aizsardzības līdzekļus: izmantošanas laikā valkājiet cimdus, ierobežojiet mašīnas izmantošanas laiku un sāisniet laiku, kuru akceleratora vadības svira atrodas nospiešā stāvoklī.</p>

<p>[1] МК - ТЕХНИЧКИ ПОДАТОЦИ</p> <p>[2] МАКСИМАЛЕН напон</p> <p>[3] НОМИНАЛЕН напон</p> <p>[4] Максимална брзина на ротација на дополнителната опрема (калем со конец)</p> <p>[5] Максимална брзина на ротација на дополнителната опрема (нож со 4 запци)</p> <p>[6] Ширина на косење (калем со конец)</p> <p>[7] Ширина на косење (нож со 4 запци)</p> <p>[8] Прицврстен калем со конец</p> <p>[9] Дијаметар на калемот со конец (манс)</p> <p>[10] Код на уредот за сечење</p> <p>[11] Код на заштитата</p> <p>[12] Тежина со</p> <p>[13] Тример за трева</p> <p>[14] Ниво на звучен притисок (според ISO 3744:2010)</p> <p>[15] Отстапување од мерењата</p> <p>[16] Измерено ниво на бучава (според ISO 3744:2010)</p> <p>[17] Гарантирано ниво на бучава според 2000/14/EC)</p> <p>[18] Уред за кастрење грмушки</p> <p>[19] Вибрации што се пренесуваат на раце од предната рачка (според ISO 3744:2010)</p> <p>[20] Вибрации што се пренесуваат на раце од задната рачка (според ISO 3744:2010)</p> <p>[21] ОПЦИИ</p> <p>[22] Команда за голема брзина на уредот со сечивото</p> <p>[23] Додатоци достапни на барање</p> <p>[24] Батерии</p> <p>[25] Полнач за батерија</p> <p>[26] Ранаец за батерија</p> <p>[27] Симулатор на батерија</p>	<p>[1] NL - TECHNISCHE GEGEVENS</p> <p>[2] Voedingsspanning MAX</p> <p>[3] Voedingsspanning NOMINAL</p> <p>[4] Maximale rotatiesnelheid van het werktuig (draadhouder)</p> <p>[5] Maximale rotatiesnelheid van het werktuig (mes met 4 punten)</p> <p>[6] Snijbreedte (draadhouder)</p> <p>[7] Snijbreedte (mes met 4 punten)</p> <p>[8] Bevestiging draadhouder</p> <p>[9] Diameter draadhouder (max)</p> <p>[10] Code snij-inrichting</p> <p>[11] Code bescherming</p> <p>[12] Gewicht met batterij-eenheid</p> <p>[13] Grasmaaier</p> <p>[14] Niveau geluidsdruk (op basis van ISO 3744:2010)</p> <p>[15] Meetonzekerheid</p> <p>[16] Gemeten geluidsvermogniveau (op basis van ISO 3744:2010)</p> <p>[17] Gegarandeerd geluidsniveau (op basis van 2000/14/EC)</p> <p>[18] Bosmaaier</p> <p>[19] Trillingen overgedragen op de hand op de voorste handgreep (op basis van ISO 3744:2010)</p> <p>[20] Trillingen overgedragen op de hand op de achterste handgreep (op basis van ISO 3744:2010)</p> <p>[21] OPTIES</p> <p>[22] Commando hoge snelheid van de snij-inrichting</p> <p>[23] Optionele accessoires</p> <p>[24] Batterij-eenheid</p> <p>[25] Batterijlader</p> <p>[26] Accuhouder</p> <p>[27] Accusimulator</p>	<p>[1] NO - TEKNISKE DATA</p> <p>[2] MAX forsyningsspenning</p> <p>[3] NOMINAL forsyningsspenning</p> <p>[4] Maksimal omdreiningshastighet for verktøyet (trådspolen)</p> <p>[5] Maksimal omdreiningshastighet for verktøyet (knivblad med 4 spisser)</p> <p>[6] Klippebredde (trådspole)</p> <p>[7] Klippebredde (knivblad med 4 spisser)</p> <p>[8] Feste for trådspole</p> <p>[9] Diameter for trådspolens tråd (maks)</p> <p>[10] Artikkelnnummer for klippeinnretning</p> <p>[11] Artikkelnnummer for vern</p> <p>[12] Vekt</p> <p>[13] Gresstrimmer</p> <p>[14] Lydtrykknivå (iht. ISO 3744:2010)</p> <p>[15] Måleusikkerhet</p> <p>[16] Målt lydteffektnivå (iht. ISO 3744:2010)</p> <p>[17] Garantert lydteffektnivå (iht. 2000/14/EC)</p> <p>[18] Ryddesag</p> <p>[19] Vibrasjoner overført til hånden på det fremre håndtaket (iht. ISO 3744:2010)</p> <p>[20] Vibrasjoner overført til hånden på det bakre håndtaket (iht. ISO 3744:2010)</p> <p>[21] EKSTRAUTSTYR</p> <p>[22] Kommando høy hastighet ved klippeinnretning</p> <p>[23] Tilleggsutstyr på forespørsel</p> <p>[24] Batterienhet</p> <p>[25] Batterilader</p> <p>[26] Batteriryggsekk</p> <p>[27] Batterisimulator</p>
<p>(* Употребата на оваа батерија е одобрена само со Ранаец за батерија. Треба да ја вметнете батеријата во нејзиното место на машината.</p> <p>a) ЗАБЕЛЕШКА: Вкупната посочена вредност за вибрациите е измерена со пробен метод за нормализирање и може да се користи за споредбена вредност на еден уред со друг. Вкупната вредност на вибрациите може да се користи и за прелиминарна проценка на изложеноста.</p> <p>b) ВНИМАНИЕ: емисијата на вибрациите при ефективна употреба може да се разликува од вкупната посочена вредност според начинот на употреба на уредот. Затоа е неопходно во текот на работата да се направат повеќе безбедносни мерења за да се заштити операторот: носете чевли во текот на употребата, ограничете го времето на употреба на машината и скратете го времето кога треба да се притисне рачката за управување со забрзувачот.</p>	<p>(* Het gebruik van deze accu is enkel toegestaan met het accuhouder. Het is verboden de accu in de huizing van de machine te plaatsen.</p> <p>a) OPMERING: de totale verklaarde waarde van de trillingen werd gemeten met een genormaliseerde testmethode en kan gebruikt worden voor een vergelijking tussen twee werktuigen. De totale waarde van de trillingen kan ook gebruikt worden in een voorafgaande evaluatie van de blootstelling.</p> <p>b) WAARSCHUWING: de emissie van trillingen bij het effectief gebruik van het werktuig kan verschillen van de totale verklaarde waarden, al naar gelang de manieren waarop het werktuig gebruikt wordt. Daarom is het noodzakelijk, tijdens het werk, de volgende veiligheidsmaatregelen toe te passen om de bediener te beschermen: handschoenen te gebruiken tijdens het gebruik, het gebruik van de machine te beperken en de de bedieningshendel van de versnelling zo kort mogelijk ingedrukt te houden.</p>	<p>(* Bruk av dette batteriet er kun tillatt med bruk av batteriryggsekk. Det er forbudt å sette batteriet på plass i maskinen.</p> <p>a) MERK: Oppgitt totalverdi for vibrasjonene har blitt målt ved å bruke en normal prøvemåte og kan brukes for å sammenligne et redskap med et annet. Den totale vibrasjonsverdien kan også brukes i en foreløpig eksponeringsvurdering.</p> <p>b) ADVARSEL: emisjon av vibrasjoner ved effektiv bruk av redskapet kan avvike fra oppgitt totalverdi i henhold til måten redskapet brukes på. Derfor er det nødvendig, under arbeidet, å ta i bruk følgende sikkerhetstiltak for å beskytte operatoren: iføre seg hanskert ved bruk, begrense maskinens brukstid og korte ned på tiden som man holder inne akselerator kommandospaken.</p>

<p>[1] PL - DANE TECHNICZNE</p> <p>[2] Napięcie zasilania MAKŚ</p> <p>[3] Napięcie zasilania ZNAMIONOWE</p> <p>[4] Maksymalna prędkość obrotowa urządzenia (głowica żyłkowa)</p> <p>[5] Maksymalna prędkość obrotowa urządzenia(ostrze 4 -zębne)</p> <p>[6] Szerokość cięcia (głowica żyłkowa)</p> <p>[7] Szerokość cięcia (ostrze 4 - zębne)</p> <p>[8] Montaż głowicy żyłkowej</p> <p>[9] Średnica głowicy żyłkowej (maks)</p> <p>[10] Kod agregatu tnącego</p> <p>[11] Kod zabezpieczenia</p> <p>[12] Ciężar</p> <p>[13] Kosiarka</p> <p>[14] Poziom ciśnienia akustycznego (zgodnie z ISO 3744:2010)</p> <p>[15] Błąd pomiaru</p> <p>[16] Mierzony poziom mocy akustycznej (zgodnie z ISO 3744:2010)</p> <p>[17] Gwarantowany poziom mocy akustycznej (zgodnie z 2000/14/EC)</p> <p>[18] Podkaszarka</p> <p>[19] Wibracje przekazywane na rękę poprzez uchwyt przedni (zgodnie z ISO 3744:2010)</p> <p>[20] Wibracje przekazywane na rękę poprzez uchwyt tylny (zgodnie z ISO 3744:2010)</p> <p>[21] OPCJE</p> <p>[22] Sterowanie urządzeniem tnącym przy dużej prędkości</p> <p>[23] Akcesoria dostępne na zamówienie</p> <p>[24] Zespół akumulatora</p> <p>[25] Ładowarka akumulatora</p> <p>[26] Plecakowy uchwyt na akumulator</p> <p>[27] Symulator akumulatora</p>	<p>[1] PT - DADOS TÉCNICOS</p> <p>[2] Tensão de alimentação MÁX</p> <p>[3] Tensão de alimentação NOMINAL</p> <p>[4] Velocidade máxima de rotação da ferramenta (cabeça porta-fio)</p> <p>[5] Velocidade máxima de rotação da ferramenta (lâmina de 4 pontas)</p> <p>[6] Largura de corte (cabeça porta-fio)</p> <p>[7] Largura de corte (lâmina de 4 pontas)</p> <p>[8] Engate cabeça porta-fio</p> <p>[9] Diâmetro fio da cabeça (máx)</p> <p>[10] Código dispositivo de corte</p> <p>[11] Código de proteção</p> <p>[12] Peso</p> <p>[13] Corta-erva</p> <p>[14] Nivel de pressão sonora (com base na ISO 3744:2010)</p> <p>[15] Incerteza de medição</p> <p>[16] Nivel medido de potência sonora (com base na ISO 3744:2010)</p> <p>[17] Nivel garantido de potência sonora (com base na 2000/14/EC)</p> <p>[18] Aparadora</p> <p>[19] Vibrações transmitidas na mão sobre a pega dianteira (com base na ISO 3744:2010)</p> <p>[20] Vibrações transmitidas na mão sobre a pega traseira (com base na ISO 3744:2010)</p> <p>[21] OPÇÕES</p> <p>[22] Comando velocidade alta do dispositivo de corte</p> <p>[23] Acessórios a pedido</p> <p>[24] Grupo bateria</p> <p>[25] Carregador de bateria</p> <p>[26] Mochila porta-baterias</p> <p>[27] Simulador de bateria</p>	<p>[1] RO - DATE TEHNICE</p> <p>[2] Tensiune de alimentare MAX</p> <p>[3] Tensiune de alimentare NOMINALĂ</p> <p>[4] Viteză maximă de rotație a sculei (unitate de suport fir)</p> <p>[5] Viteză maximă de rotație a sculei (lamă cu 4 dinți)</p> <p>[6] Lățime de tăiere (cap de suport fir)</p> <p>[7] Lățime de tăiere (lamă cu 4 dinți)</p> <p>[8] Punct de prindere a unității de suport fir</p> <p>[9] Diametru fir unitate (max)</p> <p>[10] Codul dispozitivului de tăiere</p> <p>[11] Codul protecției</p> <p>[12] Greutate (cu baterie)</p> <p>[13] Cositoare iarbă</p> <p>[14] Nivel de presiune sonoră (în conformitate cu ISO 3744:2010)</p> <p>[15] Nesigurantă în măsurare</p> <p>[16] Nivel de putere sonoră măsurat (în conformitate cu ISO 3744:2010)</p> <p>[17] Nivel de putere sonoră garantat (în conformitate cu 2000/14/EC)</p> <p>[18] Coasă electrică</p> <p>[19] Vibrații percepute de mâna operatorului, pe mânerul anterior (în conformitate cu ISO 3744:2010)</p> <p>[20] Vibrații percepute de mâna operatorului, pe mânerul posterior (în conformitate cu ISO 3744:2010)</p> <p>[21] OPȚIUNI</p> <p>[22] Comandă de înaltă viteză a dispozitivului de tăiere</p> <p>[23] Accesorii la cerere</p> <p>[24] Grupul acumulator</p> <p>[25] Alimentator pentru baterie</p> <p>[26] Rucsac pentru baterii</p> <p>[27] Simulator de baterie</p>
<p>(*) Zastosowanie niniejszego akumulatora jest dozwolone wyłącznie wraz plecakowy uchwyt na akumulator. Zakazane jest wkładanie akumulatora do gniazda w maszynie.</p> <p>a) UWAGA: Całkowita wskazana wartość drgań została zmierzona zgodnie ze znormalizowaną metodą badania i może być wykorzystana w celu dokonania porównania między dwoma urządzeniami. Całkowita wartość drgań może być również stosowana do wstępnej oceny zagrożenia.</p> <p>b) UWAGA: emisja drgań w praktycznym zastosowaniu niniejszego narzędzia może się różnić od deklarowanej wartości łącznej, w zależności od sposobu użytkowania urządzenia. Dlatego, w celu zapewnienia bezpieczeństwa użytkownika, konieczne jest podczas pracy z urządzeniem podjęcie następujących środków bezpieczeństwa: noszenie rękawic podczas korzystania z urządzenia, ograniczenie czasu użytkowania urządzenia i skrócenie czasu trzymania wciśniętej dźwigni obrotów silnika.</p>	<p>(*) O uso desta bateria somente é permitido com o mochila porta-baterias. É proibido inserir a bateria no alojamento da máquina.</p> <p>a) NOTA: o valor total declarado das vibrações foi mensurado de acordo com um método normalizado de ensaio e pode ser utilizado para comparar uma ferramenta com a outra. O valor total das vibrações também pode ser utilizado para uma avaliação preliminar da exposição.</p> <p>b) ADVERTÊNCIA: a emissão de vibrações no uso efetivo da ferramenta pode ser diversa do valor total declarado de acordo com os modos com os quais a ferramenta é utilizada. Portanto, durante o trabalho, é necessário adotar as seguintes medidas de segurança para proteger o operador: usar luvas durante o uso, limitar o tempo de utilização da máquina e encurtar o tempo durante o qual a alavanca de comando é mantida pressionada.</p>	<p>(*) Această baterie poate fi utilizată doar cu rucsac pentru baterii. Se interzice introducerea bateriei în locașul de pe mașină.</p> <p>a) OBSERVAȚIE: valoarea totală declarată a vibrațiilor a fost măsurată ținându-se cont de o metodă de probă normalizată și poate fi utilizată pentru a compara instrumentele între ele. Valoarea totală a vibrațiilor poate fi utilizată și pentru o evaluare preliminară a expunerii.</p> <p>b) AVERTISMENT: emisia de vibrații în utilizarea efectivă a instrumentului poate fi diferită față de valoarea totală declarată, în funcție de modulile în care se utilizează instrumentul. Din acest motiv este nevoie ca, în timpul sesiunii de lucru, să se adopte următoarele măsuri de siguranță menite să protejeze operatorul: purtarea mănușilor în timpul utilizării, limitarea duratei de utilizarea a mașinii și scurtarea duratei în care se ține apăsată maneta de comandă a acceleratoului.</p>

<p>[1] RU - ТЕХНИЧЕСКИЕ ХАРАКТЕРИСТИКИ</p> <p>[2] МАКС. напряжение питания</p> <p>[3] НОМИНАЛЬНОЕ напряжение питания</p> <p>[4] Максимальная скорость вращения инструмента (триммерная головка)</p> <p>[5] Максимальная скорость вращения инструмента (нож с 4 лопастями)</p> <p>[6] Ширина скашивания (триммерная головка)</p> <p>[7] Ширина скашивания (нож с 4 лопастями)</p> <p>[8] Крепление триммерной головки</p> <p>[9] Диаметр корда (макс.)</p> <p>[10] Код режущего приспособления</p> <p>[11] Код защиты</p> <p>[12] Вес (с аккумулятором)</p> <p>[13] газоносокосилка</p> <p>[14] Уровень звукового давления (согласно ISO 3744:2010)</p> <p>[15] Погрешность измерения</p> <p>[16] Уровень измеренной звуковой мощности (согласно ISO 3744:2010)</p> <p>[17] Гарантируемый уровень звуковой мощности (согласно 2000/14/EC)</p> <p>[18] Уровень вибрации</p> <p>[19] Вибрация, сообщаемая руке на передней рукоятке (согласно ISO 3744:2010)</p> <p>[20] Вибрация, сообщаемая руке на задней рукоятке (согласно ISO 3744:2010)</p> <p>[21] ОПЦИИ</p> <p>[22] Управление высокой скоростью режущего приспособления</p> <p>[23] Принадлежности – навесные орудия по заказу</p> <p>[24] Аккумулятор</p> <p>[25] Зарядное устройство</p> <p>[26] Ранцевый держатель для батарей</p> <p>[27] Эмулятор батареи</p>	<p>[1] SK - TECHNICKÉ PARAMETRE</p> <p>[2] MAX. napájacie napätie</p> <p>[3] NOMINÁLNE napájacie napätie</p> <p>[4] Maximálna rýchlosť otáčania nástroja (strunová hlava)</p> <p>[5] Maximálna rýchlosť otáčania nástroja (trojzubec)</p> <p>[6] Záber (strunová hlava)</p> <p>[7] Záber (trojzubec)</p> <p>[8] Úchyt strunovej hlavy</p> <p>[9] Priemer struny (max.)</p> <p>[10] Kód kosiaceho zariadenia</p> <p>[11] Kód ochranného krytu</p> <p>[12] Hmotnosť</p> <p>[13] Kosačka</p> <p>[14] Úroveň akustického tlaku (na základe ISO 3744:2010)</p> <p>[15] Nepresnosť merania</p> <p>[16] Hladina nameraného akustického výkonu (na základe ISO 3744:2010)</p> <p>[17] Zaručená úroveň akustického výkonu (na základe 2000/14/EC)</p> <p>[18] Krovínorez</p> <p>[19] Vibrácie prenášané na ruku na prednej rukoväti (na základe ISO 3744:2010)</p> <p>[20] Vibrácie prenášané na ruku na zadnej rukoväti (na základe ISO 3744:2010)</p> <p>[21] MOŽNOSTI</p> <p>[22] Ovládanie vysokej rýchlosti kosiaceho zariadenia</p> <p>[23] Prídavné zariadenia na požiadanie</p> <p>[24] Akumulátorová jednotka</p> <p>[25] Nabitáčka akumulátora</p> <p>[26] Batoh na akumulátory</p> <p>[27] Simulátor akumulátora</p>	<p>[1] SL - TEHNIČNI PODATKI</p> <p>[2] Največja napetost električnega napajanja</p> <p>[3] Nazivna napetost električnega napajanja</p> <p>[4] Največja hitrost rotacije orodja (glava z nitjo)</p> <p>[5] Največja hitrost rotacije orodja (rezilo s tremi konicami)</p> <p>[6] Širina košnje (glava z nitjo)</p> <p>[7] Širina košnje (rezilo s tremi konicami)</p> <p>[8] Priključek za glavo z nitjo</p> <p>[9] Premer niti (max)</p> <p>[10] Šifra rezalne naprave</p> <p>[11] Šifra zaščite</p> <p>[12] Teža z baterijo</p> <p>[13] Kosilnica</p> <p>[14] Raven zvočnega pritiska (glede na ISO 3744:2010)</p> <p>[15] Merilna negotovost</p> <p>[16] Raven izmerjene zvočne moči (glede na ISO 3744:2010)</p> <p>[17] Raven zagotovljene zvočne moči (glede na 2000/14/EC)</p> <p>[18] Obrezovalnik</p> <p>[19] Vibracije, ki se prenašajo na roko na srednjem ročaju (glede na ISO 3744:2010)</p> <p>[20] Vibracije, ki se prenašajo na roko na zadnjem ročaju (glede na ISO 3744:2010)</p> <p>[21] OPCIJE</p> <p>[22] Komanda za visoko hitrost vrtenja rezalne naprave</p> <p>[23] Dodatni priključki na zahtevo</p> <p>[24] Enota baterije</p> <p>[25] Polnilnik baterije</p> <p>[26] Nahrbtnik za baterije</p> <p>[27] Simulator baterije</p>
<p>(*) Использование данной батареи разрешено только с Ранцевый держатель для батарей. Запрещено устанавливать батарею в отсек на машине.</p> <p>a) ПРИМЕЧАНИЕ: общий заявленный уровень вибрации был измерен с использованием нормализованного метода испытаний, и его можно использовать для сравнения различных инструментов между собой. Общий уровень вибрации можно также использовать для предварительной оценки подверженности воздействию вибрации.</p> <p>b) ПРЕДУПРЕЖДЕНИЕ: уровень вибрации во время фактической эксплуатации инструмента может отличаться от общего заявленного значения и зависит от режимов эксплуатации инструмента. Поэтому во время работы необходимо принимать следующие меры безопасности для защиты оператора: работать в перчатках, ограничивать время использования машины и сокращать время, в течение которого рычаг управления дросселем остается нажатым.</p>	<p>(*) Použitie tohto akumulátora je dovolené len s batoh na akumulátory. Je zakázané vkladat akumulátor do uloženia na stroji.</p> <p>a) POZNÁMKA: vyhlásená celková hodnota vibrácií bola nameraná s použitím normalizovanej skúšobnej metódy a je možné ju použiť na porovnanie jednotlivých nástrojov. Celková hodnota vibrácií môže byť použitá aj pri prípravnom vyhodnocovaní vibrácií.</p> <p>b) VAROVANIE: emisia vibrácií pri skutočnom použití nástroja môže byť odlišná od vyhlásenej celkovej hodnoty v závislosti na režimoch, v ktorých sa daný nástroj používa. Preto je potrebné počas práce prijať nižšie uvedené bezpečnostné opatrenia, ktoré majú za cieľ ochrániť operátora: počas bežného použitia majte nasadené rukavice, obmedzte dobu použitia stroja a skráťte doby, počas ktorých je zatlačená ovládacia páka plynu.</p>	<p>(*) To baterijo je dovoljeno uporabljati le s batoh na akumulátory. Baterijo je prepovedano vstavljati v ležišče v stroju.</p> <p>a) OPOMBA: Deklarirana skupna vrednost vibracij je bila izmerjena v skladu s normirano metodo preizkušanja; mogoče jo je uporabiti za primerjavo med različnimi orodji. Skupna vrednost vibracij se lahko uporabi tudi za predhodno oceno izpostavitve.</p> <p>b) OPOZORILO: Med dejansko uporabo orodja se oddajna vibracije lahko razlikujejo od deklarirane skupne vrednosti, kar je odvisno od načina uporabe orodja. Zato je treba med delom udeležati naslednje varnostne ukrepe za zaščito upravljavca: med delom nosite rokavice, omejite čas uporabe stroja in skrajšajte intervale, med katerimi pritisnete na komandni vzvod pospeševalnika.</p>

<p>[1] SR - TEHNIČKI PODACI</p> <p>[2] Napon napajanja MAKŠ</p> <p>[3] Napon napajanja NOMINALN</p> <p>[4] Maksimalna brzina okretanja alatke (glava s reznom niti)</p> <p>[5] Maksimalna brzina okretanja alatke (trokrako sečivo)</p> <p>[6] Širina rezanja (glava s reznom niti)</p> <p>[7] Širina rezanja (trokrako sečivo)</p> <p>[8] Priključak za glavu s reznom niti</p> <p>[9] Prečnik niti glave (maks.)</p> <p>[10] Šifra rezne glave</p> <p>[11] Šifra štitnika</p> <p>[12] Težina sa baterije</p> <p>[13] Sekač trave</p> <p>[14] Nivo zvučnog pritiska (na osnovu standarda ISO 3744:2010)</p> <p>[15] Merna nesigurnost</p> <p>[16] Izmeren nivo zvučne snage (na osnovu standarda ISO 3744:2010)</p> <p>[17] Garantovan nivo zvučne snage (na osnovu standarda 2000/14/EC)</p> <p>[18] Trimer</p> <p>[19] Vibracije koje se prenose na ruku na prednjoj dršci (na osnovu standarda ISO 3744:2010)</p> <p>[20] Vibracije koje se prenose na ruku na levjoj dršci (na osnovu standarda ISO 3744:2010)</p> <p>[21] OPCJIE</p> <p>[22] Komanda za veliku brzinu rezne glave</p> <p>[23] Dodatna oprema na zahtev</p> <p>[24] Akumulatorska baterija</p> <p>[25] Punjač baterije</p> <p>[26] Ranac za baterije</p> <p>[27] Simulator baterije</p> <p>(* Uпотреba ovog akumulatora (baterije) dozvoljena je samo s ranac za baterije. Zabranjeno je stavljati akumulator (bateriju) u kućište na mašini.</p> <p>a) NAPOMENA: ukupna prijavljena vrednost vibracija izmerena je prema normalizovanoj metodi ispitivanja i može se koristiti za poređenje dve alatke. Ukupna vrednost vibracija može se koristiti i prilikom vodne procene izloženosti.</p> <p>b) UPOZORENJE: emisija vibracija prilikom efektivne upotrebe alatke može se razlikovati od ukupne prijavljene vrednosti u zavisnosti od načina na koji se koristi alatka. Stoga je potrebno, za vreme rada, primeniti sledeće sigurnosne mere u cilju zaštite radnika: nositi rukavice za vreme upotrebe, smanjiti vreme korišćenja mašine i skratiti vreme pritisakanja poluge komande gasa.</p>	<p>[1] SV - TEKNISKA SPECIFIKATIONER</p> <p>[2] Matningsspänning MAX</p> <p>[3] Matningsspänning NOMINAL</p> <p>[4] Verktygets maximala rotationshastighet (trimmerhuvud)</p> <p>[5] Verktygets maximala rotationshastighet (4-tandat blad)</p> <p>[6] Klippbredd (trimmerhuvud)</p> <p>[7] Klippbredd (4-tandat blad)</p> <p>[8] Fäste för trimmerhuvud</p> <p>[9] Trådens diameter (max)</p> <p>[10] Skärenhetens kod</p> <p>[11] Skyddskod</p> <p>[12] Vikt batterigrupp</p> <p>[13] Gråstrimmer</p> <p>[14] Ljudtrycksnivå (enligt ISO 3744:2010)</p> <p>[15] Tivvel med mått</p> <p>[16] Uppmått ljudeffektivnivå (enligt ISO 3744:2010)</p> <p>[17] Garanterad ljudeffektivnivå (enligt 2000/14/EC)</p> <p>[18] Trimmer</p> <p>[19] Vibrationer på handen på det främre handtaget (enligt ISO 3744:2010)</p> <p>[20] Vibrationer på handen på det bakre handtaget (enligt ISO 3744:2010)</p> <p>[21] ILLVAL</p> <p>[22] Höghastighetreglage för skärenheten</p> <p>[23] Fällvalstillbehör</p> <p>[24] Batterigrupp</p> <p>[25] Batteriladdare</p> <p>[26] Batteriväska</p> <p>[27] Batterisimulator</p> <p>(* Detta batteri får endast användas med Batteriväska. Det är förbjudet att sätta i batteriet i facket på maskinen.</p> <p>a) ANMÄRKNING: det totala angivna vibrationsvärdet har mätts i enlighet med en standardiserad testmetod och kan användas för en jämförelse mellan olika verktyg. Det totala vibrationsvärdet kan användas även vid en preliminär exponeringsbedömning.</p> <p>b) VARNING: vibrationsemissioner under användningen av verktyget kan skilja sig från det totala värdet som anges beroende på hur verktyget används. Därför är det nödvändigt, under arbetet, att tillämpa de följande säkerhetsåtgärderna som avses för att skydda föraren: bär handskar under användningen, begränsa användningstiden och tiderna som gasreglagets spak hålls nedtryckt.</p>	<p>[1] TR - TEKNİK VERİLER</p> <p>[2] MAKŠ. besleme gerilimi</p> <p>[3] NOMINAL besleme gerilimi</p> <p>[4] Aletin maksimum rotasyon hızı (misinalı kesme kafası)</p> <p>[5] Aletin maksimum rotasyon hızı (4 uçlu bıçak)</p> <p>[6] Kesim genişliği (misinalı kesme kafası)</p> <p>[7] Kesim genişliği (4 uçlu bıçak)</p> <p>[8] Misinalı kesme kafası bağlantısı</p> <p>[9] Kesme kafası çapı (maks)</p> <p>[10] Kesim düzeni kodu</p> <p>[11] Koruma kodu</p> <p>[12] Batarya grubu</p> <p>[13] Çim biçme makinesi</p> <p>[14] Ses basınç seviyesi (ISO 3744:2010'e dayalı)</p> <p>[15] Ölçü belirsizliği</p> <p>[16] Ölçülen ses güç seviyesi (ISO 3744:2010'e dayalı)</p> <p>[17] Garanti edilen ses güç seviyesi (2000/14/EC'e dayalı)</p> <p>[18] Çalı budama makinesi</p> <p>[19] Ön kabza üzerindeki ele aktarılan titreşim (ISO 3744:2010'e dayalı)</p> <p>[20] Arka kabza üzerindeki ele aktarılan titreşim (ISO 3744:2010'e dayalı)</p> <p>[21] SEÇENEKLER</p> <p>[22] Kesim düzeni yüksek hız kumandası</p> <p>[23] Talep üzerine aksesuarlar</p> <p>[24] Batarya grubu</p> <p>[25] Batarya şarjörü</p> <p>[26] Batarya sırt çantası</p> <p>[27] Batarya simülâtörü</p> <p>(* Bu bataryanın yalnızca batarya sırt çantası birlikte kullanılmasına izin verilir. Bataryanın makine üzerindeki yuvaya yerleştirilmesi yasaktır.</p> <p>a) NOT: beyan edilen toplam titreşim değeri, normalize edilmiş test yöntemine uygun şekilde ölçülmüştür ve bir takım ile değeri arasında karşılaştırma yapmak amacıyla kullanılabilir. Toplam titreşim değeri aynı zamanda maruz kalma durumuna dair ön değerlendirme yaparken de kullanılabilir.</p> <p>b) UYARI: takımın etkili kullanım srasında yayılan titreşim, takımın kullanıma şekline bağlı olarak beyan edilen toplam değerden farklı olabilir. Bu nedenle, çalışma yapılırken operatörü korumaya yönelik aşağıdaki güvenlik tedbirleri alınmalıdır: kullanım sırasında eldiven takın, makinenin kullandığı süreleri sınırlandırın ve gaz kumanda levyesinin basılı tutulduğu süreleri kısaltın.</p>
--	---	---



INHOUDSOPGAVE

1. ALGEMEEN	1
2. VEILIGHEIDSVOORSCHRIFTEN	2
3. LEER DE MACHINE KENNEN	6
3.1 Beschrijving machine en beoogd gebruik.....	6
3.2 Veiligheidssignalen.....	7
3.3 Identificatielabel product	8
3.4 Belangrijkste onderdelen.....	8
4. MONTAGE	8
4.1 Onderdelen voor de montage.....	9
4.2 Montage van de handgrepen	9
4.3 Montage/demontage van het maaimechanismen en van de specifieke beschermingen	9
4.4 UTRUSTING ACCUHOUDER (indien voorzien)	10
5. BEDIENINGSELEMENTEN	10
5.1 Veiligheidsknop (in/uitschakelinrichting)	10
5.2 Versnellingshendel	11
5.3 Veiligheidshendel versnelling	11
6. GEBRUIK VAN DE MACHINE.....	11
6.1 Voorafgaande werkzaamheden.....	11
6.2 Veiligheidscontroles	12
6.3 Starten	12
6.4 Het werk	13
6.5 Suggesties voor het gebruik.....	14
6.6 Stoppen.....	14
6.7 Na het gebruik	14
7. GEWOON ONDERHOUD.....	14
7.1 Algemeen.....	14
7.2 Accu	15
7.3 Reiniging van de machine en van de motor..	15
7.4 Moeren en schroeven voor bevestiging	16
8. BUITENGEWOON ONDERHOUD.....	16
8.1 Onderhoud van het maaimechanisme	16
8.2 Bijlslijpen van de draadsnijder.....	16
9. STALLING	17
9.1 Stalling van de machine	17
9.2 Stalling van de accu	17
10. HANTERING EN TRANSPORT	17
11. ASSISTENTIE EN HERSTELLINGEN	17
12. GARANTIEDEKKING	17
13. TABEL ONDERHOUD	18
14. IDENTIFICATIE PROBLEMEN.....	18
15. OP AANVRAAG LEVERBARE ACCESSOIRES ...	20
15.1 accu's.....	20
15.2 Acculader.....	20
15.3 Accuhouder.....	20
15.4 Accusimulator	20

1. ALGEMEEN

1.1 HOE DE HANDLEIDING LEZEN

In de tekst van de handleiding worden enkele paragrafen, die gegevens van bijzonder belang bevatten met betrekking tot de veiligheid of de werking, gekenmerkt door diverse symbolen die de volgende betekenis hebben:

OPMERKING of **BELANGRIJK** *verstrek* nadere gegevens of andere elementen ter aanvulling op hetgeen daarvoor vermeld is, om te voorkomen dat de machine beschadigd wordt of dat er schade veroorzaakt wordt.

Het symbool  wijst op een gevaar. Veronachtzaming van de waarschuwing leidt tot mogelijke persoonlijke letsels of letsels aan anderen en/of schade.

.....

- De paragrafen die aangegeven zijn met een grijze stippenrand wijzen op optionele kenmerken die niet aanwezig zijn op alle modellen die in deze handleiding beschreven zijn. Controleer of het kenmerk aanwezig is op het model in kwestie.

.....

De aanwijzingen 'voor', 'achter', 'rechts' en 'links' hebben betrekking op de werkpositie van de bediener.

1.2 REFERENTIES

1.2.1 Afbeeldingen


De afbeeldingen in deze gebruiksaanwijzingen zijn genummerd 1, 2, 3 enz. De onderdelen die op de afbeeldingen zijn aangegeven, zijn gekentekend met de letters A, B, C enz. Een verwijzing naar het onderdeel C in afbeelding 2 wordt aangegeven met de tekst: 'Zie afbeelding 2.C' of eenvoudigweg '(Afb. 2.C)'. De afbeeldingen zijn indicatief. De effectieve delen kunnen wijzigen ten opzichte van wat aangegeven is.

1.2.2 Titels

De handleiding is onderverdeeld in hoofdstukken en paragrafen. De titel van de paragraaf '2.1 Training' is een ondertitel van '2. Veiligheidsvoorschriften'. De verwijzingen naar titels of paragrafen zijn aangegeven met de afkorting hst. of par. en het desbetreffend nummer. Voorbeeld: "hst. 2" of "par. 2.1".

2. VEILIGHEIDSVOORSCHRIFTEN

2.1 TRAINING

 **Zorg dat u vertrouwd raakt met de bedieningsknoppen en in staat bent de machine op de juiste wijze te gebruiken. Leer de machine snel af te zetten. Het niet in acht nemen van de voorschriften en instructies kan brand en/of ernstige letsels veroorzaken.**

- Laat nooit toe dat de machine gebruikt wordt door kinderen of door personen die niet vertrouwd zijn met deze aanwijzingen. De minimale leeftijd van de gebruiker kan landelijk gereguleerd zijn.
- Gebruik de machine nooit indien de gebruiker vermoeid of onwel is, of indien hij geneesmiddelen, drugs, alcohol of andere stoffen ingenomen heeft die een negatieve invloed kunnen hebben op zijn reactievermogen en aandacht.
- Denk eraan dat de persoon die de machine bedient of de gebruiker aansprakelijk is voor ongevallen en onvoorziene gebeurtenissen die personen of hun eigendommen kunnen overkomen. Het valt onder de verantwoordelijkheid van de gebruiker om de risico's, die het terrein waarop hij moet werken met zich mee kan brengen, te beoordelen en om alle nodige voorzorgsmaatregelen te treffen met het oog op zijn eigen veiligheid en die van anderen, met name op hellingen, hobbelige, gladde of instabiele terreinen.
- Indien men de machine aan derden wil geven of lenen, moet men zich ervan verzekeren dat de gebruiker de gebruiksaanwijzingen in dit handboek doorneemt.

2.2 VOORAFGAANDE WERKZAAMHEDEN

Persoonlijke beschermingsmiddelen (PBM)

- Gebruik aanpassende beschermende kledij met anti-snij beschermingen, trillingdempende handschoenen, beschermende bril, anti-stofmaskers, gehoorbeschermers en anti-snij schoenen met anti-slipzool.
- Het gebruik van gehoorbeschermers kan het vermogen eventuele waarschuwingen (roepen of alarmen) te horen, verminderen. Verleen de maximale aandacht aan wat rond de werkzone gebeurt.
- Draag geen sjaal, hemd, halsketting, armbanden, kledij met losse delen, of met bandjes of dassen of andere hangende of wijde accessoires die vastgegrepen kunnen worden door de machine of voorwerpen en materiaal aanwezig op de werkplaats.
- Lang haar wordt zorgvuldig bijeengebonden.

Werkzone / Machine

- Controleer grondig de hele werkzone en verwijder alles wat van door de machine weg zou kunnen uitgestoten worden of de maai-inrichting/draaiende organen zou kunnen beschadigen worden (keien, takken, ijzerdraad, beenderen, enz.).

2.3 TIJDENS HET GEBRUIK

Werkzone

- Gebruik de machine niet in omgevingen met gevaar op ontploffing, in aanwezigheid van ontvlambare vloeistoffen, gas of stof. De elektrische gereedschappen genereren vonken die stof of dampen kunnen doen ontvlammen.

- Enkel bij daglicht of met goed kunstmatig licht en bij goede zichtbaarheid reinigen.
- Verwijder personen, kinderen en dieren uit de werkzone. De kinderen moeten onder toezicht van een andere volwassene staan.
- Controleer of andere personen zich op minstens 15 meter afstand van de actieradius van de machine bevinden, of op minstens 30 meter in geval van zwaardere werkzaamheden.
- Werk niet op nat gras, bij regen of bij risico op onweer, in het bijzonder wanneer er kans op bliksem bestaat.
- Vermijd zoveel mogelijk te werken op een natte of glibberige grond, of in ieder geval op te oneffen of steile terreinen die de stabiliteit van de bediener tijdens het werken niet kunnen garanderen.
- Stel de machine niet bloot aan regen of vochtige omgeving. Water dat in gereedschap sijpelt, verhoogt het risico op elektrische schokken.
- Let bijzonder goed op de onregelmatigheden van het terrein (drempels, geulen), op de hellingen, op verborgen gevaren en op de aanwezigheid van eventuele hindernissen die de zichtbaarheid zouden kunnen beperken.
- Wees zeer voorzichtig nabij ravijnen, grachten of dijken.
- Werk op een helling dwars en nooit in de richting stijging/daling, let goed op bij de veranderingen van richting, controleer uw steunpunt goed en blijf steeds onder het maaimechanisme.
- Let goed op het verkeer, wanneer de machine dicht bij de straat gebruikt wordt.


Gedrag

- Tijdens het werk moet de machine altijd met beide handen vastgenomen worden, met de motor rechts van het lichaam en de snijgroep onder het niveau van de riem. Strek de armen niet te ver uit.
- Voorkom met het lichaam in contact te komen met gearde oppervlakken, zoals buizen, radiatoren, keukens of koelkasten. Het risico voor elektrische schokken vermindert wanneer het lichaam geaard is.
- Neem tijdens het gebruik een vaste en stabiele positie aan en wees altijd voorzichtig.
- Loop nooit, maar stap.
- Zorg ervoor dat de machine tijdens het werk altijd vastgehaakt is aan het draagstel.
- Houd altijd de handen en voeten ver van het maaimechanisme, zowel wanneer de motor gestart wordt als tijdens het gebruik van de machine.
- Let op: het maai-element blijft gedurende enkele seconden na zijn afkoppeling of na uitschakeling van de motor draaien.
- Let op eventueel materiaal dat door de beweging van het maaimechanisme wegspringt.
- Let erop niet hard met het maaimechanisme tegen vreemde voorwerpen/hindernissen te stoten. Indien het maaimechanisme een hindernis/voorwerp tegen komt, kan er zich een terugslag (kickback) voordoen. Dit kan een zeer snelle sprong in de tegenovergestelde richting veroorzaken, en het maaimechanisme naar boven en naar de bediener toe duwen. Door de terugslag kan men de controle over de machine verliezen, met mogelijk ernstige gevolgen. Om terugslag te voorkomen, dienen

de volgende voorzorgsmaatregelen genomen te worden:

- Houd de machine stevig vast, met twee handen, en houd uw lichaam en armen in een positie die u toestaat te weerstaan aan de kracht van de tegenslag.
 - Steek de armen niet te hoog uit en maai niet boven het niveau van de riem.
 - Gebruik enkel de door de fabrikant aangegeven maimechanismen.
 - Volg de aanwijzingen van de fabrikant met betrekking op het onderhoud van het maimechanisme.
- Let op het risico op letsels veroorzaakt door eender welke inrichting voor het snijden van de lengte van de draad.

 In geval van breuken of incidenten tijdens het werk, dient men de motor onmiddellijk stil te zetten en de machine te verwijderen om geen verdere schade te berokkenen; in geval van ongevallen met persoonlijke letsels of letsels aan derden, dient men onmiddellijk de meest geschikte eerste-hulp-procedures te volgen voor de situatie en zich tot een gezondheidsstructuur te richten voor de nodige zorgen. Verwijder zorgvuldig eventuele resten die schade of letsels aan personen of dieren kunnen veroorzaken indien ze onopgemerkt blijven.

 Langdurige blootstelling aan trillingen kan neuro-vasculaire letsels en problemen veroorzaken (ook bekend onder de naam "fenomeen van Raynaud" of "witte hand"), vooral bij personen met circulatiestoornissen. De symptomen kunnen betrekking hebben op de handen, de polsen en de vingers, met verlies van gevoeligheid, loomheid, jeuk,

pijn, verkleuring of structurele wijzigingen van de huid. Deze effecten kunnen versterkt worden door een lage omgevingstemperatuur en/of een overdreven druk op de handgreep. Wanneer deze symptomen optreden, moet de machine minder lang gebruikt worden en is het noodzakelijk een arts te raadplegen.

Beperkingen voor het gebruik

- De machine mag niet gebruikt worden door personen die niet in staat zijn om het stevig met beide handen vast te houden en/of tijdens het werk in stabiel evenwicht op hun benen te staan.
- Gebruik de machine nooit indien de beschermingen beschadigd zijn, ontbreken of niet correct geplaatst zijn.
- Gebruik de machine niet indien de toebehoren/werktuigen niet op de voorziene plaatsen geïnstalleerd zijn.
- De aanwezige veiligheidsinrichtingen/microschakelaars niet uitschakelen, afschakelen, verwijderen of schenden.
- Gebruik het elektrisch gereedschap indien de schakelaar hem niet correct kan in- en uitschakelen. Een elektrisch gereedschap dat niet bediend kan worden met de schakelaar is gevaarlijk en moet gerepareerd worden.
- Overbelast de machine niet en gebruik geen kleine machine om zware werken te verrichten; het gebruik van een machine met aangepaste afmetingen zal de risico's beperken en de kwaliteit van het werk verbeteren.

2.4 ONDERHOUD, STALLING

Regelmatig onderhoud en een correcte stalling garanderen de

veiligheid van de machine en het niveau van de performance.

Onderhoud

- Gebruik de machine nooit als er onderdelen versleten of beschadigd zijn. De defecte of beschadigde onderdelen moeten vervangen en niet gerepareerd worden.
- Tijdens de afstellingen van de machine, moet men erop letten dat de vingers niet tussen de bewegende maai-inrichting en de vaste delen van de machine geklemd geraken.

 Het niveau van geluid en trillingen als aangegeven in deze handleiding, zijn maximale waarden voor het gebruik van de machine. Het gebruik van een niet gebalanceerd maai-element, een overdreven snelheid van de beweging en gebrekkig onderhoud hebben een negatieve invloed op het geluidsniveau en op de trillingen. Bijgevolg is het noodzakelijk preventieve maatregelen te treffen om mogelijke schade ten gevolge van een hoog geluidsniveau en stress van trillingen te vermijden; zorg voor het onderhoud van de machine, draag gehoorbescherming, maak pauzes tijdens het werk.

Stalling

- Laat geen houders met restmateriaal in een gesloten ruimte, om het risico op brand te voorkomen.

2.5 ACCU / ACCULADER

BELANGRIJK *De hierna volgende veiligheidsnormen vervolledigen de veiligheidsvoorschriften aangegeven in de specifieke handleiding van de accu en van de acculader die samen met de machine afgeleverd worden.*

- Gebruik voor het laden van de accu enkel de door de fabrikant aanbevolen acculaders. Een niet geschikte acculader kan leiden tot elektroshock, oververhitting of lekken van de corrosieve vloeistof van de accu.
- Gebruik enkel de specifieke accu's die voor uw toestel voorzien zijn. Het gebruik van andere accu's kan leiden tot letsels en risico op brand.
- Verzeker u ervan dat het toestel uitgeschakeld is vooraleer er een accu in te plaatsen. Een accu in een elektrisch toestel plaatsen kan brand veroorzaken.
- Houd de niet gebruikte accu ver van kantoorklemmetjes, muntstukken, sleutels, spijkers of andere kleine metalen voorwerpen die een kortsluiting van de contacten zouden kunnen veroorzaken. Een kortsluiting van de contacten van de accu kan tot brand leiden.
- Gebruik de acculader niet in een omgeving waar er stoom aanwezig is, met ontvlambare materialen of op gemakkelijk ontvlambare oppervlakken zoals papier, stof, enz. Tijdens het opladen, wordt de accu opgewarmd en zou brand kunnen veroorzaken.
- Let er bij vervoer van de accu's op dat de contacten geen onderling contact maken en geen metalen houders te gebruiken voor het vervoer.

2.6 BESCHERMING VAN DE OMGEVING

De milieubescherming moet een belangrijk en prioritair aspect vormen voor het gebruik van de machine, ten gunste van de civiele samenleving en de omgeving waarin we leven. Wees geen storend element voor uw burens. Gebruik de machine enkel op

redelijke uren (niet 's ochtends vroeg of 's avonds laat wanneer dit andere personen zou kunnen storen).

Volg nauwgezet de plaatselijke normen voor het verwerken van de verpakking, accu's, versleten delen of eender welk element met een sterke invloed op het milieu; dit afval mag niet met de huisafval weggegooid worden, maar moet gescheiden worden en aan speciale verzamelcentra toevertrouwd worden, die de recyclage van de materialen zullen verzorgen.

Volg scrupuleus de lokale normen op voor de afdanking van het afval. Bij het buiten bedrijf stellen van de machine, mag deze nooit in het milieu achtergelaten worden maar moet ze naar een container park gebracht worden, volgens de geldende plaatselijke normen.



Gooi elektrische apparatuur niet bij het gewoon huishoudelijk afval. Volgens de Europese

Richtlijn 2012/19/EG inzake elektrisch en elektronisch afval en de toepassing ervan overeenkomstig de nationale wetgeving, moet de afgedankte elektrische apparatuur apart ingezameld worden voor recyclagedoeleinden. Indien de elektrische apparatuur afgedankt wordt op een afvalpark of in de ondergrond, kunnen de schadelijke stoffen de waterlaag bereiken en in de voedingsketen terecht komen, met nadelige gevolgen voor uw gezondheid en welzijn. Neem voor meer informatie over de afdanking van dit product contact op met de instantie die bevoegd is voor de verwerking van het huishoudelijk afval of raadpleeg uw Verkoper.



Li-ion

Aan het einde van hun levensduur, moet men de accu's met de nodige zorg voor het milieu

afdanken. De accu bevat materialen die gevaarlijk zijn voor U en voor de omgeving. Ze moet verwijderd worden en gescheiden ingezameld worden nabij een structuur die lithium-ion-accu's aanvaardt.



De gescheiden inzameling van gebruikte producten en verpakkingen staat recycling en hergebruik van de materialen toe. Het hergebruik van gerecycleerd materiaal helpt de vervuiling van het milieu te voorkomen en vermindert de vraag naar grondstoffen.

2.7 RESTRISICO'S

Ook al is aan alle veiligheidsvoorschriften voldaan, zijn risico's nog steeds mogelijk. Voor het type en de constructiewijze van de machine, zijn de mogelijke voorzienbare gevaren:

- Wegschieten van materiaal dat de ogen kan verwonden;
- Letsels aan het gehoor, indien er geen oorbescherming gebruikt wordt.

3. LEER DE MACHINE KENNEN

3.1 BESCHRIJVING MACHINE EN BEOOGD GEBRUIK

Deze machine is een tuingereedschap en met name een draagbare bosmaaier/grasmaaier met accutoevoer.

De machine bestaat hoofdzakelijk uit een motor die een maaimechanisme aandrijft die op verschillende wijzen wordt geconfigureerd om verschillende functies uit te voeren.

De gebruiker kan de machine meevoeren met behulp van een draagstel en de voornaamste functies bedienen terwijl hij/zij steeds op veilige afstand van het maaimechanisme blijft.

3.1.1 Voorzien gebruik

Deze machine is ontworpen en gebouwd voor:

- het maaien van gras en niet-houtachtig groen, met behulp van een nylon draad in een draadhouder;
- het maaien van hoog gras en het snoeien van dorre takken, takjes en houterige struiken met een diameter tot 2 cm, met behulp van metalen of plastic messen;
- gebruik door een enkele bediener.

3.1.2 Onjuist gebruik

Eender welk ander gebruik, dat afwijkt van wat hierboven beschreven is, kan gevaarlijk zijn en schade berokkenen aan personen en/of zaken. De volgende situaties behoren tot het onjuist gebruik (bijvoorbeeld, maar niet uitsluitend):

- Gebruik de machine niet om te vegen, door de draadhouder over te hellen. De kracht van de motor kan voorwerpen of keitjes tot 15 meter verwerpen en schade of verwondingen veroorzaken;
- heggen knippen of andere werkzaamheden waarbij het maaimechanisme niet op grondhoogte gebruikt wordt;
- struiken, planten en bloemen snijden en hakselen;
- bomen snoeien;
- gebruik van de machine voor het snijden van niet plantaardig materiaal;
- gebruik van de machine met het maaimechanisme boven de riemhoogte van de bediener;
- gebruik van de machine in openbare tuinen, parken, sportcentra, op rijbanen, in velden en bossen;
- andere maaimechanismen gebruiken dan diegene die vermeld zijn in de tabel "Technische gegevens". Gevaar op ernstige wonden en kwetsuren.
- gebruik van de machine door meer dan één persoon tegelijk.

BELANGRIJK *Het onjuist gebruik brengt verval van zowel de garantie als de aansprakelijkheid van de fabrikant teweeg waardoor de gebruiker zelf verantwoordelijk is voor schade of letsel die hijzelf of anderen oplopen.*

3.1.3 Type gebruiker

Deze machine is bestemd voor gebruik door consumenten, d.w.z. door niet professionele bedieners. Ze is bestemd voor "hobby-gebruik".

3.2 VEILIGHEIDSSIGNALLEN

Er zijn verschillende symbolen op de machine aanwezig (Afb. 2). Hun taak is de bediener te herinneren aan het gedrag dat hij moet aanhouden om de machine met de nodige aandacht en voorzichtigheid te gebruiken.

Betekenis van de symbolen:



LET OP! GEVAAR! Indien deze machine niet correct gebruikt wordt, kan ze gevaarlijk zijn voor de bediener en voor anderen. Voordat u deze machine in gebruik neemt eerst de gebruiksaanwijzingen lezen.



De persoon die deze machine dagelijks in normale omstandigheden gebruikt kan blootgesteld zijn aan een geluidsniveau van 85 dB (A) of hoger. Draag een gehoorbescherming, een veiligheidsbril en een helm.



Draag werkhandschoenen en veiligheidsschoeisel.



GEVAAR VOOR WEGSPRINGENDE DELEN!

Let goed op voor mogelijk wegschieten van materiaal, veroorzaakt door de maai-inrichting, die ernstige schade kan berokkenen aan personen of zaken.



GEVAAR VOOR WEGSPRINGENDE DELEN!

Houd personen of huisdieren minstens 15 meter uit de buurt tijdens het gebruik van de machine.



Let op de duwkracht van het mes.



Gebruik geen cirkelzagen.
Gevaar: Het gebruik van een cirkelzaag met modellen die dit symbool niet dragen stelt de gebruiker bloot aan gevaren voor bijzonder ernstige letsels, die dodelijk kunnen zijn.



Niet blootstellen aan de regen (of vocht).

BELANGRIJK *De beschadigde of onleesbaar geworden labels moeten vervangen worden. Vraag nieuwe labels aan uw eigen geautoriseerd Dienstcentrum.*

3.3 IDENTIFICATIELABEL PRODUCT

Het identificatielabel van het product geeft de volgende gegevens aan (Afb. 1):

1. Geluidsniveau
2. Conformiteitskenneteken
3. Productiejaar
4. Machinetype
5. Referentiemodel van de fabrikant
6. Serienummer
7. Naam en adres van de fabrikant
8. Artikelcode

Schrijf de identificatiegegevens van de machine in de vakjes op het label aan de achterkant van de omslag.

BELANGRIJK *Gebruik de identificatiegegevens die aangegeven zijn op het identificatielabel van het product bij ieder contact met de geautoriseerde werkplaats.*

BELANGRIJK *Het voorbeeld van de verklaring van overeenstemming bevindt zich op de laatste pagina's van de handleiding.*

3.4 BELANGRIJKSTE ONDERDELEN

De machine bestaat uit de volgende hoofdonderdelen, met de volgende functies (Afb.1):

- A. Motor:** deze geeft de beweging aan het maaimechanisme door middel van de aandrijvingstaaf en de hoekretour.
- B. Staaf:** verbindt de achterste handgreep aan de motor.
- C. Snij-inrichting:** dit is het element dat de vegetatie snijdt
 - 1. Draadhouder:** maaimechanisme met nylondraad.
 - 2. Mes met 3 punten, 4 punten:** maaimechanisme met metalen schijf (in de doos).

- D. Bescherming van het maaimechanisme:** dit is een beveiliging die voorkomt dat eventuele voorwerpen, die door het maaimechanisme meegenomen worden, ver van de machine weg kunnen schieten.
- E. Voorste handgreep:** met halfronde vorm, staat de bediening van de machine toe en voorzien van beenbescherming.
- F. Achterste handgreep:** staat de bediening van de machine toe; op de handgreep bevinden zich de belangrijkste commando's voor inschakelen/uitschakelen/versnellen.
- G. Greep** onder de vorm van een "hoorn", dwars op en asymmetrisch met de stang gesteld; staat de bediening van de machine toe, aan de rechter zijde bevinden zich de belangrijkste bedieningen voor inschakelen/uitschakelen/versnellen.
- H. Beenbescherming:** dit is een beveiliging die ongewilde aanrakingen met de maai-inrichting tijdens het gebruik voorkomt.
- I. Draagstel:** kledij bestaande uit stoffen gordels die over de schouders lopen en helpen het gewicht van de machine te dragen tijdens het werk.
 1. enkele riem
 2. dubbele riem
- J. Aanslagpunt (van het draagstel):** waar het draagstel van de machine moet aan vastgehaakt worden.
- K. Mesbescherming** (voor het vervoer en de verplaatsing van de machine): beschermt tegen ongewilde aanraking van het maaimechanisme, wat ernstige letsels zou kunnen veroorzaken.
- L. Accu** (*indien niet met de machine geleverd, zie par. 15.1 "accessoires op aanvraag"*): inrichting die elektrische energie verschaft aan het gereedschap; de kenmerken en de gebruiksnormen ervan zijn in een specifieke handleiding beschreven.
- M. Acculader** (op aanvraag leverbare accessoires, par. 15.2): inrichting die gebruikt wordt voor het opladen van de accu. Er zijn twee acculader-modellen beschikbaar: **M1** (snelle acculader); **M2** (standaard acculader).
- N. Accuhouder** (op aanvraag leverbaar accessoire, par. 15.3): voor de zitting van de accu's.
- O. Aansluitkabel:** kabel voor de aansluiting van de machine op de accuhouder.
- P. Accusimulator** op aanvraag leverbaar accessoire, par. 15.4): inrichting die, indien in de zitting van de machine geplaatst, het gebruik van de accuhouder mogelijk maakt.

4. MONTAGE

BELANGRIJK *De in acht te nemen veiligheidsnormen worden beschreven in hst. 2. Neem deze aanwijzingen strikt in acht om geen ernstige risico's of gevaren te lopen.*

Om vervoers- en opslagredenen worden sommige onderdelen van machine niet direct in de fabriek gemonteerd. Zij dienen na het uitpakken gemonteerd te worden aan de hand van de volgende instructies.

⚠ *Uitpakken en montage dient te worden uitgevoerd worden op een vlakke en stevige ondergrond, met voldoende ruimte voor verplaatsing van de machine en verpakkingsmateriaal en altijd met het juiste gereedschap. Gebruik de machine niet vooraleer de aanwijzingen van de sectie "MONTAGE" teneinde gebracht te hebben.*

4.1 ONDERDELEN VOOR DE MONTAGE

De verpakking bevat de onderdelen voor de montage.

4.1.1 Uitpakken

1. Open de verpakking voorzichtig, let erop geen onderdelen te verliezen.
2. Raadpleeg de documentatie in de doos, inclusief deze gebruiksaanwijzingen.
3. Haal alle onderdelen die niet gemonteerd zijn uit de doos.
4. Haal de machine uit de doos.
5. Voer de doos en de verpakkingen af volgens de plaatselijke normen.

⚠ *Controleer alvorens de montage uit te voeren of de accu niet in zijn zitting geplaatst is.*

4.2 MONTAGE VAN DE HANDGREPEN

4.2.1 Montage van de voorste handgreep

1. Plaats de handgreep voorzijde (Afb. 3.A) op de staaf (Afb. 3.B).
2. Monteer de beenbescherming (Afb. 3.C) op de handgreep en verzeker u ervan dat deze naar links gericht is.
3. Maak de handgreep vast aan de beenbescherming m.b.v. schroeven (Afb. 3.D) en moeren (Afb. 3.E).

4.2.2 Montage van de greep

1. Draai de centrale knop (Afb. 4.A) vast en verwijder de schroefasmoer (Afb. 4.B).
2. Plaats de greep (Afb. 4.C), en zorg er voor dat de bedieningen zich aan de rechter kant bevinden.
3. Richt de greep in de meest comfortabele positie voor de werkzaamheden, en blokkeer ze met behulp van de schroefasmoer (Afb. 4.B) en de knop (Afb. 4.A).

OPMERKING *Wanneer de knop (Afb. 4.A) wordt gelost, kan de greep gedraaid worden om de plaatsinname voor de opslag te verminderen.*

4.3 MONTAGE/DEMONTAGE VAN HET MAAIEMECHANISMEN EN VAN DE SPECIFIEKE BESCHERMINGEN

⚠ *Draag werkhandschoenen.*

BELANGRIJK *Elke keer wanneer men de maai-inrichting moet wisselen, moet men de accu uit zijn zitting halen en alle elementen van de inrichting demonteren.*

4.3.1 Keuze van het maaimechanisme

Kies het maaimechanisme die het meest gepast is voor het werk dat u wilt uitvoeren, volgens deze aanwijzingen:

- **De draadhouder** kan hoog gras en niet-houterige begroeiing verwijderen tegen omheiningen, muren, funderingen, trottoirs, rond bomen, enz. of een bepaalde zone van de tuin volledig schoon te maken;
- **de messen met 3 punten en 4 punten** zijn geschikt voor het maaien van onkruid en kleine struiken tot een diameter van 2 cm.

4.3.2 Montage van de bescherming van het maaimechanisme

1. Plaats de bescherming (Afb. 5.A) in lijn met de openingen in de motorgroep (Afb. 5.B).
2. Draai de schroeven helemaal vast (Afb. 5.C).

OPMERKING *Op de bescherming van de maai-richting is het volgende symbool aangegeven:*



Dit geeft de draairichting van het maaimechanisme aan.

4.3.3 Montage/demontage van het maaimechanisme,

4.3.3.a Montage draadhouder

1. Druk op de knop (Afb. 6.A) en houd deze ingedrukt terwijl u de kop draait tot deze inklikt en de motoras en de gehele draadhouderkop (Afb. 6.B) vergrendelt.
2. Monteer de draadhouder (Afb. 6.B) door deze rechtsom te draaien.

BELANGRIJK *Wanneer de draadhouder gebruikt wordt, moet het draadsnijdend mes altijd gemonteerd zijn (Afb. 7.A). De machine wordt geleverd met een snijdiameter ingesteld op 38 cm.*

4.3.3.b Demontage draadhouder

1. Druk op de knop (Afb. 6.A) en houd deze ingedrukt terwijl u de kop (Afb. 6.B) draait tot deze inklikt en de motoras en het gehele draadhouderlichaam vergrendelt.
2. Demonteer de draadhouder (Afb. 6.B) door deze linksom los te draaien.

4.3.3.c Montage mes met 3 punten, 4 punten



Plaatsing van de bescherming op het mes.

1. Monteer het mes (Afb. 8.B) en de externe ringmoer (Afb. 8.C) met het bredere deel naar het mes gericht.
2. Monteer de externe kap (Afb. 8.D) zonder de moer vast te draaien (Afb. 8.E).
3. Druk op de knop (Afb. 8.A), draai het mes (Afb. 8.B) met de hand tot het vast wordt gehouden in de opening van de interne ringmoer, zodat de rotatie geblokkeerd wordt.
4. Draai de moer (Afb. 8.E) aan en zet deze, met behulp van de meegeleverde sleutel, rechtsom draaiend geheel vast.

5. Verwijder de sleutel om de rotatie weer mogelijk te maken.

4.3.3.d Demontage mes met 3 punten, 4 punten



Plaatsing van de bescherming op het mes.

1. Druk op de knop (Afb. 8.A), draai het mes (Afb. 8.B) met de hand tot het vast wordt gehouden in de opening van de interne ringmoer, zodat de rotatie geblokkeerd wordt.
2. Schroef de moer (Afb. 8.E) linksom los en verwijder de externe kap (Afb. 8.D).
3. Trek de externe ringmoer (Afb. 8.C) uit en verwijder het mes (Afb. 8.B).

4.4 UITRUSTING ACCUHOUDER (INDIEN VOORZIEN)

De accuhouder is al geassembleerd (Afb. 1.N), en kan losgekoppeld worden van de bretels (Afb. 9) en dus handmatig verplaatst worden. Om de accuhouder los te koppelen, moet op de twee bovenste knoppen (Afb. 9.A) gedrukt worden. De zittingen van de accu's bevinden zich aan beide kanten van de zak (Afb. 10). Aan de rechter kant van de zak is het volgende aanwezig:

- kabelaansluiting (Afb. 11.A)
- accuschakelaar (Afb. 11.B)
- USB-aansluiting voor het opladen van andere apparaten (bijv. zaktelefoons) (Afb. 11.C)

Om de aanwezigheid van een vrije kabel te vermijden, zijn er aan beide zijden en aan de achterkant doorgangen waar de stroomkabel doorheen kan worden geleid.

5. BEDIENINGSELEMENTEN

5.1 VEILIGHEIDSKNOP (IN/UIT-SCHAKELINRICHTING)



Door op deze knop (Afb. 12.C, Afb. 13.C) te drukken, wordt het elektrisch circuit van de machine in- en uitgeschakeld en licht de bijbehorende led op (Afb. 12.E, Afb. 13.E).



Door drukken op de snelhedenknop (Afb. 12.D, Afb. 13.D) regelt u de snijnsnelheid en lichten de 2 bijbehorende leds op (Afb. 12.F, Afb. 13.F). Wanneer u de werkzaamheden onderbreekt (zonder de machine uit te schakelen), worden deze bij opnieuw inschakelen voortgezet met de eerder ingestelde snelheid.

Lichten uit: het elektrisch circuit is volledig uitgeschakeld (OFF).

BELANGRIJK *Plaats tijdens de verplaatsingen nooit de vinger op de knop om te vermijden de machine onbedoeld in te schakelen.*



Het icoontje "Let op" (Afb. 12.G, Afb. 13.G) licht op in geval van storing in de machine (raadpleeg de tabel Identificatie problemen, par. 14).

5.2 VERSNELLINGSHENDEL

Staat toe het maimechanisme in te schakelen en de snelheid ervan te regelen.

Gebruik van de versnellingshendel (Afb. 12.A, Afb. 13.A) is alleen mogelijk wanneer tegelijkertijd de veiligheidshendel wordt ingedrukt (Afb. 12.A, Afb. 13.A).

Het maimechanisme stop automatisch wanneer de hendel van de versnelling losgelaten worden.

5.3 VEILIGHEIDSHENDEL VERSNELLING

De veiligheidshendel van de versnelling (Afb. 12.B, Afb. 13.B) staat de activering toe van de versnellingshendel (Afb. 12.A, Afb. 13.A).

6. GEBRUIK VAN DE MACHINE

BELANGRIJK *De in acht te nemen veiligheidsnormen worden beschreven in hst. 2. Neem deze aanwijzingen strikt in acht om geen ernstige risico's of gevaren te lopen.*

6.1 VOORAFGAANDE WERKZAAMHEDEN

Alvorens te beginnen met werken dienen er enkele controles en handelingen uitgevoerd te worden om er zeker van te zijn dat het werk op de meest nuttige en veilige manier zal verlopen:

1. verzeker u ervan dat de accu niet in zijn huiszing zit;

2. plaats de machine horizontaal en stevig op het terrein;
3. kies het maimechanisme die het meest gepast is voor het werk dat u wilt uitvoeren (par. 4.3.1);
4. controleer de accu (par. 6.1.1);
5. breng het draagstel op de juiste wijze aan (par. 6.1.2).

6.1.1 Controle van de accu

De machine wordt zonder accu geleverd. Koop een accu met een geschikt vermogen voor de werkbehoeften en laad deze volledig op, volgens de aanwijzingen in de handleiding van de accu. De lijst van de voor deze machine gehomologeerde accu's bevindt zich in de tabel 'Technische Gegevens'. Voor eender welk gebruik:

- de status van de accu controleren volgens de aanwijzingen in de handleiding van de accu.

6.1.2 Gebruik van het draagstel

Het draagstel moet aangedaan worden vooraleer de machine vast te haken en de riemen moeten geregeld worden volgens de lichaamsbouw van de gebruiker.

Draag altijd een draagstel dat geschikt is voor het gewicht van de machine:

- voor machines die minder dan 7,5 kg wegen kunnen modellen met enkele of dubbele riem gebruikt worden;
- voor machines die meer dan 7,5 kg wegen mogen alleen modellen met dubbele riem gebruikt worden.

• Modellen met enkele riem

Het draagstel moet gedragen worden voordat de machine aan de specifieke koppeling wordt gekoppeld.

De riem (Afb. 14.A) moet over de linker schouder worden geslagen en langs de rechter zijde lopen.

De riem moet gedragen worden met:

- de houder (Afb. 14.A.1), de koppelingsklem van de machine (Afb. 14.A.2) en de snelkoppeling (Afb. 14.A.3) aan de rechter kant.

• Modellen met dubbele riem

Het draagstel moet gedragen worden voordat de machine aan de specifieke koppeling wordt gekoppeld.

De riem (Afb. 14.B) moet gedragen worden met:

- de houder (Afb. 14.B.1), de koppelingsklem van de machine (Afb. 14.B.2), en de snelkoppeling (Afb. 14.B.3) aan de rechter kant.
- de snelkoppeling vooraan (Afb. 14.B.3);
- de kruising van de riemen op de rug van de bediener (Afb. 14.B.4);
- de gespen correct vastgemaakt (Afb. 14.B.5).

De riemen moeten zodanig gespannen worden dat de last gelijkmatig wordt verdeeld over de schouders.

6.1.3 Gebruik van de accuhouder (indien voorzien)

1. Plaats de accu in een van de zittingen van de accuhouder (Afb. 10) en duw aan tot u een "klik" hoort die aangeeft dat de accu op zijn positie vast zit en het elektrisch contact verzekerd is;
2. Sluit de kabel aan op de houder in de specifieke aansluiting (Afb. 11.A) en draai tot u een "klik" hoort die aangeeft dat de accu op zijn positie vast zit en het elektrisch contact verzekerd is;
3. regel de bretellen en sluit het draagstel vooraan (Afb. 15).

6.2 VEILIGHEIDSCONTROLES

Voer de volgende veiligheidscontroles uit en controleer of de resultaten overeenstemmen met wat aangegeven is in de tabellen.

 **Voer steeds de veiligheidscontroles uit vooraleer de machine te gebruiken.**


6.2.1 Algemene controle

Object	Resultaat
Handgrepen (Afb. 1.E; Afb. 1.G).	Gereinigd, afgedroogd, correct en stevig aan de machine bevestigd.
Bescherming van de maai-inrichting (Afb. 1.D).	Correct en stevig bevestigd aan de machine, niet versleten of beschadigd.
Aanslagpunt van het draagstel (Afb. 1.J).	Correct geplaatst.
Schroeven op de machine en het maaimechanisme.	Goed vastgedraaid (niet los).
Snij-inrichting (Afb. 1.C.1; Afb. 1.C.2).	Schoon, niet beschadigd of versleten.
Metalen mes (indien gemonteerd) (Afb. 1.C.2).	Goed geslepen.
Accu (Afb. 1.L)	Geen schade aan het omhulsel, geen lekken van vloeistoffen.
Doorgangen voor koellucht (par 7.3).	Niet verstopt.
Machine	Geen tekens van beschadiging of slijtage.
Versnellingshendel (Afb. 12.A Afb. 13.A), veiligheidshendel versnelling (Afb. 12.B, Afb. 13.B).	De beweging moet vrij zijn, zonder verklemmingen.

Rijtest	Geen abnormale trillingen. Geen abnormaal geluid.
---------	--

6.2.2 Test werking van de machine

Actie	Resultaat
1. Plaats de accu in zijn huizing (par. 7.2. ³); 2. druk op de veiligheidsknop (Afb. 12.C, Afb. 13.C)	De led (Afb. 12.E, Afb. 13.E) moet nu oplichten (elektrisch circuit ingeschakeld).
1. De machine opstarten (par. 6.3); 2. activeer gelijktijdig de versnellingshendel (Afb. 12.A, Afb. 13.A) en de veiligheidshendel van de versnelling (Afb. 12.B, Afb. 13.B); 3. laat de versnellingshendel (Afb. 12.A, Afb. 13.A) en de veiligheidshendel versnelling (Afb. 12.B, Afb. 13.B) los.	1. Het maaimechanisme mag niet bewegen. 2. De maai-inrichting moet bewegen. 3. De hendels moeten automatisch en snel naar de neutrale stand terugkeren en de maai-inrichting moet stilvallen.
Druk enkel de bedieningshendel in (Afb. 12.A, Afb. 13.A).	De versnellingshendel blijft geblokkeerd.

 **Indien eender welke van deze resultaten verschilt van wat aangegeven is in de volgende tabellen, mag de machine niet gebruikt worden! Breng de machine naar een dienstcentrum voor de nodige controles en herstelling.**

6.3 STARTEN

6.3.1 Start met accu

1. Verwijder de mesbescherming (Afb. 1.K) (indien gebruikt);
2. zorg ervoor dat het maaimechanisme niet in aanraking komt met het terrein of met andere voorwerpen;
3. plaats de accu correct in zijn zitting (Afb. 16.A)(par. 7.2.3);
4. druk op de veiligheidsknop (Afb. 12.C, Afb. 13.C); activeer gelijktijdig de versnellingshendel (Afb. 12.A, Afb. 13.A) en de veiligheidshendel van de versnelling (Afb. 12.B, Afb. 13.B).

6.3.2 Start met accusimulator (indien voorzien)

1. Verwijder de mesbescherming (Afb. 1.K);
2. zorg ervoor dat het maaimechanisme niet in aanraking komt met het terrein of met andere voorwerpen;
3. plaats de accusimulator (Afb. 16.P) correct in zijn zitting op de machine (Afb.16.A)
4. maak de aansluitkabel vast (Afb.16.O) aan de accusimulator
5. selecteer de te activeren accu via de schakelaar (Afb. 11.B)
6. druk op de veiligheidsknop (Afb. 12.C, Afb. 13.C)
7. druk de versnellingsknop in (Afb. 12.A, Afb. 13 A)

6.4 HET WERK

OPMERKING *Vooraleer de eerste keer te gaan maaien, moet men vertrouwd raken met de meest gepaste maaitechnieken door het draagstel te passen, de machine stevig vast te nemen en de handelingen uit te voeren.*

Doe als volgt om met de machine te werken:

- maak de machine steeds vast aan het draagstel dat correct gedragen moet worden (par. 6.1.2).
- de machine moet altijd stevig met beide handen vastgehouden worden, met de motor rechts van het lichaam en de snijgroep onder gordelniveau.


OPMERKING *Tijdens het werk, is de accu tegen volledige ontlading beschermd door een beschermingssysteem dat de machine uitschakelt en de werking ervan blokkeert.*

OPMERKING *De autonomie van de accu (en dus de oppervlakte van de vegetatie die gesneden kan worden alvorens de accu weer op te laden) wordt beïnvloed door verschillende factoren, beschreven in (par. 7.2.1).*

OPMERKING *De machine schakelt, indien ingeschakeld, na een minuut van inactiviteit automatisch uit.*

6.4.1 Werktechnieken

6.4.1.a Draadhouder


 **Gebruik ALLEEN nylondraad. Het gebruik van metalen draden, geplastificeerde metaaldraad of draad die niet geschikt is voor de kop, kan ernstige verwondingen veroorzaken.**

a. In beweging snijden (Maaien)

Ga met regelmatige pas te werk, met een boogbeweging zoals bij traditioneel maaien, zonder de hoek van de draadhouder tijdens het werk te veranderen (Afb. 17).

Probeer de juiste maaihoogte eerst uit in een kleine zone, om een uniform maairesultaat te verkrijgen door de draadhouder op een constante afstand van het grondoppervlak te houden.

Voor zwaarder werk, kan het handig zijn de draadhouder ongeveer 30° naar links te laten hellen.

 **Doe dit niet wanneer voorwerp kunnen wegspringen die personen of dieren kunnen verwonden of schade kunnen aanrichten.**

b. Precisiesnijden (Recht afsnijden)

Houd de machine lichtjes schuin zodat de onderkant van de draadhouder niet in aanraking komt met het terrein en de snijlijn zich op het gewenste punt bevindt, waarbij het maaimechanisme altijd ver van de gebruiker gehouden wordt.

c. Maaien nabij omheiningen / funderingen

Nader met de draadhouder langzaam de omheining, paaltjes, stenen, muren, enz. zonder kracht toe te passen (Afb. 18). Wanneer de draad een omvangrijke hindernis raakt kan hij breken of verslijten; wanneer hij blijft steken in een omheining, kan hij bruusk afknakken. In elk geval kan het snijden rond trottoirs, funderingen, muren, enz. een overmatige slijtage van de draad veroorzaken.

d. Maaien rond bomen

Loop rond de boom van links naar rechts en nader de stam langzaam om er niet met de draad tegen te komen; houd de draadhouder een beetje naar voren (Afb. 19). Hou er rekening mee dat de nylondraad kleine heesters kan doorsnijden of beschadigen en dat het contact tussen de nylondraad en de stam van heesters of bomen met een zachte schors de plant ernstig kan beschadigen.

6.4.1.b Mes met 3 punten, 4 punten

Begin te maaien van boven de begroeiing en daal dan af met het maaimes om de takken te snijden en ze in kleine stukjes te verkleinen (Afb. 20).

6.4.2 Afstelling van de lengte van de draad van de draadhouder tijdens het werk

Deze machine is uitgerust met een draadhouder met automatische vrijgave van de draad.

De lengte van de draad van de draadhouder moet afgesteld worden:

- wanneer de draad verslijt en korter wordt;
- wanneer men voelt dat de rotatie van de motor groter is dan normaal;
- wanneer de werkzaamheid van het maaien vermindert.

Om nieuwe draad vrij te geven:

- de draadhouder tegen de grond kloppen (Afb. 21) met de versnellingshendel helemaal ingedrukt;
- De draad wordt automatisch vrijgegeven en de draadhouder (Afb. 7.A) snijdt de niet benodigde lengte af.

6.5 SUGGESTIES VOOR HET GEBRUIK

Men raadt aan, tijdens het gebruik het gras dat zich rond de machine wikkelt, regelmatig te verwijderen, om de oververhitting van de motor te vermijden (Afb. 1.A), die te wijten zou zijn aan het gras dat onder de beveiliging van de maai-inrichting verklemd geraakt (Afb. 1.D).

Ga als volgt te werk:

- de machine stopzetten (par. 6.6);
- de accu verwijderen (par 7.2.2);
- werkhandschoenen dragen;
- het gras verwijderen met een schroevendraaier, zodat dat de motor goed afgekoeld wordt.

6.6 STOPPEN

Om de machine te stoppen:

1. laat de versnellingshendel los (Afb. 12.A, Afb. 13.A);
2. deactiveer de veiligheidsknop (Afb. 12.C, Afb. 13.C);
3. Wachten tot het maaimechanisme stilvalt.

⚠ Na de machine stopgezet te hebben, moet men enkele seconden wachten voordat de maai-inrichting tot stilstand komt.

BELANGRIJK De machine steeds stoppen tijdens verplaatsingen tussen werkzones.

⚠ Houd tijdens de verplaatsingen nooit de vinger op de veiligheidsknop om te vermijden de machine ongewild in te schakelen.

6.7 NA HET GEBRUIK

6.7.1 Na het gebruik met de accu

- Verwijder de accu uit de zitting (Fig. 22.B) en laad ze op (par 7.2.2).

- De mesbescherming aanbrengen bij stilstaande maai-inrichting (Afb. 1.K).
- Laat de motor eerst afkoelen vóór de machine in elke willekeurige ruimte op te bergen.
- Reinig de machine (par. 7.3).
- Controleer of er geen onderdelen los of beschadigd zijn. Vervang, indien nodig, de beschadigde onderdelen en klem eventueel schroeven en moeren die losgekomen zijn weer vast of neem contact op met het geautoriseerde dienstcentrum.

6.7.2 Na het gebruik met accusimulator (indien voorzien)

1. Positioneer de keuzeschakelaar van de accuhouder (Afb. 11.B) op "OFF";
2. verwijder de accusimulator van de machine (Afb. 22.P);
3. verwijder de accuhouder;
4. koppel de aansluitkabel los van de accusimulator (Afb.22.O) en van de zak (Afb.11.A)
5. haal de accu uit de zak (Afb. 23) en laad ze op (par. 7.2.2);
6. laat de motor eerst afkoelen vóór de machine in elke willekeurige ruimte op te bergen;
7. reinig de machine (par. 7.3);
8. Controleer of er geen onderdelen los of beschadigd zijn. Vervang, indien nodig, de beschadigde onderdelen en klem eventueel schroeven en moeren die losgekomen met mijn weer vast of neem contact op met het geautoriseerde dienstcentrum.

BELANGRIJK Verwijder steeds de accu (par 7.2.2) en monteer de mesbescherming elke keer wanneer de machine ongebruikt of onbewaakt gelaten wordt.

7. GEWOON ONDERHOUD

7.1 ALGEMEEN

BELANGRIJK De in acht te nemen veiligheidsnormen worden beschreven in hst. 2. Neem deze aanwijzingen strikt in acht om geen ernstige risico's of gevaren te lopen.

⚠ Vooraleer eender welke ingreep voor onderhoud aan te vangen:

- **Breng de machine;**
- **de accu uit zijn zitting halen en opladen (par 7.2.2);**
- **breng de mesbescherming aan wanneer de maai-inrichting stil staat (tenzij aan het mes zelf gewerkt moet worden);**

- **laat de motor eerst afkoelen vóór de machine in elke willekeurige ruimte op te bergen;**
- **draag geschikte kledij, werkhandschoenen en een beschermende bril;**
- **lees de desbetreffende instructies.**

- De frequenties en de soorten ingrepen zijn samengevat in de "Tabel Onderhoud" (hst. 13). Het doel van de tabel is om uw machine een optimale conditie te laten behouden. Hierin staan de voornaamste ingrepen en de tijden waarop ze uitgevoerd moeten worden. Voer de desbetreffende handeling uit in functie van de eerstkomende vervaldatum.
- Het gebruik van niet originele wisselstukken en toebehoren kan negatieve gevolgen hebben op de werking en de veiligheid van de machine. De fabrikant wijst alle aansprakelijkheid af in geval van schade of letsels veroorzaakt door die producten.
- De originele wisselstukken worden geleverd door de geautoriseerde dienstcentra en wederverkopers.

BELANGRIJK *Alle werkzaamheden voor onderhoud en afstelling die niet in deze handleiding beschreven zijn, moeten uitgevoerd worden door uw Wederverkoper of door een gespecialiseerd Centrum.*

7.2 ACCU

7.2.1 Autonomie van de accu

De autonomie van de accu (en dus de oppervlakte van de vegetatie die bewerkt kan worden alvorens de accu weer op te laden) hangt hoofdzakelijk af van:

- omgevingsfactoren, die leiden tot een grotere energiebehoefte:
 - maaien bij dikke, hoge, vochtige begroeiing;
- gedrag van de bediener, die moet vermijden:
 - de machine vaak aan- en uit te schakelen tijdens het werken;
 - een niet geschikt maaimechanisme of snijtechniek te gebruiken voor het werk dat moet uitgevoerd worden (par. 6.4);
 - een niet geschikte snijnsnelheid voor de condities van het gras dat gemaaid moet worden.

Om de autonomie van de accu te optimaliseren, raadt men aan:

- het gras te snijden wanneer het droog is;
- een geschikte snijnsnelheid in te stellen voor de condities van het gras;
- de juiste maaimechanisme en de meest geschikte techniek te gebruiken voor het werk dat uitgevoerd moet worden.

Indien men de machine met langere werkbeurten wenst te gebruiken dan wat mogelijk is met de standaard-accu, kan men:

- een tweede standaard-accu kopen om de platte accu onmiddellijk te vervangen, zonder de continuïteit in het gedrang te brengen;
- een accu kopen met grotere autonomie dan de standaard-accu (par. 15.1).

7.2.2 Verwijdering en opladen van de accu

1. Druk op de blokkeerknop in de accu op de machine (Afb. 22.A) of in de accu op de zak (Afb. 23.A) (indien voorzien);
2. verwijder de accu van de machine (Afb. 22.B) of uit de accuhouder (Afb. 23.B) (indien voorzien);
3. Schuif de accu (afb. 24.A) in de behuizing van de acculader (afb. 24.B);
4. sluit de acculader (Afb. 24.B) aan in een stopcontact, met een spanning die overeenstemt met de aanwijzingen op het schildje;
5. laad de accu volledig op, en volg hierbij de in het instructieboekje van de accu / acculader opgevoerde aanwijzingen.

OPMERKING *De accu is voorzien van een bescherming die de herlading ervan verhindert indien de omgevingstemperatuur niet tussen 0 en +45°C is.*

OPMERKING *De accu kan op eender welk moment, ook gedeeltelijk, opgeladen worden, zonder risico op beschadiging.*

7.2.3 Hermontage van de accu op de machine

Na volledig opladen:

1. De accu verwijderen (Afb. 25.A) uit zijn zitting in de acculader (vermijd de accu te lang in de oplader te laten, na vervollediging van de lading);
2. de acculader (Afb. 25.B) afkoppelen van het elektrisch netwerk;
3. plaats de accu in de zitting op de machine (Afb. 16.A) of in een van de zittingen van de accuhouder (Afb. 10) (indien voorzien)
4. duw de accu aan tot u een "klik" hoort die aangeeft dat de accu op zijn positie vast zit en het elektrisch contact verzekerd is.

7.3 REINIGING VAN DE MACHINE EN VAN DE MOTOR

- Reinig de machine steeds na gebruik met een schone en met een neutraal reinigingsmiddel bevochtigd doek.
- Verwijder alle sporen van vochtigheid met een zachte en droge doek. Vochtigheid kan leiden tot risico op elektrocutie.

- Gebruik geen agressieve reinigingsmiddelen of oplosmiddelen om de plastic delen of de handgrepen te reinigen.
- Houd, om risico voor ontbranding te verminderen, de machine, en in het bijzonder de motor vrij van resten gras, bladeren of teveel vet.
- Om oververhitting en schade aan de motor of aan de accu te vermijden, moet men zich er steeds van verzekeren dat de zuigroosters van de koellucht (Afb. 26) schoon en vrij van afval zijn.
- Gebruik geen waterstralen en vermijd de motor en de elektrische onderdelen nat te maken.

7.4 MOEREN EN SCHROEVEN VOOR BEVESTIGING

- Houd de schroeven en moeren goed vastgedraaid, om er zeker van te zijn dat de machine altijd veilig werkt.
- Controleer regelmatig of de handgrepen stevig bevestigd zijn.


8. BUITENGEWOON ONDERHOUD

8.1 ONDERHOUD VAN HET MAAIMECHANISME

Tijdens het werken aan de maai-inrichting, dient men erop te letten dat de maai-inrichting kan bewegen, ook al is de accu uit zijn zitting verwijderd.


Op deze machine is het gebruik voorzien van maaimechanismen met de code die aangegeven is in de tabel Technische Gegevens.

Gezien de ontwikkeling van het product, kunnen het maaimechanismen aangegeven in de Technische Gegevens in de loop van de tijd vervangen worden door andere, met soortgelijke eigenschappen voor wat betreft verwisselbaarheid en functionele veiligheid.

 **Raak de maai-inrichting niet aan totdat de accu verwijderd is en de maai-inrichting volledig stilstaat.**

 **Let op! Gevaar voor letsel vanwege bewegende delen!**


8.1.1 Bijslippen/uitbalanceren van het mes

 **Om veiligheidsredenen, raadt men aan het slippen en uitbalanceren door een gespecialiseerd Centrum te laten uitvoeren, die over de geschikte bevoegdheid en werktuigen beschikt om deze handeling uit te voeren, zonder risico het mes te beschadigen en het gebruik ervan onveilig te maken.**

De messen kunnen aan weerszijden gebruikt worden. Wanneer een zijde van de punten

versleten is, kan het mes omgedraaid worden om de andere zijde te gebruiken. Wanneer beide zijden van de punten versleten zijn, moet men deze laten bijslippen.

8.1.2 Vervanging van het mes

 **Het mes dient nooit gerepareerd te worden, maar moet vervangen worden zodra eerste sporen van breuk vastgesteld worden of de vijlimiet overschreden is:**

Zie hst. 4.3 voor de verrichtingen voor de vervanging

8.1.3 Vervanging van de draad van de draadhouder

1. Gebruik alleen draad met een doorsnede van 2 mm en knip de nieuwe draad op de aangegeven lengte af (Afb. 27.A).
2. Verdraai het knopje voor het opwickelen (Afb. 28.A) tot het referentieteken op het knopje (Afb. 29.B) op één lijn is met het teken op de draadhouder (Afb. 29.C).
3. Steek een uiteinde van de draad (Afb. 29.D) in een van de twee uitgangsoeningen en laat de draad er langs de andere kant uitkomen.
4. Lijn de draden de uit de twee openingen komen gelijkmatig uit.
5. Verdraai het knopje voor het opwickelen (Afb. 28.A) in de richting van de pijltekens om de draad op te wikkelen; laat ongeveer 150 mm uit beide openingen steken (Afb. 28.B).

Indien er oude draad in de draadhouder gebleven is of indien de draad in de draadhouder gebroken is, kan men deze als volgt verwijderen:

1. druk op de lipjes aan de zijkanten van de draadhouder, op het punt aangegeven met "PUSH" (Afb. 30.A), en haak het onderste deel van de draadhouder los (Afb. 30.B);
2. verwijder de draad die binnenin gebleven is;
3. verplaats de spoel (Afb. 31.A) in zijn zitting;
4. sluit de draadhouder door de lipjes (Afb. 31.B) vast te haken in de daarvoor voorziene gleufjes (Afb. 31.C), en ze stevig aan te drukken tot u de "klik" hoort die het onderste deel van de draadhouder (Afb. 31.D) in zijn positie blokkeert.

8.2 BIJSLIJPEN VAN DE DRAADSNIJDER

1. Verwijder de draadsnijder (Afb. 7.A) uit de bescherming van het maaimechanisme (Afb. 7.B), door de schroeven (Afb. 7.C) los te draaien.
2. Zet de draadsnijder vast in een bankschroef en vijl met behulp van een platte vijl. Zorg ervoor dat de originele snijhoek behouden blijft.

3. Monteer de draadsnijder (Afb. 7.A) terug op de bescherming van het maaimechanisme (Afb. 7.B), door de schroeven (Afb. 7.C) vast te draaien.

9. STALLING

BELANGRIJK *De in acht te nemen veiligheidsnormen worden beschreven in hst. 2. Neem deze aanwijzingen strikt in acht om geen ernstige risico's of gevaren te lopen.*

9.1 STALLING VAN DE MACHINE

Wanneer de machine gestald moet worden:

- de accu uit zijn zitting halen en opladen (par 7.2.2);
- plaats de mesbescherming wanneer het maaimechanisme stil staat;
- laat de motor eerst afkoelen vóór de machine in elke willekeurige ruimte op te bergen;
- reinig de machine (par. 7.3);
- Controleer of er geen onderdelen los of beschadigd zijn. Vervang, indien nodig, de beschadigde onderdelen en klem eventueel schroeven en moeren die losgekomen zijn weer vast of neem contact op met het geautoriseerde dienstcentrum.;
- Berg de machine op:
 - in een droge omgeving;
 - beschermd tegen slechte weersomstandigheden;
 - buiten bereik van kinderen;
 - na zich ervan verzekerd te hebben de sleutels of gereedschappen die voor het onderhoud gebruikt werden, verwijderd te hebben.

9.2 STALLING VAN DE ACCU

De accu moet in op een schaduwrijke, frisse plaats bewaard worden, waar er geen vochtigheid is.

OPMERKING *In geval van langdurig niet-gebruik, moet men de accu om de twee maanden opladen, om de duur ervan te verlengen.*

10. HANTERING EN TRANSPORT

Telkens wanneer de machine verplaatst of vervoerd moet worden, is het noodzakelijk:

- de machine stopzetten (par. 6.6);
- de accu uit zijn zitting te halen en opladen (par. 7.2.2);
- plaats de mesbescherming wanneer het maaimechanisme stil staat;
- stevige werkhandschoenen dragen;
- de machine alleen vast te nemen aan de handgrepen en de snoei-inrichting in de richting tegenover de loop- of rijrichting te houden.

Wanneer men de machine met een wagen vervoert, moet men:

- de machine tijdens het vervoer goed met touwen of kettingen bevestigen;

- de machine zo plaatsen dat ze geen gevaar veroorzaakt.

11. ASSISTENTIE EN HERSTELLINGEN

Deze handleiding verstrekt alle gegevens die u nodig hebt om de machine te kunnen gebruiken en om er op de juiste manier eenvoudige onderhoudswerkzaamheden aan te kunnen verrichten, die de gebruiker zelf kan uitvoeren. Alle afstellingen en onderhoudshandelingen die niet beschreven zijn in deze handleiding moeten uitgevoerd worden door uw Verkoper of in een gespecialiseerd Centrum dat beschikt over de nodige kennis en uitrustingen om de werken correct uit te voeren, met respect voor het oorspronkelijk niveau van veiligheid van de machine. Handelingen die in niet geschikte structuren of door onbekwame personen uitgevoerd werden, doen elke vorm van garantie en alle verplichtingen of aansprakelijkheid van de Fabrikant vervallen.

- Enkel de geautoriseerde dienstencentra mogen de herstellingen en onderhoudsingen in garantie uitvoeren.
- De geautoriseerde dienstencentra gebruiken enkel originele wisselstukken. De originele wisselstukken en toebehoren werden speciaal voor de machines ontwikkeld.
- Niet originele wisselstukken en toebehoren zijn niet goedgekeurd, het gebruik van niet originele wisselstukken en toebehoren leidt tot verval van de garantie.
- Men raadt aan de machine eens per jaar aan een geautoriseerd dienstencentrum toe te vertrouwen voor het onderhoud, assistentie en controle van de veiligheidsinrichtingen.

12. GARANTIEDEKKING

De garantie dekt alle defecten van het materiaal en van de fabricatie. De gebruiker moet aandachtig de aanwijzingen volgen die in de bijgevoegde documentatie verschaft is.

De garantie geldt niet voor schade te wijten aan:

- Onvoldoende kennis van de vergezellende documentatie.
 - Onoplettendheid.
 - Onjuist of niet toegestaan gebruik en montage.
 - Gebruik van niet originele wisselstukken.
 - Gebruik van toebehoren dat niet door de fabrikant verschaft of goedgekeurd werd.
- Deze garantie geldt bovendien niet voor:
- De normale slijtage van verbruiksmateriaal zoals maaimechanismen, veiligheidsbouten.
 - Normale slijtage.



De aankoper is beschermd door de nationale wetten van zijn eigen land. De rechten van de koper die voorzien zijn in de nationale wetten van zijn eigen land zijn op geen enkele wijze beperkt door deze garantie.

13. TABEL ONDERHOUD

Ingrep	Frequentie	Opmerkingen
MACHINE		
Controle van alle bevestigingen	Vóór eender welk gebruik	par. 7.4
Veiligheidscontroles / Controle van de commando's	Vóór eender welk gebruik	par. 6.2
Controle van de bescherming van het maaimechanisme.	Vóór eender welk gebruik	par. 6.2.1
Controle van de maai-inrichting	Vóór eender welk gebruik	par. 6.2.1
Controle van de staat van de lading van de accu	Vóór eender welk gebruik	*
Herlading van de accu	Aan het einde van ieder gebruik	par. 7.2.2 *
Reiniging van de machine en van de motor	Aan het einde van ieder gebruik	par. 7.3
Controle van eventuele schade aan de machine. Contacteer, indien nodig, het geautoriseerde dienstcentrum.	Aan het einde van ieder gebruik	-

* Raadpleeg de handleiding van de accu/acculader.

14. IDENTIFICATIE PROBLEMEN

PROBLEEM	MOGELIJKE OORZAAK	OPLOSSING
1. Bij het inschakelen van de veiligheidsknop, gaan de groene lichten niet aan	Geen accu of accu niet correct geplaatst	Verzeker u ervan dat de accu goed geplaatst is in haar zitting (par. 7.2.3)
2. Bij activering van de veiligheidsknop, knippert de led  (Afb. 12.G, Afb. 13.G)	Accu plat	Controleer de ladingsstaat en herlaad de accu (par. 7.2.2)
3. De motor stopt tijdens het werken en de led  (Afb. 12.G, Afb. 13.G) knippert	Accu plat	Controleer de ladingsstaat en herlaad de accu (par. 7.2.2)
4. Met de bedieningshendel van de versnelling en de veiligheidsschakelaar van de versnelling ingeschakeld, draait de maai-inrichting niet	Machine beschadigd	Gebruik de machine in geen geval. Stop de machine onmiddellijk, verwijder de accu en contacteer een Dienstcentrum.
5. Oververhitting van de motor	Gras verklemd onder de bescherming van de maai-inrichting;	Verwijder het verklemd gras (par. 6.5)
6. Het maaien verloopt moeizaam	De maai-inrichting is niet in goede staat	Voer het onderhoud van de maai-inrichting uit (par. 8.1)
7. Het gras wordt rond de zitting van de as en aan de draadhouder opgehoopt	Het hoge gras wordt te dicht bij de grond gemaaid	Maai het gras met een beweging van boven naar beneden, om te vermijden dat het zich ophoopt.

Mochten de problemen aanhouden na het toepassing van de bovengenoemde remedies, dan dient er contact te worden opgenomen met uw Verkoper.

PROBLEEM	MOGELIJKE OORZAAK	OPLOSSING
8. De draad wordt niet vrijgegeven wanneer men de draadhouder tegen de grond klopt	De draad kleeft vast aan zichzelf	Smeer in met een silicone-spray
	Niet voldoende draad op de spoel of draad ten einde	Vervang de draad (hst. 8.1.3)
	De draad is versleten of te kort	Trek aan de draad terwijl u de vrijgavetoets ingedrukt houdt
	De draad is verward op de spoel of binnenin gebroken	Haal de draad van de spoel en wikkel hem weer op (hst. 8.1.3)
9. Het maaimechanisme komt in aanraking met een vreemd voorwerp.	-	Stop de machine, verwijder de accu en: - controleer de schade; - controleer of er delen losgekomen zijn en schroef ze weer vast.; - voer de vervangingen of herstellingen uit bij een geautoriseerd centrum.
10. Men hoort overdreven geluiden en/of trillingen tijdens het werk	Losgekomen of beschadigde delen.	Stop de machine, verwijder de accu en: - controleer de schade; - controleer of er delen losgekomen zijn en schroef ze weer vast.; - voer de vervangingen of herstellingen uit bij een geautoriseerd centrum.
11. Er komt rook uit de machine tijdens de werking	Machine beschadigd	Gebruik de machine in geen geval. Stop de machine onmiddellijk, verwijder de accu en contacteer een Dienstcentrum.
12. Kleine autonomie van de accu	Zware gebruiksconditie met grotere stroomabsorptie	Optimaliseer het gebruik (par. 7.2.1)
	Accu niet voldoende voor de werkbehoeften	Gebruik een tweede accu of een sterkere accu (par. 15.1)
	Verslechtering van de capaciteit van de accu	Koop een nieuwe accu
13. De acculader laadt de accu niet op	Accu niet correct geplaatst in de acculader	Controleer of de accu correct geplaatst is (par. 7.2.2)
	Niet geschikte omgevingscondities	Herlaad de accu in een omgeving met geschikte temperatuur (zie handleiding van de accu/acculader)
	Vuile contacten	Reinig de contacten
	Geen spanning aan de acculader	Controleer of de stekker in het stopcontact steekt en of er spanning aanwezig is in het stopcontact
	Defecte acculader	Vervangen met een origineel wisselstuk
	-	Indien het probleem aanhoudt, raadpleeg de handleiding van de accu / acculader
14. Het controlelampje (Afb. 12.G, Afb. 13.G) blijft continu branden	Negatieve uitkomst zelftest	Gebruik de machine in geen geval. Stop de machine onmiddellijk, verwijder de accu en contacteer een Dienstcentrum.
15. De controlelamp (Afb. 12.G, Afb. 13.G) blijft knipperen	Communicatiefout van de accu	Gebruik de machine in geen geval. Stop de machine onmiddellijk, verwijder de accu en contacteer een Dienstcentrum.
	Rotor geblokkeerd	Gebruik de machine in geen geval. Stop de machine onmiddellijk, verwijder de accu en contacteer een Dienstcentrum.
	Stroom-overbelasting	Gebruik van de machine optimaliseren.
	PCB oververhit	Gebruik de machine in geen geval. Stop de machine onmiddellijk, verwijder de accu en contacteer een Dienstcentrum.

Mochten de problemen aanhouden na het toepassing van de bovengenoemde remedies, dan dient er contact te worden opgenomen met uw Verkooper.

15. OP AANVRAAG LEVERBA- RE ACCESSOIRES

15.1 ACCU'S

Er zijn accu's met verschillende vermogens beschikbaar, aangepast aan specifieke operationele vereisten (afb. 32). De lijst van de voor deze machine gehomologeerde accu's bevindt zich in de tabel 'Technische Gegevens'.

15.2 ACCULADER

Inrichting voor het opladen van de accu: snel (Afb. 33.A), standaard (Afb. 33.B).

15.3 ACCUHOUDER

Inrichting die de zitting van twee batterijen mogelijk maakt en de elektrische stroom levert die nodig is voor de werking van de machine. De houder is voorzien van een kabel voor de aansluiting op de machine (Afb. 1.O) en van een keuzeschakelaar (Afb. 11.B) voor de selectie van een van de twee accu's (stand "1" en "2") en "OFF".

15.4 ACCUSIMULATOR

Inrichting die, indien in de zitting van de machine geplaatst, het gebruik van de accuhouder mogelijk maakt.

DICHIARAZIONE CE DI CONFORMITÀ (Istruzioni Originali)
(Direttiva Macchine 2006/42/CE, Allegato II, parte A)

1. **La Società:** ST. S.p.A. – Via del Lavoro, 6 – 31033 Castelfranco Veneto (TV) – Italy
2. Dichiara sotto la propria responsabilità, che la macchina: Decespugliatore/tagliaerba portatile, taglio erba

- a) Tipo / Modello Base
b) Mese/Anno di costruzione
c) Matricola

BC 500 Li 48, BC 700 Li 48, BC 700 D Li 48

- d) Motore a batteria

3. É conforme alle specifiche delle direttive:

- MD: 2006/42/EC
- e) Ente Certificatore /
- f) Esame CE del tipo: /

- OND: 2000/14/EC, ANNEX V
- D. Lgs. 262/2002, ANNEX V (Italy)
- e) Ente Certificatore: /

- EMCD: 2014/30/EU
- RohS II: 2011/65/EU - 2015/863/EU

4. Riferimento alle Norme armonizzate:

EN 60335-1:2012+A11:2014+A13:2017	EN 55014-1:2017
EN 60335-1:2012+A2:2019	EN 55014-2:2015
EN 50636-2-91:2014	EN 61000-3-2:2019
EN ISO 11806-1:2011	EN 61000-3-3:2013+A1:2019
EN 60745-1:2009+A11:2010	EN 50581:2012

	BC 500 Li 48	BC 700 Li 48	BC 700 D Li 48	
g) Livello di potenza sonora misurato	94,4 / 88,3	94,2 / 86,0		dB(A)
h) Livello di potenza sonora garantito	96	96		dB(A)
k) Potenza installata	/	/		kW

- n) Persona autorizzata a costituire il Fascicolo Tecnico:

ST. S.p.A.
Via del Lavoro, 6
31033 Castelfranco Veneto (TV) - Italia

- o) Castelfranco V.to, 03.08.2020

CEO Stiga Group
Sean Robinson



IT • Il contenuto e le immagini del presente manuale d'uso sono stati realizzati per conto di ST. S.p.A. e sono tutelati da diritto d'autore – È vietata ogni riproduzione o alterazione anche parziale non autorizzata del documento.

BG • Съдържанието и изображенията в настоящото ръководство са извършени за ST. S.p.A. и са защитени с авторски права – Забранява се всяко неоторизирано възпроизвеждане или промяна, дори и отчасти на документа.

BS • Sadržaj i slike iz ovog korisničkog priručnika napravljeni su isključivo za ST. S.p.A. i zaštićeni su autorskim pravima – zabranjena je svaka neovlaštena reprodukcija ili izmjena dokumenta, djelomično ili u potpunosti.

CS • Obsah a obrázky v tomto návodu k použití byly zpracovány jménem společnosti ST. S.p.A. a jsou chráněny autorským právem – Reprodukce či nepovolené pozměňování tohoto dokumentu, a to i částečné, je zakázáno.

DA • Indhold og illustrationer i denne vejledning er blevet skabt på vegne af ST. S.p.A. og er beskyttet af ophavsret – Enhver gengivelse eller ændring, også delvis, af dokumentet uden autorisation hertil er forbudt.

DE • Inhalt und Bilder dieser Bedienungsanleitung wurden im Namen von ST. S.p.A. erstellt und sind urheberrechtlich geschützt – Jede nicht genehmigte Vervielfältigung oder Veränderung, auch auszugsweise, dieses Dokuments ist verboten.

EL • Το περιεχόμενο και οι εικόνες στο παρόν εγχειρίδιο χρήσης δημιουργήθηκαν για λογαριασμό της εταιρείας ST. S.p.A. και προστατεύονται από πνευματικά δικαιώματα – Απαγορεύεται οποιαδήποτε αναπαραγωγή ή τροποποίηση, έστω και μερική, του εγχειρίδιου χωρίς έγκριση.

EN • The content and images in this User Manual were produced expressly for ST. S.p.A. and are protected by copyright – any unauthorised reproduction or modification to the document, either partially or in full, is prohibited.

ES • El contenido y las imágenes del presente manual de uso han sido creados por ST. S.p.A. y están protegidos por los derechos de autor – Se prohíbe toda reproducción o modificación, incluso parcial, no autorizada del documento.

ET • Käesoleva kasutusjuhendi sisu ja kujutised on toodetud konkreetselt ettevõttele ST. S.p.A. ja neile rakendub autoriõigusseseadus – dokumendi igasugune osaline või täielik ilma loata reprodutseerimine või muutmine on keelatud.

FI • Tämän käyttöoppaan sisältö ja kuvat on valmistettu ST. S.p.A. -yhtiön toimesta ja niitä suojaa tekijänoikeuslaki. – Asiakirjan kaikenlainen kopioiminen tai muuttaminen, osittainkin, on kielletty ilman erityistä lupaa.

FR • Le contenu et les images du présent manuel d'utilisation ont été réalisés pour le compte de ST. S.p.A. et sont protégés par un droit d'auteur – Toute reproduction ou modification non autorisée, même partielle, du document, est interdite.

HR • Sadržaj i slike u ovom priručniku za uporabu izrađeni su za tvrtku ST. S.p.A. te su obuhvaćeni autorskim pravima – Zabranjuje se neovlašteno umnožavanje ili prilagodba, djelomična ili u cijelosti, ovog dokumenta.

HU • Ennek a használati útmutatónak a tartalma és a benne szereplő képek kizárólag a ST. S.p.A. számára készültek és szerzői joggal védettek – tilos a dokumentum bármely részének vagy egészének engedély nélküli sokszorosítása és módosítása.

LT • Šio naudotojų vadovo turinys ir paveikslėliai skirti tik „ST. S.p.A.“ ir yra saugomi autorių teisėmis – dokumentą atgaminti ar modifikuoti, visiškai arba iš dalies, yra draudžiami.

LV • Šis lietotāja rokasgrāmatas saturs un attēli ir veidoti tikai ST. S.p.A. un ir aizsargāti ar autortiesībām. Jebkāda dokumenta vai tā daļas prettiesiska kopēšana vai pārveide ir stingri aizliegta.

MK • Содржината и сликите во Упатството за корисникот се подготвени исклучиво за ST. S.p.A. и се заштитени со авторски права – забрането е секое делумно или целосно неовластено репродуцирање или измена на документот.

NL • De inhoud en de afbeeldingen van deze gebruikshandleiding werden gerealiseerd voor rekening van ST. S.p.A. en zijn beschermd door het auteursrecht – Elke niet-geautoriseerde reproductie of wijziging, ook gedeeltelijke, van het document is verboden.

NO • Innholdet og bildene i denne brukerveiledningen er utført på oppdrag fra ST. S.p.A. og er beskyttet ved opphavsrett – Enhver gjengivelse eller endring, selv kun delvis, er forbudt.

PL • Treść oraz ilustracje zawarte w niniejszej instrukcji obsługi powstały na zlecenie spółki ST. S.p.A. i są chronione prawami autorskimi – Zabrania się wszelkiego kopiowania bądź modyfikowania, także częściowego, niniejszego dokumentu bez uzyskania stosownej zgody.

PT • As imagens e os conteúdos contidos no presente Manual do Utilizador foram expressamente criados para uso exclusivo da ST. S.p.A., encontrando-se protegidos por direitos de autor. Qualquer tipo de reprodução ou alteração, parcial ou integral, não autorizadas deste Manual estão expressamente proibidas.

RO • Conținutul și imaginile din manualul de utilizare de față au fost realizate în numele ST. S.p.A. și sunt protejate de drepturi de autor – Este interzisă orice reproducere sau modificare chiar și parțială neautorizată a documentului.

RU • Тесты и изображения, содержащиеся в настоящем руководстве, были созданы в интересах ST. S.p.A. и защищены авторскими правами – Любое несанкционированное воспроизведение или изменение документа запрещено.

SK • Obsah a obrázky v tomto návode na používanie boli spracované menom spoločnosti ST. S.p.A. a sú chránené autorským právom – Reprodukcie či nepovolené pozměňovanie tohto dokumentu, a to aj čiastočné, je zakázané.


SL • Vsebine in slike v tem uporabniškem priručniku so izdelane za podjetje ST. S.p.A. in so zaščitene z avtorskimi pravicami – vsakršno nepooblaščenno razmnoževanje ali spreminjanje dokumenta, v celoti ali delno, je prepovedano.

SR • Sadržaj i slike ovog priručnika za upotrebu su napravljeni u ime ST. S.p.A. i zaštićeni su autorskim pravima – Zabranjena je svaka potpuna ili delimična reprodukcija ili izmena dokumenta bez odobrenja.

SV • Innehållet och bilderna i denna användarhandbok har framställts för ST. S.p.A. och skyddas av upphovsrätt – all form av reproduktion eller ändring, även partiell, som inte auktoriserats är förbjuden.

TR • Bu Kullanıcı Kilavuzundaki içerik ve resimler açığa ST. S.p.A. için üretilmiştir ve telif hakkı ile korunmaktadır – dokümanın izinsiz olarak tamamen ya da kısmen herhangi bir şekilde çoğaltılması ya da dağıtılması yasaktır.



.....	
Type:	 LWA dB
Art.N	
..... -s/n	
CE	

ST. S.p.A.

Via del Lavoro, 6

31033 Castelfranco Veneto (TV) ITALY