

MCS 470 Li 48 series

MCS 470 Li D48 series

MCS 500 Li D48 series



IT Tosaerba a batteria con conducente a piedi
MANUALE DI ISTRUZIONI

ATTENZIONE: prima di usare la macchina, leggere attentamente il presente libretto.

BG Акумулаторна носачка с изправен водач
УПЪТВАНЕ ЗА УПОТРЕБА

ВНИМАНИЕ: преди да използвате машината прочетете внимателно настоящата книжка.

BS Kosilica na bateriju na guranje
UPUTSTVO ZA UPOTREBU

PAŽNJA: prije nego što koristite ovu mašinu, pažljivo pročitajte priručnik s uputama.

CS Akumulátorová sekačka se stojící obsluhou
NÁVOD K POUŽITÍ

UPOZORNĚNÍ: před použitím stroje si pozorně přečtěte tento návod k použití.

DA Batteridreven plæneklipper betjent af gående personer
BRUGSANVISNING

ADVARSEL: læs instruktionsbogen omhyggeligt igennem, før du tager denne maskine i brug.

DE Handgeführter batteriebetriebener Rasenmäher
GEBRAUCHSANWEISUNG

ACHTUNG: vor Inbetriebnahme des Geräts die Gebrauchsanleitung aufmerksam lesen.

EL Χλοοκοπτική μηχανή μπαταρίας με όρθιο χειριστή
ΟΔΗΓΙΕΣ ΧΡΗΣΗΣ

ΠΡΟΣΟΧΗ: πριν χρησιμοποιήσετε το μηχάνημα, διαβάστε προσεκτικά το παρόν εγχειρίδιο.

EN Pedestrian-controlled walk-behind battery powered lawn mower
OPERATOR'S MANUAL

WARNING: read thoroughly the instruction booklet before using the machine.

ES Cortadora de pasto por batería con operador de pie
MANUAL DE INSTRUCCIONES

ATENCIÓN: antes de utilizar la máquina, leer atentamente el presente manual.

ET Seisva juhiga akutoitega muruniitja
KASUTUSJUHEND

TÄHELEPANU: enne masina kasutamist lugeda tähelepanelikult antud kasutusjuhendit.

FI Kävellen ohjattava akkukäyttöinen ruohonleikkuri
KÄYTTÖOHJEET

VAROITUS: lue käyttöopas huolellisesti ennen koneen käyttöä

FR Tondeuse à gazon alimentée par batterie et à conducteur à pied
MANUEL D'UTILISATION

ATTENTION: lire attentivement le manuel avant d'utiliser cette machine.

HR Baterijska ručno upravljana kosilica trave
PRIRUČNIK ZA UPORABU

POZOR: prije uporabe stroja, pažljivo pročitajte ovaj priručnik.

HU Gyalogvezetésű akkumulátoros fűnyírógép
HASZNÁLATI UTASÍTÁS

FIGYELEM! a gép használatá előtt olvassa el figyelmesen a jelen kézikönyvet.

LT Pėsčio operatoriaus valdoma akumuliatorinė vejapjovė
NAUDOJIMO INSTRUKCIJOS

DĖMESIO: prieš naudojant įrenginį, atidžiai perskaityti šį naudotojo vadovą.

LV Ar bateriju darbināma no aizmugures ejot vadāma zāliena pļaujmašina
LIETOŠANAS INSTRUKCIJA

UZMANĪBU: pirms aparāta lietošanai rūpīgi izlasiet doto instrukciju.

MK Тревокосачка на батерии со оператор на нозе
УПАТСТВА ЗА УПОТРЕБА

ВНИМАНИЕ: прочитайте го внимателно ова упатство пред да ја користите машината.

NL Lopend bediende grasmaaier met batterij
GEBRUIKERSHANDLEIDING

LET OP: vooraleer de machine te gebruiken, dient men deze handleiding aandachtig te lezen.

NO Håndført batteridrevet gressklipper
INSTRUKSJONSBOK

ADVARSEL: les denne bruksanvisningen nøye før du bruker maskinen.

PL Kosiarka akumulatorowa prowadzona przez operatora pieszego
INSTRUKCJE OBSŁUGI

OSTRZEŻENIE: przed użyciem maszyny, należy uważnie przeczytać niniejszą instrukcję.

PT Corta-relvas a bateria para operador apeado
MANUAL DE INSTRUÇÕES

ATENÇÃO: antes de usar a máquina, leia atentamente o presente manual.

RO Mașină pe baterii de tuns iarba cu conducător pedestru
MANUAL DE INSTRUCȚIUNI

ATENȚIE: înainte de a utiliza mașina, citiți cu atenție manualul de față.

RU Газонокосилка с пешеходным управлением с батарейным питанием
РУКОВОДСТВО ПО ЭКСПЛУАТАЦИИ

ВНИМАНИЕ: прежде чем пользоваться оборудованием, внимательно прочтите это руководство по эксплуатации.

SK Akumulátorová kosačka so stojacou obsluhou
NÁVOD NA POUŽITIE

UPOZORNENIE: pred použitím stroja si pozorne prečítajte tento návod.

SL Akumulatorska kosilnica za stoječega delavca
PRIROČNIK ZA UPORABO

POZOR: preden uporabite stroj, pazljivo preberite priročnik z navodili.

SR Kosačica na bateriju na guranje
PRIRUČNIK SA UPUTSTVIMA

PAŽNJA: pre korišćenja mašine pažljivo pročitati ovaj priručnik.

SV Batteridrivnen förarledd gräsklippare
BRUKSANVISNING

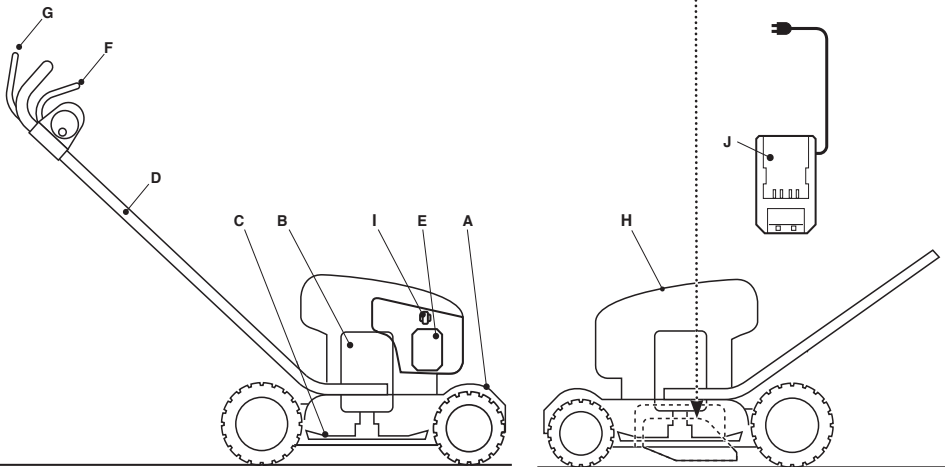
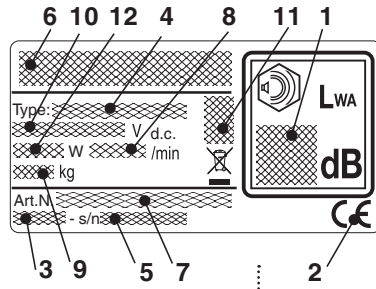
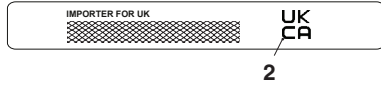
VARNING: läs igenom hela detta häfte innan du använder maskinen.

TR Arkadan ayak kumandalı bataryalı çim biçme makinesi
KULLANIM KILAVUZU

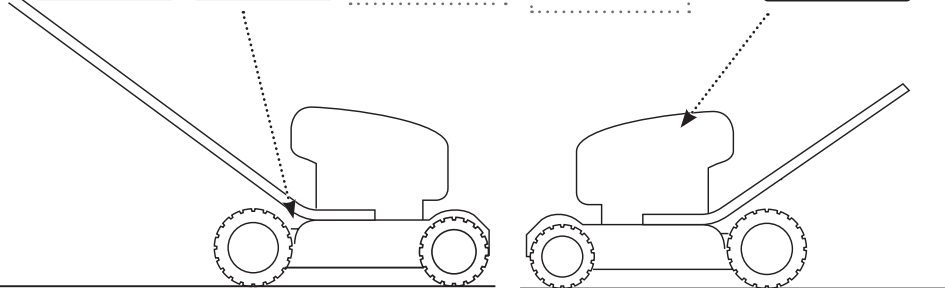
DIKKAT: makineyi kullanmadan önce talimatlar içeren kilavuzu dikkatle okuyun.

ITALIANO - Istruzioni Originali	IT
БЪЛГАРСКИ - Инструкция за експлоатация	BG
BOSANSKI - Prijevod originalnih uputa	BS
ČESKY - Překlad původního návodu k používání	CS
DANSK - Oversættelse af den originale brugsanvisning	DA
DEUTSCH - Übersetzung der Originalbetriebsanleitung	DE
ΕΛΛΗΝΙΚΑ - Μετάφραση των πρωτοτύπων οδηγιών	EL
ENGLISH - Translation of the original instruction	EN
ESPAÑOL - Traducción del Manual Original	ES
EESTI - Algupärase kasutusjuhendi tõlge	ET
SUOMI - Alkuperäisten ohjeiden käännös	FI
FRANÇAIS - Traduction de la notice originale	FR
HRVATSKI - Prijevod originalnih uputa	HR
MAGYAR - Eredeti használati utasítás fordítása	HU
LIETUVIŠKAI - Originalių instrukcijų vertimas	LT
LATVIEŠU - Instrukciju tulkojums no oriģināl valodas	LV
МАКЕДОНСКИ - Превод на оригиналните упатства	MK
NEDERLANDS - Vertaling van de oorspronkelijke gebruiksaanwijzing	NL
NORSK - Oversettelse av den originale bruksanvisningen	NO
POLSKI - Tłumaczenie instrukcji oryginalnej	PL
PORTUGUÊS - Tradução do manual original	PT
ROMÂN - Traducerea manualului fabricantului	RO
РУССКИЙ - Перевод оригинальных инструкций	RU
SLOVENSKY - Preklad pôvodného návodu na použitie	SK
SLOVENŠČINA - Prevod izvornih navodil	SL
SRPSKI - Prevod originalnih uputstva	SR
SVENSKA - Översättning av bruksanvisning i original	SV
TÜRKÇE - Orijinal Talimatların Tercümesi	TR

1

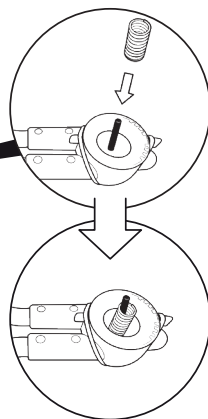
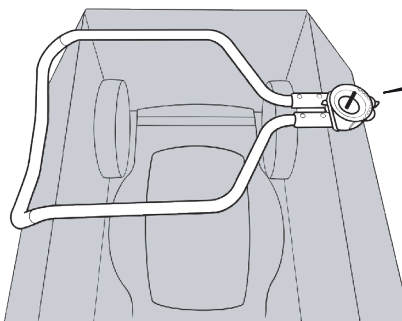


2

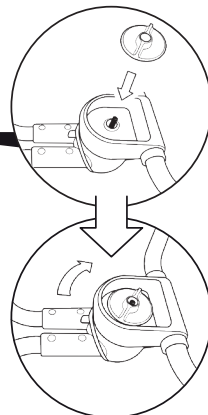
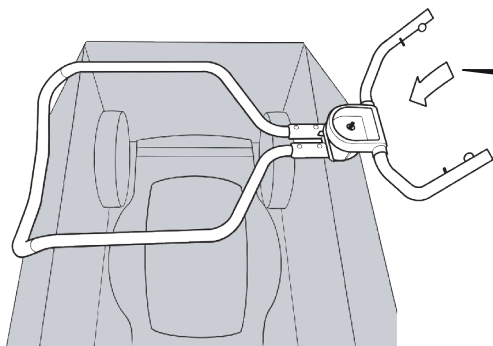


3

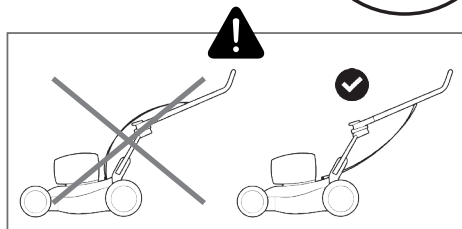
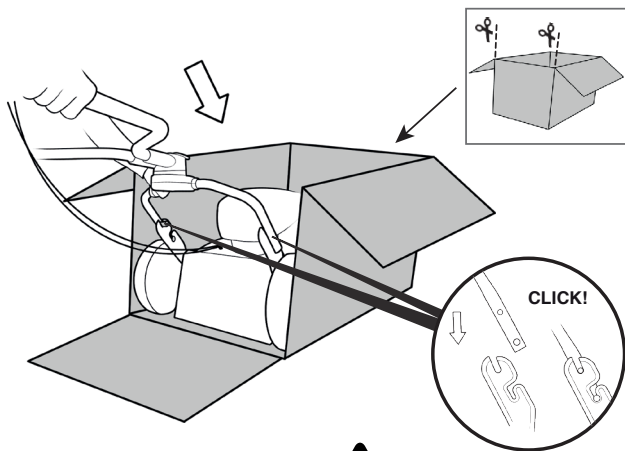
1



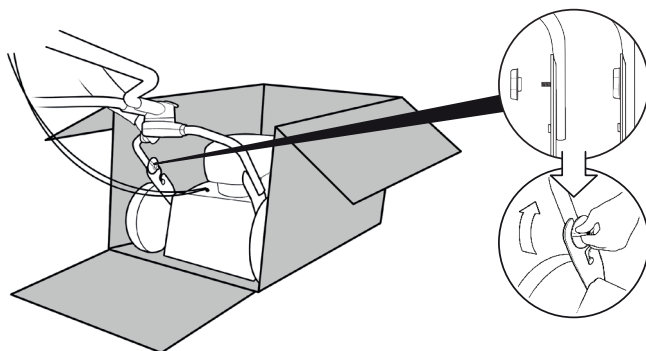
2



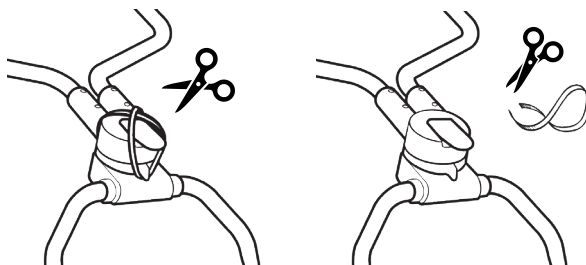
3

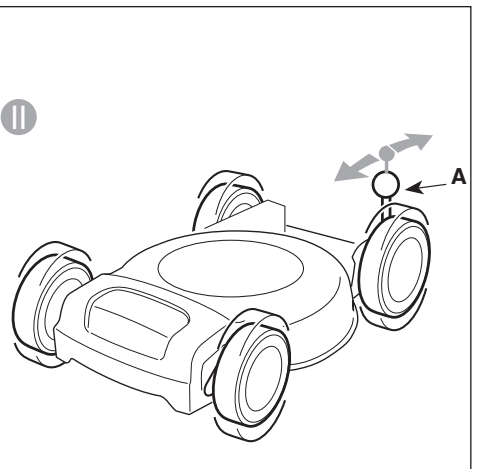
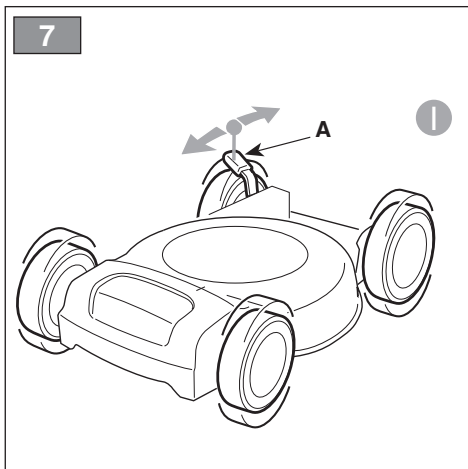
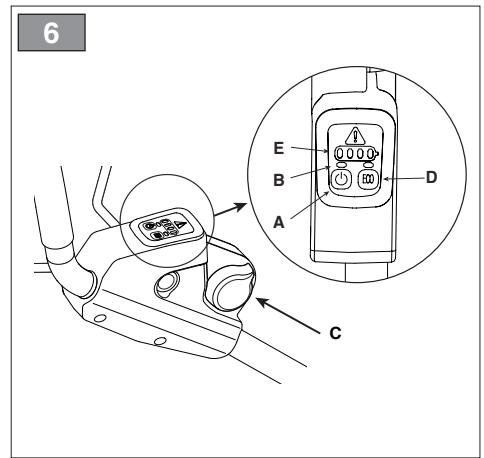
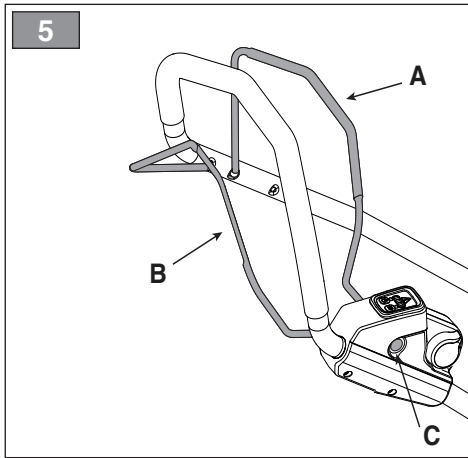
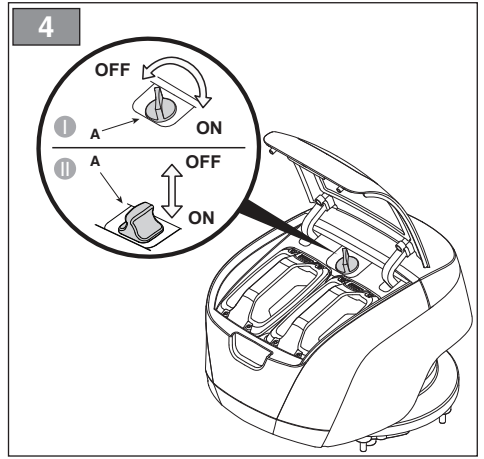
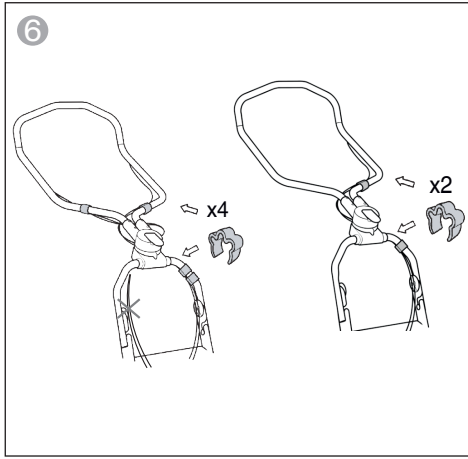


4

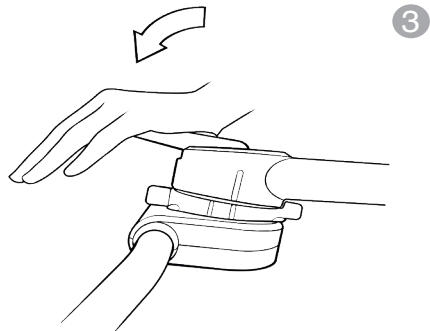
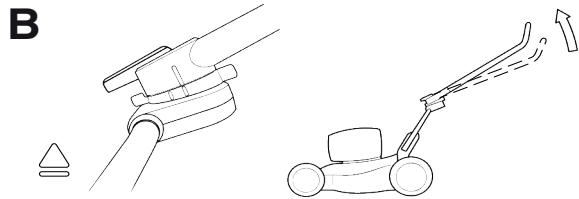
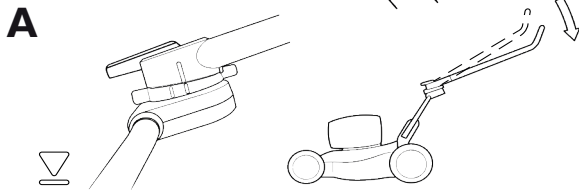
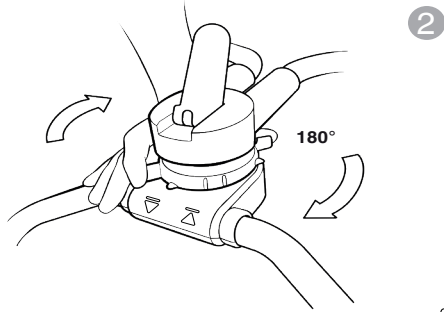
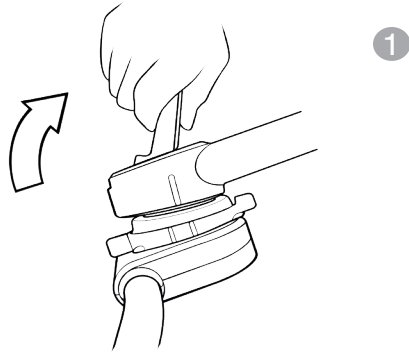


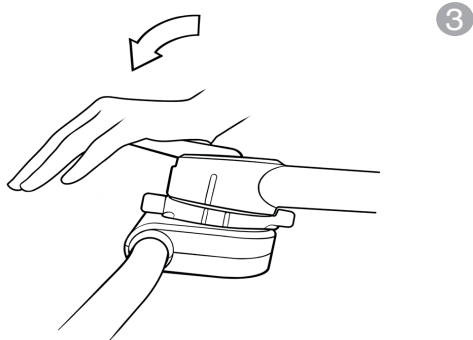
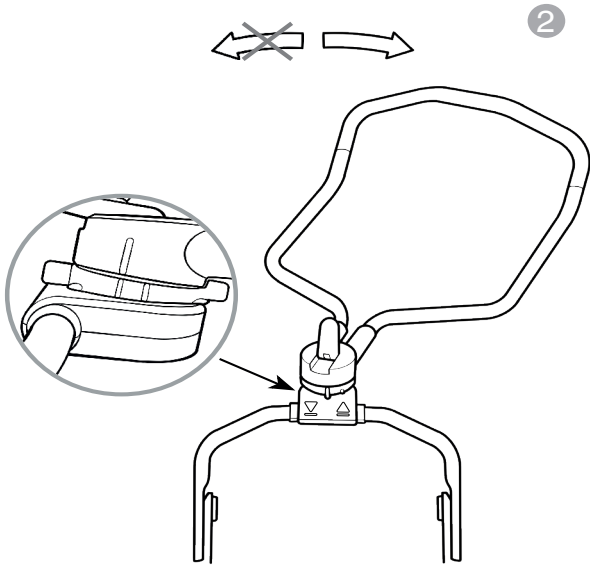
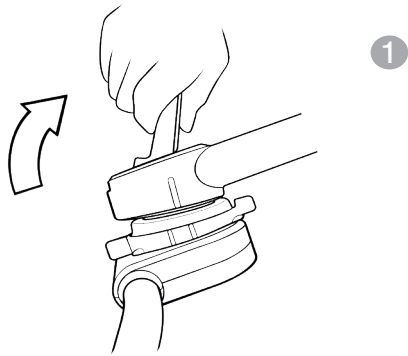
5



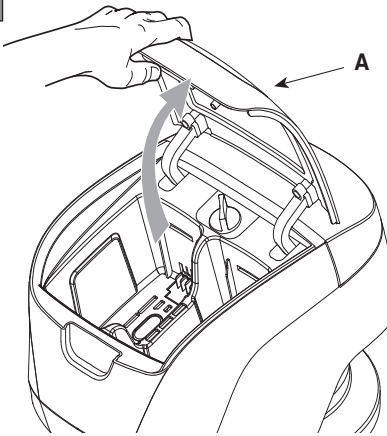


8

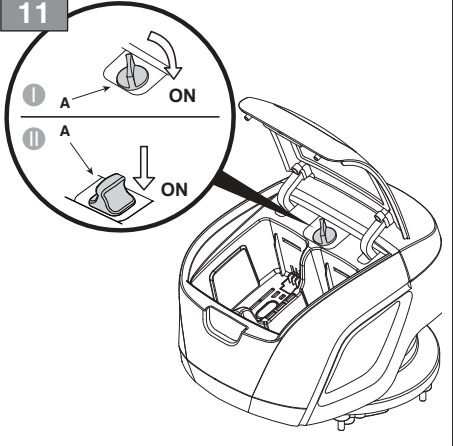




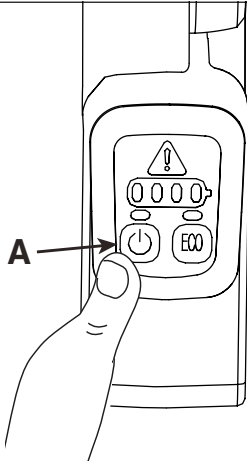
10



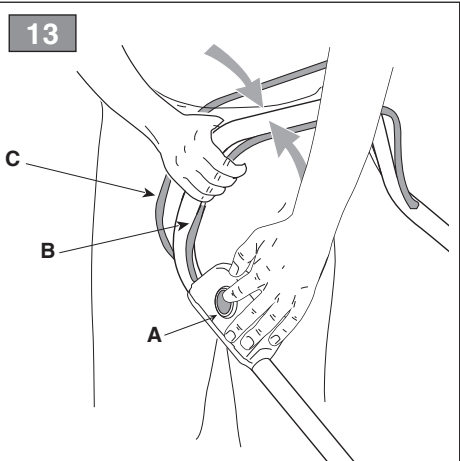
11



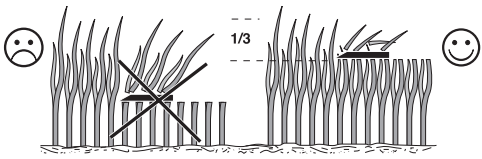
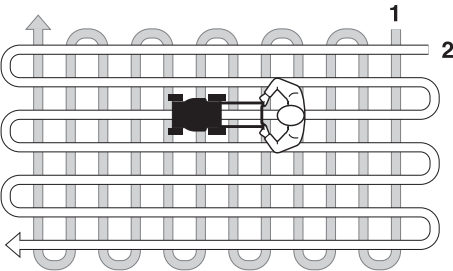
12

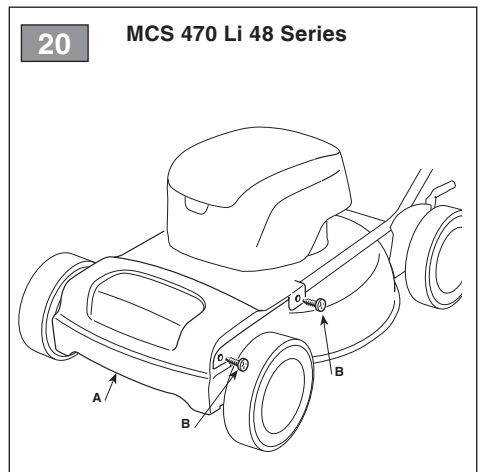
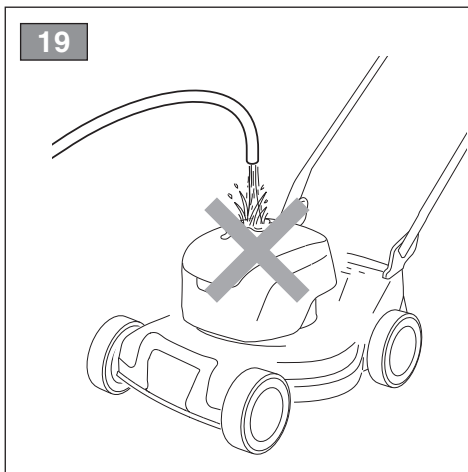
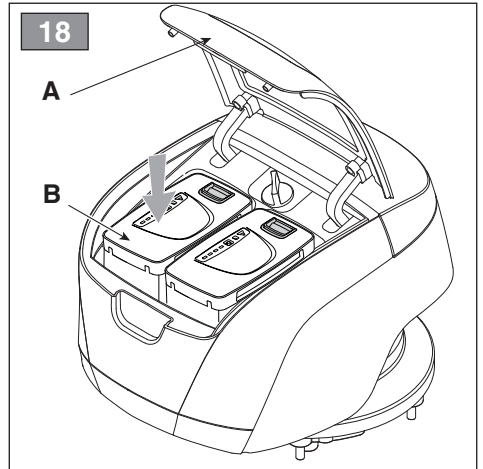
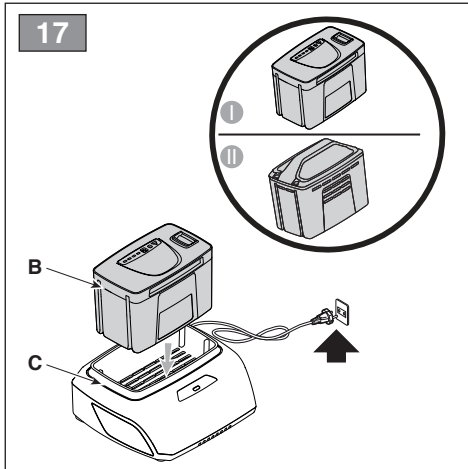
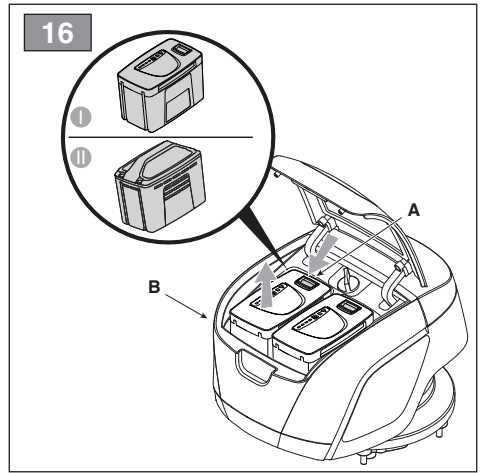
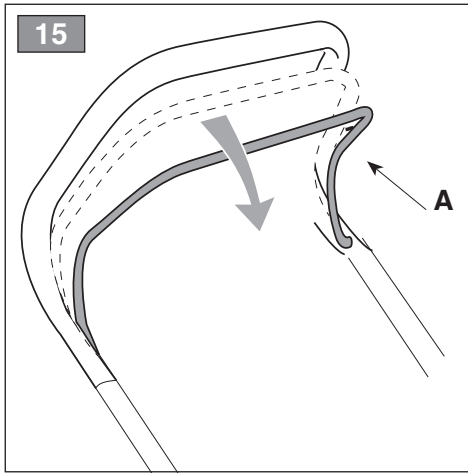


13



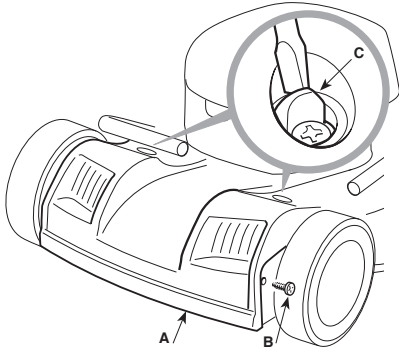
14



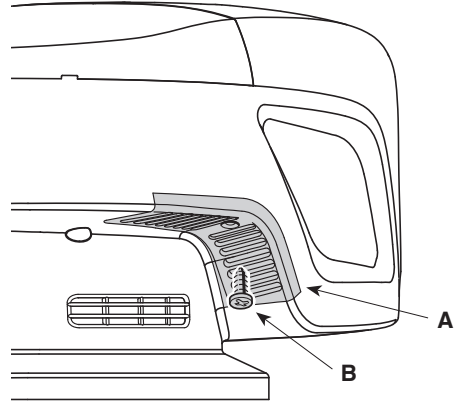


21

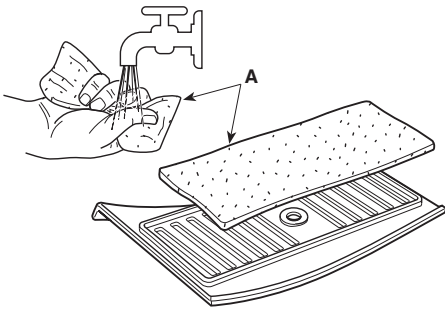
MCS 500 Li 48 Series



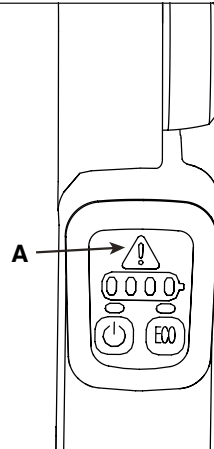
22



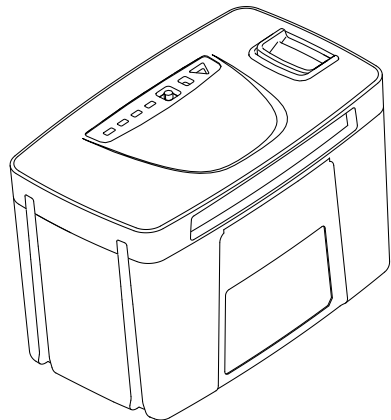
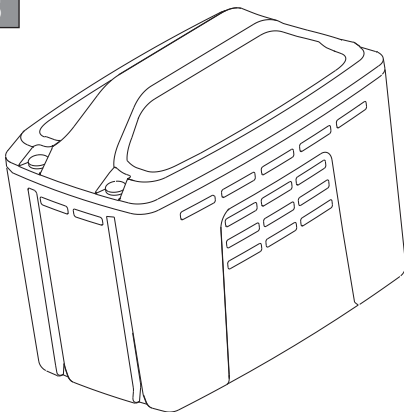
23



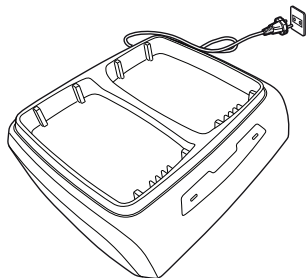
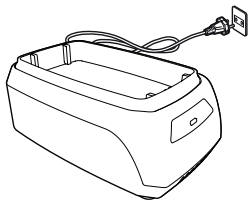
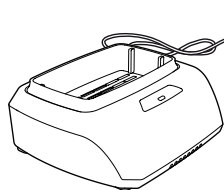
24



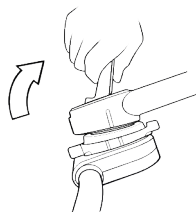
25



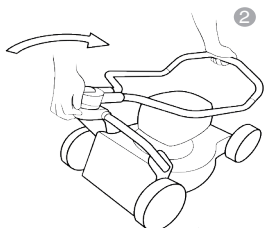
26



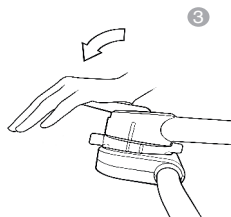
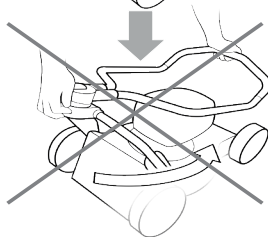
27



1



2



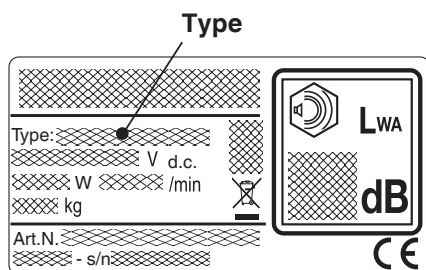
3

[1]	DATI TECNICI		MCS 470 Li 48 MCS 470 Li D48 Series	MCS 500 Li D48 Series
[2]	Potenza nominale *	W	1300 ÷ 1500	1500 ÷ 2200
[3]	Velocità mass. di funzionamento motore *	min ⁻¹	2900	2900
[4]	Tensione di alimentazione MAX	V / DC	48	48 - 96
[5]	Tensione di alimentazione NOMINAL	V / DC	43,2	43,2 - 86,4
[6]	Peso macchina *	kg	22 ÷ 25	29 ÷ 36
[7]	Ampiezza di taglio	cm	45	48
[8]	Codice dispositivo di taglio		81004158/0	81004146/0
[9]	Livello di pressione acustica	dB(A)	70	75,2
[10]	Incertezza di misura	dB(A)	2,13	3
[11]	Livello di potenza acustica misurato	dB(A)	82,62	85,64
[10]	Incertezza di misura	dB(A)	1,01	0,66
[12]	Livello di potenza acustica garantito	dB(A)	84	86
[13]	Livello di vibrazioni	m/s ²	1	< 2,5
[10]	Incertezza di misura	m/s ²	0,49	1,5

* Per il dato specifico, fare riferimento a quanto indicato nell'etichetta di identificazione della macchina.

[14]	ACCESSORI A RICHIESTA			
[15]	Kit "mulching"		-	-
[16]	Batterie, mod.		BT 520 Li 48 BT 540 Li 48 BT 550 Li 48	BT 720 Li 48 BT 740 Li 48 BT 750 Li 48 BT 775 Li 48
[17]	Carica batteria, mod.		CG 500 Li 48 CGF 500 Li 48 CGD 500 Li 48	CG 700 Li 48 CGF 700 Li 48 CGD 700 Li 48

[18]	TABELLA PER LA CORRETTA COMBINAZIONE DELLE BATTERIE
------	--



Type:

- MCS 470 Li 48

BT *20 Li 48	x
BT *40 Li 48	✓
BT *50 Li 48	✓

Type:

● MCS 470 A Li D48

BT *20 Li 48	x
BT *40 Li 48	✓
BT *50 Li 48	✓
BT *20 Li 48 + BT *20 Li 48	✓
BT *20 Li 48 + BT *40 Li 48	✓
BT *20 Li 48 + BT *50 Li 48	✓
BT *40 Li 48 + BT *40 Li 48	✓
BT *40 Li 48 + BT *50 Li 48	✓
BT *50 Li 48 + BT *50 Li 48	✓

Type:

● MCS 470 ATR Li D48

● MCS 500 ATR Li D48

BT *20 Li 48	x
BT *40 Li 48	✓
BT *50 Li 48	✓
BT *75 Li 48	✓
BT *20 Li 48 + BT *20 Li 48	x
BT *20 Li 48 + BT *40 Li 48	✓
BT *20 Li 48 + BT *50 Li 48	✓
BT *20 Li 48 + BT *75 Li 48	✓
BT *40 Li 48 + BT *40 Li 48	✓
BT *40 Li 48 + BT *50 Li 48	✓
BT *40 Li 48 + BT *75 Li 48	✓
BT *50 Li 48 + BT *50 Li 48	✓
BT *50 Li 48 + BT *75 Li 48	✓
BT *75 Li 48 + BT *75 Li 48	✓

Type:

● MCS 500 ATRX Li D48

BT *20 Li 48	x
BT *40 Li 48	x
BT *50 Li 48	x
BT *75 Li 48	x
BT *20 Li 48 + BT *20 Li 48	x
BT *20 Li 48 + BT *40 Li 48	x
BT *20 Li 48 + BT *50 Li 48	x
BT *20 Li 48 + BT *75 Li 48	x
BT *40 Li 48 + BT *40 Li 48	✓
BT *40 Li 48 + BT *50 Li 48	✓
BT *40 Li 48 + BT *75 Li 48	✓
BT *50 Li 48 + BT *50 Li 48	✓
BT *50 Li 48 + BT *75 Li 48	✓
BT *75 Li 48 + BT *75 Li 48	✓

* = 7-5

<p>[1] BG - ТЕХНИЧЕСКИ ДАННИ</p> <p>[2] Номинална мощност *</p> <p>[3] Максимална скорост на функциониране на двигателя *</p> <p>[4] Захранващо напрежение МАКС</p> <p>[5] Захранващо напрежение НОМИНАЛНО[6]</p> <p>[6] Тегло на машината *</p> <p>[7] Ширина на косене</p> <p>[8] Код на инструмента за рязане</p> <p>[9] Ниво на звуково налягане</p> <p>[10] Несигурност на измерване</p> <p>[11] Измерено ниво на акустична мощност</p> <p>[12] Гарантирано ниво на звукова мощност</p> <p>[13] Ниво на вибрации</p> <p>[14] Принадлежности по заявка</p> <p>[15] Комплект за „мулчиране“</p> <p>[16] Аккумулятори, модел</p> <p>[17] Зарядно устройство, модел</p> <p>[18] Таблица за правилно съчетаване на батериите</p> <p>[19] Използване на една батерия</p> <p>[20] Отвор за батерията 1</p> <p>[21] Комбинирано използване на две батерии</p> <p>[22] Отвор за батерията 2</p> <p>* За специфични данни, вижте посоченото на идентификационния етикет на машината.</p>	<p>[1] BS - TEHNIČKI PODACI</p> <p>[2] Nazivna snaga *</p> <p>[3] Maks. brzina rada motora *</p> <p>[4] MAKS. napon napajanja</p> <p>[5] NOMINALNI napon napajanja</p> <p>[6] Težina mašine</p> <p>[7] Širina košenja</p> <p>[8] Šifra rezne glave</p> <p>[9] Razina zvučnog pritiska</p> <p>[10] Mjerna nesigurnost</p> <p>[11] Izmjerena razina zvučne snage</p> <p>[12] Garantovana razina zvučne snage</p> <p>[13] Razina vibracija</p> <p>[14] Dodatna oprema na zahtjev</p> <p>[15] Pribor za mulčiranje</p> <p>[16] Baterije, mod.</p> <p>[17] Punjač baterije, mod.</p> <p>[18] Tabela za ispravnu kombinaciju akumulatora</p> <p>[19] Korištenje s jednom baterijom</p> <p>[20] Slot za bateriju 1</p> <p>[21] Kombinovana upotreba s dvije baterije</p> <p>[22] Slot za bateriju 2</p> <p>* Za specifični podatak, pogledajte što je navedeno na identifikacionskoj naljepnici mašine.</p>	<p>[1] CS - TECHNICKÉ PARAMETRY</p> <p>[2] Jmenovitý výkon *</p> <p>[3] Maximální rychlost činnosti motoru *</p> <p>[4] Napájecí napětí MAX</p> <p>[5] Napájecí napětí NOMINAL</p> <p>[6] Hmotnost stroje *</p> <p>[7] Šířka sečení</p> <p>[8] Kód začloho ústrojí</p> <p>[9] Úroveň akustického tlaku</p> <p>[10] Nepřesnost měření</p> <p>[11] Úroveň naměřeného akustického výkonu</p> <p>[12] Úroveň zaručeného akustického výkonu</p> <p>[13] Úroveň vibrací</p> <p>[14] Příslušenství na vyžádání</p> <p>[15] Sada pro Mulčování</p> <p>[16] Akumulátor, mod.</p> <p>[17] Nabíječka akumulátoru, mod.</p> <p>[18] Tabulka pro správnou kombinaci baterií</p> <p>[19] Použití jednoho akumulátoru</p> <p>[20] Slot 1 akumulátoru</p> <p>[21] Kombinované použití dvou akumulátorů</p> <p>[22] Slot 2 akumulátoru</p> <p>* Ohledně uvedeného údaje vycházejte z hodnoty uvedené na identifikačním štítku stroje.</p>
<p>[1] DA - TEKNISKE DATA</p> <p>[2] Nominel effekt *</p> <p>[3] Motorens maks. driftshastighed *</p> <p>[4] Forsyningsspænding MAX</p> <p>[5] Forsyningsspænding NOMINAL</p> <p>[6] Maskinens vægt *</p> <p>[7] Klippebredde</p> <p>[8] Skæreanordningens kode</p> <p>[9] Lydtryksniveau</p> <p>[10] Måleusikkerhed</p> <p>[11] Målt lydeffektniveau</p> <p>[12] Garanteret lydeffektniveau</p> <p>[13] Vibrationsniveau</p> <p>[14] Tilbehør på forespørgsel</p> <p>[15] Sæt til "mulchclip"</p> <p>[16] Batterier, mod.</p> <p>[17] Batterioplader, mod.</p> <p>[18] Tabel for korrekt kombination af batterier</p> <p>[19] Brug af ét enkelt batteri</p> <p>[20] Batteri Slot 1</p> <p>[21] Kombineret brug af to batterier</p> <p>[22] Batteri Slot 2</p> <p>* For disse data henvises til hvad der er angivet på maskinens identifikationsmærkat.</p>	<p>[1] DE - TECHNISCHE DATEN</p> <p>[2] Nennleistung *</p> <p>[3] Max. Betriebsgeschwindigkeit des Motors *</p> <p>[4] MAX Versorgungsspannung</p> <p>[5] NOMINALE Versorgungsspannung</p> <p>[6] Maschinengewicht *</p> <p>[7] Schnittbreite</p> <p>[8] Code Schneidvorrichtung</p> <p>[9] Schallpegel</p> <p>[10] Messungsgenauigkeit</p> <p>[11] Gemessener Schalleistungspegel</p> <p>[12] Sichergestellter Schalleistungspegel</p> <p>[13] Schwingungen</p> <p>[14] Anbaugeräte auf Anfrage</p> <p>[15] Mulching-Kit</p> <p>[16] Batterie, Mod.</p> <p>[17] Batterieadegerät, Mod.</p> <p>[18] Tabelle für die richtige Kombination der Batterien</p> <p>[19] Verwendung einer einzelnen Batterie</p> <p>[20] Batterie Slot 1</p> <p>[21] Kombinierte Verwendung zweier Batterien</p> <p>[22] Batterie Slot 2</p> <p>* Für die genaue Angabe nehmen Sie bitte auf das Typenschild der Maschine Bezug.</p>	<p>[1] EL - ΤΕΧΝΙΚΑ ΧΑΡΑΚΤΗΡΙΣΤΙΚΑ</p> <p>[2] Ονομαστική ισχύς *</p> <p>[3] Μέγ. ταχύτητα λειτουργίας κινητήρα *</p> <p>[4] ΜΕΓ. τάση τροφοδοσίας</p> <p>[5] ΝΟΜΩΜΑΤΙΚΗ τάση τροφοδοσίας</p> <p>[6] Βάρος μηχανήματος *</p> <p>[7] Πλάτος κοπής</p> <p>[8] Κωδικός συστήματος κοπής</p> <p>[9] Στάθμη ακουστικής πίεσης</p> <p>[10] Αβεβαιότητα μέτρησης</p> <p>[11] Μετρημένη στάθμη ακουστικής ισχύος</p> <p>[12] Εγγυημένη στάθμη ηχητικής πίεσης</p> <p>[13] Επίπεδο κραδασμών</p> <p>[14] Παρεκκείμενα κατόπιν παραγγελίας</p> <p>[15] Σετ "Mulching" (ψιλοτεμαχισμού)</p> <p>[16] Μπαταρίες, μοντ.</p> <p>[17] Φορτιστής μπαταρίας, μοντ.</p> <p>[18] Πίνακας για το σωστό συνδυασμό των μπαταριών</p> <p>[19] Χρήση μιας μεμονωμένης μπαταρίας</p> <p>[20] Μπαταρία, υποδοχή 1</p> <p>[21] Συνδυασμένη χρήση δύο μπαταριών</p> <p>[22] Μπαταρία, υποδοχή 2</p> <p>* Για το συγκεκριμένο στοιχείο, ελέγξτε τα όσα αναγράφονται στην ετικέτα προσδιορισμού του μηχανήματος.</p>
<p>[1] EN - TECHNICAL DATA</p> <p>[2] Nominal power *</p> <p>[3] Max. motor operating speed *</p> <p>[4] MAX supply voltage</p> <p>[5] NOMINAL supply voltage</p> <p>[6] Machine weight *</p> <p>[7] Cutting width</p> <p>[8] Cutting means code</p> <p>[9] Sound pressure level</p> <p>[10] Measurement uncertainty</p> <p>[11] Measured acoustic power level</p> <p>[12] Guaranteed acoustic power level</p> <p>[13] Vibrations level</p> <p>[14] Optional attachments</p> <p>[15] Mulching kit</p> <p>[16] Battery, mod.</p> <p>[17] Battery charger, mod.</p> <p>[18] Table for the correct combination of batteries</p> <p>[19] Single battery use</p> <p>[20] Battery Slot 1</p> <p>[21] Combined use with two batteries</p> <p>[22] Battery Slot 2</p> <p>* Please refer to the data indicated on the machine's identification label for the exact figure.</p>	<p>[1] ES - DATOS TÉCNICOS</p> <p>[2] Potencia nominal *</p> <p>[3] Velocidad máx. de funcionamiento motor *</p> <p>[4] Tensión de alimentación MAX</p> <p>[5] Tensión de alimentación NOMINAL</p> <p>[6] Peso máquina *</p> <p>[7] Amplitud de corte</p> <p>[8] Código del dispositivo de corte</p> <p>[9] Nivel de presión acústica</p> <p>[10] Incertidumbre de medida</p> <p>[11] Nivel de potencia acústica medido</p> <p>[12] Nivel de potencia acústica garantizado</p> <p>[13] Nivel de vibraciones</p> <p>[14] Accesorios bajo pedido</p> <p>[15] Kit para "Mulching"</p> <p>[16] Baterías, mod.</p> <p>[17] Cargador de batería, mod.</p> <p>[18] Tabla para combinar correctamente las baterías</p> <p>[19] Uso de una única batería</p> <p>[20] Batería Slot 1</p> <p>[21] Uso combinado de dos baterías</p> <p>[22] Batería Slot 2</p> <p>* Para el dato específico, hacer referencia a lo indicado en la etiqueta de identificación de la máquina.</p>	<p>[1] ET - TEHNILISED ANDMED</p> <p>[2] Nominaalvõimsus *</p> <p>[3] mootori töötempo maks. kiirus *</p> <p>[4] MAX toitepinge</p> <p>[5] NOMINAALNE toitepinge</p> <p>[6] Masina kaal *</p> <p>[7] Lõikelaius</p> <p>[8] Lõikeseadme kood</p> <p>[9] Helirõhu tase</p> <p>[10] Mõõtmisebatäpsus</p> <p>[11] Mõõdetud müra võimsuse tase</p> <p>[12] Garanteeritud müra võimsuse tase</p> <p>[13] Vibratsioonide tase</p> <p>[14] Tellimusel lisatarvikud</p> <p>[15] "Multisimis" komplekt</p> <p>[16] Aku, mud.</p> <p>[17] Akulaadija, mud.</p> <p>[18] Akude õige kombinatsiooni tabel</p> <p>[19] Kasutus ühe akuga</p> <p>[20] Aku pesa 1</p> <p>[21] Kombineeritud kasutus kahe akuga</p> <p>[22] Aku pesa 2</p> <p>* Konkreetse info jaoks viidata masina identifitseerimisetiketil märgitule.</p>

<p>[1] FI - TEKNISET TIEDOT</p> <p>[2] Nimellisteho *</p> <p>[3] Moottorin maksimaalinen toimintanopeus *</p> <p>[4] MAKS. syyttöjännite</p> <p>[5] NIMELLINEN syyttöjännite</p> <p>[6] Laitteen paino</p> <p>[7] Leikkuuleveys</p> <p>[8] Leikkuulaitteen koodi</p> <p>[9] Akustisen paineen taso</p> <p>[10] Epätarkka mittaus</p> <p>[11] Mitattu äänitehotaso</p> <p>[12] Taattu äänitehotaso</p> <p>[13] Tärinätaso</p> <p>[14] Tilattavat lisävarusteet</p> <p>[15] Sarja 'mulching'</p> <p>[16] Akut, malli</p> <p>[17] Akkulatori, malli</p> <p>[18] Taulukko akkujen oikeaoppista yhdistelyä varten</p> <p>[19] Yhden ainoan akun käyttö</p> <p>[20] Akku tila 1</p> <p>[21] Kahden akun yhdistetty käyttö</p> <p>[22] Akku tila 2</p> <p>* Määrittävyä arvoa varten, viittaa laitteen tunnuslaatassa annettuihin tietoihin.</p>	<p>[1] FR - CARACTÉRISTIQUES TECHNIQUES</p> <p>[2] Puissance nominale *</p> <p>[3] Vitesse max. de fonctionnement du moteur *</p> <p>[4] Tension d'alimentation MAX</p> <p>[5] Tension d'alimentation NOMINAL</p> <p>[6] Poids machine *</p> <p>[7] Largeur de coupe</p> <p>[8] Code organe de coupe</p> <p>[9] Niveau de pression acoustique</p> <p>[10] Incertitude de la mesure</p> <p>[11] Niveau de puissance acoustique mesuré</p> <p>[12] Niveau de puissance acoustique garanti</p> <p>[13] Niveau de vibrations</p> <p>[14] Accessoires sur demande</p> <p>[15] Kit de «Mulching»</p> <p>[16] Batteries, mod.</p> <p>[17] Chargeur de batterie, mod.</p> <p>[18] Tableau pour la combinaison correcte des batteries</p> <p>[19] Utilisation d'une seule batterie</p> <p>[20] Batterie fente 1</p> <p>[21] Utilisation combinée de deux batterie</p> <p>[22] Batterie fente 2</p> <p>* Pour la valeur spécifique, se référer à ce qui est indiqué sur la plaque d'identification de la machine.</p>	<p>[1] HR - TEHNIČKI PODACI</p> <p>[2] Nazivna snaga *</p> <p>[3] Maks. brzina rada motora *</p> <p>[4] MAKS. napon napajanja</p> <p>[5] NAZIVNI napon napajanja</p> <p>[6] Težina stroja *</p> <p>[7] Širina košnje</p> <p>[8] Sifra noževa</p> <p>[9] Razina zvučnog tlaka</p> <p>[10] Kolebanje mjerjenja</p> <p>[11] Izmjerena razina zvučne snage</p> <p>[12] Zajamčena razina zvučnog tlaka</p> <p>[13] Razina vibracija</p> <p>[14] Dodatna oprema na zahtjev</p> <p>[15] Komplet za "malčiranje"</p> <p>[16] Baterije, mod.</p> <p>[17] Punjač baterija, mod.</p> <p>[18] Tablica za pravilnu kombinaciju baterija</p> <p>[19] Uporaba samo jedne baterije</p> <p>[20] Utor za bateriju 1</p> <p>[21] Kombinirana uporaba dvije baterije</p> <p>[22] Utor za bateriju 2</p> <p>* Specifični podatke pogledajte na identifikacijskoj etiketi stroja.</p>
<p>[1] HU - MŰSZAKI ADATOK</p> <p>[2] Névleges teljesítmény</p> <p>[3] A motor max. üzemi sebessége *</p> <p>[4] MAX tápfeszültség</p> <p>[5] NEVLEGES tápfeszültség</p> <p>[6] A gép tömege *</p> <p>[7] Munkaszélesség</p> <p>[8] Vágószekerzet kódja</p> <p>[9] Hangnyomás szintje</p> <p>[10] Mérésí bizonysítalság</p> <p>[11] Mért zajteljesítmény szint</p> <p>[12] Garantált hangerőszint</p> <p>[13] Vibrációs szint</p> <p>[14] Igényelt tartozékok</p> <p>[15] „Mulcsozó” készlet</p> <p>[16] Akkumulátorok típusa</p> <p>[17] Akkumulátortíltó, típusa</p> <p>[18] Táblázat az akkumulátorok helyes kombinációjához</p> <p>[19] Egy elem használata</p> <p>[20] Elemtartó 1</p> <p>[21] Két elem kombinált használata</p> <p>[22] Elemtartó 2</p> <p>* A pontos adatot lásd a gép azonosító adattábláján.</p>	<p>[1] LT - TECHNINIAI DUOMENYS</p> <p>[2] Vardinė galia *</p> <p>[3] Maksimalus variklio veikimo greitis *</p> <p>[4] MAKS. maitinimo įtampa</p> <p>[5] NOMINALI maitinimo įtampa</p> <p>[6] Įrenginio svoris *</p> <p>[7] Pjovimo plotis</p> <p>[8] Pjovimo įrenginio kodas</p> <p>[9] Garso slėgio lygis</p> <p>[10] Matavimo netikslumas</p> <p>[11] Išmatuotas garso galios lygis</p> <p>[12] Garantuotas garso galios lygis</p> <p>[13] Vibracijų lygis</p> <p>[14] Papildomi priedai</p> <p>[15] „Mulčiavimo” rinkinys</p> <p>[16] Akumulatoriai, mod.</p> <p>[17] Akumulatoriaus įkroviklis, mod.</p> <p>[18] Tinkamo akumuliatorių derinio lentelė</p> <p>[19] Vieno akumulatoriaus naudojimas</p> <p>[20] 1 akumulatoriaus anga</p> <p>[21] Suderintas dviejų akumuliatorių naudojimas</p> <p>[22] 2 akumulatoriaus anga</p> <p>* Konkretūs specifiiniai duomenys yra pateikti įrenginio identifikavimo etiketėje.</p>	<p>[1] LV - TEHNISKIE DATI</p> <p>[2] Nominālā jauda *</p> <p>[3] Maks. dzinēja griešanās ātrums *</p> <p>[4] MAKS. barošanas spriegums</p> <p>[5] NOMINĀLAIS barošanas spriegums</p> <p>[6] Mašīnas svars *</p> <p>[7] Pļaušanas platums</p> <p>[8] Griešanas mehānisma kods</p> <p>[9] Skaņas spiediena līmenis</p> <p>[10] Mērijuma kļūda</p> <p>[11] Izmēritais skaņas intensitātes līmenis</p> <p>[12] Garantētais skaņas spiediena līmenis</p> <p>[13] Vibrāciju līmenis</p> <p>[14] Piederumi pēc pieprasījuma</p> <p>[15] „Mulčēšanas” komplekts</p> <p>[16] Akumulatori, mod.</p> <p>[17] Akumulatoru lādētājs, mod.</p> <p>[18] Pareizās akumulatoru kombinācijas tabula</p> <p>[19] Viena akumulatora izmantošana</p> <p>[20] Akumulatora 1. slots</p> <p>[21] Divu akumulatoru kombinēta izmantošana</p> <p>[22] Akumulatora 2. slots</p> <p>* Precīza vērtība ir norādīta mašīnas identifikācijas datu plāksnītē.</p>
<p>[1] MK - TEHNIČKI PODATOZI</p> <p>[2] Номинална моќност</p> <p>[3] Максимална брзина при работа на моторот</p> <p>[4] МАКСИМАЛЕН напон</p> <p>[5] НОМИНАЛЕН напон</p> <p>[6] Тежина на машината *</p> <p>[7] Обем на косење</p> <p>[8] Код на уредот за сечење</p> <p>[9] Ниво на звучен притисок</p> <p>[10] Мерна несигурност</p> <p>[11] Измерено ниво на акустична моќност</p> <p>[12] Ниво на загарантирана звучна моќност</p> <p>[13] Ниво на вибрации</p> <p>[14] додатоци достапни на барање</p> <p>[15] Комплет за „мелнење“</p> <p>[16] Батерији, модели</p> <p>[17] Полнач за батерија, модел</p> <p>[18] Табела за точната комбинација на батерији</p> <p>[19] Батерија за еднократна употреба</p> <p>[20] Отвор за батерија 1</p> <p>[21] Комбинирано користење со две батерији</p> <p>[22] Отвор за батерија 2</p> <p>* За одреден податок, проверете дали истиот е посочен на етикетата за идентификација на машината.</p>	<p>[1] NL - TECHNISCHE GEGEVENS</p> <p>[2] Nominaal vermogen *</p> <p>[3] Maximale snelheid voor de werking van de motor *</p> <p>[4] Voedingsspanning MAX</p> <p>[5] Voedingsspanning NOMINAL</p> <p>[6] Gewicht machine *</p> <p>[7] Maaibreedte</p> <p>[8] Code snij-richting</p> <p>[9] Niveau geluidsdruk</p> <p>[10] Meetonzekerheid</p> <p>[11] Gemeten akoestisch vermogen</p> <p>[12] Gewaarborgd akoestisch vermogen</p> <p>[13] Niveau trillingen</p> <p>[14] Optionele accessoires</p> <p>[15] Kit "mulching"</p> <p>[16] Accu's, mod.</p> <p>[17] Acculader, mod.</p> <p>[18] Tabel voor de correcte combinatie van de batterijen</p> <p>[19] Gebruik van een enkele batterij</p> <p>[20] Batterij compartiment 1</p> <p>[21] Gecombineerd gebruik van twee batterijen</p> <p>[22] Batterij compartiment 2</p> <p>* Voor het specifiek gegeven, verwijst men naar wat aangegeven is op het identificatielabel van de machine.</p>	<p>[1] NO - TEKNISKE DATA</p> <p>[2] Nominell effekt *</p> <p>[3] Motorens maks driftshastighet *</p> <p>[4] MAX forsyningsspenning</p> <p>[5] NOMINAL forsyningsspenning</p> <p>[6] Maskinvekt *</p> <p>[7] Klippebredde</p> <p>[8] Kode til klippeenheter</p> <p>[9] Nivå for akustisk trykk</p> <p>[10] Måleusikkerhet</p> <p>[11] Målt lydeffektivit</p> <p>[12] Garantert lydeffektivit</p> <p>[13] Vibrasjonsnivå</p> <p>[14] Ekstrautstyr etter forespørsel</p> <p>[15] Sett for "mulching"</p> <p>[16] Batteri, mod.</p> <p>[17] Batterilader, mod.</p> <p>[18] Tabell for korrekt kombinasjon av batteriene</p> <p>[19] Det brukes kun ett enkelt batteri</p> <p>[20] Batteri Slot 1</p> <p>[21] Kombineret bruk av to batterier</p> <p>[22] Batteri Slot 2</p> <p>* For spesifikk informasjon, se referansen på maskinens identifikasjonsetikett.</p>

<p>[1] PL - DANE TECHNICZNE</p> <p>[2] Moc znamionowa *</p> <p>[3] Maks. prędkość obrotowa silnika *</p> <p>[4] Napięcie zasilania MAKŚ</p> <p>[5] Napięcie zasilania ZNAMIONOWE</p> <p>[6] Masa maszyny *</p> <p>[7] Szerokość koszenia</p> <p>[8] Kod urządzenia tnącego</p> <p>[9] Poziom ciśnienia akustycznego</p> <p>[10] Niepewność pomiaru</p> <p>[11] Poziom mocy akustycznej zmierzony</p> <p>[12] Gwarantowany poziom mocy akustycznej</p> <p>[13] Poziom vibracji</p> <p>[14] Akcesoria na zamówienie</p> <p>[15] Zestaw mulczujący</p> <p>[16] Akumulatory, mod.</p> <p>[17] Ładowarka akumulatora, mod.</p> <p>[18] Tabela prawidłowego połączenia akumulatorów</p> <p>[19] Korzystanie z jednego akumulatora</p> <p>[20] Slot 1. akumulatora</p> <p>[21] Łączne korzystanie z dwóch akumulatorów</p> <p>[22] Slot 2. akumulatora</p> <p>* W celu uzyskania konkretnych danych, należy się odnieść do wskazówek zamieszczonych na tabliczce identyfikacyjnej maszyny.</p>	<p>[1] PT - DADOS TÉCNICOS</p> <p>[2] Potência nominal *</p> <p>[3] Velocidade máx. de funcionamento motor *</p> <p>[4] Tensão de alimentação MÁX</p> <p>[5] Tensão de alimentação NOMINAL</p> <p>[6] Peso da máquina</p> <p>[7] Amplitude de corte</p> <p>[8] Código do dispositivo de corte</p> <p>[9] Nível de pressão acústica</p> <p>[10] Incerteza de medição</p> <p>[11] Nível de potência acústica medido</p> <p>[12] Nível de potência acústica garantido</p> <p>[13] Nível de vibrações</p> <p>[14] Acessórios a pedido</p> <p>[15] Kit "Mulching"</p> <p>[16] Baterias, mod.</p> <p>[17] Carregador de bateria, mod.</p> <p>[18] Tabela para a combinação correta das baterias</p> <p>[19] Uso de uma única bateria</p> <p>[20] Bateria compartimento 1</p> <p>[21] Uso combinado de duas baterias</p> <p>[22] Bateria compartimento 2</p> <p>* Para o dado específico, consultar a etiqueta de identificação da máquina.</p>	<p>[1] RO - DATE TEHNICE</p> <p>[2] Putere nominală *</p> <p>[3] Viteză max. de funcționare a motorului</p> <p>[4] Tensiune de alimentare MAX</p> <p>[5] Tensiune de alimentare NOMINALĂ</p> <p>[6] Greutatea mașinii *</p> <p>[7] Lățimea de tăiere</p> <p>[8] Codul dispozitivului de tăiere</p> <p>[9] Nivel de presiune acustică</p> <p>[10] Nesiguranță în măsurare</p> <p>[11] Nivel de putere acustică măsurat</p> <p>[12] Nivel de putere acustică garantat</p> <p>[13] Nivel de vibrații</p> <p>[14] Accesorii la cerere</p> <p>[15] Kit de mărunțire „Mulching”</p> <p>[16] Baterii, mod.</p> <p>[17] Încărcător, mod.</p> <p>[18] Tabel pentru combinarea corectă a bateriilor</p> <p>[19] Utilizarea unei singure baterii</p> <p>[20] Canal baterie 1</p> <p>[21] Utilizare combinată a două baterii</p> <p>[22] Canal baterie 2</p> <p>* Pentru informația specifică, consultați datele de pe eticheta de identificare a mașinii.</p>
<p>[1] RU - ТЕХНИЧЕСКИЕ ХАРАКТЕРИСТИКИ</p> <p>[2] Номинальная мощность *</p> <p>[3] Макс. число оборотов двигателя *</p> <p>[4] МАКС. напряжение питания</p> <p>[5] НОМИНАЛЬНОЕ напряжение питания</p> <p>[6] Вес машины *</p> <p>[7] Ширина скашивания</p> <p>[8] Артикул режущего приспособления</p> <p>[9] Уровень звукового давления</p> <p>[10] Неточность размеров</p> <p>[11] Измеренный уровень звуковой мощности</p> <p>[12] Гарантированный уровень звуковой мощности</p> <p>[13] Уровень вибрации</p> <p>[14] Опциональные принадлежности</p> <p>[15] Комплект "Мульчирование"</p> <p>[16] Батареи, мод.</p> <p>[17] Зарядное устройство, мод.</p> <p>[18] Таблица правильной комбинации батареек</p> <p>[19] Использование одной батареи</p> <p>[20] Слот батареи 1</p> <p>[21] Комбинированное использование двух батарей</p> <p>[22] Слот батареи 2</p> <p>* Точное значение см. на идентификационном ярлыке машины.</p>	<p>[1] SK - TECHNICKÉ PARAMETRE</p> <p>[2] Menovitý výkon *</p> <p>[3] Maximálna rýchlosť činnosti motora *</p> <p>[4] MAX. napájacie napätie</p> <p>[5] NOMINÁLNE napájacie napätie</p> <p>[6] Hmotnosť stroja *</p> <p>[7] Šírka kosenia</p> <p>[8] Kód kosiaceho zariadenia</p> <p>[9] Úroveň akustického tlaku</p> <p>[10] Nepresnosť merania</p> <p>[11] Úroveň nameraného akustického výkonu</p> <p>[12] Úroveň zaručeneho akustického výkonu</p> <p>[13] Úroveň vibrácií</p> <p>[14] Prísľušenstvo na požiadanie</p> <p>[15] Súprava pre Mulčovanie</p> <p>[16] Akumulator, mod.</p> <p>[17] Nabíjačka akumulátora, mod.</p> <p>[18] Tabuľka pre správnu kombináciu batérií</p> <p>[19] Použitie jedného akumulátora</p> <p>[20] Slot 1 akumulátora</p> <p>[21] Kombinované použitie dvoch akumulátorov</p> <p>[22] Slot 2 akumulátora</p> <p>* Ohľadne uvedeného parametra vychádzajte z hodnoty uvedenej na identifikačnom štítku stroja.</p>	<p>[1] SL - TEHNIČNI PODATKI</p> <p>[2] Nazivna moč *</p> <p>[3] Najvišja hitrost delovanja motorja *</p> <p>[4] Največja napetost električnega napajanja</p> <p>[5] Nazivna napetost električnega napajanja</p> <p>[6] Teža stroja *</p> <p>[7] Širina reza</p> <p>[8] Šifra rezalne naprave</p> <p>[9] Raven zvočnega tlaka</p> <p>[10] Nezanesljivost meritve</p> <p>[11] Izmerjena raven zvočne moči</p> <p>[12] Raven zajamčene jakosti zvoka</p> <p>[13] Nivo vibracij</p> <p>[14] Dodatna oprema po naročilu</p> <p>[15] Komplet za mulčenje</p> <p>[16] Baterije, mod.</p> <p>[17] Polnilnik baterij, mod.</p> <p>[18] Tabela s pravilnimi kombinacijami baterij</p> <p>[19] Uporaba samo ene baterije</p> <p>[20] Baterija: ležišče 1</p> <p>[21] Kombinirana uporaba dveh baterij</p> <p>[22] Baterija: ležišče 2</p> <p>* Za specifični podatek glej identifikacijsko nalepko stroja.</p>
<p>[1] SR - TEHNIČKI PODACI</p> <p>[2] Nazivna snaga</p> <p>[3] Maks. radna brzina motora *</p> <p>[4] Napon napajanja MAKŚ</p> <p>[5] Napon napajanja NOMINALNI</p> <p>[6] Težina mašine</p> <p>[7] Širina košenja</p> <p>[8] Kod rezne glave</p> <p>[9] Nivo zvucnog pritiska</p> <p>[10] Nepouzdanost merenja</p> <p>[11] Izmereni nivo zvucne snage</p> <p>[12] Garantovani nivo akustične snage</p> <p>[13] Nivo vibracija</p> <p>[14] Dodaci na zahtev</p> <p>[15] Oprema za „mulčiranje“</p> <p>[16] Baterije, mod.</p> <p>[17] Punjač baterije, mod.</p> <p>[18] Tabela za ispravno kombinovanje baterija</p> <p>[19] Korišćenje sa jednom baterijom</p> <p>[20] Slot za bateriju 1</p> <p>[21] Kombinovana upotreba sa dve baterije</p> <p>[22] Slot za bateriju 2</p> <p>* Za specifični podatak, pogledajte podatke navedene na identifikacijskoj nalepnici mašine.</p>	<p>[1] SV - TEKNISKA SPECIFIKATIONER</p> <p>[2] Nominell effekt *</p> <p>[3] Motorns maximala funktionshastighet *</p> <p>[4] Matningsspänning MAX</p> <p>[5] Matningsspänning NOMINAL</p> <p>[6] Maskinvikt *</p> <p>[7] Skärbredd</p> <p>[8] Klippredskapsets kod</p> <p>[9] Ljudtrycksnivå</p> <p>[10] Tivell med mått</p> <p>[11] Uppmått ljudeffektivnivå</p> <p>[12] Garanterad ljudeffektsnivå</p> <p>[13] Vibrationsnivå</p> <p>[14] Tillbehör på begäran</p> <p>[15] Sats för "Mulching"</p> <p>[16] Batterier, mod.</p> <p>[17] Batteriladdare, mod.</p> <p>[18] Tabell för korrekt kombinerings av batterierna</p> <p>[19] Användning av ett enda batteri</p> <p>[20] Batteri plats 1</p> <p>[21] Kombinerad användning av två batterier</p> <p>[22] Batteri plats 2</p> <p>* För specifik information, se uppgifterna på maskinens märkplåt.</p>	<p>[1] TR - TEKNİK VERİLER</p> <p>[2] Nominal güç *</p> <p>[3] Motorun maksimum çalıřma hızı *</p> <p>[4] MAKŚ. besleme gerilimi</p> <p>[5] NOMİNAL besleme gerilimi</p> <p>[6] Makine ağırlığı *</p> <p>[7] Kesim genişliđi</p> <p>[8] Kesim düzeni kodu</p> <p>[9] Ses basıncı seviyesi</p> <p>[10] Ölçü belirsizliđi</p> <p>[11] Ölçülen ses gücü seviyesi</p> <p>[12] Garanti edilen ses gücü seviyesi</p> <p>[13] Titreşim seviyesi</p> <p>[14] Talep üzerine aksesuarlar</p> <p>[15] "Maçlama" kiti</p> <p>[16] Bataryalar, mod.</p> <p>[17] Batarya řar cihazı, mod.</p> <p>[18] Doğru akü kombinasyonuna yönelik tablo</p> <p>[19] Tek aküyle kullanım</p> <p>[20] Akü Yuvası 1</p> <p>[21] İki aküyle kombine kullanım</p> <p>[22] Akü Yuvası 2</p> <p>* Spesifik deđer için, makine belirleme etiketinde gösterilenleri referans alın.</p>



INHOUDSOPGAVE

1.	ALGEMEEN	1
1.1	Hoe de handleiding lezen	1
1.2	Referenties	1
2.	VEILIGHEIDSVOORSCHRIFTEN	1
2.1	Training	1
2.2	Voorafgaande werkzaamheden	2
2.3	Tijdens het gebruik	2
2.4	Onderhoud, stalling	3
2.5	Accu / acculader	3
2.6	Bescherming van de omgeving	3
3.	LEER DE MACHINE KENNEN	3
3.1	Beschrijving machine en beoogd gebruik	3
3.2	Veiligheidssignalen	4
3.3	Identificatielabel	4
3.4	Belangrijkste onderdelen	4
4.	MONTAGE	5
4.1	Onderdelen voor de montage	5
4.2	Montage van de steel	5
5.	BEDIENINGSELEMENTEN	5
5.1	Contactsleutel (Uitschakelinrichting)	5
5.2	Steel	5
5.3	Afstelling van de maaioogte	6
5.4	Afstelling van de hoek van de handgreep (Afb. 8/9)	6
6.	GEBRUIK VAN DE MACHINE	6
6.1	Voorafgaande werkzaamheden	6
6.2	Veiligheidscontroles	7
6.3	Starten	7
6.4	Het werken	7
6.5	Stoppen	8
6.6	Na het gebruik	8
7.	GEWOON ONDERHOUD	8
7.1	Algemeen	8
7.2	Accu	9
7.3	Reiniging	9
7.4	Moeren en schroeven voor bevestiging	10
8.	BUITENGEWOON ONDERHOUD	10
8.1	maaimechanisme	10
9.	STALLING	10
9.1	Stalling van de machine	10
9.2	Stalling van de accu	10
10.	HANTERING EN TRANSPORT	11
11.	ASSISTENTIE EN HERSTELLINGEN	11
12.	GARANTIEDEKKING	11
13.	Tabel onderhoud	12
14.	Identificatie problemen	12
14.1	Voor machines met elektronische besturing	12
14.2	Voor machines zonder elektronische besturing	14
15.	OP AANVRAAG LEVERBARE ACCESSOIRES	15
15.1	Accu's	15
15.2	Acculader	15

1. ALGEMEEN

1.1 HOE DE HANDLEIDING LEZEN

In de tekst van de handleiding worden enkele paragrafen, die gegevens van bijzonder belang bevatten met betrekking tot de veiligheid of de werking, op verschillende wijze gekenmerkt, volgens het volgende criterium:

OPMERKING OFWEL BELANGRIJK

verstrekt nadere gegevens of andere elementen ter aanvulling op hetgeen daarvoor vermeld is, om te voorkomen dat de machine beschadigd wordt of dat er schade veroorzaakt wordt.

Het symbool  wijst op een gevaar. Veronachtzaming van de waarschuwing leidt tot mogelijke persoonlijke letsels of letsels aan anderen en/of schade.

- * De door een kader van grijze stippen aangegeven
- * paragrafen wijzen op optionele kenmerken die
- * niet aanwezig zijn op alle modellen die in deze
- * handleiding beschreven zijn. Controleer of het
- * kenmerk aanwezig is op het model in kwestie.

De aanwijzingen "voor", "achter", "rechts" en "links" hebben betrekking op de werkpositie van de bediener.

1.2 REFERENTIES

1.2.1 Afbeeldingen

De afbeeldingen in deze gebruiksaanwijzingen zijn genummerd 1, 2, 3 enz.

De onderdelen die op de afbeeldingen zijn aangegeven, zijn gekentekend met de letters A, B, C enz.

Een verwijzing naar het onderdeel C in afbeelding 2 wordt aangegeven met de tekst: 'Zie afbeelding 2.C' of eenvoudigweg '(Afb. 2.C)'.

De afbeeldingen zijn indicatief. De effectieve delen kunnen wijzigen ten opzichte van wat aangegeven is.


1.2.2 Titels

De handleiding is onderverdeeld in hoofdstukken en paragrafen. De titel van de paragraaf '2.1 Training' is een ondertitel van '2. Veiligheidsvoorschriften'.

De verwijzingen naar titels of paragrafen zijn aangegeven met de afkorting hfdst. of par. en het desbetreffende nummer. Voorbeeld: "hfdst. 2" of "par. 2.1"

2. VEILIGHEIDSVOORSCHRIFTEN

2.1 TRAINING

 **Zorg dat u vertrouwd raakt met de bedieningsknoppen en in staat bent de machine op de juiste wijze te gebruiken. Leer de motor snel af te zetten. Het niet in acht nemen van de voorschriften en instructies kan brand en/of ernstige letsels veroorzaken.**

- Laat nooit toe dat de machine gebruikt wordt door kinderen of door personen die niet verouderd zijn met deze aanwijzingen. De minimale leeftijd van de gebruiker kan landelijk gereguleerd zijn.
- Het apparaat mag gebruikt worden door kinderen van minstens 8 jaar oud en door personen met verminderde lichamelijke, sensorische of mentale vaardigheden, of zonder ervaring en zonder de nodige kennis, of voorwaarde dat dit onder toezicht gebeurt of na de nodige instructies verkregen te hebben voor een veilig gebruik van het apparaat en voor het begrijpen van de erbij horende gevaren. De kinderen mogen niet met het toestel spelen. De reiniging en het onderhoud die door de gebruiker moeten uitgevoerd worden, mogen niet uitgevoerd worden door kinderen die niet onder toezicht staan.
- Gebruik de machine nooit indien de gebruiker vermoeid of onwel is, of indien hij geneesmiddelen, drugs, alcohol of andere stoffen ingenomen heeft die een negatieve invloed kunnen hebben op zijn reactievermogen en aandacht.
- Vervoer geen kinderen of andere passagiers.
- Denk eraan dat de persoon die de machine bedient of de gebruiker aansprakelijk is voor ongevallen en onvoorzienne gebeurtenissen die personen of hun eigendommen kunnen overkomen. Het valt onder de verantwoordelijkheid van de gebruiker om de risico's, die het terrein waarop hij moet werken met zich mee kan brengen, te beoordelen en om alle nodige voorzorgsmaatregelen te treffen met het oog op zijn eigen veiligheid en die van anderen, met name op hellingen, hobbelige, gladde of instabiele terreinen.
- Indien men de machine aan derden wil geven of lenen, moet men zich ervan verzekeren dat de gebruiker de gebruiksaanwijzingen in dit handboek doorneemt.

2.2 VOORAFGAANDE WERKZAAMHEDEN

Persoonlijke beschermingsmiddelen (PBM)

- Draag geschikte kledij, stevige werkschoenen met antislipzolen en een lange broek. Schakel de machine niet wanneer u geen schoenen draagt of met open sandalen. Draag gehoorbeschermingen.
- Het gebruik van gehoorbeschermers kan het vermogen eventuele waarschuwingen (roepen of alarmen) te horen, verminderen. Verleen de maximale aandacht aan wat rond de werkzone gebeurt.
- Draag werkhandschoenen voor alle handelingen die gevaarlijk kunnen zijn voor de handen.
- Draag geen sjaal, hemd, halsketting, armbanden, kledij met losse delen, of met bandjes of dassen of andere hangende of wijde accessoires die vastgegrepen kunnen worden door de machine of voorwerpen en materiaal aanwezig op de werkplaats.
- Lang haar wordt zorgvuldig bijeengebonden.

Werkzone / Machine

- Controleer grondig de hele werkzone en verwijder alles wat door de machine weg zou kunnen uitgestoten worden of de maa-inrichting/ draaiende organen zou kunnen beschadigen (keien, takken, ijzerdraad, beenderen, enz.).

2.3 TIJDENS HET GEBRUIK

Werkzone

- Gebruik de machine niet in omgevingen met gevaar op ontploffing, in aanwezigheid van ontvlambare vloeistoffen, gas of stof. De

- elektrische gereedschappen genereren vonken die stof of dampen kunnen doen ontvlammen.
- Werk enkel bij daglicht of met goed kunstmatig licht en bij goede zichtbaarheid.
- Verwijder personen, kinderen en dieren uit de werkzone. De kinderen moeten onder toezicht van een andere volwassene staan.
- Werk niet op nat gras, bij regen of bij risico op onweer, in het bijzonder wanneer er kans op bliksem bestaat.
- Stel de machine niet bloot aan regen of vochtigheid. Water dat in gereedschap sijpelt, verhoogt het risico op elektrische schokken.
- Let bijzonder goed op de onregelmatigheden van het terrein (drempels, geulen), op de hellingen, op verborgen gevaren en op de aanwezigheid van eventuele hindernissen die de zichtbaarheid zouden kunnen beperken.
- Wees zeer voorzichtig nabij ravijnen, grachten of dijken. De machine kan omkantelen indien een wiel over de rand gaat of indien de rand inzakt.
- Werk in de dwarse richting van de helling en nooit in de richting van de stijging/daling, let goed op bij de veranderingen van richting, verkeer ervan een goed steunpunt te hebben, en let er goed op dat de wielen niet op hindernissen stoten (stenen, takken, wortels, enz.) die een zijdelingse verschuiving of verlies van controle over de machine zouden kunnen veroorzaken.
- Let goed op het verkeer, wanneer de machine dicht bij de straat gebruikt wordt.

Gedrag

- Let op wanneer u achteruit of achterwaarts rijdt. Kijk achteruit voor en tijdens het achteruit rijden om u ervan te verzekeren dat er geen hindernissen zijn.
- Loop nooit, maar stap.
- Laat u niet door de grasmaaier trekken.
- Houd altijd de handen en voeten ver van de maa-inrichting, zowel wanneer de motor gestart wordt als tijdens het gebruik van de machine.
- Let op: het snij-element blijft gedurende enkele seconden na zijn afkoppeling of na uitschakeling van de motor draaien.
- Blijf steeds op afstand van de aflaattoening.



In geval van breuken of ongevallen tijdens het werk, dient men de motor onmiddellijk stil te zetten en de machine te verwijderen om geen verdere schade te berokkenen; in geval van ongevallen met persoonlijke letsels of letsels aan derden, dient men onmiddellijk de meest geschikte eerste-hulp-procedures te volgen voor de situatie en zich tot een gezondheidsstructuur te richten voor de nodige zorgen. Verwijder zorgvuldig eventuele resten die schade of letsels aan personen of dieren kunnen veroorzaken indien ze onopgemerkt blijven.

Beperkingen voor het gebruik

- Gebruik de machine nooit wanneer de beveiligingen beschadigd zijn, ontbreken of niet correct geplaatst zijn (opvangzakken, zijdelingse aflaatscherming, achterste aflaatscherming).
- Gebruik de machine niet indien de toebehoren/werktuigen niet op de voorziene plaatsen geïnstalleerd zijn.
- De aanwezige veiligheidsinrichtingen/microschakelaars niet uitschakelen, afschakelen, verwijderen of schenden.
- Overbelast de machine niet en gebruik geen kleine machine om zware werken te verrichten; het gebruik van


een machine met aangepaste afmetingen zal de risico's beperken en de kwaliteit van het werk verbeteren.

2.4 ONDERHOUD, STALLING

Regelmatig onderhoud en een correcte stalling garanderen de veiligheid van de machine en het niveau van de performance.

Onderhoud

- Gebruik de machine nooit als er onderdelen versleten of beschadigd zijn. De defecte of beschadigde onderdelen moeten vervangen en niet gerepareerd worden.
- Tijdens de afstellingen van de machine, moet men erop letten dat de vingers niet tussen de bewegende maai-inrichting en de vaste delen van de machine geklemd geraken.

 **Het niveau van het geluid en van de trillingen dat aangegeven is in deze handleiding, zijn de maximale waarden voor het gebruik van de machine. Het gebruik van een niet gebalanceerd snij-element, een overdreven bewegingsnelheid en gebrekkelijk onderhoud hebben een negatieve invloed op het geluidsniveau en op de trillingen. Bijgevolg is het noodzakelijk preventieve maatregelen te treffen om mogelijke schade ten gevolge van een hoog geluidsniveau en stress van trillingen te vermijden; zorg voor het onderhoud van de machine, draag gehoorbescherming, maak pauzes tijdens het werk.**

Stalling

- Laat geen houders met restmateriaal in een gesloten ruimte, om het risico op brand te voorkomen.

2.5 ACCU / ACCULADER

BELANGRIJK *De hierna volgende veiligheidsnormen vervullen de veiligheidsvoorschriften die aangegeven zijn in de specifieke handleiding van de accu en van de acculader die samen met de machine afgeleverd worden.*

- Gebruik voor het laden van de accu enkel de door de fabrikant aanbevolen acculaders. Een niet geschikte acculader kan leiden tot elektroshock, oververhitting of lekken van de corrosieve vloeistof van de accu.
- Gebruik enkel de specifieke accu's die voor uw toestel voorzien zijn. Het gebruik van andere accu's kan leiden tot letsels en risico op brand.
- Verzeker u ervan dat het toestel uitgeschakeld is vooraleer er een accu in te plaatsen. Een accu in een elektrisch toestel plaatsen kan brand veroorzaken.
- Houd de niet gebruikte accu ver van kantoorklemmetjes, munstukken, sleutels, spijkers of andere kleine metalen voorwerpen die een kortsluiting van de contacten zouden kunnen veroorzaken. Een kortsluiting van de contacten van de accu kan tot brand leiden.
- Gebruik de acculader niet in een omgeving waar er stoom aanwezig is, met ontvlambare materialen of op gemakkelijk ontvlambare oppervlakten zoals papier, stof, enz. Tijdens het opladen, wordt de accu opgewarmd en zou brand kunnen veroorzaken.
- Tijdens het vervoer van de accu's, moet men erop letten dat de contacten onderling niet in contact komen, en dat er geen metalen houders gebruikt worden voor het vervoer.

2.6 BESCHERMING VAN DE OMGEVING

De milieubescherming moet een belangrijk en prioritair aspect vormen voor het gebruik van de machine, ten gunste van de civiele samenleving en de omgeving waarin we leven.

- Wees geen storend element voor uw bureu.
- Gebruik de machine enkel op redelijke uren (niet 's ochtends vroeg of 's avonds laat wanneer dit andere personen zou kunnen storen).
- Volg nauwgezet de plaatselijke normen voor het verwerken van de verpakking, versleten delen of eender welk element met een sterke invloed op het milieu; dit afval mag niet met de huisafval weggevoerd worden, maar moet gescheiden worden en aan speciale verzamelcentra toevertrouwd worden, die de recyclage van de materialen zullen verzorgen.
- Volg scrupuleus de lokale normen op voor de afdrinking van het afval.
- Bij het buiten bedrijf stellen van de machine, mag deze nooit in het milieu achtergelaten worden maar moet ze naar een opvangcentrum gebracht worden, volgens de geldende plaatselijke normen.



Gooi elektrische apparatuur niet bij het gewoon huishoudelijk afval. Volgens de Europese Richtlijn 2012/19/UE inzake elektrisch en elektronisch afval en de toepassing ervan overeenkomstig de nationale wetgeving, moet de afgedankte elektrische apparatuur apart ingezameld worden voor recyclagedoeleinden. Indien de elektrische apparatuur afgedankt wordt op een afvalpark of in de ondergrond, kunnen de schadelijke stoffen de waterlaag bereiken en in de voedingsketen terecht komen, met nadelige gevolgen voor uw gezondheid en welzijn. Voor meer informatie over de afdrinking van dit product, contacteer de instantie die bevoegd is voor de verwerking van het huishoudelijk afval of raadpleeg uw Verkooper.



Aan het einde van hun levensduur, moet men de accu's met de nodige zorg voor het milieu afdranken. De accu bevat materialen die gevaarlijk zijn voor U en voor de omgeving. Ze moet verwijderd worden en gescheiden ingezameld worden nabij een structuur die lithium-ion-accu's aanvaardt.



De gescheiden inzameling van gebruikte producten en verpakkingen staat recycling en hergebruik van de materialen toe. Het hergebruik van gerecycled materiaal helpt de vervuiling van het milieu te voorkomen en vermindert de vraag naar grondstoffen.

3. LEER DE MACHINE KENNEN

3.1 BESCHRIJVING MACHINE EN BEOOGD GEBRUIK

Deze machine is een lopend bediende grasmaaier. De machine bestaat hoofdzakelijk uit een motor, die een maai-inrichting aanschakelt die beschermd is door een carter, voorzien van wielen en een handgreep. De bediener kan de machine besturen en de belangrijkste commando's bedienen terwijl hij steeds achter de handgreep blijft, en dus op veilige afstand van de draaiende maai-inrichting.

Indien de bediener zich van de machine verwijderd, vallen de motor en de maai-inrichting na enkele seconden stil.

3.1.1 Voorzien gebruik

Deze machine is ontworpen en gebouwd om gras te maaien in tuinen en grasrijke gebieden in het bijzijn van een wandelende bediener.

Deze machine kan, in het algemeen:

Gras maaien, fijnmalen en op het gazon achterlaten (effect "mulching").

Het gebruik van bijzonder toebehoren, voorzien door de Fabrikant als oorspronkelijke uitrusting of afzonderlijk aan te kopen, staat toe dit werk uit te voeren volgens de verschillende werkwijzen die in deze handleiding of in de instructies die met het toebehoren geleverd worden, beschreven zijn.

3.1.2 Onjuist gebruik

Eender welk ander gebruik, dat afwijkt van wat hierboven beschreven is, kan gevaarlijk zijn en schade berokkenen aan personen en/of zaken. De volgende situaties behoren tot het onjuist gebruik (bijvoorbeeld, maar niet uitsluitend):

- Andere personen, kinderen of dieren op de machine vervoeren, aangezien deze zouden kunnen vallen en ernstige letsels zouden kunnen opdoen of de veiligheid van de rit in het gedrang zouden kunnen brengen.
- Zich door de machine laten vervoeren.
- De machine gebruiken voor het aanslepen of aanduwen van een last.
- De snij-inrichting aanschakelen op zones zonder gras.
- Gebruik van de machine voor het verzamelen van bladeren of afval.
- De machine gebruiken voor het knippen van heggen of voor het maaien van andere vegetatie dan gras.
- De machine gebruiken door meer dan één persoon tegelijk.

BELANGRIJK *Het onjuist gebruik brengt verval van zowel de garantie als de aansprakelijkheid van de fabrikant teweeg waardoor de gebruiker zelf verantwoordelijk is voor schade of letsel die zichzelf of anderen oplopen.*

3.1.3 Type gebruiker

Deze machine is bestemd voor gebruik door consumenten, d.w.z. door niet professionele bedieners. Ze is bestemd voor "gebruik als hobby".

BELANGRIJK *De machine mag steeds slechts door een enkele bediener gebruikt worden.*

3.2 VEILIGHEIDSSIGNALLEN

Er zijn verschillende symbolen op de machine aanwezig (Afb. 2). Hun taak is de bediener te herinneren aan het gedrag dat hij moet aanhouden om de machine met de nodige aandacht en voorzichtigheid te gebruiken.

Betekenis van de symbolen:



Let op. Lees de aanwijzingen door alvorens de machine te gebruiken.



Gevaar! Risico op wegschietend voorwerpen. Houd de personen tijdens het gebruik buiten de werkzone.



Alleen voor grasmaaier met verbrandingsmotor.



Let op de scherpe maai-inrichting.

Steek uw handen of voeten niet in de holte van de maai-inrichting. De maai-inrichting blijft ook na het uitschakelen van de motor draaien. Verwijder de contactsleutel (uitschakelinrichting) vóór het onderhoud.



Gevaar! Gevaar voor snijwonden.

Bewegende maai-inrichting. Steek uw handen of voeten niet in de holte van de maai-inrichting.

BELANGRIJK *De beschadigde of onleesbaar geworden labels moeten vervangen worden. Vraag nieuwe labels aan uw eigen geautoriseerd Dienstcentrum.*

3.3 IDENTIFICATIELABEL

Het identificatielabel geeft de volgende gegevens aan (afb.1).

1. Geluidsniveau.
2. Conformiteitsteken.
3. Bouwjaar.
4. Machinetype.
5. Serienummer.
6. Naam en adres van de fabrikant.
7. Artikelcode.
8. Maximale snelheid voor de werking van de motor.
9. Gewicht in kg.
10. Spanning en frequentie voeding.
11. Elektrische beschermingsgraad.
12. Nominiaal vermogen.

Schrijf de identificatiegegevens van de machine in de vakjes op het label aan de achterkant van de omslag.

BELANGRIJK *Gebruik de identificatiegegevens die aangegeven zijn op het identificatielabel van het product bij ieder contact met de geautoriseerde werkplaats.*

BELANGRIJK *Het voorbeeld van de verklaring van overeenstemming bevindt zich op de voorlaatste pagina's van de handleiding.*


3.4 BELANGRIJKSTE ONDERDELEN

De machine is samengesteld uit de volgende hoofdonderdelen, met de volgende functies (afb.1):


- A. Chassis:** dit is de carter die de draaiende maai-inrichting omvat.
- B. Motor:** levert de beweging van de maai-inrichting en van de tractie aan de wielen (indien voorzien).
- C. Maai-inrichting:** dit is het element dat het gras maait.
- D. Steel:** dit is de werkpositie van de bediener. Dank zij de lengte van de steel, kan de bediener tijdens het werk steeds op een veiligheidsafstand van de draaiende maai-inrichting blijven.

- E. **Accu** (indien niet met de machine geleverd, zie hst. 15 "op aanvraag leverbare accessoires"): dit verschaft de elektrische stroom voor het opstarten van de motor; de kenmerken en de gebruiksnormen ervan zijn in een specifieke handleiding beschreven.
- F. **Hendel aanwezigheid bediener**: met deze hendel kunnen de maai-inrichting en de tractie worden ingeschakeld. De motor stopt automatisch wanneer men beide hendels loslaat.
- G. **Inschakelhendel tractie**: met deze hendel wordt de tractie naar de wielen ingeschakeld waardoor de machine vooruit kan rijden.
- H. **Luikje toegang tot accuholte**
- I. **Contactsleutel (Uitschakelinrichting)**: De sleutel schakelt het elektrisch circuit van de machine in/uit.
- J. **Acculader** (Indien niet met de machine meegeleverd, zie hfdst. 15 "op aanvraag leverbare accessoires"): inrichting die gebruikt wordt voor het opladen van de accu.

4. MONTAGE

 **De veiligheidsnormen die in acht genomen moeten worden, zijn beschreven in hfdst. 2. Neem deze aanwijzingen strikt in acht om geen ernstige risico's of gevaren te lopen.**

Om vervoers- en opslagredenen worden sommige onderdelen van de machine niet direct in de fabriek gemonteerd. Zij dienen na het uitpakken gemonteerd te worden aan de hand van de volgende instructies.


 **De machine moet op een vlakke en solide ondergrond uitgepakt en gemonteerd worden, met voldoende bewegingsruimte voor de machine en de verpakking, en steeds met gebruik van geschikte werktuigen. Gebruik de machine niet vooraleer de aanwijzingen van de sectie "MONTAGE" teneinde gebracht te hebben.**

4.1 ONDERDELEN VOOR DE MONTAGE

De verpakking bevat de onderdelen voor de montage.

4.1.1 Uitpakken

1. Open de verpakking voorzichtig, let erop geen onderdelen te verliezen.
2. Raadpleeg de documentatie in de doos, inclusief deze gebruiksaanwijzingen.
3. Haal alle onderdelen die niet gemonteerd zijn uit de doos.
4. Voer de doos en de verpakkingen af volgens de plaatselijke normen.

 **Alvorens de montage uit te voeren, moet men nagaan of de veiligheidssleutel niet in zijn zitting geplaatst is.**

4.2 MONTAGE VAN DE STEEL

Assembleer de steel zoals is aangeduid in (Afb.3).

5. BEDIENINGSELEMENTEN

5.1 CONTACTSLEUTEL (UITSCHAKELINRICHTING)

De sleutel (afb.4.A), die zich binnenin de holte van de accu bevindt, schakelt het elektrisch circuit van de machine aan en uit. Door de sleutel te verwijderen, schakelt men het elektrisch circuit volledig uit om een ongecontroleerd gebruik van de machine te vermijden.

BELANGRIJK *Verwijder de contactsleutel elke keer wanneer u de machine ongebruikt of onbewaakt achterlaat.*

- Bij sommige modellen, indien voorzien, draait u de sleutel naar "ON" om het elektrische circuit van de machine te activeren en de ontsteking mogelijk te maken.
- Wanneer de sleutel op "OFF" wordt gedraaid, schakelt men het elektrisch circuit volledig uit om een ongecontroleerd gebruik van de machine te vermijden.

5.2 STEEL

5.2.1 Hendel aanwezigheid bediener

De hendel aanwezigheid operator (afb.5.A) maakt de inschakeling van de maai-inrichting mogelijk. Deze bevindt zich voor de steel. Druk op de veiligheidsknop (Afb.5.C) en breng de hendel in de richting van de steel om de maai-inrichting te starten. De motor stopt automatisch met draaien en alle functies worden gedeactiveerd wanneer de hendel wordt losgelaten.

OPMERKING *De inschakeling van de maai-inrichting is enkel mogelijk wanneer de veiligheidsknop aan de rechter kant van de steel en de hendel aanwezigheid bediener tegen de steel gedrukt wordt.*

5.2.2 Inschakeltoets

De inschakeltoets (afb.8.A) wordt gebruikt voor:



1. **Inschakeling van de machine.**
Door te drukken op de toets (afb.6.A) gaat de LED (afb.6.B) aan, de machine is nu klaar voor gebruik.

OPMERKING *De inschakeling van de machine is enkel mogelijk als de aanwezigheidscontrolehendel en de tractiehendel zijn losgelaten.*

OPMERKING *Indien de machine niet gebruikt wordt, gaat de LED na 15 seconden uit en moet men de hiervoor vermelde handeling herhalen.*



2. **Inschakeling van de maai-inrichting.**
OPMERKING *De inschakeling van de maai-inrichting is enkel mogelijk wanneer de hendel aanwezigheid operator tegen de steel gedrukt wordt (zie par. 6.3).*

3. **Uitschakeling van de maai-inrichting.**
Laat, met de maai-inrichting ingeschakeld, de hendel aanwezigheid operator los (Afb.5.A); het maaiemechanisme stopt terwijl de machine ingeschakeld blijft.

5.2.3 Aandrijfhandel

BELANGRIJK *De start van de motor moet altijd gebeuren wanneer de tractie niet is ingeschakeld.*

Deze hendel schakelt de aandrijving aan de wielen in en staat de voortbeweging van de machine toe. Deze bevindt zich achter de steel.



Tractie ingeschakeld. De voortuitbeweging van de grasmaaier gebeurt wanneer de hendel tegen de handgreep wordt gedruwd (Afb.7.B). De voortuitbeweging van de grasmaaier wordt gestopt wanneer de hendel wordt losgelaten.

BELANGRIJK *De machine niet achteruit trekken bij ingeschakelde aandrijving.*

Voor bepaalde modellen kan de voortbewegingssnelheid ingesteld worden via de keuzeknop aan de rechter kant van de steel (afb.6.C). Men kan 6 verschillende snelheidsniveaus kiezen.



1. **Maximumsnelheid** (ongeveer 5 Km/h).



2. **Minimumsnelheid** (ongeveer 2,5 Km/h).

OPMERKING *Het laatst gekozen snelheidsniveau blijft ook na de uitschakeling van de machine ingesteld.*

5.2.4 Toets "ECO"

De functie "ECO" staat toe energie te besparen tijdens het grasmaaien, en zo de autonomie van de accu te verbeteren. Om de functie "Eco" in of uit te schakelen, drukt men op de knop (afb.6.D). Deze functie wordt steeds uitgeschakeld wanneer men de hendels aanwezigheid bediener loslaat.

OPMERKING *Men raadt het gebruik van de functie "ECO" af bij moeilijke maaicondities (maaaien met dicht, hoog, vochtig gras).*

5.3 AFSTELLING VAN DE MAAIHOOGTE

Door het chassis omlaag of omhoog te brengen, kan het gras op verschillende hoogtes gemaaid worden.



Doe dit enkel wanneer het maaiemechanisme stil staat.

De hoogteverstelling van de maaihoogte gebeurt aan de hand van de daarvoor bestemde hendel (afb.7.A) die de chassis omhoog of omlaag brengt tot op de gewenste positie.

5.4 AFSTELLING VAN DE HOEK VAN DE HANDGREEP (AFB.8/9)



Doe dit enkel wanneer het maaiemechanisme stil staat.

6. GEBRUIK VAN DE MACHINE



De veiligheidsnormen die in acht genomen moeten worden, zijn beschreven in hfdst. 2. Neem deze aanwijzingen strikt in acht om geen ernstige risico's of gevaren te lopen.

6.1 VOORAFGAANDE WERKZAAMHEDEN

Alvorens te beginnen met werken, dienen er enkele controles en handelingen uitgevoerd te worden om er zeker van te zijn dat het werk op de meest nuttige en veilige manier zal verlopen: Controleer dat de contactsleutel niet in zijn houder zit. Plaats de machine horizontaal en stevig op het terrein.

6.1.1 Controle van de accu

Alvorens de machine voor de eerste keer te gebruiken na de aankoop, moet men de accu volledig opladen, volgens de aanwijzingen in de handleiding van de accu. Controleer, vòòr ieder gebruik, de status van de accu volgens de aanwijzingen in de handleiding van de accu.

6.1.2 Afstelling van de maaihoogte

Stel de maaihoogte af zoals aangegeven in (par. 5.3).

6.2 VEILIGHEIDSCONTROLES

Voer de volgende veiligheidscontroles uit en controleer of de resultaten overeenstemmen met wat aangegeven is in de tabellen.

 Voer vóór het gebruik altijd een veiligheidscontrole uit.


6.2.1 Algemene veiligheidscontrole

Object	Resultaat
Handgrepen	Schoon, droog.
Steel	Correct en stevig aan de machine bevestigd.
Maai-inrichting	Schoon, niet beschadigd of versleten.
Schakelaarbediening Hendel aanwezigheid operator Bedieningshendel aandrijving	De hendel moet vrij kunnen bewegen, zonder geforceerd te worden, en bij het loslaten moet deze automatisch en snel terug in de neutrale stand komen.
Accu	Geen schade aan het omhulsel, geen lekken van vloeistoffen.
Schroeven/moeren op de machine en op de maai-inrichting	Goed vastgedraaid (niet los).
Doorgangen van de koellucht	Niet verstopt.
Machine	Geen tekens van beschadiging of slijtage.

6.2.2 Test werking van de machine

Actie	Resultaat
<ol style="list-style-type: none"> Start de machine en schakel de maai-inrichting in (par.6.3). Laat de hendel aanwezigheid operator los (Afb.15.A). 	<ol style="list-style-type: none"> Het maaimechanisme moet bewegen. De hendel moet automatisch en snel naar de neutrale stand terugkeren, de motor moet stilvallen en de maai-inrichting moet binnen enkele seconden stoppen.
<ol style="list-style-type: none"> Start de machine (par. 6.3) en activeer de tractiehendel (par. 5.2.3). Laat de hendel van de aandrijving los. 	<ol style="list-style-type: none"> De wielen doen de machine vooruit gaan. De wielen stoppen en de machine stopt de voortbeweging.

Rijtest	Geen abnormale trillingen. Geen abnormaal geluid.
---------	--

 **Indien eender welke van deze resultaten verschilt van wat aangegeven is in de tabellen, mag de machine niet gebruikt worden! Richt u tot een dienstencentrum voor de nodige controles en herstelling.**

6.3 STARTEN

OPMERKING Start de machine op een vlakke ondergrond zonder hindernissen of hoog gras.

OPMERKING Controleer de correcte combinatie van de accu's volgens de instructies in de tabel "Technische Gegevens".

- Open het luikje voor toegang tot de accuholte (afb.10.A).
- Plaats de accu's (par. 7.2.3.A) in hun behuizing en druk deze helemaal naar beneden totdat u de "klik" hoort die de accu vergrendelt en zorgt voor elektrisch contact.
- Steek de veiligheidssleutel goed in zijn zitting (afb.11.A). Draai de sleutel op "ON", waar voorzien. Hersluit het luikje volledig.
- Druk op de startknop, als het model hiervan is voorzien (Afb. 12.A). De LED blijft 15 seconden ingeschakeld.
- Schakel de maai-inrichting in door eerst de veiligheidsknop (Afb.13.A) in te drukken, en daarna de hendel aanwezigheid operator (Afb.13.B).
- Om de aandrijving in te schakelen, moet de hendel achteraan de steel (Afb.13.C) ingedrukt worden.

6.4 HET WERKEN

BELANGRIJK Behoud tijdens het werk steeds de veiligheidsafstand ten opzichte van het maaimechanisme, die overeenstemt met de lengte van de steel.

De autonomie van de accu's (en dus de oppervlakte van de gazon die bewerkt kan worden alvorens weer op te laden) wordt beïnvloed door verschillende factoren, beschreven in (par. 7.2.1).

- Tijdens het gebruik wordt de lading van de accu's weergegeven (percentage van de overgebleven lading) (Afb.6.E).

BELANGRIJK Indien de motor tijdens het werk stopt wegens oververhitting, moet men 5 minuten wachten vooraleer deze weer op te starten.

6.4.1 Het gras maaien

1. Start de voortbeweging en het maaien van de met gras bedekte zone.
2. Pas de vooruitbewegingsnelheid en de maaihoogte aan (par 5.3) aan de toestand van het grasveld (hoogte, dichtheid en vochtigheid van het gras) en aan de hoeveelheid verwijderd gras.

.....
Voor de modellen met tractie (par. 5.2.3): Er wordt aanbevolen om niet te maaien op terreinen die een helling hebben van meer dan 15°.

3. Het gazon zal er beter uitzien als het steeds op dezelfde hoogte en afwisselend in de twee richtingen gemaaid wordt (afb.14).

- Vermijd steeds grote hoeveelheden gras af te snijden. Maai nooit meer dan een derde van de totale hoogte van het gras in een enkele beurt (afb.14).
- Houd het chassis steeds goed schoon (par. 7.3.1).

6.4.2 Tips om altijd een mooi gazon te hebben

- Voor een mooi, groen en zacht gazon is het nodig dat het gras regelmatig gemaaid wordt. Het gazon kan van verschillende soorten gras zijn. Bij regelmatige maai beurten, groeit het gras sneller, waardoor meer wortelgroei ontstaat en een mooi dicht gazon bekomen wordt; indien minder vaak gemaaid wordt, wordt ook de groei van hoog en wild gras bevorderd (klaver, margrietten, enz.) . De maai-frequentie wordt bepaald aan de hand van de groei van het gras, waarbij vermeden moet worden dat het gras te hoog wordt.
- De optimale hoogte van het gras van een goed verzorgd gazon bedraagt ongeveer 4-5 cm en met een enkele maaibeurt wordt best niet meer dan een derde van de volledige lengte gemaaid. Als het gras erg hoog is, raden wij aan om het gazon, met tussenpoos van één dag, in twee keer te maaien, de eerste keer met de maai-inrichtingen in de hoogste stand en de tweede keer met de maai-inrichtingen in de gewenste stand.
- Een te laag maainiveau veroorzaakt scheuren en leegtes in het grasveld, en een "geklekt" aspect.
- In de warmste en droogste tijden van het jaar is het beter om het gras iets hoger te laten worden zodat het gazon niet uitdroogt.
- Het is beter het gras te maaien als het gazon goed droog is. Maai het gras niet wanneer het nat is; dit zou de werkzaamheid van de maai-inrichting verminderen omwille van het gras dat eraan vastkleeft, en zou scheuren in het grasveld veroorzaken.
- De maai-inrichtingen mogen geen gebreken vertonen en moeten goed scherp zijn, zodat het gras op de juiste manier wordt afgesneden zonder uitgerukt te worden. Dit kan namelijk tot vergeling van de punten leiden.

6.5 STOPPEN

Om de machine te stoppen:

1. Laat de hendel aanwezigheid operator los (Afb.15.A).

.....
 2. Druk op de startknop, als het model hiervan is voorzien (Afb. 12.A).

3. Wachten tot de maai-inrichting stilvalt.

 **Na de machine stopgezet te hebben, moet men enkele seconden wachten vooraleer het maaimechanisme tot stilstand komt.**

BELANGRIJK Schakel de machine altijd uit.

- Tijdens verplaatsingen tussen werkzones.
- Bij het oversteken van oppervlaktes zonder gras.
- Elke keer wanneer men een hindernis moet overkomen.
- Vooraleer de snijhoogte af te stellen.
- Elke keer dat de zijdelingse aflatdeflector wordt verwijderd of gemonteerd (indien voorzien).


6.6 NA HET GEBRUIK

1. Stop de machine (par. 6.5).
2. Open het luikje en verwijder de veiligheidssleutel.
3. De accu uit zijn zitting halen en opladen (par 7.2.2).
4. Laat de motor eerst afkoelen vóór de machine in elke willekeurige ruimte op te bergen.
5. Reinig de machine (par. 7.3).
6. Controleer of er geen onderdelen los of beschadigd zijn. Vervang, indien nodig, de beschadigde onderdelen en klem eventueel schroeven en moeren die losgekomen zijn weer vast of neem contact op met het geautoriseerde dienstcentrum.

BELANGRIJK Verwijder de contactsleutel elke keer wanneer u de machine ongebruikt of onbewaakt achterlaat.

7. GEWOON ONDERHOUD

7.1 ALGEMEEN

 **De veiligheidsnormen die in acht genomen moeten worden, zijn beschreven in hfdst. 2. Neem deze aanwijzingen strikt in acht om geen ernstige risico's of gevaren te lopen.**

 **Vooraleer eender welke controle, reiniging of ingreep voor onderhoud/afstelling op de machine uit te voeren:**

- **Zet de machine stil.**
- **Verwijder de veiligheidssleutel (laat de sleutel nooit in de houder zitten en houd hem buiten het bereik van kinderen en ongeschikte personen).**
- **Verzeker u ervan dat alle bewegende delen volledig stilstaan.**
- **Laat de motor eerst afkoelen vóór de machine in elke willekeurige ruimte op te bergen.**
- **Lees de desbetreffende instructies.**
- **Draag geschikte kledij, werkhandschoenen en een beschermende bril.**

- De frequenties en de soorten ingrepen zijn samengevat in de "Tabel Onderhoud". Het doel van de tabel is om uw machine een optimale conditie te laten behouden. Hierin staan de voornaamste ingrepen en de tijden waarop ze uitgevoerd moeten

worden. Voer de desbetreffende handeling uit in functie van de eerstkomende vervaldatum.

- Het gebruik van niet originele of niet correct gemonteerde wisselstukken en toebehoren kan negatieve gevolgen hebben op de werking en de veiligheid van de machine. De fabrikant wijst alle aansprakelijkheid af in geval van schade, letsels of ongevallen veroorzaakt door die producten.
- De originele wisselstukken worden geleverd door de geautoriseerde dienstencentra en wederverkopers.

BELANGRIJK *Alle werkzaamheden voor onderhoud en afstelling die niet in deze handleiding beschreven zijn, moeten uitgevoerd worden door uw Wederverkoper of door een gespecialiseerd Centrum.*

7.2 ACCU

7.2.1 Autonomie van de accu

De autonomie van de accu (en dus de oppervlakte van de gazon die bewerkt kan worden alvorens de accu weer op te laden) hangt hoofdzakelijk af van:

- a. Omgevingsfactoren, die leiden tot een grotere energiebehoefte:
 - Maaien bij dik, hoog, vochtig gras.
- b. Maai breedte van de machine ; hoe groter de maai breedte, hoe groter de energiebehoefte.
- c. Gedrag van de bediener, die de volgende punten moet vermijden:
 - De machine vaak aan- en uit te schakelen tijdens het werken.
 - Een te lage maaihoogte ten opzichte van de condities van het gras.
 - Een te hoge voortbewegingssnelheid vergeleken met de hoeveelheid gras die gemaaid moet worden.

OPMERKING *Tijdens het werk, is de accu tegen volledige ontlading beschermd door een beschermingssysteem dat de machine uitschakelt en de werking ervan blokkeert.*

Om de autonomie van de accu te optimaliseren, raadt men aan:

- Het gras te maaien wanneer de gazon droog is.
- Het gras vaak te maaien om te vermijden dat het te hoog groeit.
- Een hogere maaihoogte in te stellen wanneer het gras hoger staat en een tweede maaibeurt uit te voeren op een lagere hoogte.
- De machine niet te gebruiken in de functie "mulching" bij heel hoog gras.
- De functie "Eco" gebruiken (par. 5.2.4).

Indien men de machine met langere werkbeurten wenst te gebruiken dan wat mogelijk is met de standaard-accu, kan men:

- Een tweede standaard-accu kopen om de platte accu onmiddellijk te vervangen, zonder de continuïteit in het gedrang te brengen.
- Een accu kopen met grotere autonomie dan de standaard-accu (par. 15.1).

7.2.2 Verwijdering en opladen van de accu

1. Open het toegangsluik naar het accucompartiment en verwijder de veiligheidssleutel.
2. Druk op de knop op de accu (Afb.16.A) en verwijder ze (Afb.16.B).
3. Plaats de accu (afb.17.B) in de zitting van de acculader (afb.17.C).
4. Verbind de acculader aan een stopcontact, met een spanning die overeenstemt met wat aangegeven is op het plaatje.
5. Laad de accu volledig op en volg hierbij de aanwijzingen die in het instructieboekje van de accu /acculader aangegeven zijn.

OPMERKING *De accu is voorzien van een bescherming die de herlading ervan verhindert indien de omgevingstemperatuur niet tussen 0 en +45°C is.*

OPMERKING *De accu kan op eender welk moment, ook gedeeltelijk, opgeladen worden, zonder risico op beschadiging.*

7.2.3 Hermontage van de accu op de machine

Na volledig opladen:

1. Verwijder de accu uit zijn zitting in de acculader (vermijd de accu te lang in de oplader te laten, na vervollediging van de lading).
2. Ontkoppel de acculader van het elektrisch netwerk.
3. Open het luikje voor toegang tot de accuholte (afb.18.A), plaats de accu (afb.18.B) in zijn zitting door deze er stevig in te duwen tot u de "klik" hoort die de accu in zijn positie blokkeert en het elektrisch contact verzekert.

Hersluit het luikje volledig.

7.3 REINIGING

Reinig de machine na ieder gebruik volgens de volgende aanwijzingen.

7.3.1 Reiniging van de machine

- Verzeker u er steeds van dat de luchtgaten vrij zijn van afval.
 - Gebruik geen waterstralen en vermijd de motor en de elektrische onderdelen nat te maken (afb.19).
 - Gebruik geen agressieve vloeistoffen om het chassis te reinigen.
 - Houd de machine, en in het bijzonder de motor vrij van resten gras, bladeren of teveel vet, om het risico op brand tot een minimum te herleiden.
- Houd de hendels, de display en de knoppen altijd vrij van resten.

7.3.2 Reiniging van de snijgroep

Verwijder de resten van gras en modder die binnen het chassis opgestapeld worden om te vermijden dat deze resten, wanneer ze opdrogen, een volgend opstarten moeilijk maken.

Hel de machine naar de zijkant, en verzeker u van de stabiliteit van de machine alvorens eender welke ingreep uit te voeren.
De lak van het interne deel van het chassis kan in de loop van de tijd loskomen door de wrijvende actie van het gemaaid gras; in dit geval moet de lak bijgewerkt worden met behulp van een roestwerende verf, om de vorming van roest te vermijden die het metaal kan aantasten.

7.4 MOEREN EN SCHROEVEN VOOR BEVESTIGING

Houd de schroeven en moeren goed vastgedraaid, om er zeker van te zijn dat de machine altijd veilig werkt.

7.5 REINIGING VAN DE TRANSMISSIE

1. Verwijder de bescherming 1 of 2 maal per jaar (Afb.20.A) (Afb.21.A) door de schroeven los te draaien (Afb.20.B) (Afb.21.B).
2. **Enkel voor het model "MCS 500 Li 48 series"**: koppel de haken los (Afb.21.C).
3. Voer vervolgens een zorgvuldige reiniging uit met een borstel of perslucht om gras of vuil uit de zone rond de aandrijving en de riem te verwijderen.
4. Hermonteer altijd de bescherming (Afb.20.A) (Afb.21.A).

7.6 REINIGING VAN DE LUCHTFILTER

Het filterelement moet altijd goed schoon gehouden worden. Ga als volgt te werk:

1. Reinig de zone rond het rooster van de luchtfilter.
2. Verwijder het rooster (afb.22.A) door de schroef (afb.22.B) los te draaien.
3. Verwijder het filterelement (afb.23.A).
4. Blaas op de filter of was hem in water (Afb.23.A) om stof en afval te verwijderen.
5. Plaats het filterelement (Afb.23.A) opnieuw in de zitting, hermonteer het rooster en draai de schroef vast (Afb.22.A) en (Afb.22.B).

- Stevige werkhandschoenen dragen.
- De machine vastnemen op punten waar u een stevige grip hebt, rekening houdend met het gewicht en de spreiding van het gewicht.
- Een beroep doen op een toereikend aantal personen die het gewicht van de machine kunnen heffen.

8. BUITENGEWOON ONDERHOUD


 **Vooraleer eender welke controle, reiniging of ingreep voor onderhoud/afstelling op de machine uit te voeren:**


- Zet de machine stil.

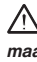
- Verwijder de veiligheidssleutel (laat de sleutel nooit in de houder zitten en houd hem buiten het bereik van kinderen en ongeschikte personen).
- Verzeker u ervan dat alle bewegende delen volledig stilstaan.
- Laat de motor eerst afkoelen vóór de machine in elke willekeurige ruimte op te bergen.
- Lees de desbetreffende instructies.
- Draag geschikte kledij, werkhandschoenen en een beschermende bril.

8.1 MAAI-MECHANISME

Een botte maai-inrichting rukt het gras uit en veroorzaakt de vergeling van het gazon.

 **Raak de maai-inrichting niet aan totdat de sleutel verwijderd is en de maai-inrichting volledig stilstaat.**

 **Alle handelingen die betrekking hebben op de maai-inrichtingen (demontage, slijpen, in balans brengen, herstelling, hermontage en/of vervanging) vergen een specifieke vaardigheid en het gebruik van geschikt gereedschap; uit veiligheidsoverwegingen moeten deze handelingen daarom steeds uitgevoerd worden in een Gespecialiseerd centrum.**

 **Laat de beschadigde, geplooide of versleten maai-inrichtingen steeds als geheel vervangen, samen met de schroeven, om de balans te behouden.**

BELANGRIJK Gebruik steeds originele maai-inrichtingen, met de code aangegeven in de tabel "Technische Gegevens".

Gezien de ontwikkeling van het product, kunnen de maai-inrichtingen aangegeven in de "Technische Gegevens" in de loop van de tijd vervangen worden door andere, met soortgelijke eigenschappen voor wat betreft verwisselbaarheid en functionele veiligheid.

9. STALLING

9.1 STALLING VAN DE MACHINE

Wanneer de machine gestald moet worden:

1. Laat de motor afkoelen.
2. Verwijder de contactsleutel.
3. Reinig de machine (par. 7.3).
4. Controleer of er geen onderdelen los of beschadigd zijn. Vervang, indien nodig, de beschadigde onderdelen en klem eventueel schroeven en moeren die losgekomen zijn weer vast of neem contact op met het geautoriseerde dienstcentrum.
5. Berg de machine op (afb.27):
 - In een droge ruimte.
 - Beschermd tegen slechte weersomstandigheden.
 - Indien mogelijk bedekt met een doek.
 - Buiten bereik van kinderen.
 - Na zich ervan verzekerd te hebben de sleutels of werktuigen die voor het onderhoud gebruikt werden, verwijderd te hebben.

9.2 STALLING VAN DE ACCU

De accu moet in op een schaduwrijke, frisse plaats bewaard worden, waar er geen vochtigheid is.

OPMERKING In geval van langdurig niet-gebruik, moet men de accu om de twee maanden opladen, om de duur ervan te verlengen.

10. HANTERING EN TRANSPORT

Telkens wanneer de machine verplaatst, geheven, vervoerd of overgeheld moet worden, moet men:

- Stop de machine (par. 6.5).
- Verwijder de veiligheidsleutel.
- Verzeker u ervan dat alle bewegende delen volledig stilstaan.
- Stevige werkhandschoenen dragen.
- De machine vastnemen op punten waar u een stevige grip hebt, rekening houdend met het gewicht en de spreiding van het gewicht.
- Een beroep doen op een toereikend aantal personen die het gewicht van de machine kunnen heffen, volgens de kenmerken van het transportmiddel of de plaats waar de machine opgenomen of opgesteld moet worden.
- U ervan te verzekeren dat de bewegingen van de machine geen schade of letsels veroorzaken.

Wanneer men de machine met een wagen of aanhangwagen vervoert, moet men:

- Opritten gebruiken met geschikte weerstand, breedte en lengte.
- De machine laden met de motor uitgeschakeld, en ze op de oprit duwen met behulp van een geschikt aantal personen.
- De snijgroep omlaag brengen.
- De machine zo plaatsen dat deze geen gevaar veroorzaakt.
- Ze stevig aan het vervoersmiddel bevestigen met koorden of kettingen om te vermijden dat ze kantelt.

11. ASSISTENTIE EN HERSTELLINGEN

Deze handleiding verstrekt alle gegevens die u nodig hebt om de machine te kunnen gebruiken en om er op de juiste manier eenvoudige onderhoudswerkzaamheden aan te kunnen verrichten, die de gebruiker zelf kan uitvoeren. Alle afstellingen en onderhoudshandelingen die niet beschreven zijn in deze handleiding moeten uitgevoerd worden door uw Verkoop of in een gespecialiseerd Centrum dat beschikt over de nodige kennis en uitrustingen om de werken correct uit te voeren, met respect voor het oorspronkelijk niveau van veiligheid van de machine. Handelingen die in niet geschikte structuren of door onbekwame personen uitgevoerd werden, doen elke vorm van garantie en alle verplichtingen of aansprakelijkheid van de Fabrikant vervallen.

- Enkel de geautoriseerde dienstencentra mogen de herstellingen en onderhoudsingrepen in garantie uitvoeren.
- De geautoriseerde dienstencentra gebruiken enkel originele wisselstukken. De originele wisselstukken en toebehoren werden speciaal voor de machines ontwikkeld.

- Niet originele wisselstukken en toebehoren zijn niet goedgekeurd; het gebruik van niet originele wisselstukken en toebehoren brengt de veiligheid van de machine in gevaar en ontheft de Fabrikant van alle verplichtingen en aansprakelijkheden.

12. GARANTIEDEKKING

De garantiedekking is enkel bestemd voor de consumenten, d.w.z. niet professionele bedieners. De garantie dekt alle kwaliteits- en fabricagefouten die tijdens de garantieperiode door uw Wederverkoper of door een gespecialiseerd Centrum vastgesteld worden. De toepassing van de garantie is beperkt tot de herstelling of vervanging van het defect geachte onderdeel.

Men raadt aan de machine eens per jaar aan een geautoriseerd dienstencentrum toe te vertrouwen voor het onderhoud, assistentie en controle van de veiligheidsinrichtingen. De toepassing van de garantie is ondergeschikt aan een regelmatig onderhoud van de machine. De gebruiker moet aandachtig de aanwijzingen volgen die in de bijgevoegde documentatie verschaft is. De garantie geldt niet voor schade te wijten aan:

- Onvoldoende kennis van de vergezellende documentatie (Gebruiksaanwijzing).
- Professioneel gebruik.
- Achteloosheid, nalatigheid.
- Externe oorzaak (bliksem, stoten, aanwezigheid van vreemde voorwerpen in de machine) of incident.
- Onjuist of niet door de fabrikant toegestaan gebruik en montage.
- Gebrekkig onderhoud.
- Wijziging van de machine.
- Gebruik van niet originele wisselstukken (aanpasbare stukken).
- Gebruik van toebehoren dat niet door de fabrikant verschaft of goedgekeurd werd.

Deze garantie geldt bovendien niet voor:

- De handelingen voor gewoon/buitengewoon onderhoud (beschreven in de gebruiksaanwijzing).
- De normale slijtage van verbruiksmaterialen zoals de aandrijfriemen, de maai-inrichting, de lichten, de wielen, de veiligheidsbouten en de bedradingen;.
- Normale slijtage.
- Esthetische slijtage van de machine wegens het gebruik.
- De steunen van de maai-inrichtingen.
- De eventueel bijkomende onkosten voor activering van de garantie, zoals de reiskosten tot bij de gebruiker, het vervoer van de machine naar de Wederverkoper, de huur van uitrustingen voor de vervanging of de oproep van een externe maatschappij voor alle onderhoudswerkzaamheden.

De gebruiker is beschermd door de nationale wetten van zijn eigen land. De gebruiker van de koper die voorzien zijn in de nationale wetten van zijn eigen land, zijn op geen enkele wijze beperkt door deze garantie.

13. TABEL ONDERHOUD

Ingreep	Frequentie	Opmerkingen
MACHINE		
Controle van alle bevestigingen	Voor eender welk gebruik	par. 7.4
Veiligheidscontroles / Controle van de commando's	Voor eender welk gebruik	par. 6.2
Controle van de maai-inrichting	Voor eender welk gebruik	par. 6.2.1
Controle van de staat van de lading van de accu	Voor eender welk gebruik	*
Herlading van de accu	Aan het einde van ieder gebruik	par. 7.2.2 *
Algemene reiniging en controle	Aan het einde van ieder gebruik	par. 7.3
Controle van eventuele schade aan de machine. Contacteer, indien nodig, het geautoriseerde dienstcentrum.	Aan het einde van ieder gebruik	-
Reiniging van de luchtfilter	Eenmaal per maand	par. 7.6
Reiniging van de transmissie	1-2 maal per jaar	par. 7.5
Vervanging maaimechanisme	-	par. 8.1 ***
Regeling van de aandrijving	***	**

* Raadpleeg de handleiding van de accu/acculader.

** Handeling die door uw Verkoper of door een gespecialiseerd Centrum moet uitgevoerd worden

*** Handeling die uitgevoerd moet worden bij de eerste tekens van slechte werking

14. IDENTIFICATIE PROBLEMEN

14.1 VOOR MACHINES MET ELEKTRONISCHE BESTURING

Mochten de problemen aanhouden na het toepassing van de bovengenoemde remedies, dan dient er contact te worden opgenomen met uw Verkoper.		
PROBLEEM	MOGELIJKE OORZAAK	OPLOSSING
1. Wanneer de startknop wordt ingedrukt, wordt de LED niet ingeschakeld.	Contactsleutel ontbreekt of niet correct geplaatst.	Steek de sleutel in (par. 6.3).
	Veiligheidsleutel niet op "OFF" geplaatst.	Plaats de veiligheidssleutel op "ON" (par. 6.3).
	Geen accu of accu niet correct geplaatst.	Open het luikje en verzeker u ervan dat de accu juist geplaatst is (par. 7.2.3).
	Accu plat.	Controleer de ladingstoestand en herlaad de accu (par. 7.2.2).
	Combinatie van accu's niet correct.	Controleer de correcte combinatie van de accu's volgens de instructies in de tabel "Technische Gegevens".

2. Wanneer de startknop wordt ingedrukt, wordt de LED niet ingeschakeld en de machine produceert een geluidssignaal.	Interne afwijking van de motor.	Verwijder de contactsleutel en contacteer een Dienstencentrum voor controle, vervanging of herstelling.
3. De motor stopt tijdens het werk.	Accu niet correct geplaatst.	Open het luikje en verzeker u ervan dat de accu juist geplaatst is (par. 7.2.3).
	Accu plat.	Controleer de ladingstoestand en herlaad de accu (par. 7.2.2).
4. Licht de gevaar-led (Afb.24.A) op en de machine produceert een geluidssignaal.	Snij-inrichting geblokkeerd.	Stop de machine, verwijder de contactsleutel, draag werkhandschoenen. Controleer en verwijder eventuele verklemmingen onderaan de machine (par. 7.3.2) die de rotatie van de maai-inrichting verhinderen. Indien het probleem aanhoudt, contacteer dan een Dienstencentrum voor controle, vervangingen of herstellingen (par. 8.1).
	Storing van de machine	Verwijder de contactsleutel en contacteer een Dienstencentrum voor controle, vervanging of herstelling.
	Overbelasting van de motor van de aandrijving wegens moeilijke werkcondities (overbelasting aandrijving).	<ul style="list-style-type: none"> – Controleer of de wielen niet geblokkeerd zijn en reinig ze eventueel. – Controleer de helling van het terrein waarop u werkt (par. 6.4.1).
5. Knippert de gevaar-led (Afb.24.A).	Ingrep van de thermische bescherming wegens oververhitting van de machine.	Wacht minstens 5 minuten en herstart dan de machine.
6. Het maaien verloopt moeizaam.	Het maaiemechanisme is niet in goede staat.	Contacteer een dienstencentrum voor het bijlijpen en vervangen van het maaiemechanisme.
7. Men hoort overdreven geluiden en/of trillingen tijdens het werk.	Bevestiging van het maaiemechanisme losgekomen of maaiemechanisme beschadigd.	Stop de motor onmiddellijk en verwijder de contactsleutel. Contacteer een dienstencentrum voor controle, vervangingen of herstellingen (par. 8.1).
8. Kleine autonomie van de accu.	Zware gebruiksconditie met grotere stroomabsorptie.	Optimaliseer het gebruik (par. 7.2.1).
	Accu niet voldoende voor de werkbehoeften.	Gebruik een tweede accu of een sterkere accu (par. 15.1).
9. De acculader laadt de accu niet op.	Accu niet correct geplaatst in de acculader.	Controleer of de accu correct geplaatst is (par. 7.2.3).
	Niet geschikte omgevingscondities.	Herlaad de accu in een omgeving met geschikte temperatuur (zie handleiding van de accu/acculader).
	Vuile contacten.	Reinig de contacten.
	Geen spanning aan de acculader.	Controleer of de stekker in het stopcontact steekt en of er spanning aanwezig is in het stopcontact.
	Defecte acculader.	Vervangen met een origineel wisselstuk.
		Indien het probleem aanhoudt, raadpleeg de handleiding van de accu / acculader.

14.2 VOOR MACHINES ZONDER ELEKTRONISCHE BESTURING

Mochten de problemen aanhouden na het toepassing van de bovengenoemde remedies, dan dient er contact te worden opgenomen met uw Verkoper.

PROBLEEM	MOGELIJKE OORZAAK	OPLOSSING
1. Wanneer de schakelaar wordt geactiveerd, wordt de motor niet gestart	Contactsleutel ontbreekt of niet correct geplaatst.	Steek de sleutel in (par. 6.3).
	Veiligheidsleutel niet op "OFF" geplaatst.	Plaats de veiligheidsleutel op "ON" (par. 6.3).
	Geen accu of accu niet correct geplaatst.	Open het luikje en verzeker u ervan dat de accu juist geplaatst is (par. 7.2.3).
	Accu plat.	Controleer de ladingstoestand en herlaad de accu (par. 7.2.2).
	Combinatie van accu's niet correct.	Controleer de correcte combinatie van de accu's volgens de instructies in de tabel "Technische Gegevens".
2. De motor wordt stilgelegd en de machine produceert een geluidssignaal.	Accu niet correct geplaatst.	Open het luikje en verzeker u ervan dat de accu juist geplaatst is (par. 7.2.3).
	Accu plat.	Controleer de ladingstoestand en herlaad de accu (par. 7.2.2).
	Ingrep van de thermische bescherming wegens oververhitting van de motor.	Wacht minstens 5 minuten en herstart dan de machine.
	Snij-inrichting geblokkeerd.	Stop de machine, verwijder de contactsleutel, draag werkhandschoenen. Controleer en verwijder eventuele verklemmingen onderaan de machine (par. 7.3.2) die de rotatie van de maai-inrichting verhinderen. Indien het probleem aanhoudt, contacteer dan een Dienstencentrum voor controle, vervangingen of herstellingen (par. 8.1).
	Storing van de machine	Verwijder de contactsleutel en contacteer een Dienstencentrum voor controle, vervanging of herstelling.
3. Het maaien verloopt moeizaam.	Het maaiemechanisme is niet in goede staat.	Contacteer een dienstencentrum voor het bijlijpen en vervangen van het maaiemechanisme.
4. Men hoort overdreven geluiden en/of trillingen tijdens het werk.	Bevestiging van het maaiemechanisme losgekomen of maaiemechanisme beschadigd.	Stop de motor onmiddellijk en verwijder de contactsleutel. Contacteer een dienstencentrum voor controle, vervangingen of herstellingen (par. 8.1).
5. Kleine autonomie van de accu.	Zware gebruiksconditie met grotere stroomabsorptie.	Optimaliseer het gebruik (par. 7.2.1).
	Accu niet voldoende voor de werkbehoeften.	Gebruik een tweede accu of een sterkere accu (par. 15.1).

6. De acculader laadt de accu niet op.	Accu niet correct geplaatst in de acculader.	Controleer of de accu correct geplaatst is (par. 7.2.3).
	Niet geschikte omgevingscondities.	Herlaad de accu in een omgeving met geschikte temperatuur (zie handleiding van de accu/acculader).
	Vuile contacten.	Reinig de contacten.
	Geen spanning aan de acculader.	Controleer of de stekker in het stopcontact steekt en of er spanning aanwezig is in het stopcontact.
	Defecte acculader.	Vervangen met een origineel wisselstuk.
		Indien het probleem aanhoudt, raadpleeg de handleiding van de accu / acculader.

15. OP AANVRAAG LEVERBARE ACCESSOIRES

15.1 ACCU'S

Er zijn accu's met verschillende vermogens beschikbaar, voor de specifieke werkvereisten (afb.25). De lijst van de voor deze machine gehomologeerde accu's bevindt zich in de tabel 'Technische Gegevens'.

15.2 ACCULADER

Inrichting die gebruikt wordt voor het opladen van de accu (afb.26).

DICHIARAZIONE CE DI CONFORMITÀ (Istruzioni Originali)
(Direttiva Macchine 2006/42/CE, Allegato II, parte A)

1. La Società: ST. S.p.A. – Via del Lavoro, 6 – 31033 Castelfranco Veneto (TV) – Italy
2. Dichiaro sotto la propria responsabilità, che la macchina:

Tosaerba con conducente a piedi (taglio erba)

- | | |
|-------------------------|---------------------------------|
| a) Tipo / Modello Base: | MCS 470 ••• Li •48 |
| c) Numero di Serie: | 22A••WBH000001 ÷ 99L••WBH999999 |
| d) Motore:: | a batteria |

3. È conforme alle specifiche delle direttive:

- MD: 2006/42/EC
- OND: 2000/14/EC, ANNEX VI - 2005/88/EC
- e) Notified body N. 0197 – TÜV Rheinland LGA Products GmbH
Tillystrasse 2, 90431 Nürnberg – Germany
- EMCD: 2014/30/EU
- RoHS II: 2011/65/EU - 2015/863/EU

4. Riferimento alle norme armonizzate::
EN 60335-1:2012 + A11:2014 + A13:2017
EN 60335-2-77:2010
EN 55014-1:2017+A11
EN 55014-2:2015
EN IEC 63000:2018

- | | |
|---|-------------|
| g) Livello di potenza sonora misurato: | 82,62 dB(A) |
| h) Livello di potenza sonora garantito: | 84 dB(A) |
| i) Ampiezza di taglio:: | 45 cm |

5. Persona autorizzata a costituire il Fascicolo
Tecnico:

ST. S.p.A.
Via del Lavoro, 6
31033 Castelfranco Veneto (TV) - Italia

6. Castelfranco Veneto, 01/10/2022

CEO Stiga Group
Sean Robinson



UK DECLARATION OF CONFORMITY

(Supply of Machinery (Safety) Regulations 2008, S.I. 2008 No. 1597, Annex II, part A)

1. The company: ST. S.p.A. – Via del Lavoro, 6 – 31033 Castelfranco Veneto (TV) – Italy
2. Hereby declares under its own responsibility that the machine (function):

Pedestrian-controlled lawn mower (grass cutting)

- | | |
|-----------------------|---------------------------------|
| a) Homologation type: | MCS 470 ••• Li •48 |
| c) Serial number: | 22A••WBH000001 ÷ 99L••WBH999999 |
| d) Engine: | battery-operated |

3. Conforms to UK Regulations:

- S.I. 2008/1597 - Supply of Machinery (Safety) Regulations 2008
- S.I. 2001/1701 - Schedule 9 - Noise Emission in the Environment by Equipment for use Outdoors Regulations 2001
 - e) Notified body: N. 0197 – TÜV Rheinland LGA Products GmbH
Tillystrasse 2, 90431 Nürnberg – Germany
- S.I. 2016/1091 - Electromagnetic Compatibility Regulations 2016
- S.I. 2012/3032 - The Restriction of the Use of Certain Hazardous Substances in Electrical and Electronic Equipment Regulations 2012

4. Reference to harmonised standards:

EN 60335-1:2012 + A11:2014 + A13:2017
EN 60335-2-77:2010
EN 55014-1:2017+A11
EN 55014-2:2015
EN IEC 63000:2018

- | | |
|----------------------------------|-------------|
| g) Measured sound power level: | 82,62 dB(A) |
| h) Guaranteed sound power level: | 84 dB(A) |
| i) Cutting width: | 45 cm |

- | | |
|---|--|
| n) Person authorised to compile the technical file: | ST. S.p.A.
Via del Lavoro, 6
31033 Castelfranco Veneto (TV) - Italia |
|---|--|

o) Castelfranco Veneto, 01/10/2022

CEO Stiga Group

Sean Robinson



UK Importer: STIGA LTD
Unit 8, Bluewater Estate Plympton,
Devon, PL7 4JH, England

**UK
CA**

DICHIARAZIONE CE DI CONFORMITÀ (Istruzioni Originali)
(Direttiva Macchine 2006/42/CE, Allegato II, parte A)

1. La Società: ST. S.p.A. – Via del Lavoro, 6 – 31033 Castelfranco Veneto (TV) – Italy
2. Dichiaro sotto la propria responsabilità, che la macchina:

Tosaerba con conducente a piedi (taglio erba)

a) Tipo / Modello Base:	MCS 500 •••• Li D48
c) Numero di Serie:	22A••WBH000001 ÷ 99L••WBH999999
d) Motore:	a batteria

3. È conforme alle specifiche delle direttive:

- MD: 2006/42/EC
- OND: 2000/14/EC, ANNEX VI - 2005/88/EC
- e) Notified body N. 0197 – TÜV Rheinland LGA Products GmbH
Tillystrasse 2, 90431 Nürnberg – Germany
- EMCD: 2014/30/EU
- RoHS II: 2011/65/EU - 2015/863/EU

4. Riferimento alle norme armonizzate::
EN 60335-1:2012 + A11:2014 + A13:2017
EN 60335-2-77:2010
EN 55014-1:2017+A11
EN 55014-2:2015
EN IEC 63000:2018

- | | |
|---|-------------|
| g) Livello di potenza sonora misurato: | 85,64 dB(A) |
| h) Livello di potenza sonora garantito: | 86 dB(A) |
| i) Ampiezza di taglio:: | 48 cm |

5. Persona autorizzata a costituire il Fascicolo
Tecnico:

ST. S.p.A.
Via del Lavoro, 6
31033 Castelfranco Veneto (TV) - Italia

6. Castelfranco Veneto, 01/10/2022

CEO Stiga Group
Sean Robinson



UK DECLARATION OF CONFORMITY

(Supply of Machinery (Safety) Regulations 2008, S.I. 2008 No. 1597, Annex II, part A)

1. The company: ST. S.p.A. – Via del Lavoro, 6 – 31033 Castelfranco Veneto (TV) – Italy

2. Hereby declares under its own responsibility that the machine (function):

Pedestrian-controlled lawn mower (grass cutting)

a) Homologation type:	MCS 500 •••• Li D48
c) Serial number:	22A••WBH000001 ÷ 99L••WBH999999
d) Engine:	battery-operated

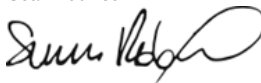
3. Conforms to UK Regulations:

- S.I. 2008/1597 - Supply of Machinery (Safety) Regulations 2008
- S.I. 2001/1701 - Schedule 9 - Noise Emission in the Environment by Equipment for use Outdoors Regulations 2001
 - e) Notified body: N. 0197 – TÜV Rheinland LGA Products GmbH
Tillystrasse 2, 90431 Nürnberg – Germany
- S.I. 2016/1091 - Electromagnetic Compatibility Regulations 2016
- S.I. 2012/3032 - The Restriction of the Use of Certain Hazardous Substances in Electrical and Electronic Equipment Regulations 2012

4. Reference to harmonised standards:

EN 60335-1:2012 + A11:2014 + A13:2017
EN 60335-2-77:2010
EN 55014-1:2017+A11
EN 55014-2:2015
EN IEC 63000:2018

g) Measured sound power level:	85,64 dB(A)
h) Guaranteed sound power level:	86 dB(A)
i) Cutting width:	48 cm
n) Person authorised to compile the technical file:	ST. S.p.A. Via del Lavoro, 6 31033 Castelfranco Veneto (TV) - Italia
o) Castelfranco Veneto, 01/10/2022	CEO Stiga Group Sean Robinson



UK Importer: STIGA LTD
Unit 8, Bluewater Estate Plympton,
Devon, PL7 4JH, England



FR (Traduction de la notice originale)	EN (Translation of the original instruction)	DE (Übersetzung der Originalbetriebsanleitung)
<p>Déclaration CE de Conformité (Directive Machines 2006/42/CE, Annexe II, partie A)</p> <p>1. La Société</p> <p>2. Déclare sous sa propre responsabilité que la machine : Tondeuse à gazon à conduire à pied / coupe du gazon</p> <p>a) Type / Modèle de Base c) Série d) Moteur: à batterie</p> <p>3. Est conforme aux prescriptions des directives :</p> <p>e) Organisme de certification : <i>Non applicable</i></p> <p>4. Renvoie aux Normes harmonisées</p> <p>a) Niveau de puissance sonore mesuré h) Niveau de puissance sonore garanti i) Largeur de coupe n) Personne habilitée à établir le Dossier Technique : o) Lieu et Date</p>	<p>EC Declaration of Conformity (Machine Directive 2006/42/EC, Annex II, part A)</p> <p>1. The Company</p> <p>2. Herby declares under its own responsibility that the machine: Pedestrian controlled lawn mower / Grass cutting</p> <p>a) Type / Base Model c) Serial number d) Motor: battery-operated</p> <p>3. Conforms to directive specifications:</p> <p>e) Certifying body: <i>Not applicable</i></p> <p>4. Reference to harmonised Standards</p> <p>g) Sound power level measured h) Sound power level guaranteed i) Range of cut n) Person authorised to create the Technical Folder: o) Place and Date</p>	<p>EG-Konformitätserklärung (Maschinenrichtlinie 2006/42/EG, Anhang II, Teil A)</p> <p>1. Die Gesellschaft</p> <p>2. Erklärt auf eigene Verantwortung, dass die Maschine: Handgeführter Rasenmäher / Rasenschnitt</p> <p>a) Typ / Basismodell c) Seriennummer d) Motor: Batterie</p> <p>3. Den Anforderungen der folgenden Richtlinien entspricht:</p> <p>e) Zertifizierungsstelle: <i>unzutrifft</i></p> <p>4. Bezugnahme auf die harmonisierten Normen</p> <p>g) Gemessener Schalleistungspegel h) Garantiertes Schalleistungspegel i) Schnittbreite n) Zur Verfassung der technischen Unterlagen befugte Person: o) Ort und Datum</p>
<p>NL (Vertaling van de oorspronkelijke gebruiksaanwijzing)</p> <p>EG-verklaring van overeenstemming (Richtlijn Machines 2006/42/CE, Bijlage II, deel A)</p> <p>1. Het bedrijf</p> <p>2. Verklaart onder zijn eigen verantwoordelijkheid dat de machine: Lopend bediende grasmaaier / grasmaaier</p> <p>a) Type / Basismodel c) Seriennummer d) Motor: accu</p> <p>3. Voldoet aan de specificaties van de richtlijnen:</p> <p>e) Certificatie-instituut: <i>Niet toegebaar</i></p> <p>4. Verwijzing naar de Geharmoniseerde normen</p> <p>g) Gemeten niveau van geluidsvermogen h) Gegarandeerd niveau van geluidsvermogen i) Snijsbreedte n) Bevoegd persoon voor het opstellen van het Technisch Dossier o) Plaats en Datum</p>	<p>ES (Traducción del Manual Original)</p> <p>Declaración de Conformidad CE (Directiva Máquinas 2006/42/CE, Anexo II, parte A)</p> <p>1. La Empresa</p> <p>2. Declara bajo su propia responsabilidad que la máquina: Cortadora de pasto con operador de pie / corte hierba</p> <p>a) Tipo / Modelo Base c) Matricula d) Motor: batería</p> <p>3. Cumple con las especificaciones de las directivas:</p> <p>e) Ente certificador: <i>No aplica</i></p> <p>4. Referencia a las Normas armonizadas</p> <p>g) Nivel de potencia sonora medido h) Nivel de potencia sonora garantizado i) Amplitud de corte n) Persona autorizada a realizar el Manual Técnico: o) Lugar y Fecha</p>	<p>PT (Tradução do manual original)</p> <p>Declaração CE de Conformidade (Diretiva de Máquinas 2006/42/CE, Anexo II, parte A)</p> <p>1. A Empresa</p> <p>2. Declara sob a própria responsabilidade que a máquina: Corta-ervas para operador a pé / corte da relva</p> <p>a) Tipo / Modelo Base c) Matricula d) Motor: Bateria</p> <p>3. E conforme às especificações das diretivas:</p> <p>e) Órgão certificadora: <i>Não aplicável</i></p> <p>4. Referência às Normas harmonizadas</p> <p>g) Nível medido de potência sonora h) Nível garantido de potência sonora i) Amplitude de corte n) Pessoa autorizada a elaborar o Caderno Técnico o) Local e Data</p>
<p>EL (Μετάφραση του πρωτοτύπου των οδηγιών χρήσης)</p> <p>ΕΚ-Δήλωση συμμόρφωσης (Οδηγία Μηχανών 2006/42/ΕΕ, Παράρτημα ΙΙ, μέρος Α)</p> <p>1. Η Εταιρία</p> <p>2. Δηλώνει υπεύθυνα ότι η μηχανή: Χλοκοπτική μηχανή με όρθιο χειριστή / κοπή της χλόης</p> <p>a) Τύπος / Βασικό Μοντέλο c) Αριθμός μητρώου d) Κινητήρας: μπαταρία</p> <p>3. Συμμορφώνεται με τις προδιαγραφές της οδηγίας:</p> <p>e) Οργανισμός πιστοποίησης: <i>Δεν εφαρμόζεται</i></p> <p>4. Αναφορά στις Κανονισμούς αρμόνισισης</p> <p>g) Στάθμη μέτρησης ακουστικής ισχύος h) Στάθμη εγγυημένης ακουστικής ισχύος i) Εύρος κοπής n) Εξουσιοδοτημένο άτομο για την κατάρτιση του Τεχνικού Φακέλου: o) Τόπος και Χρόνος</p>	<p>TR (Original Talimatların Türkçemesi)</p> <p>AT Uygunluk Beyanı (2006/42/CE Makine Direktifi, Ek II, bölüm A)</p> <p>1. Şirket</p> <p>2. Sahibi sorumluluğu altında aşağıdaki makinenin: Ayak kumandalı çim biçme makinesi / çim kesimi</p> <p>a) Tip / Standart model c) Sicil numarası d) Motor : batarya</p> <p>3. Aşağıdaki direktiflerin özelliğlerine uygun olduğunu beyan etmektedir:</p> <p>e) Sertifikalandıran kurum: <i>Uygunlamaz</i></p> <p>4. Harmonize standartlara atıf</p> <p>g) Ölçülen ses gücü seviyesi h) Garantli edilen ses gücü seviyesi i) Kesim genişliği n) Teknik Dosyayı oluştururmayla yetkili kişi: o) Yer ve Tarih</p>	<p>MK (Превод на оригиналните упатства)</p> <p>Декларација за усогласеност со ЕУ (Директива за машини 2006/42/СЕ, Анекс II, дел А)</p> <p>1. Компанијата</p> <p>2. изјавува со целосна лична одговорност дека следната машина: Тревкосака со оператор на ноге / косене трева</p> <p>a) Тип / основен модел в) етикета г) мотор: акумулатор</p> <p>3. Усогласеност со спецификациите според директивите:</p> <p>д) тело за сертификација: <i>Не се применува</i></p> <p>е) тест СЕ за типот: <i>Не се применува</i></p> <p>4. Референци за усогласени нормативи</p> <p>г) Акустични притисок h) Ниво на гарантирана звучна моќност н) овластено лице за составување на Техничката брошура o) место и датум</p>
<p>NO (Oversettelse av original bruksanvisning)</p> <p>EF- Samsvarserklæring (Maskindirektiv 2006/42/EF, Vedlegg II, del A)</p> <p>1. Firmaet</p> <p>2. Erklærer på eget ansvar at maskinen: Håndført gressklipper / gressklipping</p> <p>a) Type / Modell c) Serienummer d) Motor: batteri</p> <p>3. Oppfyller kravene i direktivene:</p> <p>e) Sertifiseringsorgan: <i>Ikke aktuelt</i></p> <p>4. Henvisning til harmoniserte standarder</p> <p>g) Målt lydeffektivitet h) Garantert lydeffektivitet i) Klippebredde n) Person som har fullmakt til å utferdige teknisk dokumentasjon: o) Sted og dato</p>	<p>SV (Översättning av bruksanvisning i original)</p> <p>EG-försäkran om överensstämmelse (Maskindirektiv 2006/42/EG, bilaga II, de la)</p> <p>1. Företaget</p> <p>2. Försäkrar på eget ansvar att maskinen: Förorledd gräsklippare / gräsklippning</p> <p>a) Typ / Basmodell c) Serienummer d) Motor: batteri</p> <p>3. Överensstämmer med föreskrifterna i direktivet</p> <p>e) Intygsorgan. Anmält organ: <i>Inte tillämplbar</i></p> <p>4. Referens till harmoniserade standarder</p> <p>g) Uppmått lydeffektivitet h) Garanterad lydeffektivitet i) Skärbredd n) Auktoriserad person för upprättandet av den tekniska dokumentationen: o) Ort och datum</p>	<p>DA (Oversættelse af den originale brugsanvisning)</p> <p>EF-øverenstemmelseserklæring (Maskindirektiv 2006/42/EF, bilag II, del A)</p> <p>1. Firmaet</p> <p>2. Erklærer på eget ansvar, at maskinen: Plæneklipper betjent af gående personer / klipping af græsset</p> <p>a) Type / Model c) Serienummer d) Motor: batteri</p> <p>3. Er i overensstemmelse med specifikationerne ifølge direktivene:</p> <p>e) Certificeringsorgan: <i>Ikke anvendelig</i></p> <p>4. Henvisning til harmoniserede standarder</p> <p>g) Målt lydeffektivitet h) Garanteret lydeffektivitet i) Klippebredde n) Person, der har bemyndigelse til at udarbejde det tekniske dossier: o) Sted og dato</p>
<p>HU (Eredeti használati utasítás fordítása)</p> <p>EK-megfeleléstégi nyilatkozata (2006/42/EK gépirányelv, II. melléklet "A" rész)</p> <p>1. Alulírott Vállalat</p> <p>2. Felelősségének teljes tudatában kijelenti, hogy az alábbi gép: Gyalogetvezetésű fűnyírógép / fűnyírás</p> <p>a) Típus / Alapílypus c) Gyártási szám d) Motor: akkumulátor</p> <p>3. Megfelel az alábbi irányelvek előírásainak:</p> <p>e) Tanúsító szerv: <i>Nem alkalmazható</i></p> <p>4. Hivatkozás a harmonizált szabványokra</p> <p>g) Mért zajteljesítmény szint h) Garantált zajteljesítmény szint i) Vágási szélesség n) Műszaki Dosszié szerkesztésére felhatalmazott személy: o) Helye és ideje</p>	<p>RU (Перевод оригинальных инструкций)</p> <p>Декларация соответствия нормам ЕС (Директива о машинном оборудовании 2006/42/ЕС, Приложение II, часть А)</p> <p>1. Предприятие</p> <p>2. Заявляет под собственную ответственность, что машина: Газокосилка с пешеходным управлением/стрижка газона</p> <p>a) Тип / Базовая модель c) Паспорт d) Двигатель: батарея хранения</p> <p>3. Соответствует требованиям следующих директив:</p> <p>e) Сертифицирующий орган: <i>Неприменимо</i></p> <p>4. Ссылки на гармонизированные нормы</p> <p>g) Измеренный уровень звуковой мощности h) Гарантируемый уровень звуковой мощности i) Амплитуда косения n) Лицо, упомянутое на подготовку технической документации: o) Место и дата</p>	<p>HR (Prijevod originalnih uputa)</p> <p>EK izjava o sukladnosti (Direktiva 2006/42/EZ o strojevima, dodatak II, dio A)</p> <p>1. Tvrtka:</p> <p>2. pod vlastitom odgovornošću izjavljuje da je stroj: Ručno upravljana kosilica trave/ košenje trave</p> <p>a) Vreća / Osnovni model c) Matični broj d) Motor: baterija</p> <p>3. sukladan s temeljnim zahtjevima direktiva:</p> <p>e) Certificacijsko tijelo: <i>Nije primjenjivo</i></p> <p>4. Primjenjene su sljedeće harmonizirane norme:</p> <p>g) Izmjerenja razina zvučne snage h) Zajamčena razina zvučne snage i) Sirmna rezača n) Osoba ovlaštena za pravljenje Tehničke datoteke: o) Mjesto i datum</p>

<p>FI (Alkuperäisten ohjeiden käännös)</p> <p>EY-VAATIMUSTENMUKAISUUSVAKUUTUS (Konedirektiivi 2006/42/EY, Liite II, osa A)</p> <ol style="list-style-type: none"> 1. Yritys 2. Vakuuttaa omalla vastuullaan, että kone: Kävelleen ohjattava ruohonleikkuri/ruohonleikkuu a) Tyypit / Perusmalli c) Sarjanumero d) Moottori : akku 3. On yhdenmukainen seuraavien direktiivien asettamien vaatimusten kanssa: e) Sertifikaationyhtiesitys : <i>Ei sovellettavissa</i> 4. Viittaus harmonisointiin standardeihin g) Mitattu äänitehotaso h) Taattu äänitehotaso i) Leikkuleveys n) Teknisten asiakirjien laatimiseen valuttuute henkilö: o) Paikka ja päivämäärä 	<p>CS (Překlad původního návodu k používání)</p> <p>ES – Prohlášení o shodě (Směrnice o Strojích zařízených 2006/42/ES, Příloha II, část A)</p> <ol style="list-style-type: none"> 1. Společnost 2. Prohlásuje na vlastní odpovědnost, že stroj: Sekačka se stojící obsluhou / sekačka na trávu a) Typ / Základní model c) Výrobní číslo d) Motor: akumulátor 3. Je ve shodě s nalistovanými směrnice: e) Certifikační orgán: <i>Nelze použít</i> 4. Odkazy na Harmonizované normy g) Naměřená úroveň akustického výkonu h) Zaručená úroveň akustického výkonu i) Šířka řezi n) Osoba autorizovaná pro vytvoření Technického spisu: o) Místo a Datum 	<p>PL (Tłumaczenie instrukcji oryginalnej)</p> <p>Deklaracja zgodności WE (Dyrektywa maszynowa 2006/42/WE, Załącznik II, część A)</p> <ol style="list-style-type: none"> 1. Spółka 2. Oświadczam na własną odpowiedzialność, że maszyna: Kosiarzka prowadzona przez operatora pieszego / ciecie trawy a) Typ / Model podstawowy c) Numer seryjny d) Silnik: akumulator 3. Spełnia podstawowe wymogi następujących Dyrektyw: e) Jednostka certyfikująca: <i>Nie dotyczy</i> 4. Odniesienie do Norm harmonizowanych g) Zmierzony poziom mocy akustycznej h) Gwarantowany poziom mocy akustycznej i) Szerokość cięcia n) Osoba upoważniona do zredagowania Dokumentacji technicznej: o) Miejsowość i data
<p>SL (Prevod izvirnih navodil)</p> <p>ES izjava o skladnosti (Direktiva 2006/42/ES) , priloga II, del A)</p> <ol style="list-style-type: none"> 1. Družba 2. pod lastno odgovornostjo izjavlja, da je stroj: Kosilnica za stojčega delavca / košnja trave a) Tip / osnovni model c) Sérijska številka d) Motor: baterija 3. Skladen je z določili direktiv : e) Ustanova, ki izda potrdilo: <i>Se ne uporablja</i> 4. Sklicevanje na uskladene predpise g) Izmerjen nivo zvočne moči h) Zagotovljen nivo zvočne moči i) Obseg košenja n) Oseba, pooblaščenca za sestavo tehnične knjižice: o) Kraj in datum 	<p>BS (Prijevod originalnih uputa)</p> <p>EZ izjava o skladnosti (Direktiva o mašinama 2006/42/EZ, Prilog II, deo A)</p> <ol style="list-style-type: none"> 1. Firma 2. Daje izjavu pod vlastitom odgovornošću da je mašina: Kosilica na guranje / Košenje trave a) Tip / Osnovni model c) Sérijski broj d) Motor: akumulator 3. skladna s osnovnim zahtjevnima direktive: e) Certifikaciono tijelo: <i>Nije primjenjivo</i> 4. Pozivanje na usklađene norme g) Izmjereni nivo zvučne snage h) Garantovani nivo zvučne snage i) Širina košenja n) Osoba ovlaštena za izradu tehničke brošure: o) Mjesto i datum 	<p>SK (Překlad pôvodného návodu na použitie)</p> <p>ES vyhlásenie o zhode (Smernica o Strojích v zariadeniach 2006/42/ES, Príloha II, časť A)</p> <ol style="list-style-type: none"> 1. Spoločnosť 2. Vyhlásuje na vlastnú zodpovednosť, že stroj: Kosačka so stojacou obsluhou / kosačka na trávu a) Typ / Základný model c) Výrobné číslo d) Motor: akumulátor 3. Je v zhode s nariadeniami smerníc: e) Certifikačný orgán: <i>Nepoužiteľné</i> 4. Odkaz na Harmonizované normy g) Namieraná úroveň akustického výkonu h) Zaručená úroveň akustického výkonu i) Šírka kosenia n) Osoba autorizovaná na vytvorenie Technického spisu: o) Miesto a Datum
<p>RO (Traducerea manualului fabricantului)</p> <p>CE - Declarație de Conformitate (Directiva Mașini 2006/42/CE, Anexa II, partea A)</p> <ol style="list-style-type: none"> 1. Societatea 2. Declară pe propria răspundere că mașina: Mașină de tuns iarba cu conducător pedestru / tăiat iarba a) Tip / Model de bază c) Număr de serie d) Motor: baterie 3. Este în conformitate cu specificațiile directivei: e) Organism de certificare: <i>Nu se aplică</i> 4. Referință la Standardele armonizate g) Nivel de putere sonoră măsurat h) Nivel de putere sonoră garantat i) Lățimea de tăiere n) Persoană autorizată să întocmească Dosarul Tehnic o) Locul și Data 	<p>LT (Originalių instrukcijų vertimas)</p> <p>EB atitikties deklaracija (Direktyva direktyva 2006/42/CE, Priedas II, dalis A)</p> <ol style="list-style-type: none"> 1. Bendrovė 2. Pripažinti atsakomybę, kad įrenginys: Pėsčių operatoriaus valdoma vejamoji / žolės pjovimas a) Tipas / Bazinis Modelis c) Sėrijas numeris d) Variklis: baterija 3. Atitinka direktyvos pateiktas specifikacijas: e) Sertifikavimo įstaiga: <i>Netaikoma</i> 4. Nuoroda į suderintes Normas g) Išmatuotas garso galios lygis h) Užtikrinamas garso galios lygis i) Pjovimo plotis n) Autorizuotas asmuo sudaryti Techninę Dokumentaciją: o) Vieta ir Data 	<p>LV (Instrukciju tulkojums no oriģinālvalodas)</p> <p>EK atbilstības deklarācija (Direktīva 2006/42/EK par mašīnām, pielikums II, daļa A)</p> <ol style="list-style-type: none"> 1. Uzņēmums 2. Uzņemties par to pilnu atbildību, paziņo, ka mašina: Pēšīcu operatoriaus valdoma vejamā / zāles pļaušana a) Tips / Bāzes modelis c) Sērijas numurs d) Motors: akumulators 3. Atbilst šādu direktīvu prasībām: e) Sertifikācijas iestāde: <i>Nāv piemērojams</i> 4. Atsaucē uz harmonizātiem standartiem g) Uzliktātais skaņas intensitātes līmenis h) Garantētais skaņas intensitātes līmenis i) Pļaušanas platums n) Pilnvarotais darbinieks, kas sagatavo tehnisko dokumentāciju: o) Vieta un datums
<p>SR (Prevod originalnih uputstval)</p> <p>EC deklaracija o usaglašenosti (Direktiva o mašinama 2006/42/EC, Prilog II, deo A)</p> <ol style="list-style-type: none"> 1. Preduzeće 2. Daje izjavu pod vlastitom odgovornošću da je mašina: Kosačica na guranje / košenje trave a) Tip / Osnovni model c) Sérijski broj d) Motor: akumulator 3. u skladu s osnovnim zahtevima direktiva: e) Sertifikaciono telo: <i>Nije primjenljivo</i> 4. Pozivanje na usklađene norme g) Izmereni nivo zvučne snage h) Garantovani nivo zvučne snage i) Širina košenja..... n) Osoba ovlašćena za sastavljanje tehničke brošure o) Mesto i datum 	<p>BG (Превод на оригиналните инструкции)</p> <p>EO декларация за съответствие (Директива Машина 2006/42/EO, Приложение II, част А)</p> <ol style="list-style-type: none"> 1. Дружеството 2. На собствена отговорност декларира, че машината: Косачка с изправен водач / рязане на трева a) Вид / Базисен модел b) Сериен номер г) Motor: акумулатор 3. Е в съответствие със спецификата на директивите: д) Сertiфициращ орган: <i>Не е приложимо</i> 4. Базирано на хармонизираните норми ж) Ниво на измерена акустична мощност и) Гарантирано ниво на акустична мощност й) Широчина на косене п) Лице, упълномощено да състави Техническата Документация: o) Место и дата 	<p>ET (Alguparase kasutusjuhendi tõlge)</p> <p>EU vastavusdeklaratsioon (Masinadirektiiv 2006/42/EÜ, Lisa II, osa A)</p> <ol style="list-style-type: none"> 1. Firma 2. Kinnitab omal vastutusel, et masin: Seisva juhiga muruniitaja / muruniitaja a) Tüüp / Põhimudel c) Matrikkel d) Mootor: aku 3. Vastab direktiivide nõuetele: e) Kinnitav asutus: <i>Ei ole kohaldatav</i> 4. Viide ühtlustatud standarditele g) Mõõdetud helivõimsuse tase h) Garanteeritud helivõimsuse tase i) Lõikelaius n) Lõikelise Lehe autoriseeritud koostaja: o) Koht ja Kuupäev

IT • Il contenuto e le immagini del presente manuale d'uso sono stati realizzati per conto di ST. S.p.A. e sono tutelati da diritto d'autore – È vietata ogni riproduzione o alterazione anche parziale non autorizzata del documento.

BG • Съдържанието и изображенията в настоящото ръководство са извършени за ST. S.p.A. и са защитени с авторски права – Забранява се всяко неотторизирано възпроизвеждане или промяна, дори и отчасти на документа.

BS • Sadržaj i slike iz ovog korisničkog priručnika napravljeni su isključivo za ST. S.p.A. i zaštićeni su autorskim pravima – zabranjena je svaka neovlaštena reprodukcija ili izmjena dokumenta, djelomično ili u potpunosti.

CS • Obsah a obrázky v tomto návodu k použití byly zpracovány jménem společnosti ST. S.p.A. a jsou chráněny autorským právem – Reprodukce či nepovolené pozměňování tohoto dokumentu, a to i částečně, je zakázáno.

DA • Indhold og illustrationer i denne vejledning er blevet skabt på vegne af ST. S.p.A. og er beskyttet af ophavsret – Enhver gengivelse eller ændring, også delvis, af dokumentet uden autorisation hertil er forbudt.

DE • Inhalt und Bilder dieser Bedienungsanleitung wurden im Namen von ST. S.p.A. erstellt und sind urheberrechtlich geschützt – Jede nicht genehmigte Vervielfältigung oder Veränderung, auch auszugsweise, dieses Dokuments ist verboten.

EL • Το περιεχόμενο και οι εικόνες στο παρόν εγχειρίδιο χρήσης δημιουργήθηκαν για λογαριασμό της εταιρείας ST. S.p.A. και προστατεύονται από πνευματικά δικαιώματα – Απαγορεύεται οποιαδήποτε αναπαραγωγή ή τροποποίηση, έστω και μερική, του εγγυράφιου χωρίς έγκριση.

EN • The content and images in this User Manual were produced expressly for ST. S.p.A. and are protected by copyright – any unauthorized reproduction or modification to the document, either partially or in full, is prohibited.

ES • El contenido y las imágenes del presente manual de uso han sido creados por ST. S.p.A. y están protegidos por los derechos de autor – Se prohíbe toda reproducción o modificación, incluso parcial, no autorizada del documento.

ET • Käesoleva kasutusjuhendi sisu ja kujutised on toodetud konkreetselt ettevõttele ST. S.p.A. ja neile rakendub autoriõigusseseadus – dokumendi igasugune osaline või täielik ilma loata reproduutseerimine või muutmine on keelatud.

FI • Tämän käyttöoppaan sisältö ja kuvat on valmistettu ST. S.p.A. -yhtiön toimesta ja niitä suojaa tekijänoikeuslaki. – Asiakirjan kaikenlaisen kopioiminen tai muuttaminen, osittainkin, on kielletty ilman erityistä lupaa.

FR • Le contenu et les images du présent manuel d'utilisation ont été réalisés pour le compte de ST. S.p.A. et sont protégés par un droit d'auteur – Toute reproduction ou modification non autorisée, même partielle, du document, est interdite.

HR • Sadržaj i slike u ovom priručniku za uporabu izrađeni su za tvrtku ST. S.p.A. te su obuhvaćeni autorskim pravima – Zabranjuje se neovlašteno umnožavanje ili prilagodba, djelomična ili u cijelosti, ovog dokumenta.

HU • Ennek a használati útmutatónak a tartalma és a benne szereplő képek kizárólag a ST. S.p.A. számára készültek és szerzői joggal védettek – tilos a dokumentum bármely részének vagy egészének engedély nélküli sokszorosítása és módosítása.

LT • Šio naudotojo vadovo turinys ir paveikslėliai skirti tik „ST. S.p.A.“ ir yra saugomi autorių teisėmis – dokumentą atgaminti ar modifikuoti, visiškai arba iš dalies, yra draudžiama.

LV • Šis lietotāja rokasgrāmatas saturs un attēli ir veidoti tikai ST. S.p.A. un ir aizsargāti ar autortiesībām. Jebkāda dokumenta vai tā daļas prettiesiska kopēšana vai pārveide ir stingri aizliegta.

MK • Содржината и сликите во Упатството за корисникот се подготвени исклучиво за ST. S.p.A. и се заштитени со авторски права – забрането е секое делумно или целосно неовластено репродуцирање или измена на документот.

NL • De inhoud en de afbeeldingen van deze gebruikshandleiding werden gerealiseerd voor rekening van ST. S.p.A. en zijn beschermd door het auteursrecht – Elke niet-geautoriseerde reproductie of wijziging, ook gedeeltelijke, van het document is verboden.

NO • Innholdet og bildene i denne brukerveiledningen er utført på oppdrag fra ST. S.p.A. og er beskyttet ved opphavsrett – Enhver gjengivelse eller endring, selv kun delvis, er forbudt.

PL • Treść oraz ilustracje zawarte w niniejszej instrukcji obsługi powstały na zlecenie spółki ST. S.p.A. i są chronione prawami autorskimi – Zabrania się wszelkiego kopiowania bądź modyfikowania, także częściowego, niniejszego dokumentu bez uzyskania stosownej zgody.

PT • As imagens e os conteúdos contidos no presente Manual do Utilizador foram expressamente criados para uso exclusivo da ST. S.p.A., encontrando-se protegidos por direitos de autor. Qualquer tipo de reprodução ou alteração, parcial ou integral, não autorizadas deste Manual estão expressamente proibidas.

RO • Conținutul și imaginile din manualul de utilizare de față au fost realizate în numele ST. S.p.A. și sunt protejate de drepturi de autor – Este interzisă orice reproducere sau modificare chiar și parțială neautorizată a documentului.

RU • Тесты и изображения, содержащиеся в настоящем руководстве, были созданы в интересах ST. S.p.A. и защищены авторскими правами – Любое несанкционированное воспроизведение или изменение документа запрещено.

SK • Obsah a obrázky v tomto návode na používanie boli spracované menom spoločnosti ST. S.p.A. a sú chránené autorským právom – Reprodukcie či nepovolené pozměňovanie tohto dokumentu, a to aj čiastočne, je zakázané.


SL • Vsebine in slike v tem uporabniškem priručniku so izdelane za podjetje ST. S.p.A. in so zaščitene z avtorskimi pravicami – vsakršno nepooblaščenno razmnoževanje ali spreminjanje dokumenta, v celoti ali delno, je prepovedano.

SR • Sadržaj i slike ovog priručnika za upotrebu su napravljeni u ime ST. S.p.A. i zaštićeni su autorskim pravima – Zabranjena je svaka potpuna ili delimična reprodukcija ili izmena dokumenta bez odobrenja.

SV • Innehållet och bilderna i denna användarhandbok har framställts för ST. S.p.A. och skyddas av upphovsrätt – all form av reproduktion eller ändring, även partiell, som inte auktoriserats är förbjuden.

TR • Bu Kullanıcı Kilavuzundaki içerik ve resimler açığık ST. S.p.A. için üretilmiştir ve telif hakkı ile korunmaktadır – dokümanın izinsiz olarak tiamen ya da kısmen herhangi bir şekilde çoğaltılması ya da dağıtılması yasaktır.



.....	 LWA dB
Type:	
Art.N -s/n	



FR

Cet appareil,
ses accessoires,
piles et cordons
se recyclent

À DÉPOSER
EN MAGASIN
OU
À DÉPOSER
EN DÉCHÈTERIE

Points de collecte sur www.quefairedemesdechets.fr
Privilégiez la réparation ou le don de votre appareil !



FR

ST. S.p.A.

Via del Lavoro, 6

31033 Castelfranco Veneto (TV) ITALY

STIGA LTD (UK Importer)

Unit 8, Bluewater Estate Plympton,
Devon, PL7 4JH, England