

- IT** **Tosasiipi ad Asta alimentata a batteria**
MANUALE DI ISTRUZIONI
ATTENZIONE: prima di usare la macchina, leggere attentamente il presente libretto.
- BG** **Акумулаторен тример за жив плет с прът**
УПЪТВАНЕ ЗА УПОТРЕБА
ВНИМАНИЕ: преди да използвате машината прочетете внимателно настоящата книжка.
- BS** **Akumulatorski trimer za živicu sa štapom**
UPUTSTVO ZA UPOTREBU
PAŽNJA: prije nego što koristite ovu mašinu, pažljivo pročitajte priručnik s uputama.
- CS** **Akumulátorový tyčový plotostřih**
NÁVOD K POUŽITÍ
UPOZORNĚNÍ: před použitím stroje si pozorně přečtěte tento návod k použití.
- DA** **Hækklippere med batteriforsynet stang**
BRUGSANVISNING
ADVARSEL: læs instruktionsbogen omhyggeligt igennem, før du tager denne maskine i brug.
- DE** **Batteriebetriebener Langschaft-Heckenschneider**
GEBRAUCHSANWEISUNG
ACHTUNG: Vor Inbetriebnahme des Geräts die Gebrauchsanleitung aufmerksam lesen.
- EL** **Ψαλίδι μπροντούρας μπαταρίας τηλεσκοπικό**
ΟΔΗΓΙΕΣ ΧΡΗΣΗΣ
ΠΡΟΣΟΧΗ: πριν χρησιμοποιήσετε το μηχανήμα, διαβάστε προσεκτικά το παρόν εγχειρίδιο.
- EN** **Battery powered hand-held long reach hedge trimmer**
OPERATOR'S MANUAL
WARNING: read thoroughly the instruction booklet before using the machine.
- ES** **Cortasetos de pértiga por batería**
MANUAL DE INSTRUCCIONES
ATENCIÓN: antes de utilizar la máquina, leer atentamente el presente manual.
- ET** **Akutoitega varrega hekilõikur**
KASUTUSJUHEND
TÄHELEPANU: enne masina kasutamist lugeda tähelepanelikult antud kasutusjuhendit.
- FI** **Akkukäyttöinen pitkävirtainen pensasaitaleikkuri**
KÄYTTÖOHJEET
VAROITUS: lue käyttöopas huolellisesti ennen koneen käyttöä
- FR** **Taille-haie sur perche à batterie**
MANUEL D'UTILISATION
ATTENTION: lire attentivement le manuel avant d'utiliser cette machine.
- HR** **Škare za živicu za rad na visini, s baterijskim napajanjem**
PRIRUČNIK ZA UPORABU
POZOR: prije uporabe stroja, pažljivo pročitajte ovaj priručnik.
- HU** **Rúdra szerelt akkumulátoros sövényírók**
HASZNÁLATI UTASÍTÁS
FIGYELEM! a gép használatá előtt olvassa el figyelmesen a jelen kézikönyvet.
- LT** **Akumulatorinės teleskopinės gyvatvorių žirkklės**
NAUDOJIMO INSTRUKCIJOS
DĖMESIO: prieš naudojant įrenginį, atidžiai perskaityti šį naudotojo vadovą.
- LV** **Masta dzīvžoga apgriezējs ar barošanu no akumulatora**
LIETOŠANAS INSTRUKCIJA
UZMANĪBU: pirms aparāta lietošanai rūpīgi izlasiet doto instrukciju.
- MK** **Поткаструвач на шипка со напојување на батерија**
УПАТСТВА ЗА УПОТРЕБА
ВНИМАНИЕ: прочитајте го внимателно ова упатство пред да ја користите машината.
- NL** **Accu-heggenschaar met verlengsteel**
GEBRUIKERSHANDLEIDING
LET OP: vooraleer de machine te gebruiken, dient men deze handleiding aandachtig te lezen.
- NO** **Batteridrevet heksaks med forlengelse**
INSTRUKSJONSBOK
ADVARSEL: les denne bruksanvisningen nøye før du bruker maskinen.

PL Sekator akumulatorowy z wysięgnikiem
INSTRUKCJE OBSŁUGI

OSTRZEŻENIE: przed użyciem maszyny, należy uważnie przeczytać niniejszą instrukcję.

PT Corta-sebes com Haste alimentada a bateria
MANUAL DE INSTRUÇÕES

ATENÇÃO: antes de usar a máquina, leia atentamente o presente manual.

RO Mașină de tăiat garduri vii cu tijă, alimentată cu baterie
MANUAL DE INSTRUCȚIUNI

ATENȚIE: înainte de a utiliza mașina, citiți cu atenție manualul de față.

RU Машина для подрезки живой изгороди с длинным валом с
батарейным питанием РУКОВОДСТВО ПО
ЭКСПЛУАТАЦИИ

ВНИМАНИЕ: прежде чем пользоваться оборудованием, внимательно прочтите это руководство по эксплуатации.

SK Akumulátorový tyčový plotostrih
NÁVOD NA POUŽITIE

UPOZORNENIE: pred použitím stroja si pozorne prečítajte tento návod.

SL Akumulatorski obrezovalnik žive meje z drogom
PRIROČNIK ZA UPORABO

POZOR: preden uporabite stroj, pazljivo preberite priročnik z navodili.

SR Akumulatorski trimer za živu ogradu sa štapom
PRIRUČNIK SA UPUTSTVIMA

PAŽNJA: pre korišćenja mašine pažljivo pročitati ovaj priručnik.

SV Batteridrivna häcksaxar med stång
BRUKSANVISNING

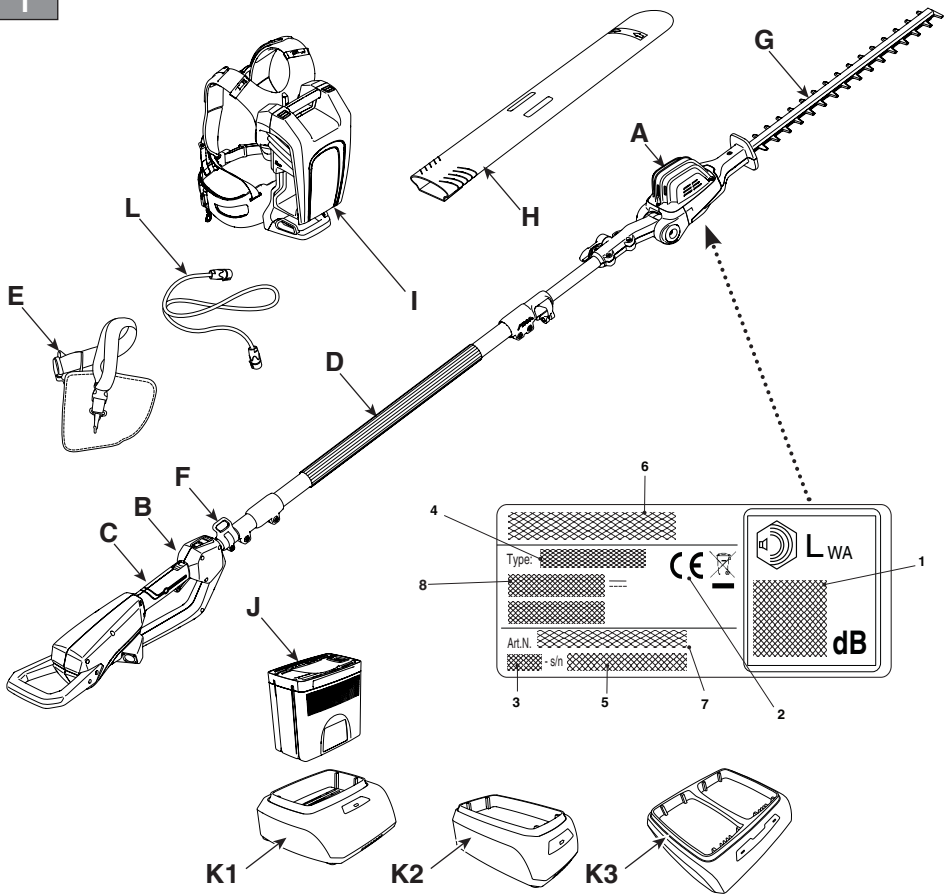
VARNING: läs igenom hela detta häfte innan du använder maskinen.

TR Batarya beslemeli Çubuklu Çit Budama Makinesi
KULLANIM KILAVUZU

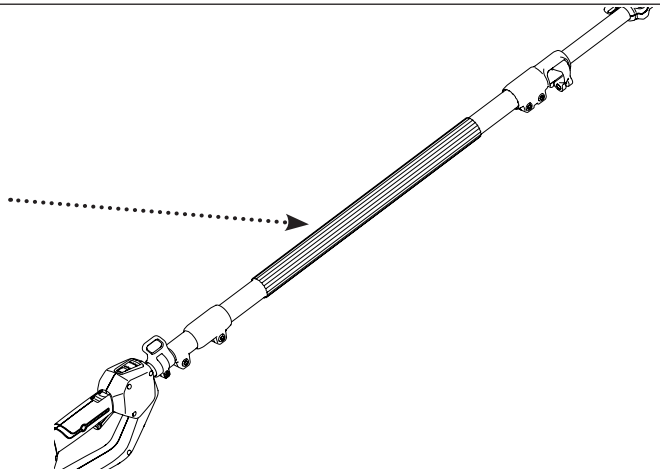
DIKKAT: makineyi kullanmadan önce talimatlar içeren kilavuzu dikkatle okuyun.

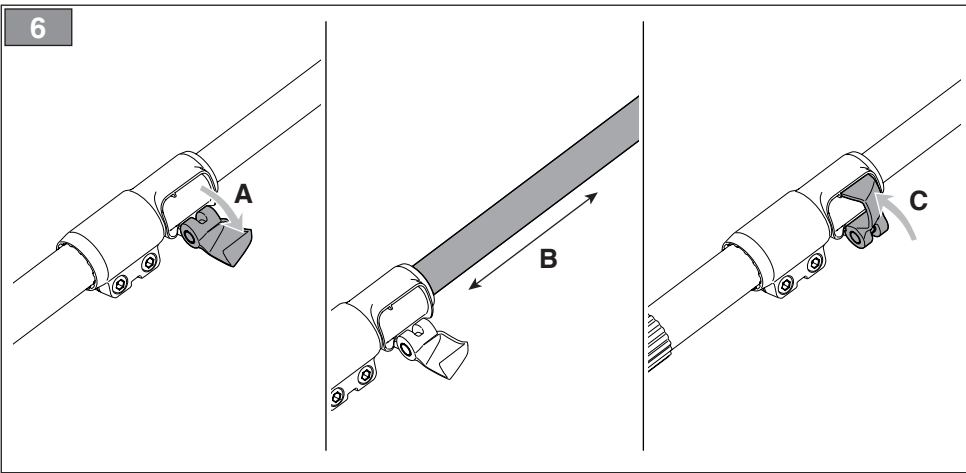
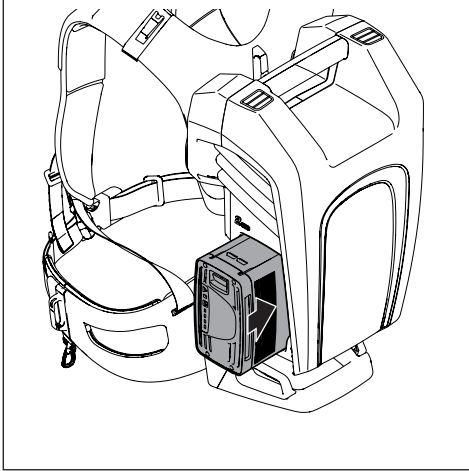
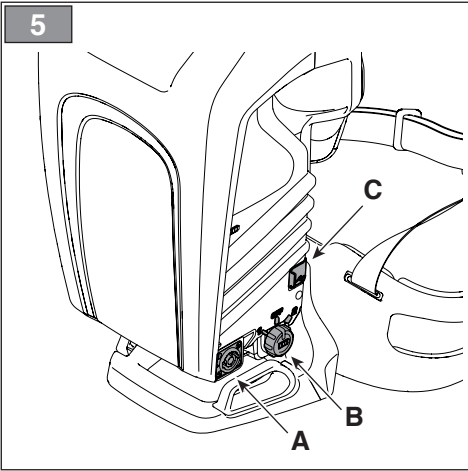
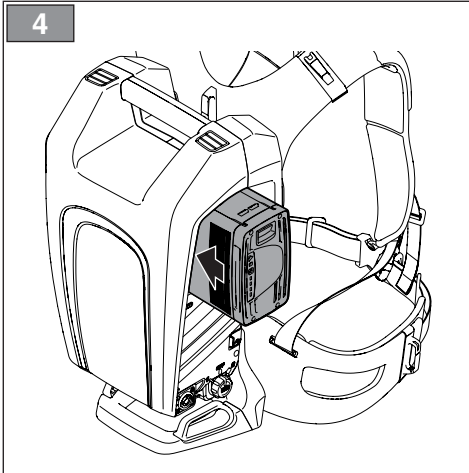
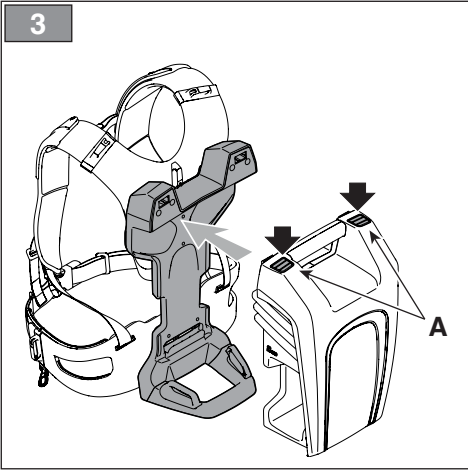
ITALIANO - Istruzioni Originali	IT
БЪЛГАРСКИ - Инструкция за експлоатация	BG
BOSANSKI - Prijevod originalnih uputa	BS
ČESKY - Překlad původního návodu k používání	CS
DANSK - Oversættelse af den originale brugsanvisning	DA
DEUTSCH - Übersetzung der Originalbetriebsanleitung	DE
ΕΛΛΗΝΙΚΑ - Μετάφραση των πρωτοτύπων οδηγιών	EL
ENGLISH - Translation of the original instruction	EN
ESPAÑOL - Traducción del Manual Original	ES
EESTI - Algupärase kasutusjuhendi tõlge	ET
SUOMI - Alkuperäisten ohjeiden käännös	FI
FRANÇAIS - Traduction de la notice originale	FR
HRVATSKI - Prijevod originalnih uputa	HR
MAGYAR - Eredeti használati utasítás fordítása	HU
LIETUVIŠKAI - Originalių instrukcijų vertimas	LT
LATVIEŠU - Instrukciju tulkojums no oriģināl valodas	LV
МАКЕДОНСКИ - Превод на оригиналните упатства	MK
NEDERLANDS - Vertaling van de oorspronkelijke gebruiksaanwijzing	NL
NORSK - Oversettelse av den originale bruksanvisningen	NO
POLSKI - Tłumaczenie instrukcji oryginalnej	PL
PORTUGUÊS - Tradução do manual original	PT
ROMÂN - Traducerea manualului fabricantului	RO
РУССКИЙ - Перевод оригинальных инструкций	RU
SLOVENSKY - Preklad pôvodného návodu na použitie	SK
SLOVENŠČINA - Prevod izvornih navodil	SL
SRPSKI - Prevod originalnih uputstva	SR
SVENSKA - Översättning av bruksanvisning i original	SV
TÜRKÇE - Orijinal Talimatların Tercümesi	TR

1

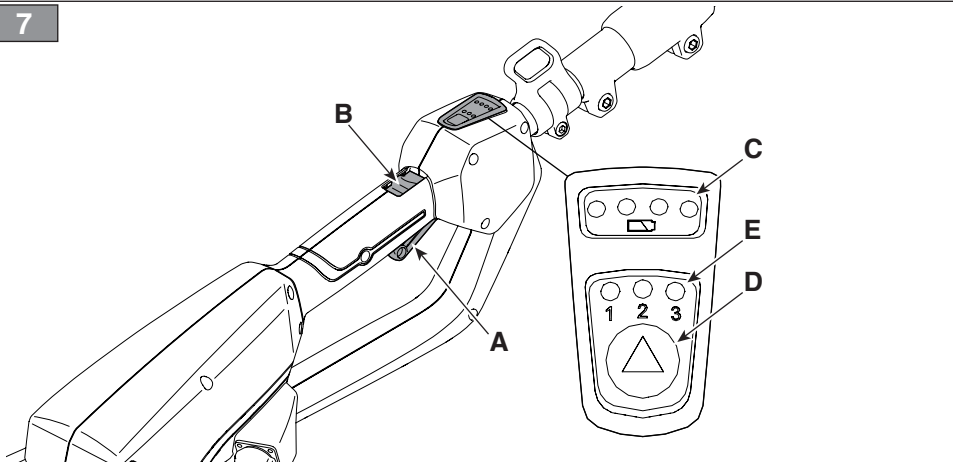


2

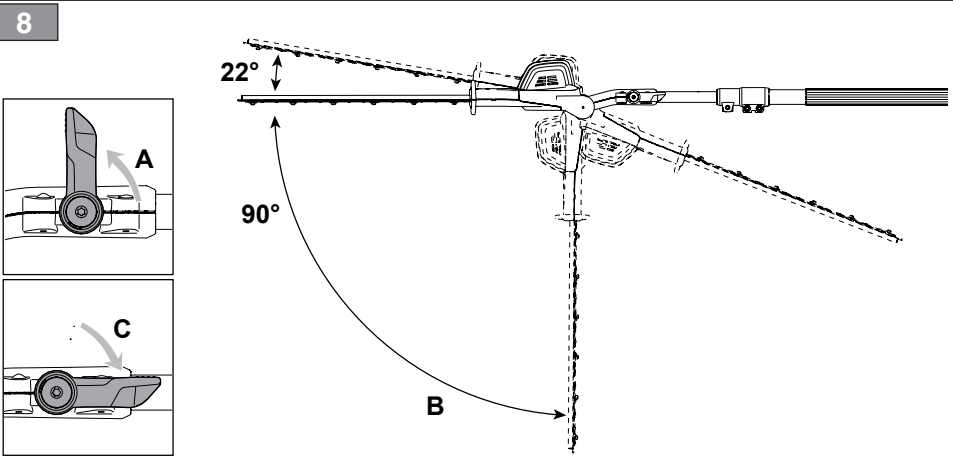




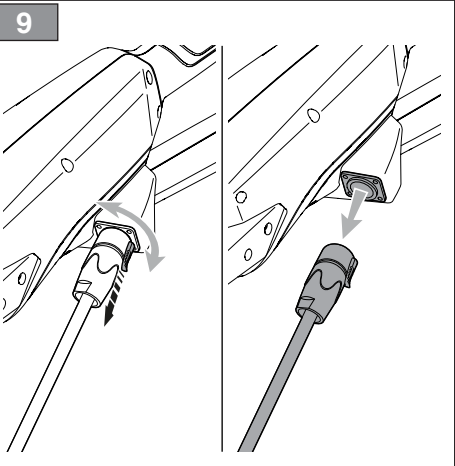
7



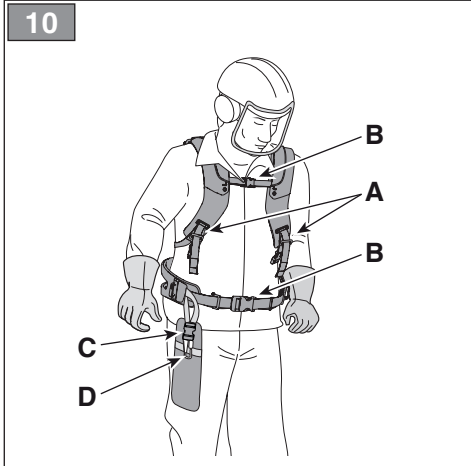
8



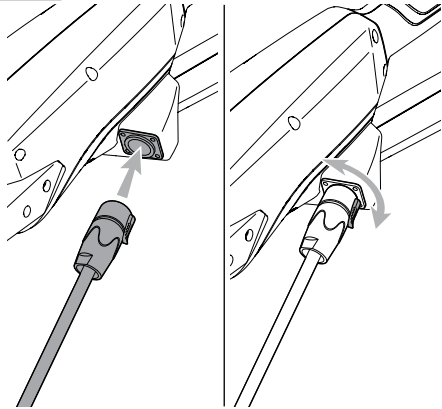
9



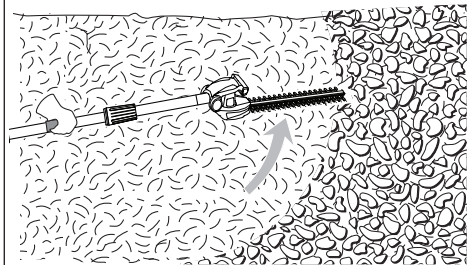
10



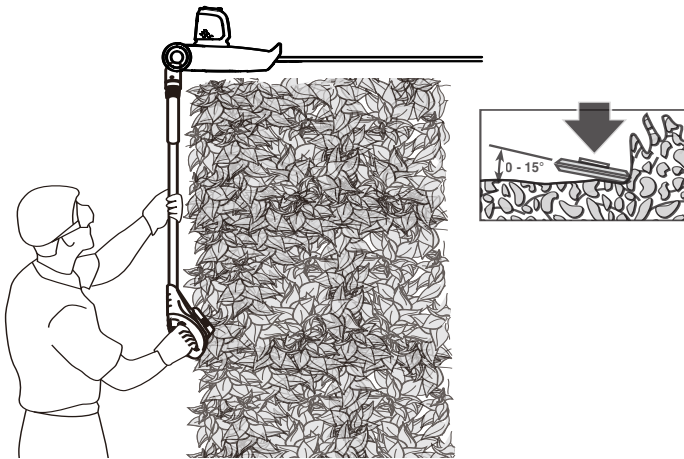
11



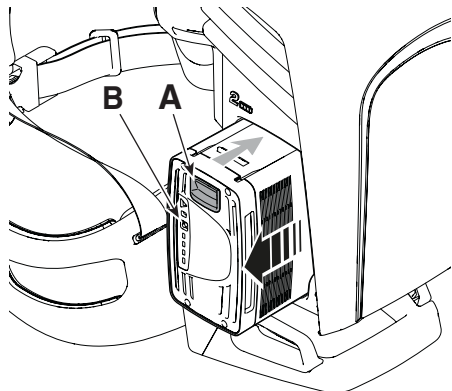
12



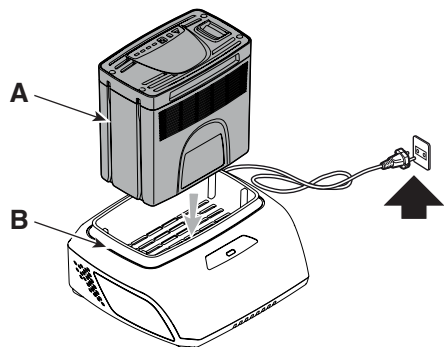
13



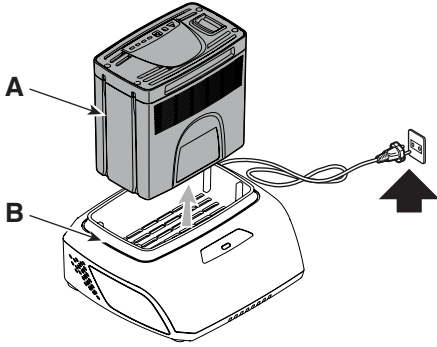
14



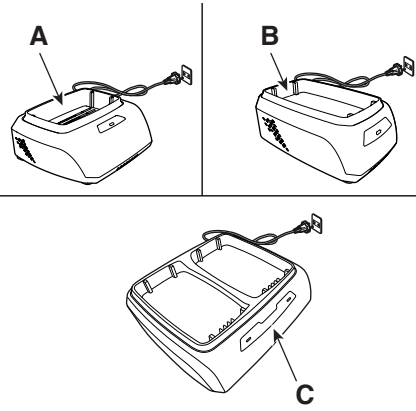
15



16



17



[1]	DATI TECNICI		MH 900 Li 48
[2]	Tensione di alimentazione MAX	V / DC	48
[3]	Tensione di alimentazione NOMINAL	V / DC	43,2
[4]	Velocità senza carico	/min	16500
[5]	Velocità Lama	spm	2700 - 3000 - 3300
[6]	Lunghezza lama	mm	520
[7]	Interspazio lama	mm	27
[8]	Tempo freno lama	s	1,73
[9]	Codice dispositivo di taglio		118805552/0
[10]	Peso	kg	4,9
[11]	Tensione e corrente di carica (Uscita USB)	V / A	5 / 2
[12]	Livello di pressione acustica misurato	dB(A)	77,4
[13]	Incertezza di misura	dB(A)	3
[14]	Livello di potenza acustica misurato	dB(A)	89,8
[13]	Incertezza di misura	dB(A)	3,04
[15]	Livello di potenza acustica garantito	dB(A)	93
[16]	Livello di vibrazioni		
[17]	- Impugnatura anteriore	m/s ²	5,58
[18]	- Impugnatura posteriore	m/s ²	3,54
[13]	Incertezza di misura	m/s ²	1,5

[19]	ACCESSORI A RICHIESTA	
[20]	Gruppo batteria, mod.	BT 520 Li 48 BT 540 Li 48 BT 550 Li 48 BT 720 Li 48 BT 740 Li 48 BT 750 Li 48 BT 775 Li 48
[21]	Carica batteria	CG 500 Li 48 CGF 500 Li 48 CGD 500 Li 48 CG 700 Li 48 CGF 700 Li 48 CGD 700 Li 48

a) **NOTA:** il valore totale dichiarato delle vibrazioni è stato misurato attenendosi ad un metodo normalizzato di prova e può essere utilizzato per fare un paragone tra un utensile e l'altro. Il valore totale delle vibrazioni può essere utilizzato anche in una valutazione preliminare dell'esposizione.

b) **AVVERTENZA:** l'emissione di vibrazioni nell'uso effettivo dell'utensile può essere diversa dal valore totale dichiarato a seconda dei modi in cui si utilizza l'utensile. Pertanto è necessario, durante il lavoro, adottare le seguenti misure di sicurezza volte a proteggere l'operatore: indossare guanti durante l'uso, limitare i tempi d'utilizzo della macchina e accorciare i tempi in cui si tiene premuta la leva comando acceleratore.

<p>[1] BG - ΤΕΧΝΙΚΕΣ ΔΑΝΝΙ</p> <p>[2] МАХ напрежение на захранване</p> <p>[3] НОМИНАЛНО напрежение на захранване</p> <p>[4] Скорост без натоварване</p> <p>[5] Скорост на ножа</p> <p>[6] Дължина на ножа</p> <p>[7] Междино пространство нож</p> <p>[8] Време на спирене на ножа</p> <p>[9] Код на инструмента за рязане</p> <p>[10] Тело</p> <p>[11] Напрежение и ток на зареждане (На изход USB)</p> <p>[12] Измерено ниво на акустична мощност</p> <p>[13] Измервателна грешка</p> <p>[14] Ниво на измерена акустична мощност</p> <p>[15] Гарантирано ниво на звукова мощност</p> <p>[16] Ниво на вибрации</p> <p>[17] - Предна ръкохватка</p> <p>[18] - Задна ръкохватка</p> <p>[19] ΠΙΝΑΚΛΕΝΟΤΗΤΑ ΠΟ ΖΑΥΒΝΑ</p> <p>[20] Блок на акумулатора, мод.</p> <p>[21] Зареждане на акумулатора</p> <p>a) ЗАБЕЛЕЖКА: декларираната обща стойност на вибрации е измерена при дължащи се към стандартизиран метод на изпитване и може да се използва за правене на сравнение между един и друг инструмент. Общата стойност на вибрации може да се използва за и предварителна оценка на излагането.</p> <p>ΠΡΕΔΥΠΕΡЖДЕНИЕ: възникване на вибрации при реалното използване на инструмента може да бъде различна от общата декларирана стойност, в зависимост от начините на използване на инструмента. Поради това е необходимо по време на работа да се вземат следните предпазни мерки цялостно предпазването на оператора: носете ръкавици по време на използването, ограничете времената на използване на машината и намалете времената, през които се държи натиснат лоста за управление на ускорителя.</p>	<p>[1] BS - TEHNIČKI PODACI</p> <p>[2] МАКС. напон napajanja</p> <p>[3] НАЗИВНИ напон napajanja</p> <p>[4] Brzina bez tereta</p> <p>[5] Brzina sječiva</p> <p>[6] Dužina sječiva</p> <p>[7] Međuprostor sječiva</p> <p>[8] Vrijeme kočenja sječiva</p> <p>[9] Šifra rezne glave</p> <p>[10] Težina</p> <p>[11] Napon i struja punjenja (izlaz USB)</p> <p>[12] Izmjereni nivo zvučnog pritiska</p> <p>[13] Mjerna nesigurnost</p> <p>[14] Izmjereni nivo zvučne snage</p> <p>[15] Zajamčeni nivo zvučne snage</p> <p>[16] Nivo vibracija</p> <p>[17] - Prednji rukohvat</p> <p>[18] - Zadnji rukohvat</p> <p>[19] ДОДАТНА ОПРЕМА НА ЗАХТЈЕВ</p> <p>[20] Батерија, мод.</p> <p>[21] Пунајча батерије</p> <p>a) NAPOMENA: kupna prijavljena vrijednost vibracija izmjerena je prema normalizovanoj metodi ispitivanja i može se koristiti za vršenje poređenja između dvije alatke. Ukupna vrijednost vibracija može se koristiti i prilikom prethodne procjene izloženosti.</p> <p>b) UPOZORENJE: emisija vibracija prilikom stvarne upotrebe alatke može se razlikovati od ukupne prijavljene vrijednosti u zavisnosti od načina na koji se koristi alatka. Stoga je neophodno, za vrijeme rada, primijeniti sljedeće sigurnosne mjere za zaštitu radnika: koristiti rukavice za vrijeme upotrebe, ograničiti vrijeme upotrebe mašine i skratiti vrijeme za koje se drži pritisnuta poluga komande gasa.</p>	<p>[1] CS - TECHNICKÉ PARAMETRY</p> <p>[2] MAX. napájecí napětí</p> <p>[3] JMENOVITÉ napájecí napětí</p> <p>[4] Rychlost bez zátěže</p> <p>[5] Rychlost nože</p> <p>[6] Délka nože</p> <p>[7] Meziprostor nože</p> <p>[8] Doba brzoty nože</p> <p>[9] Kód sekáčho zařízení</p> <p>[10] Hmotnost</p> <p>[11] Nabíjecí napětí a proud (výstup USB)</p> <p>[12] Naměřená úroveň akustického tlaku</p> <p>[13] Nepřesnost měření</p> <p>[14] Naměřená úroveň akustického výkonu</p> <p>[15] Zaručená úroveň akustického výkonu</p> <p>[16] Úroveň vibrací</p> <p>[17] - Přední rukojeť</p> <p>[18] - Zadní rukojeť</p> <p>[19] VOLITELNÉ PŘÍSLUŠENSTVÍ</p> <p>[20] Akumulátorová jednotka, mod.</p> <p>[21] Nabíječka akumulátorů</p> <p>a) POZNÁMKA: prohlášená celková hodnota vibrací byla naměřena s použitím normalizované zkušební metody a lze ji použít pro srovnání jednotlivých nástrojů. Celková hodnota vibrací může být použita také při přípravě vyhodnocování vystavení vibracím.</p> <p>b) VAROVÁNÍ: emise vibrací při skutečném použití nástroje může být odlišná od prohlášené celkové hodnoty v závislosti na režimech, ve kterých se daný nástroj používá. Proto je třeba během práce přijmout níže uvedené bezpečnostní opatření, jejichž cílem je ochránit operátora: během běžného použití mějte nasazené rukavice a omezte dobu použití stroje a zkrátte doby, během kterých je zatlačena ovládací páka plynu.</p>
<p>[1] DA - TEKNISKE DATA</p> <p>[2] МАКС. forsyningssspænding</p> <p>[3] NOMINEL forsyningssspænding</p> <p>[4] Hastighed uden belastning</p> <p>[5] Klingehastighed</p> <p>[6] Klingelængde</p> <p>[7] Klingemellemrum</p> <p>[8] Bremsetid for klinge</p> <p>[9] Skæreenordningens varenr.</p> <p>[10] Vægt</p> <p>[11] Spænding og opladningsstrøm (udgang USB)</p> <p>[12] Målt lydtryksniveau</p> <p>[13] Usikkerhed ved målingen</p> <p>[14] Målt lydeffektniveau</p> <p>[15] Garanteret lydeffektniveau</p> <p>[16] Vibrationsniveau</p> <p>[17] - Forreste håndtag</p> <p>[18] - Bagerste håndtag</p> <p>[19] TILBEHØR</p> <p>[20] Batterienhed, mod.</p> <p>[21] Batterioplader</p> <p>a) BEMÆRK: den samlede erklærede værdi af vibrationer blev målt ifølge en standardiseret metode til afprøvning og kan bruges til at foretage en sammenligning mellem forskellige redskaber. Den samlede værdi af vibrationer kan også bruges til en indledende vurdering af eksponeringen.</p> <p>b) ADVARSEL: Den faktiske udsendelse af vibrationer fra værktøjet i forbindelse med brug kan afvige fra den samlede attesterede værdi afhængigt af den konkrete brug af værktøjet. Derfor er det nødvendigt, at man under arbejdet tager følgende sikkerhedsforanstaltninger for at beskytte brugeren. Bær handsker under brug, begræns den tid maskinen bruges og forkort den tid hvor gashåndtaget holdes indtrykket.</p>	<p>[1] DE - TECHNISCHE DATEN</p> <p>[2] Netzspannung Stromaufnahme MAX</p> <p>[3] Netzspannung Stromaufnahme NOMINAL</p> <p>[4] Leerlaufdrehzahl</p> <p>[5] Klingengeschwindigkeit</p> <p>[6] Messerlänge</p> <p>[7] Klingenspalt</p> <p>[8] Messerbremse</p> <p>[9] Führungsschwert</p> <p>[10] Gewicht</p> <p>[11] Ladespannung und -strom (Ausgang USB)</p> <p>[12] Gemessener Schalldruckpegel</p> <p>[13] Messungengenauigkeit</p> <p>[14] Gemessener Schalleistungspegel</p> <p>[15] Garantierter Schalleistungspegel</p> <p>[16] Vibrationspegel</p> <p>[17] - Vorderer Handgriff</p> <p>[18] - Hinterer Handgriff</p> <p>[19] ZUBEHÖR AUF ANFRAGE</p> <p>[20] Batterieeinheit, Mod.</p> <p>[21] Batterie Ladegerät</p> <p>a) HINWEIS: Der erklärte Gesamtwert der Vibrationen wurde durch eine standardisierte Methode gemessen. Er kann verwendet werden, um einen Vergleich zwischen verschiedenen Werkzeugen anzustellen. Der Gesamtwert der Vibrationen kann auch bei einer Vorabbewertung der Vibrationsbelastung eingesetzt werden.</p> <p>b) WARNUNG: Die Schwingungsemission bei der effektiven Verwendung des Werkzeugs kann sich je nach den Einsatzarten des Werkzeugs vom erklärten Gesamtwert unterscheiden. Deshalb ist es notwendig, während der Arbeit die folgenden Sicherheitsmaßnahmen zu ergreifen, um den Bediener zu schützen: Handschuhe während der Verwendung anziehen, die Einsatzzeiten der Maschine begrenzen und die Zeiten verkürzen, in denen man den Gashebel gedrückt hält.</p>	<p>[1] EL - ΤΕΧΝΙΚΑ ΧΑΡΑΚΤΗΡΙΣΤΙΚΑ</p> <p>[2] Τάση τροφοδοσίας ΜΕΓ.</p> <p>[3] Τάση τροφοδοσίας ΟΝΟΜΑΣΤΙΚΗ</p> <p>[4] Ταχύτητα χωρίς φορτίο</p> <p>[5] Ταχύτητα λάμας</p> <p>[6] Μήκος λάμας</p> <p>[7] Διάκενο λάμας</p> <p>[8] Χρόνος ακινητοποίησης λάμας</p> <p>[9] Κωδικός συστήματος κοπής</p> <p>[10] Βάρος</p> <p>[11] Τάση και ρεύμα φόρτισης (Έξοδος USB)</p> <p>[12] Μετρημένη στάθμη ακουστικής πίεσης</p> <p>[13] Αβεβαιότητα μέτρησης</p> <p>[14] Μετρημένη στάθμη ακουστικής ισχύος</p> <p>[15] Στάθμη εγγυώμενης ηχητικής ισχύος</p> <p>[16] Επίπεδο κραδασμών</p> <p>[17] - Εμπρός χειρολαβή</p> <p>[18] - Πίσω χειρολαβή</p> <p>[19] ΠΡΟΑΙΡΕΤΙΚΑ ΑΞΕΣΟΥΑΡ</p> <p>[20] Μπαταρία, μοντ.</p> <p>[21] Φορτιστής Μπαταρίας</p> <p>a) ΣΗΜΕΙΩΣΗ: η συνολική δηλωμένη τιμή των κραδασμών έχει μετρηθεί με βάση μια πρότυπη μέθοδο δοκιμής και μπορεί να χρησιμοποιηθεί για τη σύγκριση διαφόρων εργαλείων. Η συνολική τιμή των κραδασμών μπορεί επίσης να χρησιμοποιηθεί για μια προκαταρκτική εκτίμηση της έκθεσης.</p> <p>β) ΠΡΟΕΙΔΟΠΟΙΗΣΗ: η εκπομπή κραδασμών κατά την πραγματική χρήση του εργαλείου μπορεί να είναι διαφορετική από τη συνολική δηλωμένη τιμή ανάλογα με τον τρόπο χρήσης του εργαλείου. Επομένως είναι απαραίτητο, κατά την εργασία, να λάβετε τα παρακάτω μέτρα ασφαλείας για την προστασία του χειριστή: φορέστε γάντια κατά τη χρήση, περιορίστε το χρόνο χρήσης του μηχανήματος και μειώστε το χρόνο χρήσης του λαβόλυ κλακίου.</p>

<p>[1] EN - TECHNICAL DATA</p> <p>[2] Power supply voltage MAX</p> <p>[3] Power supply voltage NOMINAL</p> <p>[4] No load speed</p> <p>[5] Blade speed</p> <p>[6] Blade length</p> <p>[7] Blade gap</p> <p>[8] Blade brake time</p> <p>[9] Cutting means code</p> <p>[10] Weight</p> <p>[11] Charging voltage and current (Output USB)</p> <p>[12] Measured sound pressure level</p> <p>[13] Uncertainty of measure</p> <p>[14] Measured sound power level</p> <p>[15] Guaranteed sound power level</p> <p>[16] Vibration level</p> <p>[17] Front handle</p> <p>[18] Rear handle</p> <p>[19] ACCESSORIES AVAILABLE ON REQUEST</p> <p>[20] Battery pack, model</p> <p>[21] Battery charger</p> <p>a) NOTE: the declared total vibration value was measured using a normalised test method and can be used to conduct comparisons between one tool and another. The total vibration value can also be used for a preliminary exposure evaluation.</p> <p>b) WARNING: the vibrations emitted during actual use of the tool can differ from the declared total value according to how the tool is used. Whilst working, therefore, it is necessary to adopt the following safety measures designed to protect the operator: wear protective gloves whilst working, use the machine for limited periods at a time and decrease the time during which the throttle control lever is pressed.</p>	<p>[1] ES - DATOS TÉCNICOS</p> <p>[2] Tensión de alimentación MÁX</p> <p>[3] Tensión de alimentación NOMINAL</p> <p>[4] Velocidad sin carga</p> <p>[5] Velocidad cuchilla</p> <p>[6] Longitud cuchilla</p> <p>[7] Separación cuchilla</p> <p>[8] Tiempo freno cuchilla</p> <p>[9] Código dispositivo de corte</p> <p>[10] Peso</p> <p>[11] Tensión y corriente de carga (Salida USB)</p> <p>[12] Nivel de presión acústica medido</p> <p>[13] Incertidumbre de medida</p> <p>[14] Nivel de potencia acústica medido</p> <p>[15] Nivel de potencia acústica garantizado</p> <p>[16] Nivel de vibraciones</p> <p>[17] - Empuñadura anterior</p> <p>[18] - Empuñadura posterior</p> <p>[19] ACCESORIOS POR ENCARGO</p> <p>[20] Grupo de la batería, mod.</p> <p>[21] Cargador de la batería</p> <p>a) NOTA: el valor total de la vibración se ha medido según un método normalizado de prueba y puede utilizarse para realizar una comparación entre una máquina y otra. El valor total de la vibración también se puede emplear para la valoración preliminar de la exposición.</p> <p>b) ADVERTENCIA: la emisión de vibración en el uso efectivo del aparato puede ser diferente al valor total dependiendo de cómo se utiliza el mismo. Por ello, durante la actividad se deben poner en práctica las siguientes medidas de seguridad para el usuario: usar guantes, limitar el tiempo de uso de la máquina, así como el tiempo que se mantiene presionada la palanca de mando del acelerador.</p>	<p>[1] ET - TEHNILISED ANDMED</p> <p>[2] Pinge ja toite MAKS.</p> <p>[3] Pinge ja toite NOMINAALNE.</p> <p>[4] Kiirus ilma koormuseta</p> <p>[5] Tera kiirus</p> <p>[6] Tera pikkus</p> <p>[7] Teravahe</p> <p>[8] Tera peatumisaeg</p> <p>[9] Lõikeseadme kood</p> <p>[10] Kaal</p> <p>[11] Laadimispinge ja -vool (Väljund USB)</p> <p>[12] Mõõdetud helirõhutase</p> <p>[13] Mõõtemääramatus</p> <p>[14] Mõõdetud müravõimsuse tase</p> <p>[15] Garanteeritud müravõimsuse tase</p> <p>[16] Vibratsiooni tase</p> <p>[17] - Eesmine käepide</p> <p>[18] - Tagumine käepide</p> <p>[19] LISASEADMED TELLIMISEL</p> <p>[20] Aku, mud.</p> <p>[21] Akulaadaja</p> <p>a) MÄRKUS: deklareeritud koguvibratsiooni tase mõõdeti standardiseeritud testi käigus, mille abil on võimalik võrrelda omavahel erinevate tööriistade vibratsiooni. Deklareeritud koguvibratsiooni võib kasutada ka eeldatava vibratsiooni käes olemise hindamiseks.</p> <p>b) HOIATUS: tegelikud tööriista kasutamisel tekkinud vibratsioonid võivad erineda deklareeritud koguvibratsiooni tasemest sõltuvalt tööriista kasutamise viisist. Seepärast tuleb töö ajal kasutusel võtta ohutusmeetodid, millega töötajat kaitsata: kandke kasutamise ajal kindaid, piirake masina kasutamise aega ja lühendage perioode, mille vältel hoitakse gaasihooba all.</p>
<p>[1] FI - TEKNISET TIEDOT</p> <p>[2] Syöttöjännite MAX</p> <p>[3] Syöttöjännite NOMINAL</p> <p>[4] Nopeus kuormittamattomana</p> <p>[5] Terän nopeus</p> <p>[6] Terän pituus</p> <p>[7] Terän välinen tila</p> <p>[8] Teräjärrun aika</p> <p>[9] Leikkuvälineen koodi</p> <p>[10] Paino</p> <p>[11] Syöttöjännite ja -taajuis (Lähtö USB)</p> <p>[12] Mitattu äänenpaineen taso</p> <p>[13] Mittausepävarmuus</p> <p>[14] Mitattu äänitehotaso</p> <p>[15] Taattu äänitehotaso</p> <p>[16] Tärinätaso</p> <p>[17] - Etukahva</p> <p>[18] - Takakahva</p> <p>[19] SAATAVANA OLEVAT LISÄVARUSTEET</p> <p>[20] Akkuyksikkö, malli</p> <p>[21] Akkulaturi</p> <p>a) HUOMAUTUS: tärinän kokonaisarvo on mitattu käyttämällä normalisoitua testimenetelmää ja sitä voidaan käyttää verrattaessa työkaluja keskenään. Tärinän kokonaisarvoa voidaan käyttää myös kun tehdään alustamista koskeva esiarviointi.</p> <p>b) VAROITUS: laitteen tuottama tärinä työvälineen todellisen käytön aikana saattaa poiketa ilmoitetusta kokonaisarvosta käytötvälasta riippuen. Tämän vuoksi on tarpeen soveltaa seuraavia käyttäjäsuojaavia turvatoimenpiteitä: käyttää käsineitä käytön aikana, rajoittaa laitteen käyttöaikaa ja lyhentää aikoja jolloin kaasuttimen vipua pidetään painettuna.</p>	<p>[1] FR - DONNÉES TECHNIQUES</p> <p>[2] Tension d'alimentation MAX</p> <p>[3] Tension d'alimentation NOMINAL</p> <p>[4] Vitesse sans charge</p> <p>[5] Vitesse lame</p> <p>[6] Longueur lame</p> <p>[7] Espace entre deux lames</p> <p>[8] Temps de frein lame</p> <p>[9] Code organe de coupe</p> <p>[10] Poids</p> <p>[11] Tension et courant de charge (Sortie USB)</p> <p>[12] Niveau de pression acoustique mesuré</p> <p>[13] Incertitude de mesure</p> <p>[14] Niveau de puissance acoustique mesuré</p> <p>[15] Niveau de puissance acoustique garanti</p> <p>[16] Niveau de vibrations</p> <p>[17] - Poignée avant</p> <p>[18] - Poignée arrière</p> <p>[19] ÉQUIPEMENTS SUR DEMANDE</p> <p>[20] Groupe de batteries, mod.</p> <p>[21] Chargeur de batterie</p> <p>a) REMARQUE : la valeur totale déclarée des vibrations a été mesurée selon une méthode d'essai normalisée et peut être utilisée pour comparer un outillage avec un autre. La valeur totale des vibrations peut être utilisée aussi pour une évaluation préalable à l'exposition.</p> <p>b) AVERTISSEMENT: l'émission des vibrations à usage effectif de l'outillage peut être différent de la valeur totale déclarée selon les modes d'utilisation de l'outillage. Par conséquent, il est nécessaire, pendant le travail, d'adopter les mesures de sécurité suivantes en vue de protéger l'opérateur : porter des gants durant l'utilisation, limiter les temps d'utilisation de la machine et écourter les temps pendant lesquels le levier de commande de l'accélérateur est enfoncé.</p>	<p>[1] HR - TEHNIČKI PODACI</p> <p>[2] Napon napajanja MAKS.</p> <p>[3] Napon napajanja NAZIVNI</p> <p>[4] Brzina bez opterećenja</p> <p>[5] Brzina noža</p> <p>[6] Dužina noža</p> <p>[7] Meduprostor noža</p> <p>[8] Vrjeme kočenja noža</p> <p>[9] Šifra reznog alata</p> <p>[10] Težina</p> <p>[11] Napon i struja punjenja (Izlaz USB)</p> <p>[12] Izmjerena razina zvučnog tlaka</p> <p>[13] Mjerna nesigurnost</p> <p>[14] Izmjerena razina zvučne snage</p> <p>[15] Zajamčena razina zvučne snage</p> <p>[16] Razina vibracija</p> <p>[17] - Prednja ručka</p> <p>[18] - Stražnja ručka</p> <p>[19] DODATNA OPREMA PO NARUDŽBI</p> <p>[20] Sklop baterije, mod.</p> <p>[21] Punjača baterija</p> <p>a) NAPOMENA: izjavljena ukupna vrijednost vibracija izmjerena je pridržavajući se normirane probe metode i može se koristiti za usporedbu jednog alata s drugim. Ukupnu vrijednost vibracija može se koristiti i u preliminarnoj procjeni izloženosti.</p> <p>b) UPOZORENJE: emisija vibracija pri stvarnoj uporabi alata može se razlikovati od izjavljene ukupne vrijednosti, ovisno o načinima korištenja alata. Stoga je za vrijeme rada potrebno poduzeti sljedeće sigurnosne mjere namijenjene zaštiti rukovatelja: nositi rukavice tijekom uporabe, ograničiti vrijeme korištenja stroja te skratiti vrijeme držanja pritisnute upravljačke ručice gasa.</p>

<p>[1] HU - MŰSZAKI ADATOK</p> <p>[2] MAX hálózati feszültség</p> <p>[3] NÉVLEGES hálózati feszültség</p> <p>[4] Sebesség terhelés nélkül</p> <p>[5] Vágókés sebessége</p> <p>[6] Vágókés hosszúsága</p> <p>[7] Vágókés helyköz</p> <p>[8] Vágókés fék idő</p> <p>[9] Vágóegység kódszáma</p> <p>[10] Súly</p> <p>[11] Töltő feszültség és áram (kimenet USB)</p> <p>[12] Mért hangnyomásszint</p> <p>[13] Mérési bizonytalanság</p> <p>[14] Mért egyenértékű hangnyomásszint</p> <p>[15] Garantiált zajteljesítmény szint</p> <p>[16] Vibrációs szint</p> <p>[17] - Elülősó markolat</p> <p>[18] - Hátsó markolat</p> <p>[19] RENDELHETŐ KIEGÉSZÍTŐK</p> <p>[20] Akkumulátor-egység, típus</p> <p>[21] Akkumulátor-töltő</p> <p>a) MEGJEGYZÉS: a rezgés névleges összértékét szabványos teszttel mérjük, ezért alkalmazható más szerszámokkal való összehasonlításra. A rezgés névleges összértéke a kitettsg előzetes értékelésére is alkalmas.</p> <p>b) FIGYELMEZTETÉS: A szerszám valós használata során keletkező rezgés eltérhet a névleges összértéktől a szerszám használati módjának függvényében. Ezért a munka alatt alkalmazni kell a kezelő védelmét szolgáló biztonsági intézkedéseket: viseljen munkakesztyűt a használat során, korlátozza a gép használati idejét és lehetőleg rövid ideig tartsa nyomva a gázkart.</p>	<p>[1] LT - TECHNINIAI DUOMENYS</p> <p>[2] MAKSIMALI matinimo įtampa</p> <p>[3] NOMINALI matinimo įtampa</p> <p>[4] Greitis be apkrovos</p> <p>[5] Peilio greitis</p> <p>[6] Peilio ilgis</p> <p>[7] Peilio tarpas</p> <p>[8] Peilio stabdžio laikas</p> <p>[9] Pjovimo įtaiso kodas</p> <p>[10] Svoris</p> <p>[11] Įkrovos įtampa ir srovė (išėjimas USB)</p> <p>[12] Išmatuotas garso slėgio lygis</p> <p>[13] Matavimo paklaida</p> <p>[14] Išmatuotas garso galios lygis</p> <p>[15] Garantuotas garso galios lygis</p> <p>[16] Vibracijų lygis</p> <p>[17] - Priekinės rankena</p> <p>[18] - Galinės rankena</p> <p>[19] UZSAKOMI PRIEDAI</p> <p>[20] Akumuliatoriaus blokas, mod.</p> <p>[21] Akumuliatoriaus įkrovikis</p> <p>a) PASTABA: bendras deklaruojamas vibracijų lygis buvo išmatuotas laikantis standartizuoto vieną metodą ir gali būti naudojamas lyginant vieną įrankį su kitu. Bendras vibracijų lygis gali būti naudojamas preliminariam vibracijų įvertinimui.</p> <p>b) ĮSPĖJIMAS: vibracijų skleidimo lygis eksploatuojant įrenginį gali skirtis nuo bendro deklaruojamo vibracijų lygio, priklausomai nuo būdo, kaip bus naudojamas įrankis. Dėl šios priežasties darbu metu yra būtina imtis saugos priemonių, susijusių su operatoriaus apsauga: naudojimo metu mūvėti pirštines, riboti įrenginio darbo trukmę ir trumpinti laiką, kurio metu būna paspausta akceleratoriaus valdymo svirtis.</p>	<p>[1] LV - TEHNISKIE DATI</p> <p>[2] MAKS. barošanas spriegums</p> <p>[3] NOMINĀLAIS barošanas spriegums</p> <p>[4] Ātrums bez slodzes</p> <p>[5] Asmens ātrums</p> <p>[6] Asmens garums</p> <p>[7] Asmens sprauga</p> <p>[8] Asmens apturēšanas laiks</p> <p>[9] Griezējierīces kods</p> <p>[10] Svārs</p> <p>[11] Uzlādes (izejas USB) spriegums un strāva</p> <p>[12] Izmēģināts skaņas spiediena līmenis</p> <p>[13] Mērijuma kļūda</p> <p>[14] Izmēģināts akustiskās jaudas līmenis</p> <p>[15] Garantētais akustiskās jaudas līmenis</p> <p>[16] Vibrāciju līmenis</p> <p>[17] - Priekšējais rokturis</p> <p>[18] - Aizmugurējais rokturis</p> <p>[19] PIEDERŪMI PĒC SAŪTĪJUMA</p> <p>[20] Akumulatora mezgls, mod.</p> <p>[21] Akumulatoru lādētājs</p> <p>a) PIEZĪME: kopējā norādītā vibrāciju intensitātes vērtība tika izmērīta, izmantojot standartā pārbaudus metodi, un to var izmantot ierīču savstarpējai salīdzināšanai. Kopējā vibrāciju intensitātes vērtību var izmantot arī sākotnējai ekspozīcijas novērtēšanai.</p> <p>b) BRĪDINĀJUMS: vibrāciju līmenis ierīces faktiskās izmantošanas laikā var atšķirties no kopējās norādītās vērtības, atkarībā no ierīces izmantošanas veida. Tāpēc darba laikā ir svarīgi izmantot šādas operatora aizsardzības līdzekļus: izmantošanas laikā valkātītes cimdus, ierobežojiet mašīnas izmantošanas laiku un sāīsiet laiku, kuru akceleratora vadības svira atrodas nospēstā stāvoklī.</p>
<p>[1] МК - ТЕХНИЧНИ ПОДАТОЦИ</p> <p>[2] Волтажа напојување МАКС</p> <p>[3] Волтажа напојување НОМИНАЛНО</p> <p>[4] Брзина без полнењето</p> <p>[5] Брзина на сечивото</p> <p>[6] Должина на сечивото</p> <p>[7] Растојание на сечивото</p> <p>[8] Време на спирање на сечивото</p> <p>[9] Нод на уредот за сечење</p> <p>[10] Тежина</p> <p>[11] Волтажа и енергија за полнење (Излез USB)</p> <p>[12] Ниво на измерена акустичен притисок</p> <p>[13] Отстапување при мерење</p> <p>[14] Ниво на измерена акустична моќност</p> <p>[15] Ниво на гарантирана акустична моќност</p> <p>[16] Ниво на вибрации</p> <p>[17] - Предна рачка</p> <p>[18] - Задна рачка</p> <p>[19] ДОПОЛНИТЕЛНА ОПРЕМА ПО ИЗБОР</p> <p>[20] Комплет со батерија, модел</p> <p>[21] Полнач за батерија</p> <p>a) ЗАБЕЛЕШКА: вкупната посочена вредност за вибрациите е измерена со пробен метод за нормализирање и може да се користи за споредбена вредност на еден уред со друг. Вкупната вредност на вибрациите може да се користи и за прелиминарна процена на изложеноста.</p> <p>b) ВНИМАНИЕ: емисијата на вибрациите при ефективна употреба треба да се разликува од вкупната посочена вредност според начинот на употреба на уредот. Затоа е неопходно во текот на работата да се направат повеќе безбедносни мерења за да се заштити операторот: носете чевли во текот на употребата, ограничете го времето на употреба на машината и скратете го времето кога треба да се притисне рачката за управување со забрзувачот.</p>	<p>[1] NL - TECHNISCHE GEGEVENS</p> <p>[2] Spanning voeding MAX</p> <p>[3] Spanning voeding NOMINAAL</p> <p>[4] Snelheid zonder belasting</p> <p>[5] Snelheid Blad</p> <p>[6] Lengte blad</p> <p>[7] Tussenruimte blad</p> <p>[8] Remtijd blad</p> <p>[9] Code snij-inrichting</p> <p>[10] Gewicht</p> <p>[11] Laadspanning en -stroom (Uitgang USB)</p> <p>[12] Gemeten niveau geluidsdruk</p> <p>[13] Meetonzekerheid</p> <p>[14] Gemeten akoestisch vermogen .</p> <p>[15] Gearandeerd geluidsniveau</p> <p>[16] Trillingsniveau</p> <p>[17] - Voorste handgreep</p> <p>[18] - Achterste handgreep</p> <p>[19] OP AANVRAAG LEVERBARE ACCESSOIRES</p> <p>[20] Accugroep, mod.</p> <p>[21] Batterijlader</p> <p>a) OPMERING: de totale verklaarde waarde van de trillingen werd gemeten met een genormaliseerde testmethode en kan gebruikt worden voor een vergelijking tussen twee werktuigen. De totale waarde van de trillingen kan ook gebruikt worden in een voorafgaande evaluatie van de blootstelling.</p> <p>b) WAARSCHUWING: de emissie van trillingen bij het effectief gebruik van het werktuig kan verschillen van de totale verklaarde waarden, al naar gelang de manieren waarop het werktuig gebruikt wordt. Daarom is het noodzakelijk, tijdens het werk, de volgende veiligheidsmaatregelen toe te passen om de bediener te beschermen: handschoenen te gebruiken tijdens het gebruik, het gebruik van de machine te beperken en de de bedieningshendel van de versnelling zo kort mogelijk ingedrukt te houden.</p>	<p>[1] NO - TEKNISKE DATA</p> <p>[2] MAKS matespenning</p> <p>[3] NOMINELL matespenning</p> <p>[4] Hastighet uten last</p> <p>[5] Hastighet knivblad</p> <p>[6] Lengde knivblad</p> <p>[7] Mellomrom knivblad</p> <p>[8] Bremsetid knivblad</p> <p>[9] Artikkelnummer for klippeinnretning</p> <p>[10] Vekt</p> <p>[11] Ladepening og strøm (Utgang USB)</p> <p>[12] Målt lydtrykknivå</p> <p>[13] Måleusikkerhet</p> <p>[14] Målt lydeffektnivå</p> <p>[15] Garantert lydeffektnivå</p> <p>[16] Vibrasjonsnivå</p> <p>[17] - Håndtak fremme</p> <p>[18] - Håndtak bak</p> <p>[19] TILBEHØR PÅ FORESPØRSEL</p> <p>[20] Batteri, modell</p> <p>[21] Batterilader</p> <p>a) MERK: Oppgitt totalverdi for vibrasjonene har blitt målt ved å bruke en normal prøvemethode og kan brukes for å sammenligne et redskap med et annet. Den totale vibrasjonsverdien kan også brukes i en foreløpig eksponeringsvurdering.</p> <p>b) ADVARSEL: Avhengig av hvordan redskapet brukes, kan vibrasjonene ved en effektiv bruk av redskapet avvike fra oppgitt totalverdi. Derfor er det nødvendig, under arbeidet, å ta i bruk følgende sikkerhetstiltak for å beskytte operatøren: iføre seg hansker ved bruk, begrense maskinens brukstid og korre ned på tiden som man holder inne akselerator kommandospaken.</p>

<p>[1] PL - DANE TECHNICZNE</p> <p>[2] Napięcie zasilania MAX</p> <p>[3] Napięcie zasilania NOMINAL</p> <p>[4] Predkość bez obciążenia</p> <p>[5] Predkość ostrza</p> <p>[6] Długość ostrza</p> <p>[7] Szczelina ostrza</p> <p>[8] Czas zatrzymania ostrza</p> <p>[9] Kod agregatu tnącego</p> <p>[10] Waga</p> <p>[11] Napięcie i prąd ładowania (Wyjście USB)</p> <p>[12] Zmierzony poziom mocy ciśnienia akustycznego</p> <p>[13] Błąd pomiaru</p> <p>[14] Poziomy poziom akustycznej zmierzony</p> <p>[15] Gwarantowany poziom mocy akustycznej</p> <p>[16] Poziomy wibracji</p> <p>[17] - Uchwyt przedni</p> <p>[18] - Uchwyt tylny</p> <p>[19] AKCESORIA NA ZAMÓWIENIE</p> <p>[20] Zespół akumulatora, mod.</p> <p>[21] Ładowarka akumulatora</p> <p>a) UWAGA: Całkowita wskazana wartość drgań została zmierzona zgodnie ze znormalizowaną metodą badania i może być wykorzystana w celu dokonania porównania między dwoma urządzeniami. Całkowita wartość drgań może być również stosowana do wstępnej oceny zagrożenia.</p> <p>b) OSTRZEŻENIE: emisja drgań w praktycznym zastosowaniu niniejszego narzędzia może się różnić od deklarowanej wartości łącznej, w zależności od sposobu użytkowania urządzenia. Dlatego, w celu zapewnienia bezpieczeństwa użytkownika, konieczne jest podczas pracy z urządzeniem podjęcie następujących środków bezpieczeństwa: noszenie rękawic podczas korzystania z urządzenia, ograniczenie czasu użytkowania urządzenia i skrócenie czasu trzymania wciśniętej dźwigni regulacji obrotów silnika.</p>	<p>[1] PT - DADOS TÉCNICOS</p> <p>[2] Tensão de alimentação MÁX</p> <p>[3] Tensão de alimentação NOMINAL</p> <p>[4] Velocidade sem carga</p> <p>[5] Velocidade da barra</p> <p>[6] Comprimento da barra</p> <p>[7] Espaço barra</p> <p>[8] Tempo frenagem barra</p> <p>[9] Código dispositivo de corte</p> <p>[10] Peso</p> <p>[11] Tensão e corrente de carga (Saída USB)</p> <p>[12] Nível de pressão acústica mensurada</p> <p>[13] Incerteza de medição</p> <p>[14] Nível de potência acústica mensurado</p> <p>[15] Nível de potência acústica garantido</p> <p>[16] Nível de vibrações</p> <p>[17] - Pega dianteira</p> <p>[18] - Pega traseira</p> <p>[19] ACESSÓRIOS A PEDIDO</p> <p>[20] Grupo bateria, mod.</p> <p>[21] Carregador de bateria</p> <p>a) NOTA: o valor total declarado das vibrações foi mensurado de acordo com um método normalizado de ensaio e pode ser utilizado para comparar uma ferramenta com a outra. O valor total das vibrações também pode ser utilizado para uma avaliação preliminar da exposição.</p> <p>b) ADVERTÊNCIA: a emissão de vibrações no uso efetivo da ferramenta pode ser diversa do valor total declarado de acordo com os modos com os quais a ferramenta é utilizada. Portanto, durante o trabalho, é necessário adotar as seguintes medidas de segurança para proteger o operador: usar luvas durante o uso, limitar o tempo de utilização da máquina e encurtar o tempo durante o qual a alavanca de comando é mantida pressionada.</p>	<p>[1] RO - DATE TEHNICE</p> <p>[2] Tensiune de alimentare MAX</p> <p>[3] Tensiune de alimentare NOMINAL</p> <p>[4] Viteză fără sarcină</p> <p>[5] Viteza lamei</p> <p>[6] Lungimea lamei</p> <p>[7] Interspațiu lamă</p> <p>[8] Interval de frânare a lamei</p> <p>[9] Codul dispozitivului de tăiere</p> <p>[10] Greutate</p> <p>[11] Tensiune și curent de încărcare (ieșire USB)</p> <p>[12] Nivel măsurat de presiune acustică</p> <p>[13] Nesigurantă în măsurare</p> <p>[14] Nivel de putere acustică măsurată</p> <p>[15] Nivel de putere acustică garantat</p> <p>[16] Nivel de vibrații</p> <p>[17] - Măner față</p> <p>[18] - Măner spate</p> <p>[19] ACCESORII LA CERERE</p> <p>[20] Ansamblu baterie, mod.</p> <p>[21] Alimentator pentru baterie</p> <p>a) OBSERVAȚIE: valoarea totală declarată a vibrațiilor a fost măsurată ținându-se cont de o metodă de probă normalizată și poate fi utilizată pentru a compara instrumentele între ele. Valoarea totală a vibrațiilor poate fi utilizată și pentru o evaluare preliminară a expunerii.</p> <p>b) AVERTISMENT: emisia de vibrații în utilizarea efectivă a instrumentului poate fi diferită față de valoarea totală declarată, în funcție de modul în care se utilizează instrumentul. Din acest motiv este nevoie ca, în timpul sesiunii de lucru, să se adopte următoarele măsuri de siguranță menite să protejeze operatorul: purtarea mănușilor în timpul utilizării, limitarea duratei de utilizare a mașinii și scurtarea duratei în care se ține apăsată maneta de comandă a accelerațiilor.</p>
<p>[1] RU - ТЕХНИЧЕСКИЕ ХАРАКТЕРИСТИКИ</p> <p>[2] Напряжение питания МАКС.</p> <p>[3] Напряжение питания НОМИНАЛЬНЫЕ</p> <p>[4] Скорость без нагрузки</p> <p>[5] Скорость ножа</p> <p>[6] Длина ножа</p> <p>[7] Зазор ножа</p> <p>[8] Время торможения ножа</p> <p>[9] Код режущего приспособления</p> <p>[10] Вес</p> <p>[11] Напряжение и зарядный ток (Выход USB)</p> <p>[12] Измеренный уровень звукового давления</p> <p>[13] Погрешность измерения</p> <p>[14] Измеренный уровень звуковой мощности</p> <p>[15] Гарантируемый уровень звуковой мощности</p> <p>[16] Уровень вибрации</p> <p>[17] - Передняя рукоятка</p> <p>[18] - Задняя рукоятка</p> <p>[19] ДОПОЛНИТЕЛЬНОЕ ОБОРУДОВАНИЕ ПО ТРЕБОВАНИЮ</p> <p>[20] Батарейный блок, мод.</p> <p>[21] Зарядное устройство</p> <p>a) ПРИМЕЧАНИЕ: общий заявленный уровень вибрации был измерен с использованием нормализованного метода испытаний, и его можно использовать для сравнения различных инструментов между собой. Общий уровень вибрации можно также использовать для предварительной оценки подверженности воздействию вибрации.</p> <p>b) ПРЕДУПРЕЖДЕНИЕ: уровень вибрации во время фактической эксплуатации инструмента может отличаться от общего заявленного значения и зависит от режимов эксплуатации инструмента. Поэтому во время работы необходимо принимать следующие меры безопасности для защиты оператора: работать в перчатках, ограничивать время использования машины и сокращать время, в течение которого рычаг управления дресселем остается нажатым.</p>	<p>[1] SK - TECHNICKÉ PARAMETRE</p> <p>[2] MAX. napájacie napätie</p> <p>[3] MENOVITÉ napájacie napätie</p> <p>[4] Rýchlosť bez záťaže</p> <p>[5] Rýchlosť noža</p> <p>[6] Dĺžka noža</p> <p>[7] Medzipriestor noža</p> <p>[8] Doba brzdy noža</p> <p>[9] Kód kosacieho zariadenia</p> <p>[10] Hmotnosť</p> <p>[11] Nabíjacie napätie a prúd (výstup USB)</p> <p>[12] Nameraná úroveň akustického tlaku</p> <p>[13] Nepresnosť merania</p> <p>[14] Nameraná úroveň akustického výkonu</p> <p>[15] Zaručená úroveň akustického výkonu</p> <p>[16] Úroveň vibrácií</p> <p>[17] - Predná rukoväť</p> <p>[18] - Zadná rukoväť</p> <p>[19] VOLITELNÉ PRÍSLUŠENSTVO</p> <p>[20] Akumulačtorová jednotka, mod.</p> <p>[21] Nabíjačka akumulátora</p> <p>a) POZNÁMKA: vyhlásená celková hodnota vibrácií bola nameraná s použitím normalizovanej skúšobnej metódy a je možné ju použiť na porovnanie jednotlivých nástrojov. Celková hodnota vibrácií môže byť použitá aj pri prípravnom vyhodnocovaní vibrácií.</p> <p>b) VAROVANIE: emisie vibrácií pri skutočnom použití nástroja môžu byť iné ako sú stanovené celkové hodnoty, a to v závislosti na režimoch, pri ktorých sa daný nástroj používa. Preto je potrebné počas práce prijať nižšie bezpečnostné opatrenia, ktoré majú za cieľ ochrániť operátora: počas bežného použitia mať nasadené rukavice, obmedzte dobu použitia stroja a skráťte doby, počas ktorých je zatlačaná ovládacia páka plynu.</p>	<p>[1] SL - TEHNIČNI PODATKI</p> <p>[2] Napetost električnega napajanja - MAX</p> <p>[3] Napetost električnega napajanja - NAZIVNA</p> <p>[4] Hitrost brez obremenitve</p> <p>[5] Hitrost rezila</p> <p>[6] Dolžina rezila</p> <p>[7] Razmik med zobmi</p> <p>[8] Čas zaustavitve rezila</p> <p>[9] Šifra rezalne naprave</p> <p>[10] Teža</p> <p>[11] Napetost in tok polnjenja (izhod USB)</p> <p>[12] Izmerjena raven zvočnega tlaka</p> <p>[13] Nezanemljivost meritve</p> <p>[14] Izmerjena raven zvočne moči</p> <p>[15] Zagotovljena raven zvočnega tlaka</p> <p>[16] Nivo vibracij</p> <p>[17] - Prednji ročaj</p> <p>[18] - Zadnji ročaj</p> <p>[19] DODATNA OPREMA PO NAROČILU</p> <p>[20] Sklop baterije, mod.</p> <p>[21] Polnilnik baterije</p> <p>a) OPOMBA: Deklarirana skupna vrednost vibracij je bila izmerjena v skladu z normirano metodo preizkušanja; mogoče jo je uporabiti za primerjavo med različnimi orodji. Skupna vrednost vibracij se lahko uporabi tudi za predhodno oceno izpostavitve.</p> <p>b) OPOZORILO: Med dejansko uporabo orodja se oddajane vibracije lahko razlikujejo od deklarirane skupne vrednosti, kar je odvisno od načina uporabe orodja. Zato je treba med delom upravljanja naslednje varnostne ukrepe za zaščito upravljanja: med delom nosite rokavice, omejite čas uporabe stroja in skrajšajte intervale, med katerimi pritiskate na komandni vzvod pospeševalnika.</p>

<p>[1] SR - TEHNIČKI PODACI</p> <p>[2] MAKS. napon napajanja</p> <p>[3] NAZIVNI napon napajanja</p> <p>[4] Brzina bez tereta</p> <p>[5] Brzina sečiva</p> <p>[6] Dužina sečiva</p> <p>[7] Meduprostor sečiva</p> <p>[8] Vreme kočenja sečiva</p> <p>[9] Šifra rezne glave</p> <p>[10] Težina</p> <p>[11] Napon i struja punjenja (izlaz USB)</p> <p>[12] Izmereni nivo zvučnog pritiska</p> <p>[13] Merna nesigurnost</p> <p>[14] Izmereni nivo zvučne snage</p> <p>[15] Garantovani nivo zvučne snage</p> <p>[16] Nivo vibracija</p> <p>[17] - Prednja drška</p> <p>[18] - Zadnja drška</p> <p>[19] DODATNI PRIBOR PO NARUDŽBINI</p> <p>[20] Baterija, mod.</p> <p>[21] Punjač baterije</p>	<p>[1] SV - TEKNISKA DATA</p> <p>[2] MAX utspänning och strömförsörjnings</p> <p>[3] NOMINELL utspänning och strömförsörjnings</p> <p>[4] Hastighet utan belastning</p> <p>[5] Bladets hastighet</p> <p>[6] Bladets längd</p> <p>[7] Bladets mellanrum</p> <p>[8] Bladets bromstid</p> <p>[9] Skärenhetens kod</p> <p>[10] Vikt</p> <p>[11] Spänning och laddningsström (Utgång USB)</p> <p>[12] Uppmått ljudtrycknivå</p> <p>[13] Tvivel med mått</p> <p>[14] Mått ljudeffektivnivå</p> <p>[15] Garanterad ljudeffektivnivå</p> <p>[16] Vibrationsnivå</p> <p>[17] - Främre handtag</p> <p>[18] - Bakre handtag</p> <p>[19] TILLBEHÖR PÅ BESTÄLLNING</p> <p>[20] Batterienhet, mod.</p> <p>[21] Batteriladdare</p>	<p>[1] TR - TEKNİK VERİLER</p> <p>[2] MAKS besleme gerilimi</p> <p>[3] NOMINAL besleme gerilimi</p> <p>[4] Yüksüz hız</p> <p>[5] Bıçak hızı</p> <p>[6] Bıçak uzunluğu</p> <p>[7] Bıçak aralığı</p> <p>[8] Bıçak fren süresi</p> <p>[9] Kesim düzeni kodu</p> <p>[10] Ağırлік</p> <p>[11] Şarj gerilimi ve akımı (Çıkış USB)</p> <p>[12] Ölçülen ses basıncı seviyesi</p> <p>[13] Ölçüm belirsizliği</p> <p>[14] Ölçülen ses güç seviyesi</p> <p>[15] Garanti edilen ses gücü seviyesi</p> <p>[16] Titreşim seviyesi</p> <p>[17] - Ön kabza</p> <p>[18] - Arka kabza</p> <p>[19] TALEP ÜZERİNE TEDARİK EDİLEN AKSESUARLAR</p> <p>[20] Batarya grubu, mod.</p> <p>[21] Batarya şarj cihazı</p>
<p>a) NAPOMENA: ukupna prijavljena vrednost vibracija izmerena je prema normalizovanoj metodi ispitivanja i može se koristiti za poređenje dve alatke. Ukupna vrednost vibracija može se koristiti i prilikom uvodne procene izloženosti.</p> <p>b) UPOZORENJE: emisija vibracija prilikom efektivne upotrebe alatke može se razlikovati od ukupne prijavljene vrednosti u zavisnosti od načina na koji se alatka koristi. Stoga je potrebno, za vreme rada, primeniti sledeće sigurnosne mere u cilju zaštite radnika: nositi rukavice za vreme upotrebe, smanjiti vreme korišćenja mašine i skratiti vreme pritiskanja poluge komande gasa.</p>	<p>a) ANMÄRKNING: det totala angivna vibrationsvärdet har mätts i enlighet med en standardiserad testmetod och kan användas för en jämförelse mellan olika verktyg. Det totala vibrationsvärdet kan användas även vid en preliminär exponeringsbedömning.</p> <p>b) WARNING: vibrationsemissioner under användningen av verktyget kan skilja sig från det totala värdet som anges beroende på hur verktyget används. Därför är det nödvändigt, under arbetet, att tillämpa de följande säkerhetsåtgärderna som avses för att skydda föraren: bär handskar under användningen, begränsa användningstiden och tiderna som gasreglaget spak hålls nedtryckt.</p>	<p>a) NOT: beyan edilen toplam titreşim değeri, normalize edilmiş test yöntemine uygun şekilde ölçülmüştür ve bir takım ile diğeri arasında karşılaştırma yapmak amacıyla kullanılabilir. Toplam titreşim değeri aynı zamanda maruz kalma durumuna dair ön değerlendirme yaparken de kullanılabilir.</p> <p>b) UYARI: takımın etkili kullanımını sırasında yayılan titreşim, takımın kullanıma şekline bağlı olarak beyan edilen toplam değerden farklı olabilir. Bu nedenle, çalışma yapılırken operatörü korumaya yönelik aşağıdaki güvenlik tedbirleri alınmalıdır: kullanım sırasında eldiven takın, makinenin kullanıldığı süreleri sınırlandırın ve gaz kumanda levyesinin basılı tutulduğu süreleri kısıtlatın.</p>



INHOUDSOPGAVE

1. ALGEMEEN	1
2. VEILIGHEIDSVOORSCHRIFTEN	2
3. LEER DE MACHINE KENNEN	6
3.1 Beschrijving machine en beoogd gebruik.....	6
3.2 Veiligheidssignalen.....	6
3.3 Identificatielabel product	7
3.4 Belangrijkste onderdelen.....	7
4. MONTAGE	7
4.1 Onderdelen voor de montage.....	7
4.2 Verlenging van de Heggenschaarinrichting ..	8
5. BEDIENINGSELEMENTEN	8
5.1 Versnellingshendel.....	8
5.2 Blokkeerhendel versnellingshandel.....	8
5.3 Knop regeling snoeisnelheid	8
6. GEBRUIK VAN DE MACHINE.....	8
6.1 Voorafgaande werkzaamheden.....	8
6.2 Veiligheidscontroles	9
6.3 Starten	10
6.4 Het werk	10
6.5 Stoppen.....	10
6.6 Na het gebruik.....	11
7. GEWOON ONDERHOUD.....	11
7.1 Algemeen.....	11
7.2 Accu.....	11
7.3 Reiniging van de machine	12
7.4 Reiniging en smering van de snij-inrichting ..	12
7.5 Moeren en schroeven voor bevestiging	12
8. BUITENGEWOON ONDERHOUD.....	13
8.1 Buitengewoon onderhoud van de snij-inrichting	13
9. STALLING.....	13
9.1 Stalling van de machine	13
9.2 Stalling van de accu	13
10. HANTERING EN TRANSPORT	13
11. ASSISTENTIE EN HERSTELLINGEN	14
12. GARANTIEDEKKING	14
13. TABEL ONDERHOUD	15
14. IDENTIFICATIE PROBLEMEN.....	15
15. OP AANVRAAG LEVERBARE ACCESSOIRES ...	17
15.1 Accu's.....	17
15.2 Acculader.....	17
15.3 Accuhouder.....	17

1. ALGEMEEN

1.1 HOE DE HANDLEIDING LEZEN

In de tekst van de handleiding worden enkele paragrafen, die gegevens van bijzonder belang bevatten met betrekking tot de veiligheid of de werking, gekenmerkt door diverse symbolen die de volgende betekenis hebben:

GEVAAR

Veronachtzaming van de waarschuwing leidt tot mogelijke persoonlijke letsels of letsels aan anderen en/of schade.

LET OP

Verstrekt nadere gegevens of andere elementen ter aanvulling op hetgeen daarvoor vermeld is, om te voorkomen dat de machine beschadigd wordt of dat er schade veroorzaakt wordt.

OPMERKING

Geeft aanvullende informatie die geen verband houdt met gevaarlijke of potentieel schadelijke situaties.

- De paragrafen die aangegeven zijn met een grijze stippenrand wijzen op optionele kenmerken die niet aanwezig zijn op alle modellen die in deze handleiding beschreven zijn. Controleer of het kenmerk aanwezig is op het model in kwestie.

De aanwijzingen 'voor', 'achter', 'rechts' en 'links' hebben betrekking op de werkpositie van de bediener.

1.2 REFERENTIES

1.2.1 Afbeeldingen

De afbeeldingen in deze gebruiksaanwijzingen zijn genummerd 1, 2, 3 enz.

De onderdelen die op de afbeeldingen zijn aangegeven, zijn gekentekend met de letters A, B, C enz.

Een verwijzing naar het onderdeel C in afbeelding 2 wordt aangegeven met de tekst:

“Zie afb. 2.C” of gewoon “(Afb. 2.C)”.

De afbeeldingen zijn indicatief. De effectieve delen kunnen wijzigen ten opzichte van wat aangegeven is.

1.2.2 Titels

De handleiding is onderverdeeld in hoofdstukken en paragrafen. De titel van de paragraaf '2.1 Training' is een ondertitel van '2. Veiligheidsvoorschriften'. De verwijzingen naar titels of paragrafen zijn aangegeven met de afkorting hst. of par. en het desbetreffend nummer. Voorbeeld: "hst. 2" of "par. 2.1".

2. VEILIGHEIDSVOORSCHRIFTEN

2.1 ALGEMENE VEILIGHEIDSWAARSCHUWINGEN VOOR ELEKTRISCH GEREEDSCHAP

GEVAAR

Lees alle veiligheidswaarschuwingen, alle instructies, alle illustraties en alle specificaties die bij deze machine worden geleverd. Het niet opvolgen van de onderstaande instructies kan elektrische schokken, brand en/of ernstige letsels tot gevolg hebben.

Bewaar alle waarschuwingen en instructies voor toekomstig gebruik.

De term "elektrisch gereedschap" in de waarschuwingen verwijst naar uw machine met voeding via het stroomnet (met kabel) of met accuvoeding (zonder kabel).

1) Veiligheid van het werkgebied

- Houd het werkgebied schoon en goed verlicht.** *Ongeordende of donkere gebieden vergemakkelijken ongevallen.*
- Gebruik het elektrische gereedschap niet in een explosieve atmosfeer, bijvoorbeeld in de buurt van brandbare vloeistoffen, gassen of stof.** *De elektrische gereedschappen genereren vonken die stof of dampen kunnen doen ontvlammen.*
- Houd kinderen en omstaanders uit de buurt als u het elektrische gereedschap gebruikt.** *Afleidingen kunnen controleverlies veroorzaken.*

2) Elektrische veiligheid

- Vermijd lichamen contact met geaarde oppervlakken, zoals leidingen, radiatoren, keukens, koelkasten.** *Het risico voor elektrische*

schokken neemt toe als het lichaam zich op de aarde of de grond bevindt.

- Stel elektrische gereedschappen niet bloot aan regen of natte omgevingen.** *Water dat in het elektrische gereedschap sijpelt, verhoogt het risico op elektrische schokken.*

3) Persoonlijke veiligheid

- Wees voorzichtig, controleer wat u doet, en gebruik uw gezond verstand bij het gebruik van het elektrische gereedschap.** Gebruik het elektrische gereedschap niet als u moe bent of onder invloed van drugs, alcohol of medicijnen. *Een moment van onoplettendheid tijdens het gebruik van het elektrische gereedschap kan ernstige persoonlijke letsels veroorzaken.*
- Draag een persoonlijk beschermingsmiddel.** Draag altijd een veiligheidsbril. *Het gebruik van persoonlijke beschermingsmiddelen zoals stofmaskers, antislip veiligheidsschoenen, veiligheidshelmen of gehoorbeschermingen vermindert lichamelijke letsels.*
- Vermijd een onbedoelde start.** Zorg ervoor dat het apparaat is uitgeschakeld voordat u de accu plaatst, het elektrische gereedschap vastpakt of draagt. *Het vervoeren van een elektrisch gereedschap met uw vinger op de schakelaar of het monteren van de accu met de schakelaar op "ON" vergemakkelijkt ongelukken.*
- Verwijder elke sleutel of afstelgereedschap voordat u het elektrische gereedschap inschakelt.** *Een sleutel of gereedschap dat in contact blijft met een draaiend deel van de machine kan persoonlijke letsels veroorzaken.*
- Ga niet overleunen.** Zorg altijd voor voldoende ondersteuning en balans. *Dit maakt een betere controle over het elektrische gereedschap mogelijk in onverwachte situaties.*
- Draag geschikte kleding.** Draag geen brede kleding of juwelen. Houd haar en kleding uit de buurt van de bewegende delen. *Losse kleding, sieraden of lang haar kunnen verstrikt raken in bewegende delen.*
- Als er apparaten moeten worden aangesloten op installaties voor het afzuigen en verzamelen van stof, zorg er dan voor dat ze op de juiste manier worden aangesloten en gebruikt.** *Het gebruik van deze apparaten kan het risico betreffende stof verminderen.*

- h) **Laat u door de vertrouwdeheid die u met het gebruik van de machine heeft verkregen, niet zelfgenoegzaam worden en de veiligheidsprincipes van het elektrische gereedschap negeren.** *Nalatigheid kan in een fractie van een seconde ernstige letsels veroorzaken.*
- 4) **Gebruik en bescherming van het elektrische gereedschap**
- a) **Overbelast het elektrische gereedschap niet.** Gebruik het elektrische gereedschap dat geschikt is voor de werkzaamheden. *Het juiste elektrische gereedschap zal de werkzaamheden beter en veiliger uitvoeren, met de snelheid waarvoor het is ontworpen.*
- b) **Gebruik het elektrisch gereedschap indien de schakelaar hem niet kan in- en uitschakelen.** *Een elektrisch gereedschap dat niet bediend kan worden met de schakelaar is gevaarlijk en moet gerepareerd worden.*
- c) **Verwijder de accu uit de machine voordat u eender welke afstelling uitvoert, accessoires verwisselt of voordat u het elektrische gereedschap opbergt.** *Deze preventieve veiligheidsmaatregelen verminderen het risico voor onbedoeld starten van het elektrische gereedschap.*
- d) **Bewaars ongebruikte elektrische gereedschappen buiten het bereik van kinderen, en sta niet toe dat personen die niet bekend zijn met het gereedschap zelf en deze instructies de machine gebruiken.** *Elektrische gereedschappen zijn gevaarlijk in de handen van niet-opgeleide gebruikers.*
- e) **Zorg voor het onderhoud van het elektrische gereedschap en van de accessoires.** Controleer op verkeerde uitlijning of aansluiting van bewegende delen, kapotte delen en andere omstandigheden die de werking van het elektrische gereedschap kunnen beïnvloeden. In geval van schade moet het elektrische gereedschap worden gerepareerd voordat het wordt gebruikt. *Veel ongevallen worden veroorzaakt door slecht onderhoud.*
- f) **Houd de snijmechaniek altijd scherp en schoon.** *Een gepast onderhoud van de snijmechaniek, met scherpe snijkanten, maakt ze minder gevoelig voor vastlopen en gemakkelijker bedienbaar.*
- g) **Gebruik het elektrische gereedschap en de relatieve accessoires volgens de aangeduide instructies, rekening houdend met de werkomstandigheden en de soort werkzaamheden die moeten worden uitgevoerd.** *Het gebruik van een elektrische gereedschap voor andere dan de voorziene bewerkingen kan gevaarlijke situaties veroorzaken.*
- h) **Houd de handgrepen en alle grijpvlakken droog, schoon en vrij van sporen van olie en vet.** *Gladde grepen en grijpvlakken staan niet toe dat u het gereedschap veilig kunt verplaatsen en bedienen in onverwachte situaties.*
- 6) **Gebruik en voorzorgsmaatregelen van gereedschappen met accu**
- a) **Gebruik voor het laden van de accu enkel de door de fabrikant aanbevolen acculaders.** *Een lader die geschikt is voor één type accu, kan bij gebruik met een andere accu het risico op brand, elektrische schokken, oververhitting of lekkage van bijtende accuvloeistof met zich meebrengen.*
- b) **Gebruik enkel de specifieke accu's die voor uw toestel voorzien zijn.** *Het gebruik van een ander accugroep kan het risico voor letsels en brand veroorzaken.*
- c) **Als het accupak niet wordt gebruikt, moet ze uit de buurt worden gehouden van andere metalen voorwerpen zoals nietjes, munten, sleutels, spijkers, schroeven of andere kleine metalen voorwerpen die kortsluiting van de contacten kunnen veroorzaken.** *Een kortsluiting van de contacten van de accu kan tot brand leiden.*
- d) **Als de accu in slechte condities verkeert, kan ze vloeistof lekken.** Vermijd contact met de vloeistof. In geval van toevallig contact, spoelen met water. In geval van contact van de vloeistof met de ogen, een arts raadplegen. *Vloeistof die uit de accu stroomt, kan huidirritatie of brandwonden veroorzaken.*
- e) **Gebruik geen beschadigd of gewijzigd gereedschap of accupak.** *Beschadigde of gewijzigde accu's kunnen een onvoorspelbaar gedrag hebben wat kan leiden tot brand, ontploffing of risico voor letsels.*
- f) **Stel de accu of het gereedschap niet bloot aan vuur of buitensporige temperaturen.** *Blootstelling aan vuur of temperaturen boven 130°C kan een explosie veroorzaken.*
- g) **Laad alleen op bij omgevingstemperaturen, tussen 0° + 45°C.** *Laad de accu of het gereedschap niet op buiten dit temperatuuriinterval. Oneigenlijk opladen of bij temperaturen buiten het gespecificeerde bereik,*

kan de accu beschadigen en het risico op brand vergroten.

7) Assistentie

- a) **Laat het elektrische gereedschap door gekwalificeerd personeel herstellen, met alleen originele reserveonderdelen.** Hierdoor kan de veiligheid van het elektrische gereedschap worden behouden.
- b) **Voer geen herstellingen uit op de accu.** De reparatiewerkzaamheden moeten worden uitgevoerd door de fabrikant of door een gespecialiseerd servicecentrum.

2.2 SPECIFIEKE VEILIGHEIDSNORMEN VOOR HEGGENSCHAREN

- **Om het risico op elektrocutie te verminderen, mag de heggenschaar op steel nooit in de buurt van elektrische leidingen worden gebruikt.** Het contact met elektrische leidingen of het gebruik in de buurt ervan kan ernstig letsel of levensgevaarlijke elektrische schokken veroorzaken.
- **Als het snijgereedschap een vreemd voorwerp raakt of de heggenschaar een ongewoon geluid of trilling begint te veroorzaken, stop dan de motor en laat de machine stoppen. Koppel de accu los en handel als volgt:**
 1. controleer de schade;
 2. controleer of er delen losgekomen zijn en schroef ze weer vast;
 3. vervang of herstel de beschadigde delen met delen met gelijkwaardige kenmerken.
- Wees steeds bewust van wat er zich rondom u bevindt en let op mogelijke risico's waar u zich niet bewust van zou kunnen zijn wegens het lawaai van de machine.
- **Gebruik altijd twee handen bij het gebruik van de heggenschaar op steel.** Houd de heggenschaar op steel met beide handen vast om controleverlies te voorkomen.
- **Draag altijd een helm bij gebruik van de heggenschaar op steel.** De val van afval kan ernstig letsel veroorzaken.
- **Houd alle lichaamsdelen uit de buurt van het mes. Verwijder het gesnoeide materiaal niet, en houd het materiaal dat gesnoeid moet worden niet vast terwijl het mes in werking is. Zorg ervoor dat de schakelaar in de stoppositie staat wanneer u het gesnoeide materiaal verwijdert.** Een moment van onoplettendheid tijdens het gebruik van de heggenschaar kan ernstige persoonlijke letsels veroorzaken.

- **Transporteer de heggenschaar door ze bij het handvat vast te houden en met het mes stil. Monteer de beschermkap van de snij-inrichting altijd tijdens het transport of wanneer u de machine opbergt.** Een correcte behandeling van de heggenschaar verkleint de kans op persoonlijke letsels door de messen.
- **Houd het elektrisch gereedschap enkel vast bij de geïsoleerde oppervlakken van de handgrepen, aangezien het mes in aanraking zou kunnen komen met verborgen kabels.** De aanraking van het snijmes met een kabel onder spanning kan de metalen delen van het gereedschap onder spanning zetten en een elektroshock aan de bediener veroorzaken.
- Laat nooit toe dat de machine gebruikt wordt door kinderen of door personen die niet vertrouwd zijn met deze aanwijzingen. De minimale leeftijd van de gebruiker kan landelijk gereguleerd zijn.
- **Monteer bij het vervoeren of opbergen van de heggenschaar altijd de mesbescherming.** Een correcte verplaatsing van de heggenschaar vermindert het risico op letsel door de messen.
- **Gebruik de heggenschaar niet bij slecht weer, vooral wanneer het risico op bliksem bestaat.** Dit vermindert het risico om door de bliksem te worden getroffen.

GEVAAR

In geval van breuken of ongevallen tijdens het werk, dient men de motor onmiddellijk stil te zetten en de machine te verwijderen om geen verdere schade te berokkenen; in geval van ongevallen met persoonlijke letsels of letsels aan derden, dient men onmiddellijk de meest geschikte eerste-hulp-procedures te volgen voor de situatie en zich tot een gezondheidsstructuur te richten voor de nodige zorgen. Verwijder zorgvuldig eventuele resten die schade of letsels aan personen of dieren kunnen veroorzaken indien ze onopgemerkt blijven.

GEVAAR

Langdurige blootstelling aan trillingen kan neuro-vasculaire letsels en problemen veroorzaken (ook bekend onder de naam "fenomeen van Raynaud" of "witte hand"), vooral bij personen met circulatiestoornissen. De symptomen kunnen betrekking hebben op de handen, de polsen en de vingers, met verlies van gevoeligheid, loomheid, jeuk, pijn, verkleuring of structurele wijzigingen van de huid. Deze effecten kunnen versterkt worden door een lage omgevingstemperatuur en/

of een overdreven druk op de handgreep. Wanneer deze symptomen optreden, moet de machine minder lang gebruikt worden en is het noodzakelijk een arts te raadplegen.

2.3 ACCU / ACCULADER

LET OP

De volgende veiligheidsvoorschriften integreren de veiligheidsvoorschriften die aanwezig zijn in het specifieke boekje van de acculader.

- Gebruik voor het laden van de accu enkel de door de fabrikant aanbevolen acculaders. Een niet geschikte acculader kan leiden tot elektroshock, oververhitting of lekken van de corrosieve vloeistof van de accu.
- Gebruik enkel de specifieke accu's die voor uw toestel voorzien zijn. Het gebruik van andere accu's kan leiden tot letsels en risico op brand.
- Controleer dat de keuzeschakelaar van de accuhouder op "OFF" staat voordat de accu wordt geplaatst. Een accu in een elektrisch toestel plaatsen kan brand veroorzaken.
- Houd de niet gebruikte accu ver van kantoor-klemmetjes, muntstukken, sleutels, spijkers of andere kleine metalen voorwerpen die een kortsluiting van de contacten zouden kunnen veroorzaken. Een kortsluiting van de contacten van de accu kan tot brand leiden.
- Gebruik de acculader niet in een omgeving waar er stoom aanwezig is, met ontvlambare materialen of op gemakkelijk ontvlambare oppervlakken zoals papier, stof, enz. Tijdens het opladen, wordt de accu opgewarmd en zou brand kunnen veroorzaken.
- Tijdens het vervoer van de accu's, moet men er op letten dat de contacten onderling niet in contact komen, en dat er geen metalen houders gebruikt worden voor het vervoer.

2.4 BESCHERMING VAN DE OMGEVING

De milieubescherming moet een belangrijk en prioritair aspect vormen voor het gebruik van de machine, ten gunste van de civiele samenleving en de omgeving waarin we leven.

- Wees geen storend element voor uw burens. Gebruik de machine enkel op redelijke uren (niet 's ochtends vroeg

of 's avonds laat wanneer dit andere personen zou kunnen storen).

- Volg nauwgezet de plaatselijke normen voor het verwerken van de verpakking, accu's, versleten delen of eender welk element met een sterke invloed op het milieu; dit afval mag niet met de huisafval weggevoerd worden, maar moet gescheiden worden en aan speciale verzamelcentra toevertrouwd worden, die de recyclage van de materialen zullen verzorgen.
- Volg nauwkeurig de lokale normen op voor de afdanking van het afval
- Bij het buiten bedrijf stellen van de machine, mag deze nooit in het milieu achtergelaten worden maar moet ze naar een container park gebracht worden, volgens de geldende plaatselijke normen.



Gooi elektrische apparatuur niet bij het gewoon huishoudelijk afval. Volgens de Europese Richtlijn 2012/19/EG inzake elektrisch en elektronisch afval en de toepassing ervan overeenkomstig de nationale wetgeving, moet de afgedankte elektrische apparatuur apart ingezameld worden voor recyclagedoeleinden. Indien de elektrische apparatuur afgedankt wordt op een afvalpark of in de ondergrond, kunnen de schadelijke stoffen de waterlaag bereiken en in de voedingsketen terecht komen, met nadelige gevolgen voor uw gezondheid en welzijn. Neem voor meer informatie over de afdanking van dit product contact op met de instantie die bevoegd is voor de verwerking van het huishoudelijk afval of raadpleeg uw Verkoop.



Aan het einde van hun levensduur, moet men de accu's met de nodige zorg voor het milieu afdanken. De accu bevat materialen die gevaarlijk zijn voor U en voor de omgeving. Ze moet verwijderd worden en gescheiden ingezameld worden nabij een structuur die lithium-ion-accu's aanvaardt.



De gescheiden inzameling van gebruikte producten en verpakkingen staat recycling en hergebruik van de materialen toe. Het hergebruik van gerecycleerd materiaal helpt de vervuiling van het milieu te voorkomen en vermindert de vraag naar grondstoffen.

2.5 RESTRISICO'S

Ook al is aan alle veiligheidsvoorschriften voldaan, zijn risico's nog steeds mogelijk. Voor het type en de constructiewijze van de machine, zijn de mogelijke voorzienbare gevaren:

- Wegschieten van materiaal dat de ogen kan verwonden;
- Letsels aan het gehoor, indien er geen oorbescherming gebruikt wordt.

3. LEER DE MACHINE KENNEN

3.1 BESCHRIJVING MACHINE EN BEOOGD GEBRUIK

Deze machine is een tuingereedschap, en met name een draagbare heggenschaarinrichting met accutoevoer.

De machine bestaat hoofdzakelijk uit een motor die een snij-inrichting inschakelt.

De bediener kan de belangrijkste commando's bedienen terwijl hij steeds op veilige afstand van de draaiende delen blijft.

3.1.1 Voorzien gebruik

Deze machine is ontworpen en gebouwd voor:

- het snoeien en snijden van struiken en heggen, bestaande uit struiken met kleine takjes;
- gebruik door een enkele bediener.

3.1.2 Redelijkerwijs voorzienbaar verkeerd gebruik

De volgende situaties behoren tot het redelijkerwijs voorzienbaar verkeerd gebruik (bijvoorbeeld, maar niet uitsluitend):

- maaien van gras in het algemeen en in het bijzonder in de nabijheid van stoepranden;
- kleinsnijden van materiaal voor compostering;
- snoeiwerken;
- gebruik van de machine met de snij-inrichting boven de schouderhoogte van de bediener;
- gebruik van de machine voor het snijden van niet plantaardig materiaal;
- het gebruik van andere snij-inrichtingen dan diegene die vermeld zijn in de tabel "Technische gegevens".

3.1.3 Onjuist gebruik

Elk ander gebruik dat afwijkt van wat beschreven is in par. 3.1.1, kan gevaarlijk zijn en schade berokkenen aan personen en/of zaken en moet dus beschouwd worden als oneigenlijk gebruik.

OPMERKING

Oneigenlijk gebruik brengt verval van zowel de garantie als de aansprakelijkheid van de fabrikant teweeg waardoor de gebruiker zelf verantwoordelijk is voor schade of letsel die hijzelf of anderen oplopen.

3.1.4 Type gebruiker

Deze machine is bestemd voor gebruik door consumenten, d.w.z. door niet professionele bedieners. Ze is bestemd voor 'hobby-gebruik'.

3.2 VEILIGHEIDSSIGNALLEN

Er zijn verschillende symbolen op de machine aanwezig (Afb. 2). Hun taak is de bediener te herinneren aan het gedrag dat hij moet aanhouden om de machine met de nodige aandacht en voorzichtigheid te gebruiken.

Betekenis van de symbolen:



LET OP - GEVAAR

Indien deze machine niet correct gebruikt wordt, kan ze gevaarlijk zijn voor de bediener en voor anderen.



LET OP

Voordat u deze machine in gebruik neemt eerst de gebruiksaanwijzingen lezen.



Draag een veiligheidsbril.



Draag een gehoorbescherming.



Dikke anti-sliphandschoenen dragen.



Niet blootstellen aan de regen (of vocht)



GEVAAR VOOR SNIJWONDEN

Houd handen en voeten op afstand van de messen.



GEVAAR VOOR ELEKTRISCHE SCHOKKEN

Let op voor spanningsslijnen tijdens het snoeien.

⚠ LET OP

De beschadigde of onleesbaar geworden labels moeten vervangen worden. Vraag nieuwe labels aan uw eigen geautoriseerd Dienstcentrum.

3.3 IDENTIFICATIELABEL PRODUCT

Het identificatielabel van het product geeft de volgende gegevens aan (Afb. 1):

1. Geluidsniveau
2. Conformiteitskentekens
3. Maand/Jaar van constructie
4. Machinetype
5. Serienummer
6. Naam en adres van de fabrikant
7. Artikelcode

Schrijf de identificatiegegevens van de machine in de vakjes op het label aan de achterkant van de omslag.

⚠ LET OP

Gebruik de identificatiegegevens die aangegeven zijn op het identificatielabel van het product bij ieder contact met de geautoriseerde werkplaats.

OPMERKING

Het voorbeeld van de verklaring van overeenstemming bevindt zich op de laatste pagina's van de handleiding.

3.4 BELANGRIJKSTE ONDERDELEN

De machine bestaat uit de volgende hoofdonderdelen, met de volgende functies (Afb.1):

- A. Motor:** geeft de beweging aan de snij-inrichting.
- B. Bedieningen:** bevat de belangrijkste versnellingsbedieningen.
- C. Achterste handgreep :** hulpgreep die zich achteraan de bedieningsstang bevindt. Wordt gegrepen met de rechter hand.
- D. Voorste handgreep:** hulpgreep die zich op de bedieningsstang bevindt. Wordt gegrepen met de linker hand.
- E. Machinehouder:** element dat aan de accuhouder wordt gekoppeld om het gewicht van de machine te ondersteunen tijdens de werkzaamheden.
- F. Koppelpunt:** punt waar de machine wordt gekoppeld aan de accuhouder.

- G. Mes (Snij-inrichting):** dit is het element dat de vegetatie snijdt.
- H. Mesbescherming** (voor het vervoer en de verplaatsing van de machine): beschermt tegen ongewilde aanraking van de snij-inrichting, wat ernstige letsels zou kunnen veroorzaken.
- I. Accuhouder** (op aanvraag leverbaar accessoire, par. 15.3): voor de zitting van de accu's.
- J. Accu** (op aanvraag leverbare accessoires, par. 15.1): inrichting die elektrische energie verschaft aan het gereedschap.
- K. Acculader** (op aanvraag leverbare accessoires, par. 15.2): inrichting voor het opladen van de accu; de kenmerken en de gebruiksnormen ervan zijn in een specifieke handleiding beschreven. Er zijn drie acculader-modellen beschikbaar: **K1** (snelle acculader); **K2** (standaard acculader); **K3** (dual acculader).
- L. Aansluitkabel:** kabel voor de aansluiting van de machine op de accuhouder.

4. MONTAGE

⚠ GEVAAR

De veiligheidsnormen die in acht genomen moeten worden, zijn beschreven in hfdst. 2. Neem deze aanwijzingen strikt in acht om geen ernstige risico's of gevaren te lopen.

Om vervoers- en opslagredenen kunnen sommige onderdelen van de machine niet direct in de fabriek gemonteerd worden. Zij dienen na het uitpakken gemonteerd te worden aan de hand van de volgende instructies.

⚠ LET OP

De machine moet op een vlakke en solide ondergrond uitgepakt en gemonteerd worden, met voldoende bewegingsruimte voor de machine en de verpakking, en steeds met gebruik van geschikte werktuigen. Gebruik de machine niet vooraleer de aanwijzingen van de sectie 'MONTAGE' teneinde gebracht te hebben.

4.1 ONDERDELEN VOOR DE MONTAGE

De verpakking bevat de onderdelen voor de montage.

4.1.1 Uitpakken

1. Open de verpakking voorzichtig, let erop geen onderdelen te verliezen.
2. Raadpleeg de documentatie in de doos, inclusief deze gebruiksaanwijzingen.
3. Haal alle onderdelen die niet gemonteerd zijn uit de doos.
4. Haal de machine uit de doos.

5. Voer de doos en de verpakkingen af volgens de plaatselijke normen.

4.1.2 Uitrustung accuhouder

De accuhouder is al geassembleerd (Afb. 1.1), en kan losgekoppeld worden van de bretels (Afb. 3) en dus handmatig verplaatst worden. Om de accuhouder los te koppelen, moet op de twee bovenste knoppen (Afb. 3.A) gedrukt worden. De zittingen van de accu's bevinden zich aan beide kanten van de zak (Afb. 4). Aan de rechter kant van de zak is het volgende aanwezig:

- kabel aansluiting (Afb. 5.A)
- accuschakelaar (Afb. 5.B)
- USB-aansluiting voor het opladen van andere apparaten (bijv. zaktelefoons) (Afb. 5.C)

Om de aanwezigheid van een vrije kabel te vermijden, zijn er aan beide zijden en aan de achterkant doorgangen waar de stroomkabel doorheen kan worden geleid.

4.2 VERLENGING VAN DE HEGGENSCHAARINRICHTING

- Open de hendel (Afb. 6.A) in de richting die wordt aangeduid door de pijl;
- trek of duw aan de staaf (Afb. 6.B) om de gewenste lengte te verkrijgen;
- sluit de hendel, nadat de regeling is uitgevoerd, in de richting die wordt aangeduid door de pijl (Afb. 6.C).

LET OP

Controleer regelmatig de verbindingen, deze moeten correct gesloten zijn.

5. BEDIENINGSELEMENTEN

5.1 VERSNELLINGSHENDEL

De versnellingshendel (Afb. 7.A) dient om de inrichting te starten/stoppen.

Inschakeling van de versnellingshendel (Afb. 7.A) is alleen mogelijk wanneer de blokkeerhendel wordt ingedrukt (Afb. 7.B).

5.2 BLOKKEERHENDEL VERSNELLINGSHANDEL

De blokkeerhendel van de versnelling (Afb. 7.B) staat de bediening van de versnellingshendel (Afb. 7.A) toe.

5.3 KNOP REGELING SNOEISNELHEID

De knop voor de regeling van de snoeisnelheid (Afb. 7.D) staat de keuze toe van drie snelheidsniveaus (Afb. 7.E) afhankelijk van wat moet gesnoeid worden.

6. GEBRUIK VAN DE MACHINE

GEVAAR

De veiligheidsnormen die in acht genomen moeten worden, zijn beschreven in hfdst. 2. Neem deze aanwijzingen strikt in acht om geen ernstige risico's of gevaren te lopen.

6.1 VOORAFGAANDE WERKZAAMHEDEN

Alvorens te beginnen met werken dienen er enkele controles en handelingen uitgevoerd te worden om er zeker van te zijn dat het werk op de meest nuttige en veilige manier zal verlopen.

1. plaats de machine horizontaal en stevig op het terrein;
2. controleer de accu (par. 6.1.1);
3. plaats de accu correct in één van de zittingen van de accuhouder (par. 7.2.3);
4. draag de accuhouder op correcte wijze (par 6.1.3).
5. voorzie de ondersteuning van de machine (par 6.1.4).

6.1.1 Controle van de accu

De machine wordt zonder accu geleverd. Koop een accu met een geschikt vermogen voor de werkbehoeften en laad deze volledig op, volgens de aanwijzingen in de handleiding van de acculader. De lijst van de voor deze machine gehomologeerde accu's bevindt zich in de tabel 'Technische Gegevens'.

OPMERKING

Voor eender welk gebruik: de status van de accu controleren volgens de aanwijzingen in de handleiding van de acculader.

6.1.2 Regeling van de hoek van de snoei-inrichting

De heggenschaarinrichting heeft een scharnierpunt van 112° en kan in 6 standen geblokkeerd worden.

- Leg de machine op de grond.
- Klap de hendel open (Afb. 8.A).
- Stel de gewenste hoek van de heggenschaarinrichting in (Afb. 8.B).
- Klap de hendel dicht (Afb. 8.C) om de hoek van de heggenschaarinrichting te blokkeren.

⚠ GEVAAR

Deze handeling moet uitgevoerd worden wanneer de machine is gestopt en is losgekoppeld van de accuhouder (Afb. 9).

6.1.3 Gebruik van de accuhouder

1. Plaats de accu in een van de zittingen van de accuhouder en duw aan tot u een "klik" hoort die aangeeft dat de accu op zijn positie vast zit en het elektrisch contact verzekerd is (Afb. 4).
2. Sluit de kabel aan op de specifieke aansluiting en draai tot u een "klik" hoort die aangeeft dat de accu op zijn positie vast zit en het elektrisch contact verzekerd is (Afb. 5.A).
3. Regel de bretels (Afb. 10.A).
4. Sluit het draagstel vooraan (Afb. 10.B).
5. Sluit de kabel aan op de machine (Afb. 11).
6. Selecteer de te gebruiken accu (Afb. 5.B).

6.1.4 Gebruik van de ondersteuning van de machine

⚠ GEVAAR

Controleer regelmatig de efficiëntie van de snelkoppeling (Afb. 10.C) zodat u de machine in geval van gevaar snel van de riemen kunt halen.

De ondersteuning van de machine moet aangedaan worden vooraleer de machine vast te haken, en de riem moet geregeld worden volgens de lichaamsbouw van de gebruiker.

- Haak de klem (Afb. 10.D) vast in de specifieke koppeling op de bedieningsstang.
- Koppel indien noodzakelijk de snelkoppeling (Afb. 10.C) los om de machine van het draagstel te verwijderen.

6.2 VEILIGHEIDSCONTROLES

Voer de volgende veiligheidscontroles uit en controleer of de resultaten overeenstemmen met wat aangegeven is in de tabellen.

⚠ GEVAAR

Voer vóór het gebruik altijd een veiligheidscontrole uit. Indien eender welke van deze resultaten verschilt van wat aangegeven is in de volgende tabellen, mag de machine niet gebruikt worden! Breng de machine naar een dienstcentrum voor de nodige controles en herstelling.

6.2.1 Algemene controle

Object	Resultaat
--------	-----------

Handgrepen (Afb. 1.C, 1.D) en beschermingen.	Gereinigd, afgedroogd, correct en stevig aan de machine bevestigd.
Schroeven op de machine en op het mes.	Goed vastgedraaid (niet los).
Doorgangen van de koellucht.	Niet verstopt.
Mes (Afb. 1.G).	Scherp, zonder tekens van beschadiging of slijtage.
Beschermingen.	Ongeschonden, niet beschadigd.
Accu (Afb. 1.J).	Geen schade aan het omhulsel, geen lekken van vloeistoffen.
Machine.	Geen tekens van beschadiging of slijtage.
Aansluitkabel van de accuhouder (Afb. 1.L).	Geen tekens van beschadiging.
Versnellingshendel (Afb. 7.A), blokkeerhendel versnelling (Afb. 7.B).	De hendels moeten een vrije beweging hebben, zonder forceringen.
Testinschakeling.	Geen abnormale trillingen. Geen abnormaal geluid.

6.2.2 Test werking van de machine

Actie	Resultaat
<ol style="list-style-type: none">1. Plaats de accu in één van de zittingen van de accuhouder (par. 7.2.3).2. Sluit de machine aan op de accuhouder via de specifieke aansluitkabel (Afb. 11).3. Selecteer de accu via de schakelaar (Afb. 5.B).	Het mes mag niet bewegen.
<ol style="list-style-type: none">1. Activeer de versnellingshendel (Afb. 7.A). (zonder de blokkeerhendel van de versnelling in te drukken).	De versnellingshendel blijft geblokkeerd.
<ol style="list-style-type: none">1. Activeer de blokkeerhendel van de versnelling (Afb. 7.A) en de versnellingshendel (Afb. 7.B).	De hendels moeten een vrije beweging hebben, zonder forceringen. Het mes beweegt.

1. Laat de versnellingshendel los (Afb. 7.A).	De hendel moet automatisch en snel terugkeren naar de vrijstand. Het mes moet stoppen.
---	--

6.3 STARTEN

1. Verwijder de mesbescherming (Afb. 1.H);
2. blijf stil en stabiel staan;
3. zorg ervoor dat het mes niet in aanraking komt met het terrein of met andere voorwerpen;
4. sluit de machine aan op de accuhouder via de specifieke aansluitkabel (Afb. 11);
5. selecteer de te activeren accu via de schakelaar (Afb. 5.B);
6. Stel de snoeisnelheid in (Afb. 7.D);
7. Activeer de blokkeerhendel van de versnelling (Afb. 7.B) en de versnellingshendel. (Afb. 7.A).

6.4 HET WERK

Voordat u voor het eerst struiken en heggen gaat snoeien, is het volgende raadzaam:

- draag de accuhouder en de machinehouder op correcte manier;
- de veiligheidswaarschuwingen en gebruiksinstructies in deze handleiding zorgvuldig te hebben gelezen;
- oefenen om de nodige vertrouwdheid met de machine en de meest geschikte snijtechnieken te verwerven.

Doe als volgt om met de machine te werken:

- koppel de machine altijd vast aan de accuhouder wanneer deze correct wordt gedragen (zie par. 6.1.3).
- Houd de machine altijd stevig met twee handen vast, met uw linkerhand op de voorste handgreep en uw rechterhand op de achterste handgreep, ongeacht de operator linkshandig is.

GEVAAR

Gebruik de machine altijd op vloerniveau en niet op ladders of andere instabiele dragers.

GEVAAR

Verwijder het gesnoeide materiaal niet, en houd het materiaal dat gesnoeid moet worden niet vast terwijl het mes in werking is. Zorg ervoor dat de machine is uitgeschakeld wanneer u het gesneden materiaal verwijdert.

OPMERKING

Tijdens het werk, is de accu tegen volledige ontlading beschermd door een

beschermingssysteem dat de machine uitschakelt en de werking ervan blokkeert.

6.4.1 Werktechnieken

Het is altijd wenselijk eerst de twee verticale zijden van de heg te snijden en pas dan de bovenkant.

OPMERKING

De autonomie van de accu (en dus de oppervlakte van de vegetatie die gesneden kan worden alvorens de accu weer op te laden) wordt beïnvloed door verschillende factoren, beschreven in par. 7.2.1.

6.4.1.a Verticaal snijden

Snij met een boogvormige beweging van onder naar boven, waarbij het mes zo ver mogelijk van het lichaam gehouden moet worden (Afb. 12).

6.4.1.b Horizontaal snijden

De beste resultaten worden bekomen met het mes (Afb. 13) licht overhellend (0° - 15°) in de snoei-inrichting, met een boogvormige, langzame en constante beweging, vooral bij bijzonder dichtgegroeide heggen (Afb. 13).

6.4.2 Suggesties voor het gebruik

Indien de messen tijdens het gebruik geblokkeerd geraken of verklemd geraken tussen de takken van de heg:

1. de machine onmiddellijk stopzetten (par. 6.5);
2. wachten tot de snij-inrichting volledig stil staat;
3. koppel de machine los van de accuhouder (Afb. 9);
4. Het verkleemde materiaal verwijderen.

6.4.3 Smering van de messen tijdens het werk

Indien de snij-inrichting teveel verhit tijdens het werk, moeten de binnenoppervlakken van de messen gesmeerd worden (par. 7.4).

GEVAAR

Deze handeling moet uitgevoerd worden wanneer de machine is gestopt en is losgekoppeld van de accuhouder (Afb. 9).

6.5 STOPPEN

Om de machine te stoppen:

- Laat de versnellingshendel los (Afb. 7.A).

GEVAAR

Na de machine stopgezet te hebben, moet men enkele seconden wachten vooraleer het maaimechanisme tot stilstand komt.

LET OP

Leg de machine altijd stil wanneer u zich naar een andere werkzone moet begeven.

GEVAAR

Tijdens de verplaatsingen mag u uw hand niet op de veiligheidsschakelaar houden, zodat een toevallige start wordt vermeden.

6.6 NA HET GEBRUIK

1. Positioneer de keuzeschakelaar van de accuhouder (Afb. 5.B) op "OFF".
2. Koppel de machine los van de accuhouder (Afb. 9).
3. Verwijder de accuhouder.
4. Haal de accu uit zijn zitting en laad ze op (par. 7.2.2).
5. Monteer de mesbescherming (Afb. 1.H).
6. Laat de motor eerst afkoelen vóór de machine in elke willekeurige ruimte op te bergen.
7. Reinig de machine (par. 7.3).
8. Controleer of er geen onderdelen los of beschadigd zijn.
9. Vervang, indien nodig, de beschadigde onderdelen en klem eventueel schroeven en moeren die losgekomen zijn weer vast.

GEVAAR

Koppel de machine altijd los van de accuhouder (Afb. 9) en monteer de mesbescherming (Afb. 1.H) elke keer wanneer de machine ongebruikt of onbewaakt achtergelaten wordt.

7. GEWOON ONDERHOUD

7.1 ALGEMEEN

GEVAAR

De veiligheidsnormen die in acht genomen moeten worden, zijn beschreven in hfdst. 2. Neem deze aanwijzingen strikt in acht om geen ernstige risico's of gevaren te lopen.

Vooraleer eender welke controle, reiniging of ingreep voor onderhoud/afstelling op de machine uit te voeren:

1. Breng de machine;
2. wacht tot de maai-inrichting stilvalt;
3. koppel de machine los van de accuhouder (Afb. 9);
4. haal de accu uit zijn zitting en laad ze op (par. 7.2.2);
5. breng de mesbescherming (Afb. 1.H) aan, behalve wanneer moet ingegrepen worden op het mes zelf;
6. wacht tot de motor voldoende is afgekoeld;
7. lees de desbetreffende instructies;
8. draag geschikte kledij, werkhandschoenen en een veiligheidsbril.

- De frequenties en de aard van de interventies zijn samengevat in de "Tabel met onderhoudswerkzaamheden". Het doel van de tabel is om uw machine een optimale conditie te laten behouden. Hierin staan de voornaamste ingrepen en de tijden waarop ze uitgevoerd moeten worden. Voer de desbetreffende handeling uit in functie van de eerstkomende vervaldatum.
- Het gebruik van niet originele of niet correct gemonteerde wisselstukken en toebehoren kan negatieve gevolgen hebben op de werking en de veiligheid van de machine. De fabrikant wijst alle aansprakelijkheid af in geval van schade, letsels of ongevallen veroorzaakt door die producten.
- De originele wisselstukken worden geleverd door de geautoriseerde dienstcentra en wederverkopers.

LET OP

Alle werkzaamheden voor onderhoud en afstelling die niet in deze handleiding beschreven zijn, moeten uitgevoerd worden door uw Wederverkoper of door een gespecialiseerd Centrum.

7.2 ACCU

7.2.1 Autonomie van de accu

De autonomie van de accu wordt vooral beïnvloed door:

- omgevingsfactoren, die leiden tot een grotere energiebehoefte:
 - snijden/bijwerken van zeer dikke of vochtige heggen;
 - snijden/bijwerken van struiken met te grote takken;
- gedrag van de bediener, die moet vermijden:
 - de machine vaak aan- en uit te schakelen tijdens het werken;
 - gebruik van een niet geschikte snijtechniek voor het werk dat moet uitgevoerd worden (par. 6.4.1);

Om de autonomie van de accu te optimaliseren, raadt men aan:

- de heg te snijden wanneer ze droog is;

- een geschikte snij snelheid in te stellen voor de condities van de struik;
- de juiste techniek te gebruiken voor het werk dat moet uitgevoerd worden.

OPMERKING

Het is mogelijk om de batterijlading te volgen via de speciale indicator boven de greep (Afb. 7.C).

Indien men de machine met langere werkbeurten wenst te gebruiken dan wat mogelijk is met de standaard-accu, kan men:

- selecteer de tweede accu van de accuhouder (indien aanwezig) (Afb. 5.B);
- koop nog standaard-accu's om de platte accu onmiddellijk te vervangen, zonder de continuïteit in het gedrag te brengen;
- een accu kopen met grotere autonomie dan de standaard-accu (par. 14.1).

7.2.2 Verwijdering en opladen van de accu

1. Druk op de vergrendelknop op de accu (Afb. 14.A) en verwijder de accu (Afb. 14.B);
2. plaats de accu (Afb. 15.A) in de houder van de acculader (Afb. 15.B);
3. sluit de acculader (Afb. 15.B) aan op een stopcontact met een spanning als aangegeven op het schildje;
4. laad de accu volledig op, en volg hierbij de in het instructieboekje van de acculader opgevoerde aanwijzingen.

OPMERKING

De accu is voorzien van een bescherming die de herlading ervan verhindert indien de omgevingstemperatuur niet tussen 0 en +45 °C is.

OPMERKING

De accu kan op eender welk moment, ook gedeeltelijk, opgeladen worden, zonder risico op beschadiging.

7.2.3 Hermontage van de accu in de accuhouder

Na volledig opladen:

1. De accu verwijderen (Afb. 16.A) uit zijn zitting in de acculader (vermijd de accu te lang in de oplader te laten, na vervollediging van de lading);
2. de acculader (Afb. 16.B) afkoppelen van het elektrisch netwerk;
3. Plaats de accu (Afb. 4) in één van de zittingen van de accuhouder en duw aan tot u een "klik" hoort die aangeeft dat de accu op zijn positie vast zit en het elektrisch contact verzekerd is.

7.3 REINIGING VAN DE MACHINE

Verwijder voorzichtig al het stof en vuil van de machine aan het einde van elke werksessie.

- Houd de machine, en in het bijzonder de motor vrij van resten bladeren en takken, om het risico op brand tot een minimum te herleiden.
- Reinig de machine steeds na gebruik met een schone en met een neutraal reinigingsmiddel bevochtigd doek.
- Verwijder alle sporen van vochtigheid met een zachte en droge doek. Vochtigheid kan leiden tot risico op elektrocutie.
- Gebruik geen agressieve reinigingsmiddelen of oplosmiddelen om de plastic delen of de handgrepen te reinigen.
- Gebruik geen waterstralen en vermijd de motor en de elektrische onderdelen nat te maken.
- Om oververhitting en schade aan de motor te vermijden, moet men zich er steeds van verzekeren dat de zuigroosters van de koellucht schoon en vrij van afval zijn.

7.4 REINIGING EN SMERING VAN DE SNIJ-INRICHTING

Na iedere werksessie, is het raadzaam de messen te reinigen en in te smeren, om de werkzaamheid en de duur ervan te verhogen:

GEVAAR

Raak het maaimechanisme niet aan tot de machine is losgekoppeld van de accuhouder en het maaimechanisme volledig stilstaat.

1. Plaats de machine horizontaal en stevig op het terrein.
2. Reinig de messen met een droge doek en gebruik een borstel in geval van hardnekkig vuil.
3. Smeer de messen door een dunne laag specifieke olie, bij voorkeur van een niet vervuilend type, op de bovenste rand van het mes, aan te brengen.

7.5 MOEREN EN SCHROEVEN VOOR BEVESTIGING

- Houd de schroeven en moeren goed vastgedraaid, om er zeker van te zijn dat de machine altijd veilig werkt.
- Controleer regelmatig of de handgrepen stevig bevestigd zijn.

8. BUITENGEWOON ONDERHOUD

8.1 BUITENGEWOON ONDERHOUD VAN DE SNIJ-INRICHTING

GEVAAR

Raak het maaimechanisme niet aan tot de machine is losgekoppeld van de accuhouder en het maaimechanisme volledig stilstaat.

Indien de messen overeenkomstig de instructies gebruikt worden, is er geen onderhoud of slijpen benodigd.

8.1.1 Controle

GEVAAR

Controleer regelmatig of de messen niet geplooid, beschadigd of versleten zijn en of de schroeven degelijk zijn vastgedraaid.

Er is geen afstelling vereist van de afstand tussen de messen, aangezien de vrije ruimte vooraf bepaald wordt in de fabriek.

8.1.2 Bijslijpen

De messen moeten geslepen worden wanneer ze minder goed werk leveren en de takken makkelijk geklemd raken.

LET OP

Het mes dient nooit gerepareerd te worden, maar moet vervangen worden zodra eerste sporen van breuk vastgesteld worden of de vijllimiet overschreden is. Om veiligheidsredenen, raadt men aan de vervanging door een gespecialiseerd centrum te laten uitvoeren.

LET OP

Een mes met versleten snijvlak moet nooit worden geslepen, maar altijd vervangen.

8.1.3 Vervanging

GEVAAR

Het mes dient nooit gerepareerd te worden, maar moet vervangen worden zodra eerste sporen van breuk vastgesteld worden of de vijllimiet overschreden is. Om veiligheidsredenen, raadt men aan de vervanging door een gespecialiseerd centrum te laten uitvoeren.

Op deze machine is het gebruik voorzien van messen met de code die aangegeven is in de tabel Technische Gegevens.

Gezien de ontwikkeling van het product, kunnen de messen aangegeven in de "Technische Gegevens" in de loop van de tijd vervangen worden door andere, met soortgelijke eigenschappen voor wat betreft verwisselbaarheid en functionele veiligheid.

9. STALLING

GEVAAR

De veiligheidsnormen die u tijdens de opslagwerkzaamheden moet volgen, staan beschreven in par. 2. Neem deze aanwijzingen strikt in acht om geen ernstige risico's of gevaren te lopen.

9.1 STALLING VAN DE MACHINE

Wanneer de machine gestald moet worden:

1. koppel de machine los van de accuhouder;
2. haal de accu uit haar zitting, en laad ze op;
3. breng de mesbescherming aan;
4. wacht tot de motor voldoende is afgekoeld;
5. reinig de machine (par. 7.3);
6. controleer of er geen onderdelen los of beschadigd zijn;
7. Vervang, indien nodig, de beschadigde onderdelen en klem eventueel schroeven en moeren die losgekomen zijn weer vast of neem contact op met het geautoriseerde dienstcentrum.
8. Berg de machine op:
 - in een droge omgeving;
 - beschermd tegen slechte weersomstandigheden;
 - buiten bereik van kinderen;
 - na zich ervan verzekerd te hebben de sleutels of gereedschappen die voor het onderhoud gebruikt werden, verwijderd te hebben.

9.2 STALLING VAN DE ACCU

De accu moet in op een schaduwrijke, frisse plaats bewaard worden, waar er geen vochtigheid is.

OPMERKING

In geval van langdurig niet-gebruik, moet men de accu om de twee maanden opladen, om de duur ervan te verlengen.

10. HANTERING EN TRANSPORT

Telkens wanneer de machine verplaatst, geheven, vervoerd of gekanteld moet worden, moet men:

1. Breng de machine;

2. wacht tot de maai-inrichting stilvalt;
3. koppel de machine los van de accuhouder;
4. haal de accu uit haar zitting, en laad ze op;
5. breng de mesbescherming aan;
6. wacht tot de motor voldoende is afgekoeld;
7. stevige werkhandschoenen dragen;
8. neem de machine alleen vast aan de handgrepen en houd de stang in de richting tegenover de loop- of rijrichting.

Wanneer men de machine met een wagen vervoert, moet men:

- verzekeren de machine op geschikte wijze;
- de machine zo plaatsen dat ze geen gevaar veroorzaakt.

- Gebruik van toebehoren dat niet door de fabrikant verschaft of goedgekeurd werd. Deze garantie geldt bovendien niet voor:
- normale slijtage van verbruiksmateriaal zoals wielen, messen, veiligheidsbouten en draden.
- Normale slijtage.

De aankoper is beschermd door de nationale wetten van zijn eigen land. De rechten van de koper die voorzien zijn in de nationale wetten van zijn eigen land zijn op geen enkele wijze beperkt door deze garantie.

11. ASSISTENTIE EN HERSTELLINGEN

Deze handleiding verstrekt alle gegevens die u nodig hebt om de machine te kunnen gebruiken en om er op de juiste manier eenvoudige onderhoudswerkzaamheden aan te kunnen verrichten, die de gebruiker zelf kan uitvoeren. Alle afstellingen en onderhoudshandelingen die niet beschreven zijn in deze handleiding moeten uitgevoerd worden door uw Verkoper of in een gespecialiseerd Centrum dat beschikt over de nodige kennis en uitrustingen om de werken correct uit te voeren, met respect voor het oorspronkelijk niveau van veiligheid van de machine.

Handelingen die in niet geschikte structuren of door onbekwame personen uitgevoerd werden, doen elke vorm van garantie en alle verplichtingen of aansprakelijkheid van de Fabrikant vervallen.

- Enkel de geautoriseerde dienstcentra mogen de herstellingen en onderhoudsingrepen in garantie uitvoeren.
- De geautoriseerde dienstcentra gebruiken enkel originele wisselstukken. De originele wisselstukken en toebehoren werden speciaal voor de machines ontwikkeld.
- Niet originele wisselstukken en toebehoren zijn niet goedgekeurd, het gebruik van niet originele wisselstukken en toebehoren leidt tot verval van de garantie.
- Men raadt aan de machine eens per jaar aan een geautoriseerd dienstcentrum toe te vertrouwen voor het onderhoud, assistentie en controle van de veiligheidsinrichtingen.

12. GARANTIEDEKKING

De garantie dekt alle defecten van het materiaal en van de fabricatie. De gebruiker moet aandachtig de aanwijzingen volgen die in de bijgevoegde documentatie verschaft is.

De garantie geldt niet voor schade te wijten aan:

- Onvoldoende kennis van de vergezellende documentatie.
- Onoplettendheid.
- Onjuist of niet toegestaan gebruik en montage.
- Gebruik van niet originele wisselstukken.

13. TABEL ONDERHOUD

Ingrep	Frequentie	Opmerkingen
MACHINE		
Controle van de status van de aansluitkabel van de accuhouder.	Vóór eender welk gebruik.	-
Controle van alle bevestigingen.	Vóór eender welk gebruik.	par. 7.5
Veiligheidscontroles / controle van de bedieningen.	Vóór eender welk gebruik.	par. 6.2
Controle bevestiging stangen.	Vóór eender welk gebruik.	4.3, 4.4
Controle van de acculading.	Vóór eender welk gebruik.	*
Oplading accu.	Aan het einde van ieder gebruik.	par. 7.2.2 *
Reiniging van de machine en van de motor.	Aan het einde van ieder gebruik.	par. 7.3
Reiniging en smering van de snoei-inrichting.	Aan het einde van ieder gebruik.	par. 7.4
Controle van eventuele schade aan de machine. Contacteer, indien nodig, het geautoriseerde dienstcentrum.	Aan het einde van ieder gebruik.	-
Controle van het maaimechanisme.	Aan het einde van ieder gebruik.	par. 8.1.1
Bijslipen van de snoei-inrichting.	-	par. 8.1.2 **
Vervanging maaimechanisme.	-	par. 8.1.3 **

* Raadpleeg de handleiding van de accu/acculader.

** Handeling die door uw Verkoper of door een gespecialiseerd Centrum moet uitgevoerd worden.

14. IDENTIFICATIE PROBLEMEN

PROBLEEM	MOGELIJKE OORZAAK	OPLOSSING
1. De motor stopt tijdens het werk.	Kabel voor de aansluiting op de accuhouder niet correct geplaatst.	Controleer de correcte aansluiting van de kabel op de machine en op de accuhouder.
	Accu niet correct geplaatst.	Controleer dat de accu correct in de accuhouder is geplaatst (par. 7.2.3).
	Accu plat.	Controleer de lading, en laad op (par. 7.2.2), of selecteer, indien aanwezig, een andere accu.
	Machine beschadigd.	Gebruik de machine in geen geval. Koppel de machine los van de accuhouder en contacteer een Dienstcentrum.

PROBLEEM	MOGELIJKE OORZAAK	OPLOSSING
2. De inrichting werkt niet wanneer de versnellingshendel (Afb. 7.A) en de blokkeerhendel (Afb. 7.B) worden geactiveerd.	Geen accu of accu niet correct geplaatst.	Verzeker u ervan dat de accu goed geplaatst is (par. 7.2.3).
	Aansluiting op de accuhouder niet correct.	Controleer dat de machine correct is aangesloten op de accuhouder.
	Accu plat.	Controleer de ladingsstaat en herlaad de accu (par. 7.2.2).
	Keuzeschakelaar accuhouder op "OFF".	Controleer dat de keuzeschakelaar (Afb. 5.B) op één van de accu's aanwezig in de accuhouder is gepositioneerd.
	Versnellingshendel defect of machine beschadigd.	Gebruik de machine in geen geval. Stop de machine onmiddellijk, koppel ze los van de accuhouder en contacteer een Dienstcentrum.
3. De snoei-inrichting warmt te veel op tijdens het werk.	Onvoldoende smering van de messen.	Stop de machine, wacht tot de snij-inrichting stilstaat, koppel de machine los van de accuhouder, en smeer de messen (par.7.4).
4. De snoei-inrichting komt in aanraking met een lijn of een elektrische kabel.	-	RAAK HET MES NIET AAN WANT DIT KAN ELEKTRISCH GELADEN WORDEN EN UITERST GEVAARLIJK WORDEN! Neem de machine stevig vast aan de achterste, geïsoleerde handgreep en zet ze voorzichtig op afstand van uw eigen lichaam. Schakel de stroom die de lijn of kabel voedt, uit en koppel de machine los van de accuhouder vooraleer de tanden van het mes vrij te zetten.
5. Het maaimechanisme komt in aanraking met een vreemd voorwerp.	-	Stop de machine, koppel ze los van de accuhouder en: <ul style="list-style-type: none"> • controleer de schade; • controleer of er delen losgekomen zijn en schroef ze weer vast; • vervang of herstel de beschadigde delen met delen met gelijkwaardige kenmerken.
6. Men hoort overdreven geluiden en/of trillingen tijdens het werk.	Losgekomen of beschadigde delen.	Stop de machine, koppel ze los van de accuhouder en: <ul style="list-style-type: none"> • controleer de schade; • controleer of er delen losgekomen zijn en schroef ze weer vast; • vervang of herstel de beschadigde delen met delen met gelijkwaardige kenmerken.
7. Er komt rook uit de machine tijdens de werking.	Machine beschadigd.	Gebruik de machine in geen geval. Stop de machine onmiddellijk, koppel ze los van de accuhouder en neem contact op met een Dienstcentrum.
8. Kleine autonomie van de accu.	Zware gebruiksconditie met grotere stroomabsorptie.	Optimaliseer het gebruik (par. 7.2.1).
	Accu niet voldoende voor de werkbehoeften.	Gebruik een tweede accu of een sterkere accu (par. 15.1).
	Verslechtering van de capaciteit van de accu.	Koop een nieuwe accu.

PROBLEEM	MOGELIJKE OORZAAK	OPLOSSING
9. De acculader laadt de accu niet op.	Accu niet correct geplaatst in de acculader.	Controleer of de accu correct geplaatst is (par. 7.2.3).
	Niet geschikte omgevingscondities.	Herlaad de accu in een omgeving met geschikte temperatuur (zie handleiding van de acculader).
	Vuile contacten.	Reinig de contacten.
	Geen spanning aan de acculader.	Controleer of de stekker in het stopcontact steekt en of er spanning aanwezig is in het stopcontact.
	Defecte acculader.	Vervangen met een origineel wisselstuk. Indien het probleem aanhoudt, raadpleeg de handleiding van de acculader.

Mochten de problemen aanhouden na de toepassing van de bovengenoemde remedies, dan dient er contact te worden opgenomen met uw Verkoopster.

15. OP AANVRAAG LEVERBARE ACCESSOIRES

15.1 ACCU'S

Er zijn accu's met verschillende vermogens beschikbaar, aangepast aan specifieke operationele vereisten. De lijst van de voor deze machine gehomologeerde accu's bevindt zich in de tabel 'Technische Gegevens'.

15.2 ACCULADER

Inrichting voor het opladen van de accu: snel (Afb. 17.A), standaard (Afb. 17.B), dual (Afb. 17.C).

15.3 ACCUHOUDER

Apparaat dat de zitting van twee batterijen mogelijk maakt en de elektrische stroom levert die nodig is voor de werking van de machine. Deze wordt geleverd met een kabel voor de aansluiting op de machine (Afb. 1.L) en met een keuzeschakelaar (Afb. 5.B) die dient voor de uitschakeling van de voeding (positie "OFF") of voor de selectie van één van de twee accu's (positie "1" en "2").

DICHIARAZIONE CE DI CONFORMITÀ (Istruzioni Originali)
(Direttiva Macchine 2006/42/CE, Allegato II, parte A)

1. **La Società:** ST. S.p.A. – Via del Lavoro, 6 – 31033 Castelfranco Veneto (TV) – Italy
2. Dichiaro sotto la propria responsabilità, che la macchina: Tosasiepi ad Asta alimentata a batteria ,
taglio / regolarizzazione siepe

a) Tipo / Modello Base

MH 900 LI 48

b) Mese/Anno di costruzione

c) Matricola

d) Motore

a batteria

3. É conforme alle specifiche delle direttive:

- MD: 2006/42/EC
- e) Ente Certificatore: /
- f) Esame CE del tipo: /

- OND: 2000/14/EC, ANNEX V – 2005/88/CE
 D. Lgs. 262/2002, ANNEX V (Italy)
- e) Ente Certificatore: /

- EMCD: 2014/30/EU
- RoHS II: 2011/65/EU - 2015/863/EU

4. Riferimento alle Norme armonizzate:

EN 60745-1:2009/A11:2010

EN ISO 10517:2019

EN IEC 63000:2018

EN 55014-1:2017

EN 55014-2:2015

EN 61000-3-2:2019

EN 61000-3-3:2013+A1:2019

g) Livello di potenza sonora misurato

89,8

dB(A)

h) Livello di potenza sonora garantito

93

dB(A)

k) Potenza installata

/

kW

n) Persona autorizzata a costituire il Fascicolo Tecnico:

ST. S.p.A.
Via del Lavoro, 6
31033 Castelfranco Veneto (TV) - Italia

o) Castelfranco V.to, 12.11.2020

CEO Stiga Group
Sean Robinson



IT • Il contenuto e le immagini del presente manuale d'uso sono stati realizzati per conto di ST. S.p.A. e sono tutelati da diritto d'autore – È vietata ogni riproduzione o alterazione anche parziale non autorizzata del documento.

BG • Съдържанието и изображенията в настоящото ръководство са извършени за ST. S.p.A. и са защитени с авторски права – Забранява се всяко неотторизирано възпроизвеждане или промяна, дори и отчасти на документа.

BS • Sadržaj i slike iz ovog korisničkog priručnika napravljeni su isključivo za ST. S.p.A. i zaštićeni su autorskim pravima – zabranjena je svaka neovlaštena reprodukcija ili izmjena dokumenta, djelomično ili u potpunosti.

CS • Obsah a obrázky v tomto návodu k použití byly zpracovány jménem společnosti ST. S.p.A. a jsou chráněny autorským právem – Reprodukce či nepovolené pozměňování tohoto dokumentu, a to i částečné, je zakázáno.

DA • Indhold og illustrationer i denne vejledning er blevet skabt på vegne af ST. S.p.A. og er beskyttet af ophavsret – Enhver gengivelse eller ændring, også delvis, af dokumentet uden autorisation hertil er forbudt.

DE • Inhalt und Bilder dieser Bedienungsanleitung wurden im Namen von ST. S.p.A. erstellt und sind urheberrechtlich geschützt – Jede nicht genehmigte Vervielfältigung oder Veränderung, auch auszugsweise, dieses Dokuments ist verboten.

EL • Το περιεχόμενο και οι εικόνες στο παρόν εγχειρίδιο χρήσης δημιουργήθηκαν για λογαριασμό της εταιρείας ST. S.p.A. και προστατεύονται από πνευματικά δικαιώματα – Απαγορεύεται οποιαδήποτε αναπαραγωγή ή τροποποίηση, έστω και μερική, του εγχειρίδιου χωρίς έγκριση.

EN • The content and images in this User Manual were produced expressly for ST. S.p.A. and are protected by copyright – any unauthorised reproduction or modification to the document, either partially or in full, is prohibited.

ES • El contenido y las imágenes del presente manual de uso han sido creados por ST. S.p.A. y están protegidos por los derechos de autor – Se prohíbe toda reproducción o modificación, incluso parcial, no autorizada del documento.

ET • Käesoleva kasutusjuhendi sisu ja kujutised on toodetud konkreetselt ettevõttele ST. S.p.A. ja neile rakendub autoriõigusseseadus – dokumendi igasugune osaline või täielik ilma loata reprodutseerimine või muutmine on keelatud.

FI • Tämän käyttöoppaan sisältö ja kuvat on valmistettu ST. S.p.A. -yhtiön toimesta ja niitä suojaa tekijänoikeuslaki. – Asiakirjan kaikenlainen kopioiminen tai muuttaminen, osittainkin, on kielletty ilman erityistä lupaa.

FR • Le contenu et les images du présent manuel d'utilisation ont été réalisés pour le compte de ST. S.p.A. et sont protégés par un droit d'auteur – Toute reproduction ou modification non autorisée, même partielle, du document, est interdite.

HR • Sadržaj i slike u ovom priručniku za uporabu izrađeni su za tvrtku ST. S.p.A. te su obuhvaćeni autorskim pravima – Zabranjuje se neovlašteno umnožavanje ili prilagodba, djelomična ili u cijelosti, ovog dokumenta.

HU • Ennek a használati útmutatónak a tartalma és a benne szereplő képek kizárólag a ST. S.p.A. számára készültek és szerzői joggal védettek – tilos a dokumentum bármely részének vagy egészének engedély nélküli sokszorosítása és módosítása.

LT • Šio naudotojų vadovo turinys ir paveikslėliai skirti tik „ST. S.p.A.“ ir yra saugomi autorių teisėmis – dokumentą atgaminti ar modifikuoti, visiškai arba iš dalies, yra draudžiami.

LV • Šis lietotāja rokasgrāmatas saturs un attēli ir veidoti tikai ST. S.p.A. un ir aizsargāti ar autortiesībām. Jebkāda dokumenta vai tā daļas prettiesiska kopēšana vai pārveide ir stingri aizliegta.

MK • Содржината и сликите во Упатството за корисникот се подготвени исклучиво за ST. S.p.A. и се заштитени со авторски права – забрането е секое делумно или целосно неовластено репродуцирање или измена на документот.

NL • De inhoud en de afbeeldingen van deze gebruikshandleiding werden gerealiseerd voor rekening van ST. S.p.A. en zijn beschermd door het auteursrecht – Elke niet-geautoriseerde reproductie of wijziging, ook gedeeltelijke, van het document is verboden.

NO • Innholdet og bildene i denne brukerveiledningen er utført på oppdrag fra ST. S.p.A. og er beskyttet ved opphavsrett – Enhver gjengivelse eller endring, selv kun delvis, er forbudt.

PL • Treść oraz ilustracje zawarte w niniejszej instrukcji obsługi powstały na zlecenie spółki ST. S.p.A. i są chronione prawami autorskimi – Zabrania się wszelkiego kopiowania bądź modyfikowania, także częściowego, niniejszego dokumentu bez uzyskania stosownej zgody.

PT • As imagens e os conteúdos contidos no presente Manual do Utilizador foram expressamente criados para uso exclusivo da ST. S.p.A., encontrando-se protegidos por direitos de autor. Qualquer tipo de reprodução ou alteração, parcial ou integral, não autorizadas deste Manual estão expressamente proibidas.

RO • Conținutul și imaginile din manualul de utilizare de față au fost realizate în numele ST. S.p.A. și sunt protejate de drepturi de autor – Este interzisă orice reproducere sau modificare chiar și parțială neautorizată a documentului.

RU • Тесты и изображения, содержащиеся в настоящем руководстве, были созданы в интересах ST. S.p.A. и защищены авторскими правами – Любое несанкционированное воспроизведение или изменение документа запрещено.

SK • Obsah a obrázky v tomto návode na používanie boli spracované menom spoločnosti ST. S.p.A. a sú chránené autorským právom – Reprodukcie či nepovolené pozměňovanie tohto dokumentu, a to aj čiastočné, je zakázané.



SL • Vsebine in slike v tem uporabniškem priručniku so izdelane za podjetje ST. S.p.A. in so zaščitene z avtorskimi pravicami – vsakršno nepooblaščenno razmnoževanje ali spreminjanje dokumenta, v celoti ali delno, je prepovedano.

SR • Sadržaj i slike ovog priručnika za upotrebu su napravljeni u ime ST. S.p.A. i zaštićeni su autorskim pravima – Zabranjena je svaka potpuna ili delimična reprodukcija ili izmena dokumenta bez odobrenja.

SV • Innehållet och bilderna i denna användarhandbok har framställts för ST. S.p.A. och skyddas av upphovsrätt – all form av reproduktion eller ändring, även partiell, som inte auktoriserats är förbjuden.

TR • Bu Kullanıcı Kilavuzundaki içerik ve resimler açığıca ST. S.p.A. için üretilmiştir ve telif hakkı ile korunmaktadır – dokümanın izinsiz olarak tamamen ya da kısmen herhangi bir şekilde çoğaltılması ya da dağıtılması yasaktır.



.....	
Type:	 LWA dB
Art.N	
..... -s/n	
	

ST. S.p.A.

Via del Lavoro, 6

31033 Castelfranco Veneto (TV) ITALY